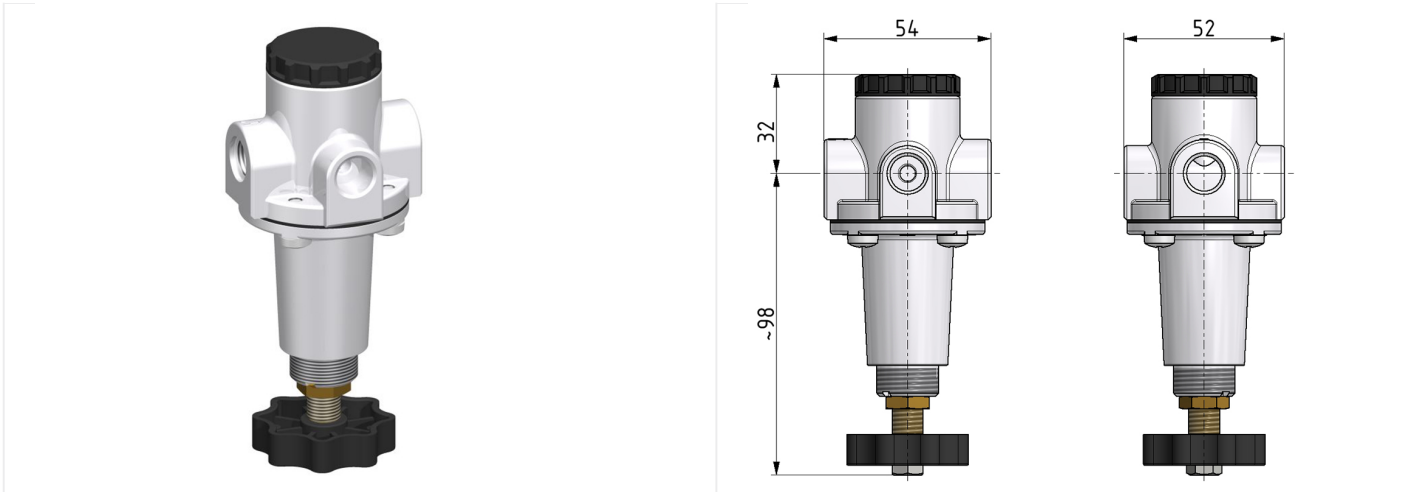
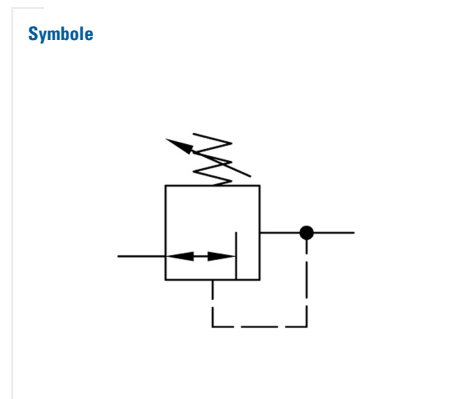
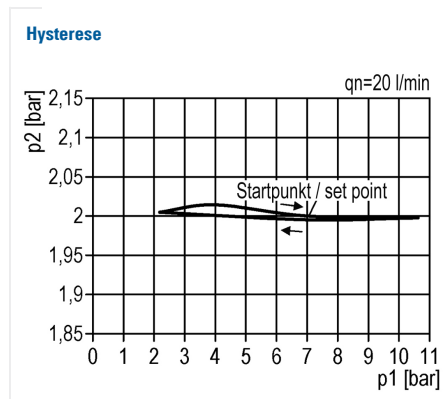
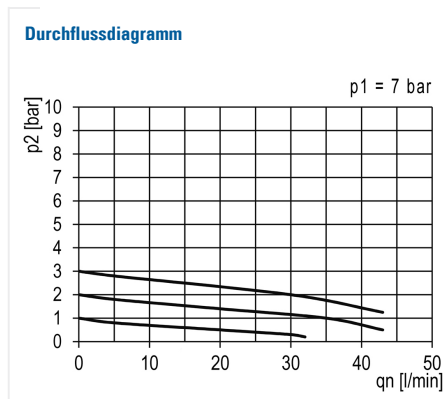


Druckregelventile der Standard Serie

Druckregler G1/4 0,2-3,5 für Heizöl



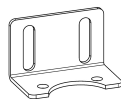
Artikel-Typ	Artikel-Nummer	Serie	Anschluss	Durchfluss	Regelbereich P2 max.	Gewicht
DR.11 H	9.1611.00.000.0	Standard	G 1/4	60 l/min	3,5 bar	0.470 kg



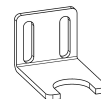
Technische Daten

- **Bauart:** Membran-Druckregler ohne Sekundärentlüftung
- **Medium:** Heizöl
- **Eingangsdruck P1 max.:** 10 bar
- **Temperaturbereich:** -10°C - +60°C

Zubehör



- Befestigungswinkel: [BW.10](#)



- Schalttafelbefestigung: [WH.M 20/DR.11-7](#)