



HEIZÖLTANKS

Produktprogramm 1/2013



WERIT





Die WERIT Produktwelt

Product Range of WERIT

Industrieverpackungen / Industrial Packaging

- IBCs / Intermediate Bulk Containers
- Industrietanks / Industrial Tanks
- Lager-, Transportbehälter und Paletten
Storage, Transport Containers and Pallets

Haustechnik / Installation Technology

- Heizöltanks / Heating Oil Tanks
- Sanitärprodukte / Sanitary Products
- Elektroinstallationsmaterial / Electro Installation Material

Spezialprodukte / Customized Products

- Kunststoff-Schrauben / Plastic Screws
- Haus- und Gartenartikel / House and Garden Products



Inhalt

Einwandige Heizöltanks (Einzel-, Batterie- und Winkelaufstellung)

Heizöltank 802-0	4–5
Heizöltank 803-0	6–7
Heizöltank 1003-0	8–9
Heizöltank 1004-0	10–11

Doppelwandige Sicherheitstanks Techno K, 10 mm

Techno 803 K	12–13
Techno 1003 K	14–15
Techno 1004 K	16–17
Techno 1503 K	18–19
Techno 1003 HW	20–21

Doppelwandige Sicherheitstanks Techno E, 10 mm

Techno 1002 E	22–23
Techno 753 E	24–25
Techno 1003 E	26–27
Techno 1503 E	28–29

Doppelwandige Sicherheitstanks Techno K, 12 mm

Techno 803 K	30–31
Techno 1003 K	32–33
Techno 1004 K	34–35
Techno 1503 K	36–37
Techno 1003 HW	38–39

Doppelwandige Sicherheitstanks Techno E, 12 mm

Techno 1002 E	40–41
Techno 753 E	42–43
Techno 1003 E	44–45
Techno 1503 E	46–47

Einwandige Heizöltanks (Einzel- und Reihenaufstellung 1000–5000 Liter)

Zubehör für 1002-0 – 2003-0	48–49
Zubehör für 2504-0	50–51
Zubehör für 3004-4/5004-4	52–53

Sonstiges Zubehör und Komplettsysteme

Füllleitungen	54
Entnahmeleitungen	55
Entlüftungsleitungen	55
Sonstiges Zubehör für Heizöl- und Sicherheitstanks	56
WERIT FSB	57

Konditionen

58

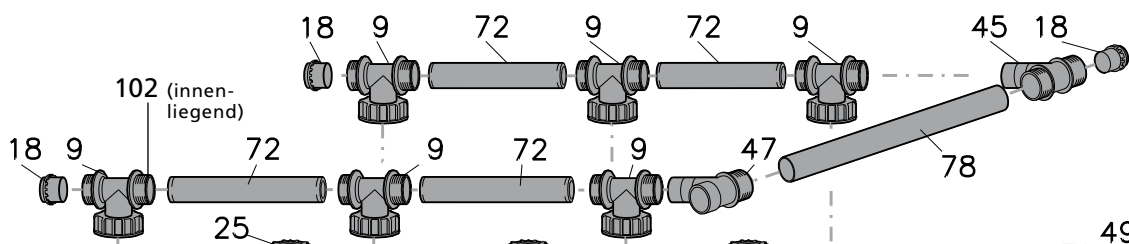
Liefer- und Zahlungsbedingungen

59

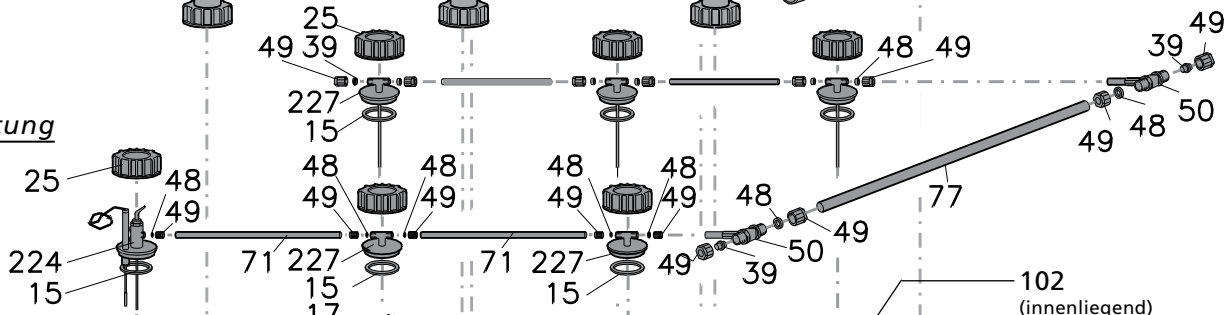
HEIZÖLTANKS 802-0

6 Tanks aufgestellt im Multi-Block-System 3-2

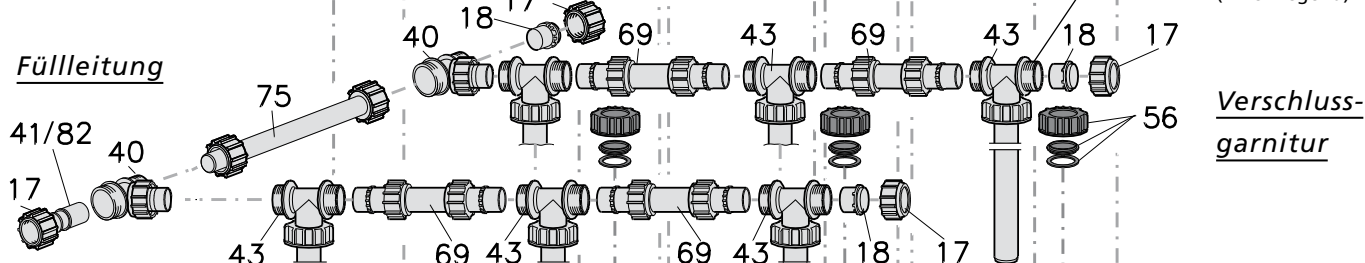
Entlüftungsleitung



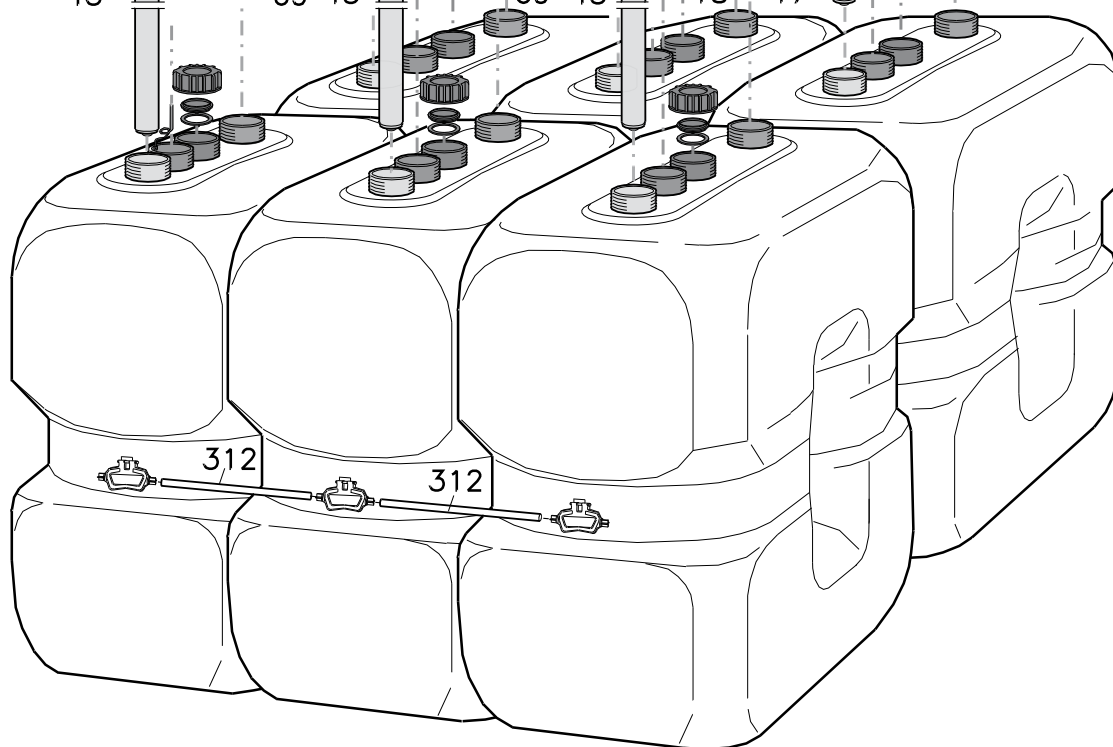
Entnahmeleitung



Füllleitung



Verschluss-
garnitur



Aufstellmöglichkeiten:

- als Einzeltank
- als Batterie (bis 5 Tanks nebeneinander)
- als Multi-Block (max. 5 Tanks neben- und hintereinander)
- als Winkel

Hinweis:

Bei Bestellungen von T-Stücken für die Füllleitung immer die lichte Höhe vom Tankstutzen bis zur Kellerdecke angeben sowie das Alter der Anlage. Es dürfen nur gleichfarbige Füll-T-Stücke mit gleicher Staurohrlänge zusammen verbaut werden.

Zubehör für WERIT Heizöltanks 802-0

Füllleitung 2"

		Artikel Nr.
Pos. 17	Überwurfmutter S 88 x 5	149-95501700
Pos. 18	Verschlusskappe 2"	149-95501800
Pos. 40	Verbindungs-T-Stück für Füllleitung 2" komplett (verwendbar ab Baujahr 1990)	149-95504000
Pos. 41	Stahl-Anschlussstück R2" mit Innengewinde komplett	149-95504100
Pos. 43	T-Stück f. Füllleitung 2" kpl., in Original Staurohrlänge 1,3m, Farbe: Weiß mit oranger Überwurfmutter	149-95504300
Pos. 4302	T-Stück f. Füllleitung 2" kpl., Bauhöhe 180mm, Farbe: Weiß mit oranger Überwurfmutter	149-95504302
Pos. 4303	T-Stück f. Füllleitung 2" kpl., Bauhöhe 300mm, Farbe: Weiß mit oranger Überwurfmutter	149-95504303
Pos. 69	Füllrohr 2" komplett	149-95506900
Pos. 75	Füll-Verbindungsrohr 2" komplett	149-95507500
Pos. 82	Muffen-Anschlussstück 2" mit Sprengring (Pos. 117) inklusive Überwurfmutter (Pos.17)	149-95508200
Pos. 102	O-Ring T-Stück 2"	149-95501020

Entnahmeleitung

Pos. 15	Dichtring 80 x 66 x 5	149-95501500
Pos. 25	Überwurfmutter S 100 x 8	149-95502500
Pos. 37	Sammelarmatur ohne Grenzwertgeber mit Saugschlauch	149-95503700
Pos. 227	T-Stück für Entnahmeleitung mit Saugschlauch	149-95502270
Pos. 39	Entnahme-Verschlussstopfen	149-95503900
Pos. 48	Entnahme-Dichtring 15 x 10 x 5,5	149-95504800
Pos. 49	Kunststoff-Sechskantmutter M 18 x 1,5 x 10	149-95504900
Pos. 50	Verbindungs-T-Stück für Entnahmeleitung	149-95505000
Pos. 71	Entnahmerohr	149-95507100
Pos. 77	Entnahme-Verbindungsrohr, lang	149-95507700
Pos. 223	Grenzwertgeber	149-95502230
Pos. 224	Sammelarmatur mit Grenzwertgeber und Saugschlauch	149-95502240

Entlüftungsleitung 2"

Pos. 9	T-Stück für Entlüftungsleitung 2" komplett	149-95500900
Pos. 18	Verschlusskappe 2"	149-95501800
Pos. 45	T-Stück für Entlüftungs- Verbindungsleitung 2" komplett (für jede weitere Tankreihe)	149-95504500
Pos. 47	Verbindungs-T-Stück für Entlüftungsleitung R2" mit Innengewinde komplett (für 1. Tank)	149-95504700
Pos. 72	Entlüftungsrohr	149-95507200
Pos. 78	Entlüftungs-Verbindungsrohr	149-95507800
Pos. 102	O-Ring T-Stück 2"	149-95501020

Winkelaufstellung

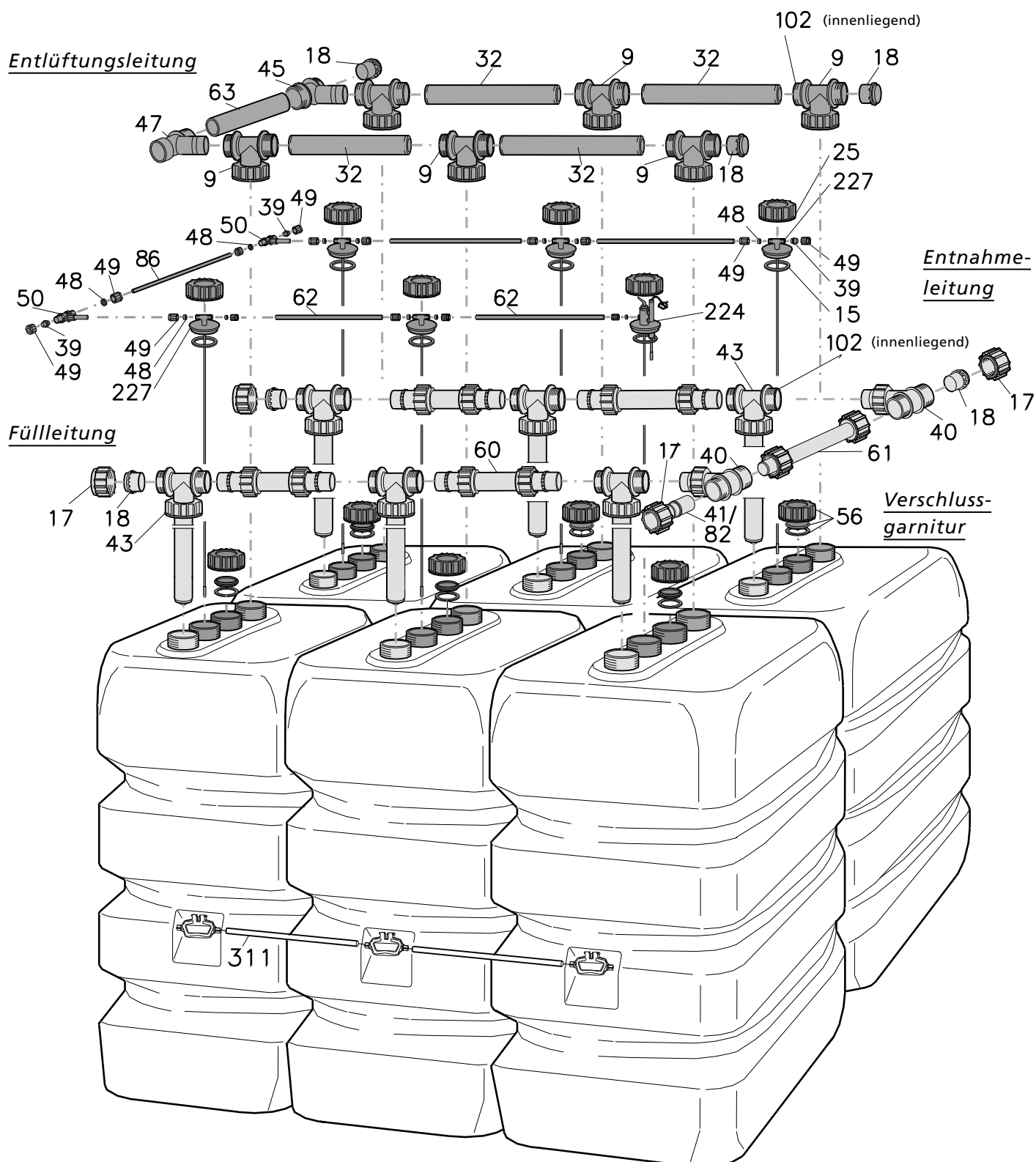
Pos. 631	Entlüftungsrohr, kurz	149-95506310
Pos. 635	Entlüftungsrohr, lang	149-95506350
Pos. 639	T-Stück für Entlüftungs- Verbindungsleitung 2" komplett	149-95506390
Pos. 641	Entnahmerohr, lang	149-95506410

Sonstiges Zubehör

Pos. 56	Verschlussgarnitur, bestehend aus Überwurfmutter S 100 x 8 (Pos. 25), Deckel mit Zapfen (Pos. 76) und Dichtring 80 x 66 x 5 (Pos. 15)	149-95505600
Pos. 312	Abstandsrohr	149-95503120
Pos. 2503	Füllstandsanzeige für einwandige Tanks, bestehend aus Füllstandsanzeige (Pos. 2502), Zwischenstück R2" (Pos. 106)	149-95502503

HEIZÖLTANKS 803-0

6 Tanks aufgestellt im Multi-Block-System 3-2



Aufstellmöglichkeiten:

- als Einzeltank
- als Batterie (bis 5 Tanks nebeneinander)
- als Multi-Block (max. 5 Tanks neben- und hintereinander)
- als Winkel

Hinweis:

Bei Bestellungen von T-Stücken für die Füllleitung immer die lichte Höhe vom Tankstutzen bis zur Kellerdecke angeben sowie das Alter der Anlage. Es dürfen nur gleichfarbige Füll-T-Stücke mit gleicher Stauohrlänge zusammen verbaut werden.

Zubehör für WERIT Heizöltanks 803-0

Füllleitung 2"

		Artikel Nr.
Pos. 17	Überwurfmutter S 88 x 5	149-95501700
Pos. 18	Verschlusskappe 2"	149-95501800
Pos. 40	Verbindungs-T-Stück für Füllleitung 2" komplett (verwendbar ab Baujahr 1990)	149-95504000
Pos. 41	Stahl-Anschlussstück R2" mit Innengewinde komplett	149-95504100
Pos. 43	T-Stück f. Füllleitung 2" kpl., in Original Staurohrlänge 1,3m, Farbe: Weiß mit oranger Überwurfmutter	149-95504300
Pos. 4302	T-Stück f. Füllleitung 2" kpl., Bauhöhe 180mm, Farbe: Weiß mit oranger Überwurfmutter	149-95504302
Pos. 4303	T-Stück f. Füllleitung 2" kpl., Bauhöhe 300mm, Farbe: Weiß mit oranger Überwurfmutter	149-95504303
Pos. 60	Füllrohr 2" komplett	149-95506000
Pos. 61	Füll-Verbindungsrohr 2" komplett	149-95506100
Pos. 82	Muffen-Anschlussstück 2" mit Sprengring (Pos. 117) inklusive Überwurfmutter (Pos.17)	149-95508200
Pos. 102	O-Ring T-Stück 2"	149-95501020

Entnahmeleitung

Pos. 15	Dichtring 80 x 66 x 5	149-95501500
Pos. 25	Überwurfmutter S 100 x 8	149-95502500
Pos. 37	Sammelarmatur ohne Grenzwertgeber mit Saugschlauch	149-95503700
Pos. 227	T-Stück für Entnahmeleitung mit Saugschlauch	149-95502270
Pos. 39	Entnahme-Verschlussstopfen	149-95503900
Pos. 48	Entnahme-Dichtring 15 x 10 x 5,5	149-95504800
Pos. 49	Kunststoff-Sechskantmutter M 18 x 1,5 x 10	149-95504900
Pos. 50	Verbindungs-T-Stück für Entnahmeleitung	149-95505000
Pos. 62	Entnahmerohr	149-95506200
Pos. 86	Entnahme-Verbindungsrohr, lang	149-95508600
Pos. 223	Grenzwertgeber	149-95502230
Pos. 224	Sammelarmatur mit Grenzwertgeber und Saugschlauch	149-95502240

Entlüftungsleitung 2"

Pos. 9	T-Stück für Entlüftungsleitung 2" komplett	149-95500900
Pos. 18	Verschlusskappe 2"	149-95501800
Pos. 32	Entlüftungsrohr	149-95503200
Pos. 45	T-Stück für Entlüftungs- Verbindungsleitung 2" komplett (für jede weitere Tankreihe)	149-95504500
Pos. 47	Verbindungs-T-Stück für Entlüftungsleitung R2" mit Innengewinde komplett (für 1. Tank)	149-95504700
Pos. 63	Entlüftungs-Verbindungsrohr	149-95506300
Pos. 102	O-Ring T-Stück 2"	149-95501020

Winkelaufstellung

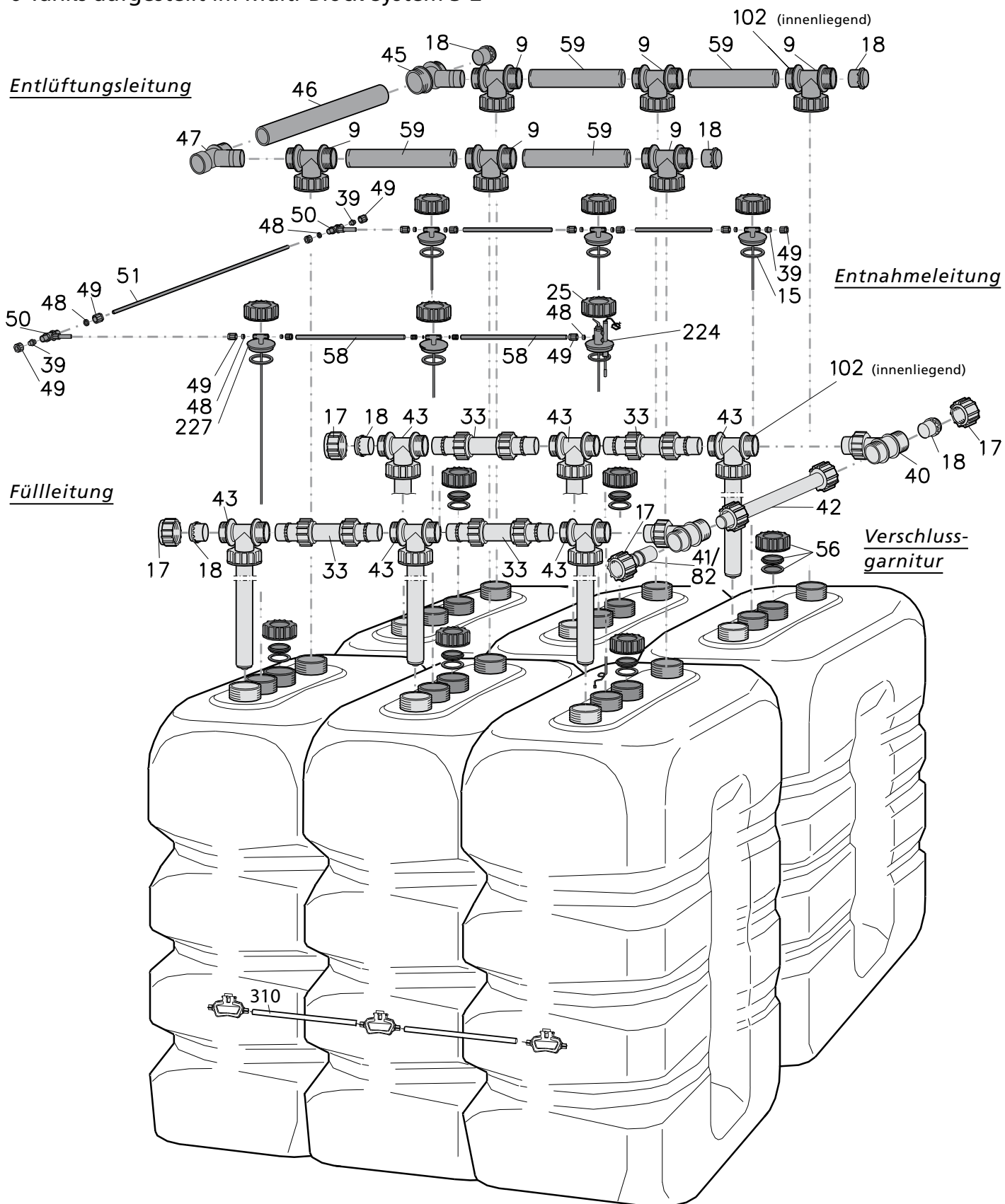
Pos. 631	Entlüftungsrohr, kurz	149-95506310
Pos. 632	Entlüftungsrohr, lang	149-95506320
Pos. 633	T-Stück für Entlüftungs- Verbindungsleitung 2" komplett	149-95506330
Pos. 634	Entnahmerohr, lang	149-95506340

Sonstiges Zubehör

Pos. 56	Verschlussgarnitur, bestehend aus Überwurfmutter S 100 x 8 (Pos. 25), Deckel mit Zapfen (Pos. 76) und Dichtring 80 x 66 x 5 (Pos. 15)	149-95505600
Pos. 311	Abstandsrohr	149-95503110
Pos. 2503	Füllstandsanzeige für einwandige Tanks, bestehend aus Füllstandsanzeige (Pos. 2502), Zwischenstück R2" (Pos. 106) PE-SF-Schrumpfhäube transp. 840 x 770 x 2200 x 0,075	149-95502503 149-95510036

HEIZÖLTANKS 1003-0

6 Tanks aufgestellt im Multi-Block-System 3-2



Aufstellmöglichkeiten:

- als Einzeltank
- als Batterie (bis 5 Tanks nebeneinander)
- als Multi-Block (max. 5 Tanks neben- und hintereinander)
- als Winkel

Hinweis:

Bei Bestellungen von T-Stücken für die Füllleitung immer die lichte Höhe vom Tankstutzen bis zur Kellerdecke angeben sowie das Alter der Anlage. Es dürfen nur gleichfarbige Füll-T-Stücke mit gleicher Stauohrlänge zusammen verbaut werden.

Zubehör für WERIT Heizöltanks 1003-0

Füllleitung 2"

		Artikel Nr.
Pos. 17	Überwurfmutter S 88 x 5	149-95501700
Pos. 18	Verschlusskappe 2"	149-95501800
Pos. 33	Füllrohr 2" komplett	149-95503300
Pos. 40	Verbindungs-T-Stück für Füllleitung 2" komplett (verwendbar ab Baujahr 1990)	149-95504000
Pos. 41	Stahl-Anschlussstück R2" mit Innengewinde komplett	149-95504100
Pos. 42	Füll-Verbindungsrohr 2" komplett	149-95504200
Pos. 43	T-Stück f. Füllleitung 2" kpl., in Original Staurohrlänge 1,3m, Farbe: Weiß mit oranger Überwurfmutter	149-95504300
Pos. 4302	T-Stück f. Füllleitung 2" kpl., Bauhöhe 180mm, Farbe: Weiß mit oranger Überwurfmutter	149-95504302
Pos. 4303	T-Stück f. Füllleitung 2" kpl., Bauhöhe 300mm, Farbe: Weiß mit oranger Überwurfmutter	149-95504303
Pos. 82	Muffen-Anschlussstück 2" mit Sprengring (Pos. 117) inklusive Überwurfmutter (Pos.17)	149-95508200
Pos. 102	O-Ring T-Stück 2"	149-95501020

Entnahmeleitung

Pos. 15	Dichtring 80 x 66 x 5	149-95501500
Pos. 25	Überwurfmutter S 100 x 8	149-95502500
Pos. 37	Sammelarmatur ohne Grenzwertgeber mit Saugschlauch	149-95503700
Pos. 227	T-Stück für Entnahmeleitung mit Saugschlauch	149-95502270
Pos. 39	Entnahme-Verschlussstopfen	149-95503900
Pos. 48	Entnahme-Dichtring 15 x 10 x 5,5	149-95504800
Pos. 49	Kunststoff-Sechskantmutter M 18 x 1,5 x 10	149-95504900
Pos. 50	Verbindungs-T-Stück für Entnahmeleitung	149-95505000
Pos. 51	Entnahme-Verbindungsrohr, lang	149-95505100
Pos. 58	Entnahmerohr	149-95505800
Pos. 223	Grenzwertgeber	149-95502230
Pos. 224	Sammelarmatur mit Grenzwertgeber und Saugschlauch	149-95502240

Entlüftungsleitung 2"

Pos. 9	T-Stück für Entlüftungsleitung 2" komplett	149-95500900
Pos. 18	Verschlusskappe 2"	149-95501800
Pos. 45	T-Stück für Entlüftungs-Verbindungsleitung 2" komplett (für jede weitere Tankreihe)	149-95504500
Pos. 46	Entlüftungs-Verbindungsrohr	149-95504600
Pos. 47	Verbindungs-T-Stück für Entlüftungsleitung R2" mit Innengewinde komplett (für 1. Tank)	149-95504700
Pos. 59	Entlüftungsrohr	149-95505900
Pos. 102	O-Ring T-Stück 2"	149-95501020

Winkelaufstellung

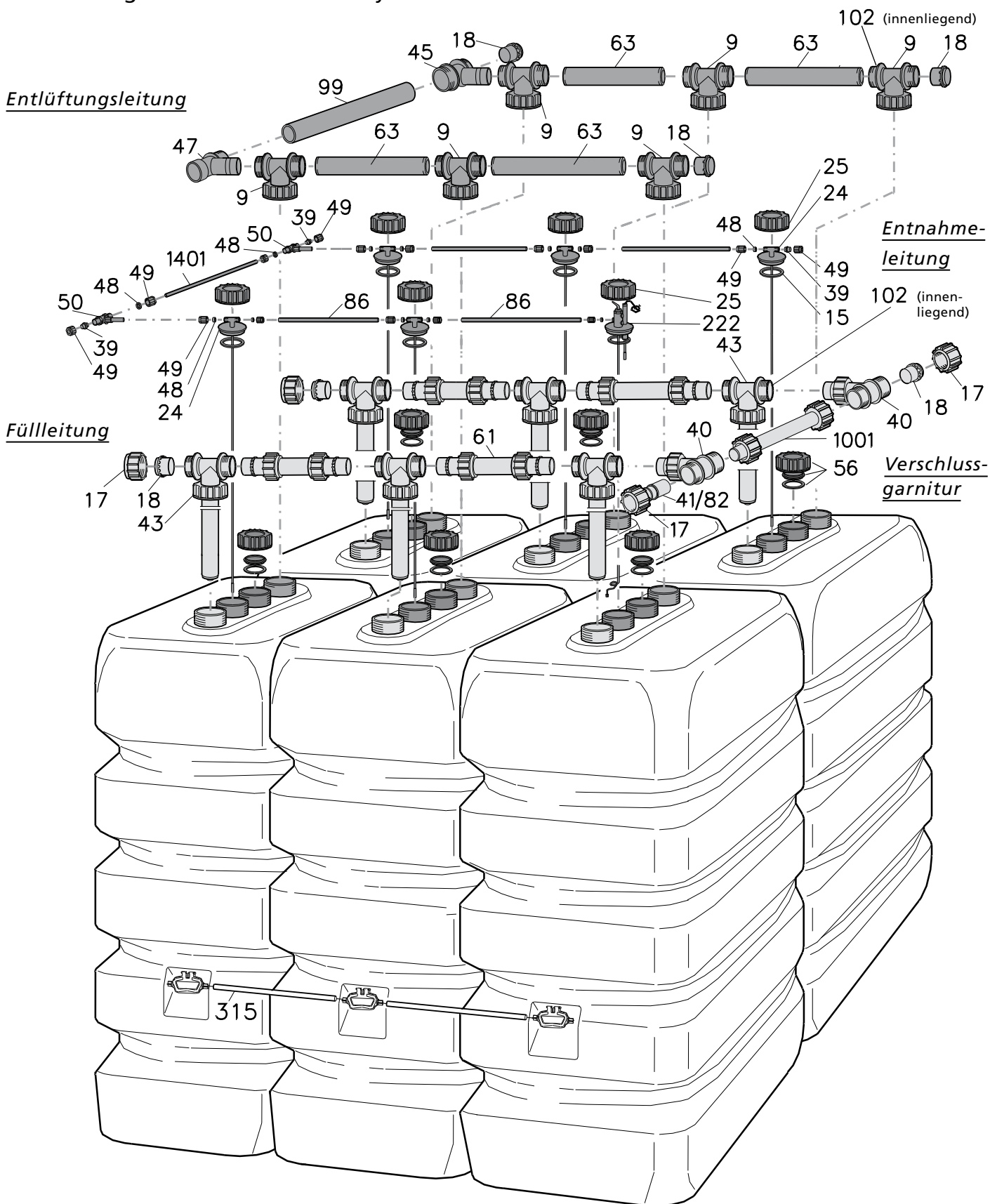
Pos. 631	Entlüftungsrohr, kurz	149-95506310
Pos. 636	Entlüftungsrohr, lang	149-95506360
Pos. 637	T-Stück für Entlüftungs-Verbindungsleitung 2" komplett	149-95506370
Pos. 638	Entnahmerohr, lang	149-95506380

Sonstiges Zubehör

Pos. 56	Verschlussgarnitur, bestehend aus Überwurfmutter S 100 x 8 (Pos. 25), Deckel mit Zapfen (Pos. 76) und Dichtring 80 x 66 x 5 (Pos. 15)	149-95505600
Pos. 31	Abstandsrohr	149-95503100
Pos. 2503	Füllstandsanzeige für einwandige Tanks, bestehend aus Füllstandsanzeige (Pos. 2502), Zwischenstück R2" (Pos. 106) PE-SF-Schrumpfhaut transp. 940 x 760 x 2170 x 0,08	149-95502503 149-95510033

HEIZÖLTANKS 1004-0

6 Tanks aufgestellt im Multi-Block-System 3-2



Aufstellmöglichkeiten:

- als Einzeltank
- als Batterie (bis 5 Tanks nebeneinander)
- als Multi-Block (max. 5 Tanks neben- und hintereinander)
- als Winkel

Hinweis:

Bei Bestellungen von T-Stücken für die Füllleitung immer die lichte Höhe vom Tankstutzen bis zur Kellerdecke angeben sowie das Alter der Anlage. Es dürfen nur gleichfarbige Füll-T-Stücke mit gleicher Stauohrlänge zusammen verbaut werden.

Zubehör für WERIT Heizöltanks 1004-0

Füllleitung 2"

		Artikel Nr.
Pos. 17	Überwurfmutter S 88 x 5	149-95501700
Pos. 18	Verschlusskappe 2"	149-95501800
Pos. 40	Verbindungs-T-Stück für Füllleitung 2" komplett (verwendbar ab Baujahr 1990)	149-95504000
Pos. 41	Stahl-Anschlussstück R2" mit Innengewinde komplett	149-95504100
Pos. 43	T-Stück f. Füllleitung 2" kpl., in Original Staurohrlänge 1,3m, Farbe: Weiß mit oranger Überwurfmutter	149-95504300
Pos. 4302	T-Stück f. Füllleitung 2" kpl., Bauhöhe 180mm, Farbe: Weiß mit oranger Überwurfmutter	149-95504302
Pos. 4303	T-Stück f. Füllleitung 2" kpl., Bauhöhe 300mm, Farbe: Weiß mit oranger Überwurfmutter	149-95504303
Pos. 61	Füllrohr 2" komplett	149-95506100
Pos. 82	Muffen-Anschlussstück 2" mit Sprengring (Pos. 117) inklusive Überwurfmutter (Pos.17)	149-95508200
Pos. 1001	Füll-Verbindungsrohr 2" komplett	149-95501001
Pos. 102	O-Ring T-Stück 2"	149-95501020

Entnahmeleitung

Pos. 15	Dichtring 80 x 66 x 5	149-95501500
Pos. 24	T-Stück für Entnahmeleitung mit Saugschlauch	149-95502400
Pos. 25	Überwurfmutter S 100 x 8	149-95502500
Pos. 39	Entnahme-Verschlussstopfen	149-95503900
Pos. 48	Entnahme-Dichtring 15 x 10 x 5,5	149-95504800
Pos. 49	Kunststoff-Sechskantmutter M 18 x 1,5 x 10	149-95504900
Pos. 50	Verbindungs-T-Stück für Entnahmeleitung	149-95505000
Pos. 86	Entnahmerohr	149-95508600
Pos. 1401	Entnahme-Verbindungsrohr, lang	149-95501401
Pos. 222	Sammelarmatur mit Grenzwertgeber und Saugschlauch	149-95502220
Pos. 223	Grenzwertgeber	149-95502230
Pos. 37	Sammelarmatur ohne Grenzwertgeber mit Saugschlauch	149-95503700

Entlüftungsleitung 2"

Pos. 9	T-Stück für Entlüftungsleitung 2" komplett	149-95500900
Pos. 18	Verschlusskappe 2"	149-95501800
Pos. 45	T-Stück für Entlüftungs-Verbindungsleitung 2" komplett (für jede weitere Tankreihe)	149-95504500
Pos. 47	Verbindungs-T-Stück für Entlüftungsleitung R2" mit Innengewinde komplett (für 1. Tank)	149-95504700
Pos. 63	Entlüftungsrohr	149-95506300
Pos. 99	Entlüftungs-Verbindungsrohr	149-95509900
Pos. 102	O-Ring T-Stück 2"	149-95501020

Winkelaufstellung

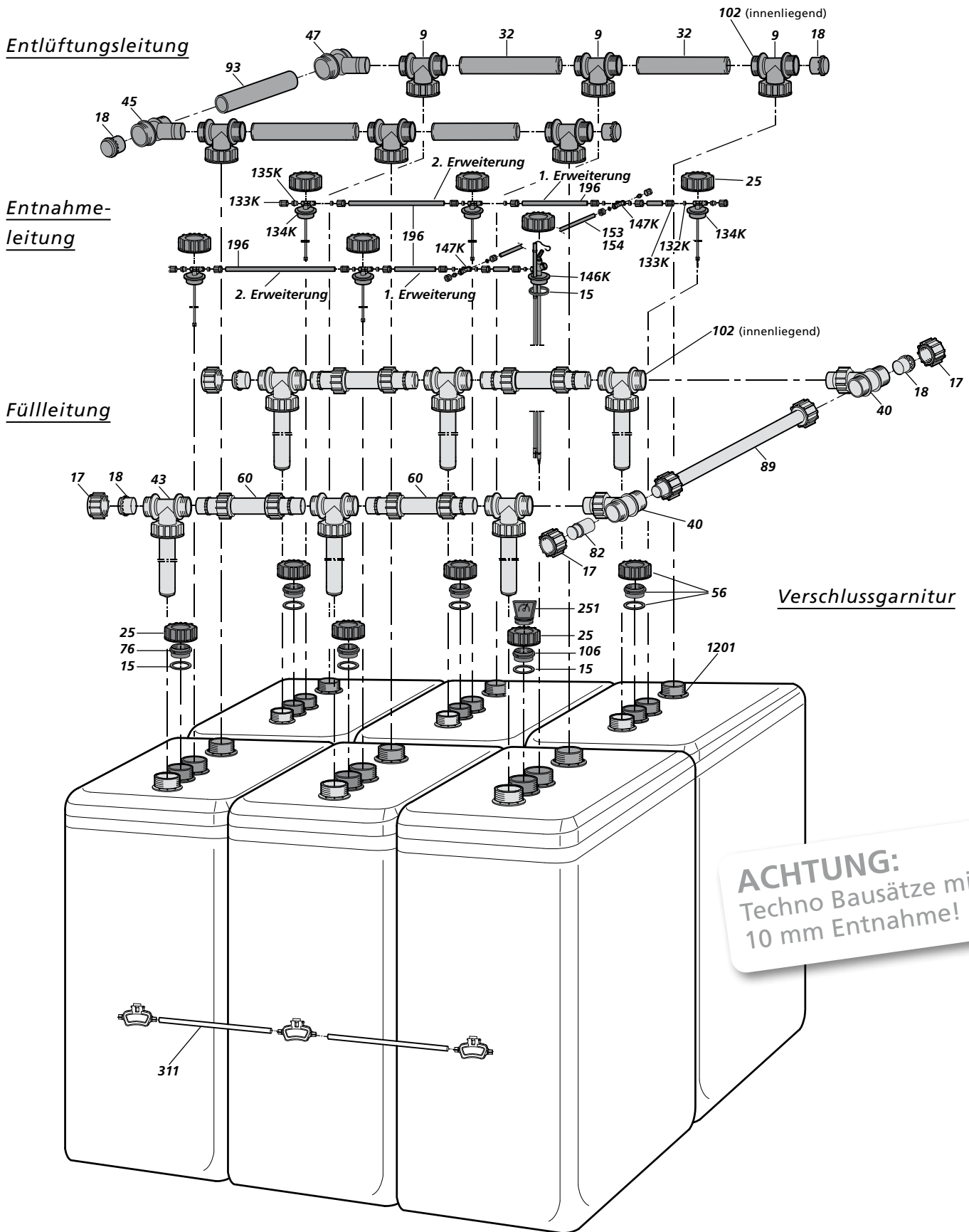
Pos. 71	Entnahmerohr, lang	149-95507100
Pos. 631	Entlüftungsrohr, kurz	149-95506310
Pos. 64	Entlüftungsrohr, lang	149-95506400
Pos. 646	T-Stück für Entlüftungs-Verbindungsleitung 2" komplett	149-95506460

Sonstiges Zubehör

Pos. 56	Verschlussgarnitur, bestehend aus Überwurfmutter S 100 x 8 (Pos. 25), Deckel mit Zapfen (Pos. 76) und Dichtring 80 x 66 x 5 (Pos. 15)	149-95505600
Pos. 315	Abstandsrohr	149-95503150
Pos. 2503	Füllstandsanzeige für einwandige Tanks, bestehend aus Füllstandsanzeige (Pos. 2502), Zwischenstück R2" (Pos. 106)	149-95502503

SICHERHEITSTANKS Techno 803 K

6 Tanks aufgestellt im Multi-Block-System 3-2



ACHTUNG:
Techno Bausätze mit
10 mm Entnahme!

- Aufstellmöglichkeiten:**
- als Einzeltank
 - als Batterie (bis 5 Tanks nebeneinander)
 - als Multi-Block (max. 5 Tanks neben- und hintereinander)
 - als Winkel

Hinweis:

Bei Bestellungen von T-Stücken für die Füllleitung immer die lichte Höhe vom Tankstutzen bis zur Kellerdecke angeben sowie das Alter der Anlage.

Es dürfen nur gleichfarbige Füll-T-Stücke mit gleicher Staurohrlänge zusammen verbaut werden.

PRODUKTPROGRAMM 1/2013 Gültig ab 1. Januar 2013

Zubehör für WERIT Sicherheitstanks Techno 803 K, für Entnahmesystem 10 mm, ab ca. August 2011

Füllleitung 2"

		Artikel Nr.
Pos. 17	Überwurfmutter S 88 x 5	149-95501700
Pos. 18	Verschlusskappe 2"	149-95501800
Pos. 40	Verbindungs-T-Stück für Füllleitung 2" komplett	149-95504000
Pos. 43	T-Stück f. Füllleitung 2" kpl., in Original Staurohrlänge 1,3m, Farbe: Weiß mit oranger Überwurfmutter	149-95504300
Pos. 4302	T-Stück f. Füllleitung 2" kpl., Bauhöhe 180mm, Farbe: Weiß mit oranger Überwurfmutter	149-95504302
Pos. 4303	T-Stück f. Füllleitung 2" kpl., Bauhöhe 300mm, Farbe: Weiß mit oranger Überwurfmutter	149-95504303
Pos. 60	Füllrohr 2" komplett	149-95506000
Pos. 82	Muffen-Anschlussstück 2" mit Sprengring (Pos. 117) inklusive Überwurfmutter (Pos.17)	149-95508200
Pos. 89	Füll-Verbindungsrohr 2" komplett	149-95508900
Pos. 102	O-Ring T-Stück 2"	149-95501020

Entnahmeleitung, 10 mm

Pos. 15	Dichtring 80 x 66 x 5	149-95501500
Pos. 25	Überwurfmutter S 100 x 8	149-95502500
Pos. 132K	Entnahme-Dichtring, 10 mm	149-9550132K
Pos. 133K	Kunststoff-Sechskantmutter M 18, 10 mm	149-9550133K
Pos. 134K	T-Stück für Entnahmeleitung mit Saugschlauch, 10 mm	149-9550134K
Pos. 135K	Entnahme-Verschlussstopfen, 10 mm	149-9550135K
Pos. 196	Entnahmerohr, 10 mm	149-95501960
Pos. 153	Entnahme-Verbindungsrohr, lang, 10 mm	149-95501530
Pos. 141	Grenzwertgeber	149-95501410
Pos. 146K	Sammelarmatur mit Grenzwertgeber und Saugschlauch, 10 mm	149-9550146K
Pos. 147K	Verbindungs-T-Stück für Entnahmeleitung komplett, 10 mm	149-9550147K
Pos. 145K	Sammelarmatur ohne Grenzwertgeber mit Saugschlauch, 10 mm	149-9550145K

Entlüftungsleitung 2"

Pos. 9	T-Stück für Entlüftungsleitung 2" komplett	149-95500900
Pos. 18	Verschlusskappe 2"	149-95501800
Pos. 32	Entlüftungsrohr	149-95503200
Pos. 45	T-Stück für Entlüftungs-Verbindungsleitung 2" komplett (für jede weitere Tankreihe)	149-95504500
Pos. 47	Verbindungs-T-Stück für Entlüftungsleitung R2" mit Innengewinde komplett (für 1. Tank)	149-95504700
Pos. 93	Entlüftungs-Verbindungsrohr	149-95509300
Pos. 102	O-Ring T-Stück 2"	149-95501020

Winkelaufstellung

Pos. 631	Entlüftungsrohr, kurz	149-95506310
Pos. 632	Entlüftungsrohr, lang	149-95506320
Pos. 643	T-Stück für Entlüftungs-Verbindungsleitung 2" komplett	149-95506430

Sonstiges Zubehör

Pos. 25	Überwurfmutter S 100 x 8	149-95502500
Pos. 106	Zwischenstück R2" mit Dichtring 80 x 66 x 5 (Pos. 15)	149-95501060
Pos. 1201	Gewinding S 100 x 8	149-95501201
Pos. 251	Füllstandsanzeige für Techno 803 K	149-95502510
Pos. 311	Abstandsrohr	149-95503110
Pos. 56	Verschlussgarnitur, bestehend aus Überwurfmutter S 100 x 8 (Pos. 25), Deckel mit Zapfen (Pos. 76) und Dichtring 80 x 66 x 5 (Pos. 15)	149-95505600
	LDPE-SF-Abdeckhaube, UV, gelocht 850 x 780 x 2000 x 0,15	149-95510022
	Stretchband	149-95320001

PRODUKTPROGRAMM 1/2013 Gültig ab 1. Januar 2013

Zubehör für WERIT Sicherheitstanks Techno 1003 K, für Entnahmesystem 10 mm, ab ca. August 2011

Füllleitung 2"

		Artikel Nr.
Pos. 17	Überwurfmutter S 88 x 5	149-95501700
Pos. 18	Verschlusskappe 2"	149-95501800
Pos. 40	Verbindungs-T-Stück für Füllleitung 2" komplett	149-95504000
Pos. 43	T-Stück f. Füllleitung 2" kpl., in Original Staurohrlänge 1,3m, Farbe: Weiß mit oranger Überwurfmutter	149-95504300
Pos. 4302	T-Stück f. Füllleitung 2" kpl., Bauhöhe 180mm, Farbe: Weiß mit oranger Überwurfmutter	149-95504302
Pos. 4303	T-Stück f. Füllleitung 2" kpl., Bauhöhe 300mm, Farbe: Weiß mit oranger Überwurfmutter	149-95504303
Pos. 60	Füllrohr 2" komplett	149-95506000
Pos. 66	Füll-Verbindungsrohr 2" komplett	149-95506600
Pos. 82	Muffen-Anschlussstück 2" mit Sprengring (Pos. 117) inklusive Überwurfmutter (Pos.17)	149-95508200
Pos. 102	O-Ring T-Stück 2"	149-95501020

Entnahmeleitung, 10 mm

Pos. 15	Dichtring 80 x 66 x 5	149-95501500
Pos. 25	Überwurfmutter S 100 x 8	149-95502500
Pos. 132K	Entnahme-Dichtring, 10 mm	149-9550132K
Pos. 133K	Kunststoff-Sechskantmutter M 18, 10 mm	149-9550133K
Pos. 134K	T-Stück für Entnahmeleitung mit Saugschlauch, 10 mm	149-9550134K
Pos. 135K	Entnahme-Verschlussstopfen, 10 mm	149-9550135K
Pos. 141	Grenzwertgeber	149-95501410
Pos. 146K	Sammelarmatur mit Grenzwertgeber und Saugschlauch, 10 mm	149-9550146K
Pos. 147K	Verbindungs-T-Stück für Entnahmeleitung komplett, 10 mm	149-9550147K
Pos. 145K	Sammelarmatur ohne Grenzwertgeber mit Saugschlauch, 10 mm	149-9550145K
Pos. 154	Entnahme-Verbindungsrohr	149-95501540
Pos. 196	Entnahmerohr	149-95501960

Entlüftungsleitung 2"

Pos. 9	T-Stück für Entlüftungsleitung 2" komplett	149-95500900
Pos. 18	Verschlusskappe 2"	149-95501800
Pos. 32	Entlüftungsrohr	149-95503200
Pos. 45	T-Stück für Entlüftungs-Verbindungsleitung 2" komplett (für jede weitere Tankreihe)	149-95504500
Pos. 47	Verbindungs-T-Stück für Entlüftungsleitung R2" mit Innengewinde komplett (für 1. Tank)	149-95504700
Pos. 94	Entlüftungs-Verbindungsrohr	149-95509400
Pos. 102	O-Ring T-Stück 2"	149-95501020

Winkelaufstellung

Pos. 631	Entlüftungsrohr, kurz	149-95506310
Pos. 632	Entlüftungsrohr, lang	149-95506320
Pos. 644	T-Stück für Entlüftungs-Verbindungsleitung 2" komplett	149-95506440

Sonstiges Zubehör

Pos. 25	Überwurfmutter S 100 x 8	149-95502500
Pos. 106	Zwischenstück R2" mit Dichtring 80 x 66 x 5 (Pos. 15)	149-95501060
Pos. 1201	Gewinding S 100 x 8	149-95501201
Pos. 251	Füllstandsanzeige für Techno 1003 K	149-95502510
Pos. 311	Abstandsrohr	149-95503110
Pos. 56	Verschlussgarnitur, bestehend aus Überwurfmutter S 100 x 8 (Pos. 25), Deckel mit Zapfen (Pos. 76) und Dichtring 80 x 66 x 5 (Pos. 15)	149-95505600
	LDPE-SF-Abdeckhaube, UV, gelocht 1100 x 780 x 2000 x 0,15	149-95510024
	Stretchband	149-95320001

PRODUKTPROGRAMM 1/2013 Gültig ab 1. Januar 2013

Zubehör für WERIT Sicherheitstanks Techno 1004 K, für Entnahmesystem 10 mm, ab ca. August 2011

Füllleitung 2"

		Artikel Nr.
Pos. 17	Überwurfmutter S 88 x 5	149-95501700
Pos. 18	Verschlusskappe 2"	149-95501800
Pos. 40	Verbindungs-T-Stück für Füllleitung 2" komplett	149-95504000
Pos. 43	T-Stück f. Füllleitung 2" kpl., in Original Staurohrlänge 1,3m, Farbe: Weiß mit oranger Überwurfmutter	149-95504300
Pos. 4302	T-Stück f. Füllleitung 2" kpl., Bauhöhe 180mm, Farbe: Weiß mit oranger Überwurfmutter	149-95504302
Pos. 4303	T-Stück f. Füllleitung 2" kpl., Bauhöhe 300mm, Farbe: Weiß mit oranger Überwurfmutter	149-95504303
Pos. 82	Muffen-Anschlussstück 2" mit Sprengring (Pos. 117) inklusive Überwurfmutter (Pos.17)	149-95508200
Pos. 95	Füll-Verbindungsrohr 2" komplett	149-95509500
Pos. 98	Füllrohr 2" komplett	149-95509800
Pos. 102	O-Ring T-Stück 2"	149-95501020

Entnahmeleitung, 10 mm

Pos. 15	Dichtring 80 x 66 x 5	149-95501500
Pos. 25	Überwurfmutter S 100 x 8	149-95502500
Pos. 132K	Entnahme-Dichtring 10 mm	149-9550132K
Pos. 133K	Kunststoff-Sechskantmutter 10 mm	149-9550133K
Pos. 135K	Entnahme-Verschlussstopfen 10 mm	149-9550135K
Pos. 141	Grenzwertgeber	149-95501410
Pos. 147K	Verbindungs-T-Stück für Entnahmeleitung komplett, 10 mm	149-9550147K
Pos. 149K	T-Stück für Entnahmeleitung mit Saugschlauch, 10 mm	149-9550149K
Pos. 150K	Sammelarmatur mit Grenzwertgeber u. Saugschlauch, 10 mm	149-9550150K
Pos. 145K	Sammelarmatur ohne Grenzwertgeber mit Saugschlauch	149-9550145K
Pos. 155	Entnahmerohr	149-95501550
Pos. 156	Entnahme-Verbindungsrohr	149-95501560

Entlüftungsleitung 2"

Pos. 9	T-Stück für Entlüftungsleitung 2" komplett	149-95500900
Pos. 18	Verschlusskappe 2"	149-95501800
Pos. 45	T-Stück für Entlüftungs-Verbindungsleitung 2" komplett (für jede weitere Tankreihe)	149-95504500
Pos. 47	Verbindungs-T-Stück für Entlüftungsleitung R2" mit Innengewinde komplett (für 1. Tank)	149-95504700
Pos. 96	Entlüftungs-Verbindungsrohr	149-95509600
Pos. 97	Entlüftungsrohr	149-95509700
Pos. 102	O-Ring T-Stück 2"	149-95501020

Winkelaufstellung

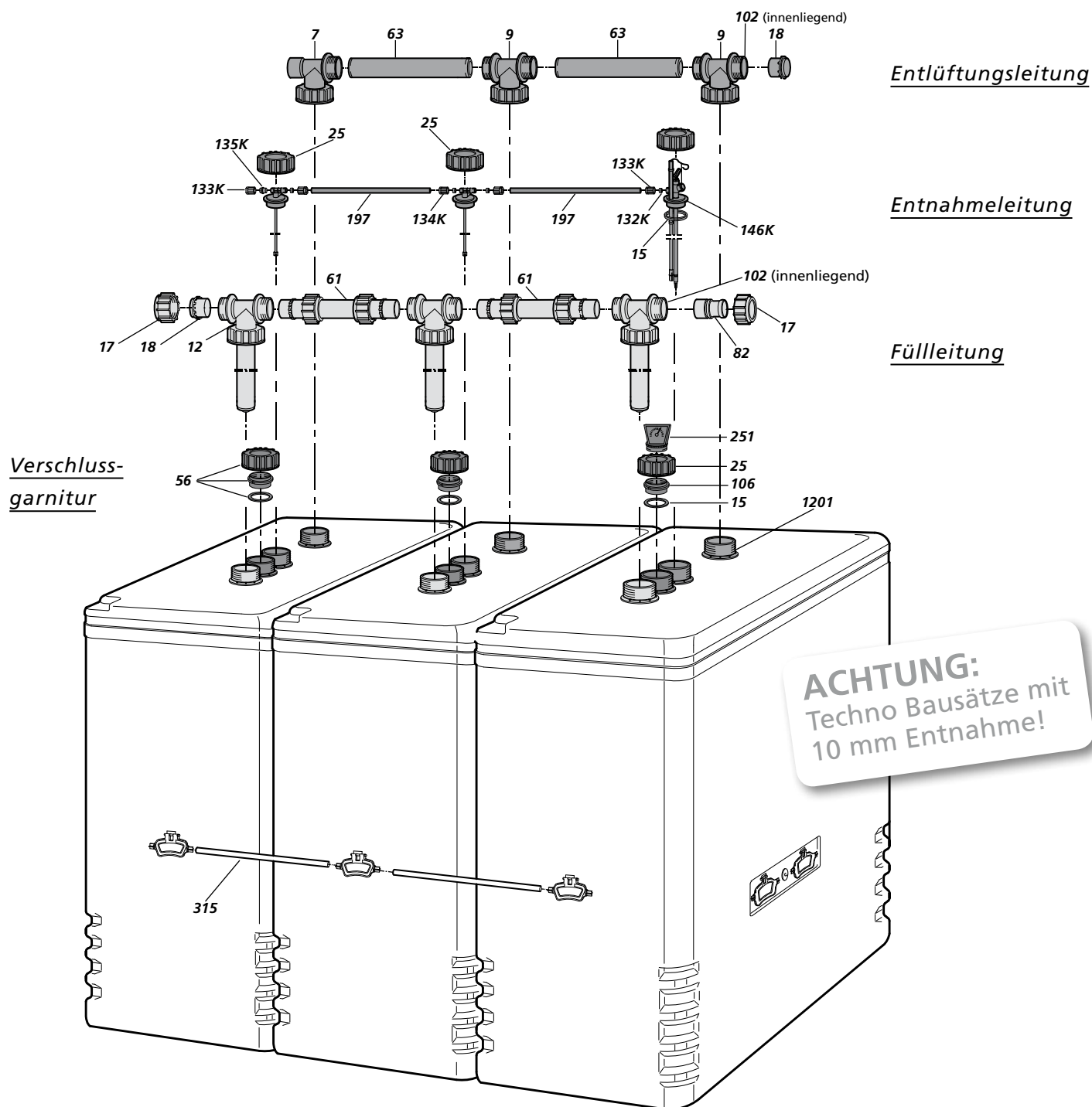
Pos. 631	Entlüftungsrohr, kurz	149-95506310
Pos. 642	T-Stück für Entlüftungs-Verbindungsleitung 2" komplett	149-95506420
Pos. 645	Entlüftungsrohr, lang	149-95506450

Sonstiges Zubehör

Pos. 25	Überwurfmutter S 100 x 8	149-95502500
Pos. 106	Zwischenstück R2" mit Dichtring 80 x 66 x 5 (Pos. 15)	149-95501060
Pos. 2501	Füllstandsanzeige für Techno 1004 K	149-95502501
Pos. 1201	Gewinding 5 100 x 8	149-95501201
Pos. 316	Abstandsrohr	149-95503160
Pos. 56	Verschlussgarnitur, bestehend aus Überwurfmutter S 100 x 8 (Pos. 25), Deckel mit Zapfen (Pos. 76) und Dichtring 80 x 66 x 5 (Pos. 15)	149-95505600
	LDPE-SF-Abdeckhaube, UV, gelocht 1000 x 780 x 2300 x 0,15	149-95510021
	Stretchband	149-95320001

SICHERHEITSTANKS Techno 1503 K

3 Tanks aufgestellt als Batterie



Aufstellmöglichkeiten:

- als Einzeltank
- als Batterie
(bis 5 Tanks nebeneinander)

Hinweis:

Bei Bestellungen von T-Stücken für die Füllleitung immer die lichte Höhe vom Tankstutzen bis zur Kellerdecke angeben sowie das Alter der Anlage.

Es dürfen nur gleichfarbige Füll-T-Stücke mit gleicher Staurohrlänge zusammen verbaut werden.

PRODUKTPROGRAMM 1/2013 Gültig ab 1. Januar 2013

Zubehör für WERIT Sicherheitstanks Techno 1503 K, für Entnahmesystem 10 mm, ab ca. August 2011

Füllleitung 2"

		Artikel Nr.
Pos. 12	T-Stück f. Füllleitung 2" kpl., in Original Staurohlänge 1,3m Farbe: Schwarz mit schwarzer Überwurfmutter	149-95501200
Pos. 1202	T-Stück für Füllleitung 2" kpl., Bauhöhe 180mm, Farbe: Schwarz mit schwarzer Überwurfmutter	149-95501202
Pos. 1203	T-Stück für Füllleitung 2" kpl., Bauhöhe 300mm, Farbe: Schwarz mit schwarzer Überwurfmutter	149-95501203
Pos. 17	Überwurfmutter S 88 x 5	149-95501700
Pos. 18	Verschlusskappe 2"	149-95501800
Pos. 61	Füllrohr 2" komplett	149-95506100
Pos. 82	Muffen-Anschlussstück 2" mit Sprengring (Pos. 117) inklusive Überwurfmutter (Pos.17)	149-95508200
Pos. 102	O-Ring T-Stück 2"	149-95501020

Entnahmeleitung, 10 mm

Pos. 15	Dichtring 80 x 66 x 5	149-95501500
Pos. 25	Überwurfmutter S 100 x 8	149-95502500
Pos. 132K	Entnahme-Dichtring, 10 mm	149-9550132K
Pos. 133K	Kunststoff-Sechskantmutter M 18, 10 mm	149-9550133K
Pos. 134K	T-Stück für Entnahmeleitung mit Saugschlauch, 10 mm	149-9550134K
Pos. 135K	Entnahme-Verschlussstopfen, 10 mm	149-9550135K
Pos. 141	Grenzwertgeber	149-95501410
Pos. 146K	Sammelarmatur mit Grenzwertgeber u. Saugschlauch, 10 mm	149-9550146K
Pos. 197	Entnahmerohr	149-95501970
Pos. 145K	Sammelarmatur ohne Grenzwertgeber mit Saugschlauch, 10 mm	149-9550145K

Entlüftungsleitung 2"

Pos. 7	T-Stück für Entlüftungsleitung R2" mit Innengewinde komplett (für den ersten Tank)	149-95500700
Pos. 9	T-Stück für Entlüftungsleitung 2" komplett (für jeden weiteren Tank)	149-95500900
Pos. 18	Verschlusskappe 2"	149-95501800
Pos. 63	Entlüftungsrohr	149-95506300
Pos. 102	O-Ring T-Stück 2"	149-95501020

Sonstiges Zubehör

Pos. 25	Überwurfmutter S 100 x 8	149-95502500
Pos. 106	Zwischenstück R2" mit Dichtring 80 x 66 x 5 (Pos. 15)	149-95501060
Pos. 1201	Gewinding S 100 x 8	149-95501201
Pos. 251	Füllstandsanzeige für Techno 1503 K	149-95502510
Pos. 315	Abstandsrohr	149-95503150
Pos. 56	Verschlussgarnitur, bestehend aus Überwurfmutter S 100 x 8 (Pos. 25), Deckel mit Zapfen (Pos. 76) und Dichtring 80 x 66 x 5 (Pos. 15) LDPE-SF-Abdeckhaube, UV, gelocht 1580 x 800 x 2050 x 0,15 Stretchband	149-95510020 149-95320004

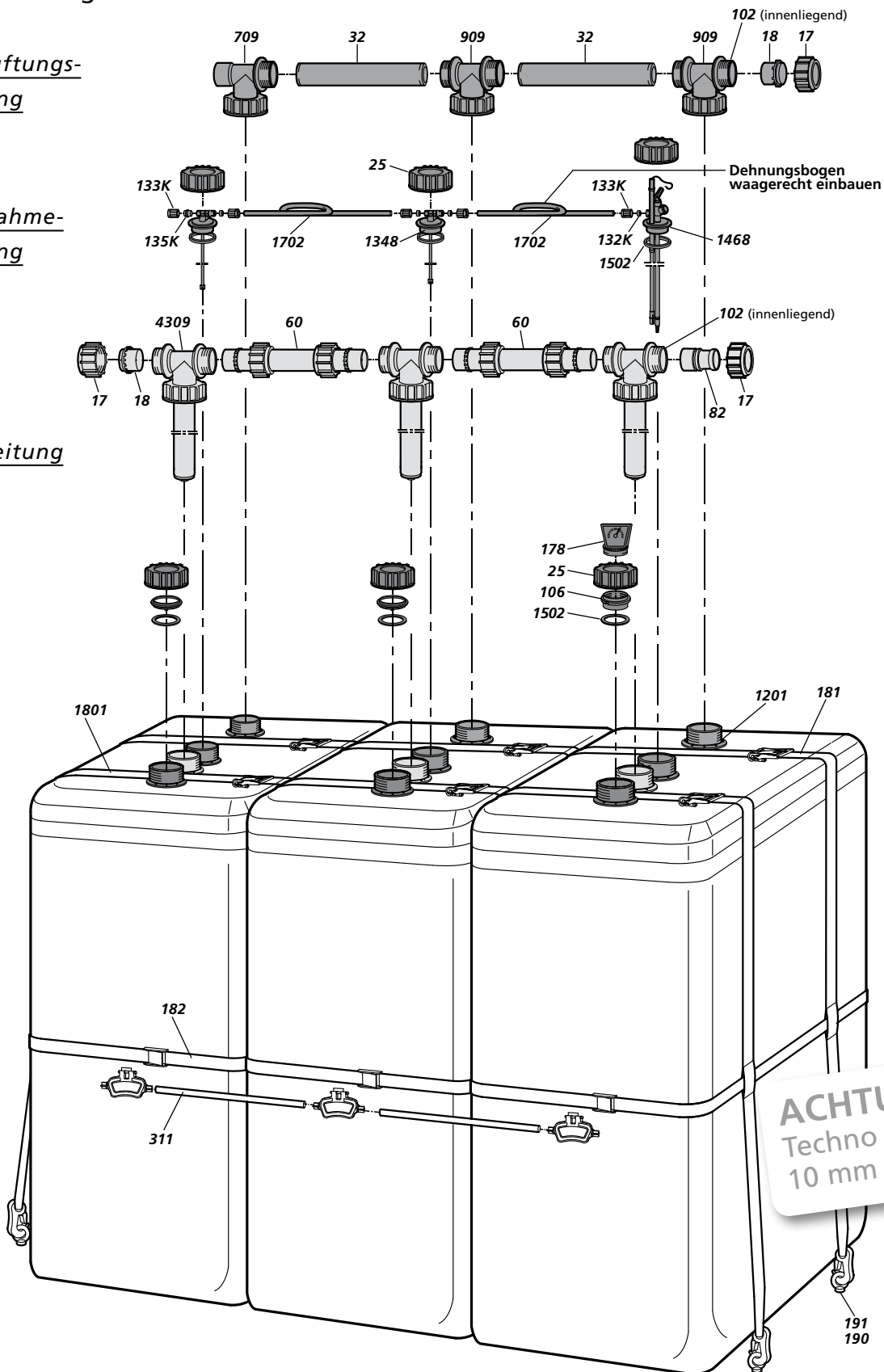
SICHERHEITSTANKS Techno 1003 HW

3 Tanks aufgestellt als Batterie

Entlüftungs-
leitung

Entnahme-
leitung

Füllleitung



Aufstellmöglichkeiten:

- als Einzeltank
- als Batterie
(bis 5 Tanks nebeneinander)

Hinweis:

Bei Bestellungen von T-Stücken für die Füllleitung immer die lichte Höhe vom Tankstutzen bis zur Kellerdecke angeben sowie das Alter der Anlage.

Es dürfen nur gleichfarbige Füll-T-Stücke mit gleicher Staurohrlänge zusammen verbaut werden.

PRODUKTPROGRAMM 1/2013 Gültig ab 1. Januar 2013

Zubehör für WERIT Sicherheitstanks Techno 1003 HW, für Entnahmesystem 10 mm, ab ca. August 2011

Füllleitung 2"

		Artikel Nr.
Pos. 17	Überwurfmutter S 88 x 5	149-95501700
Pos. 18	Verschlusskappe 2"	149-95501800
Pos. 4309	T-Stück für Füllleitung 2" mit Dichtung 82 x 60 x 8, komplett, in Original Staurohrlänge 1,3 Meter Farbe: Weiß mit oranger Überwurfmutter	149-95504309
Pos. 60	Füllrohr 2" komplett	149-95506000
Pos. 82	Muffen-Anschlussstück 2" mit Sprengring (Pos. 117) inklusive Überwurfmutter (Pos.17)	149-95508200
Pos. 102	O-Ring T-Stück 2"	149-95501020

Entnahmeleitung, 10 mm

Pos. 1502	Dichtring 80 x 66 x 5 HW	149-95501502
Pos. 25	Überwurfmutter S 100 x 8	149-95502500
Pos. 132K	Entnahme-Dichtring, 10 mm	149-9550132K
Pos. 133K	Kunststoff-Sechskantmutter M 18, 10 mm	149-9550133K
Pos. 1348	T-Stück für Entnahmeleitung mit Saugschlauch mit Dichtung 80 x 66 x 5 HW	149-95501348
Pos. 135K	Entnahme-Verschlussstopfen	149-9550135K
Pos. 141	Grenzwertgeber	149-95501410
Pos. 1468	Sammelarmatur mit Grenzwertgeber und Saugschlauch mit Dichtung 80 x 66 x 5 HW	149-95501468
Pos. 1702	Kupfer-Entnahmerohr mit Dehnungsbogen	149-95501702

Entlüftungsleitung 2"

Pos. 709	T-Stück für Entlüftungsleitung R2" mit Innengewinde und Dichtung 82 x 60 x 8, komplett (für den ersten Tank)	149-95500709
Pos. 909	T-Stück für Entlüftungsleitung 2" und Dichtung 82 x 60 x 8, komplett (für jeden weiteren Tank)	149-95500909
Pos. 17	Überwurfmutter S 88 x 5	149-95501700
Pos. 18	Verschlusskappe 2"	149-95501800
Pos. 32	Entlüftungsrohr	149-95503200
Pos. 102	O-Ring T-Stück 2"	149-95501020

Sonstiges Zubehör

Pos. 1502	Dichtring 80 x 66 x 5 HW	149-95501502
Pos. 25	Überwurfmutter S 100 x 8	149-95502500
Pos. 76	Deckel mit Zapfen	149-95507600
Pos. 106	Zwischenstück R2"	149-95510600
Pos. 1201	Gewinding 100 x 8	149-95501201
Pos. 178	Füllstandsanzeige für Techno 1003 HW, verschweißt	149-95501780
Pos. 1801	Polyester Obergurt	149-95501801
Pos. 181	Polyester Obergurt mit Spannschloss	149-95501810
Pos. 182	Polyester Horizontalgurt mit Klemmschloss	149-95501820
Pos. 183	Paket Polyestergurte	149-95501830
Pos. 190	Hochleistungsanker M10 komplett	149-95501900
Pos. 191	Ringmutter M10	149-95501910
Pos. 311	Abstandsrohr LDPE-SF-Abdeckhaube, UV, gelocht 1100 x 780 x 2000 x 0,15 Stretchband	149-95503110 149-95510024 149-95320001

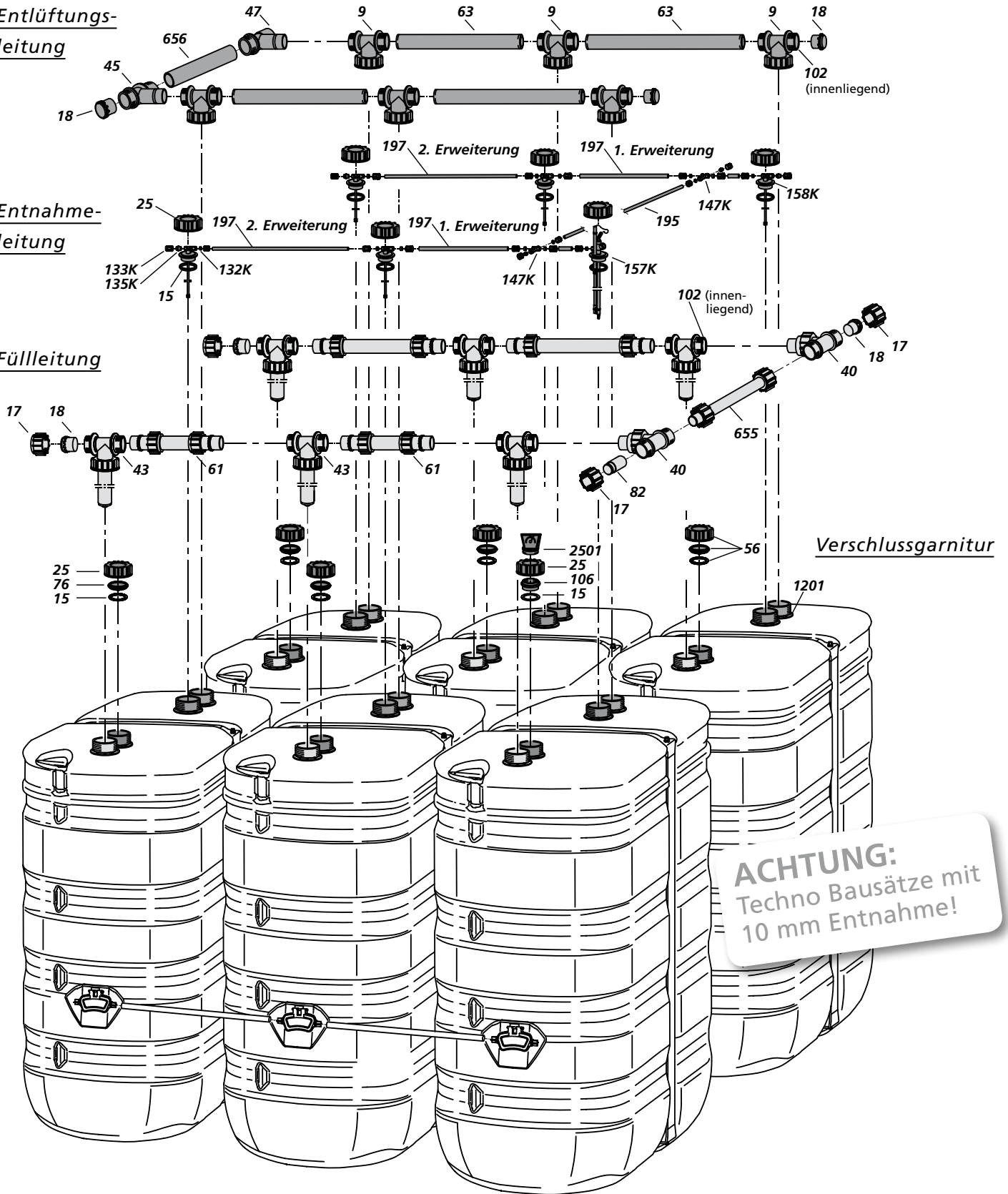
SICHERHEITSTANKS Techno 1002 E

6 Tanks aufgestellt im Multi-Block-System 3-2

Entlüftungs-
leitung

Entnahme-
leitung

Füllleitung



Aufstellmöglichkeiten:

- als Einzeltank
- als Batterie
(bis 5 Tanks nebeneinander)
- als Multi-Block
(1 bis 4 Tanks)
- im Winkel
(3 bis 5 Tanks)

Hinweis:

Bei Bestellungen von T-Stücken für die Füllleitung immer die lichte Höhe vom Tankstutzen bis zur Kellerdecke angeben sowie das Alter der Anlage. Es dürfen nur gleichfarbige Füll-T-Stücke mit gleicher Staurohrlänge zusammen verbaut werden.

Zubehör für WERIT Sicherheitstanks Techno 1002 E, für Entnahmesystem 10 mm, ab ca. August 2011

Füllleitung 2"

		Artikel Nr.
Pos. 17	Überwurfmutter S 88 x 5	149-95501700
Pos. 18	Verschlusskappe 2"	149-95501800
Pos. 40	Verbindungs-T-Stück für Füllleitung 2" komplett	149-95504000
Pos. 43	T-Stück f. Füllleitung 2" kpl., in Original Staurohrlänge 1,3m, Farbe: Weiß mit oranger Überwurfmutter	149-95504300
Pos. 4302	T-Stück f. Füllleitung 2" kpl., Bauhöhe 180mm, Farbe: Weiß mit oranger Überwurfmutter	149-95504302
Pos. 4303	T-Stück f. Füllleitung 2" kpl., Bauhöhe 300mm, Farbe: Weiß mit oranger Überwurfmutter	149-95504303
Pos. 61	Füllrohr 2" komplett	149-95506100
Pos. 655	Füll-Verbindungsrohr 2" komplett	149-95506550
Pos. 82	Muffen-Anschlussstück 2" mit Sprengring (Pos. 117) inklusive Überwurfmutter (Pos.17)	149-95508200
Pos. 102	O-Ring T-Stück 2"	149-95501020

Entnahmeleitung, 10 mm

Pos. 15	Dichtring 80 x 66 x 5	149-95501500
Pos. 25	Überwurfmutter S 100 x 8	149-95502500
Pos. 132K	Entnahme-Dichtring, 10 mm	149-9550132K
Pos. 133K	Kunststoff-Sechskantmutter M 18, 10mm	149-9550133K
Pos. 158K	T-Stück für Entnahmeleitung mit Saugschlauch	149-9550158K
Pos. 135K	Entnahme-Verschlussstopfen	149-9550135K
Pos. 197	Entnahmerohr	149-95501970
Pos. 195	Entnahme-Verbindungsrohr, lang	149-95501950
Pos. 141	Grenzwertgeber	149-95501410
Pos. 157K	Sammelarmatur mit Grenzwertgeber und Saugschlauch	149-9550157K
Pos. 147K	Verbindungs-T-Stück für Entnahmeleitung komplett	149-9550147K
Pos. 145K	Sammelarmatur ohne Grenzwertgeber mit Saugschlauch	149-9550145K

Entlüftungsleitung 2"

Pos. 9	T-Stück für Entlüftungsleitung 2" komplett	149-95500900
Pos. 18	Verschlusskappe 2"	149-95501800
Pos. 63	Entlüftungsrohr	149-95506300
Pos. 45	T-Stück für Entlüftungs-Verbindungsleitung 2" komplett (für jede weitere Tankreihe)	149-95504500
Pos. 47	Verbindungs-T-Stück für Entlüftungsleitung R2" mit Innengewinde komplett (für 1. Tank)	149-95504700
Pos. 656	Entlüftungs-Verbindungsrohr	149-95506560
Pos. 102	O-Ring T-Stück 2"	149-95501020

Winkelaufstellung

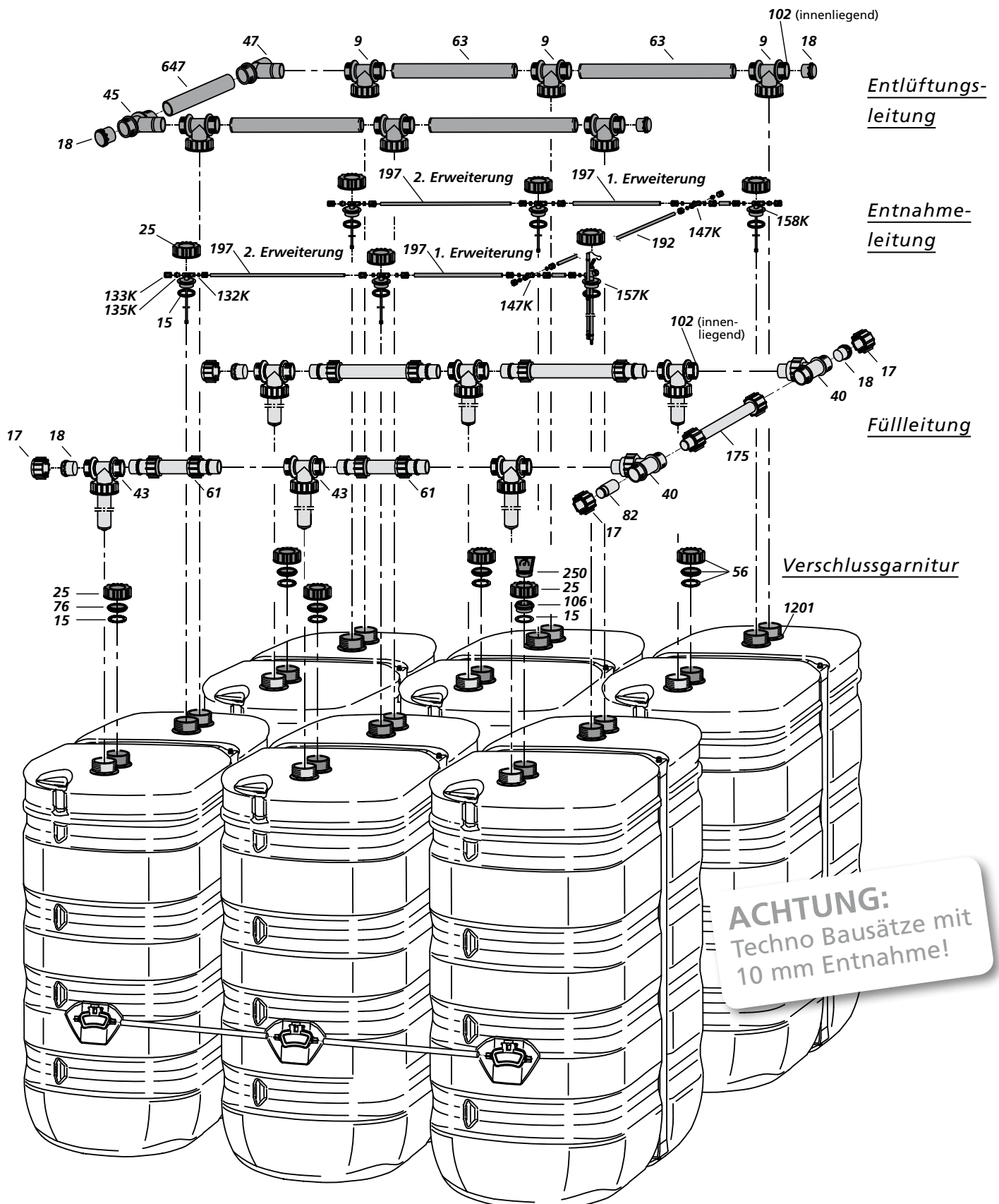
Pos. 631	Entlüftungsrohr, kurz	149-95506310
Pos. 650	Entlüftungsrohr, lang	149-95506500
Pos. 657	T-Stück für Entlüftungs-Verbindungsleitung 2" komplett	149-95506570

Sonstiges Zubehör

Pos. 25	Überwurfmutter S 100 x 8	149-95502500
Pos. 106	Zwischenstück R2" mit Dichtring 80 x 66 x 5 (Pos. 15)	149-95501060
Pos. 1201	Gewinding S 100 x 8	149-95501201
Pos. 2501	Füllstandsanzeige für Techno 1002 E	149-95502501
Pos. 315	Abstandsrohr	149-95503150
Pos. 56	Verschlussgarnitur, bestehend aus Überwurfmutter S 100 x 8 (Pos. 25), Deckel mit Zapfen (Pos. 76) und Dichtring 80 x 66 x 5 (Pos. 15)	149-95505600
	LDPE-SF-Abdeckhaube, UV, gelocht 1420 x 780 x 1060 x 0,15	149-95510026
	Stretchband	149-95320004

SICHERHEITSTANKS Techno 753 E

6 Tanks aufgestellt im Multi-Block-System 3-2



Aufstellmöglichkeiten:

- als Einzeltank
- als Batterie
(bis 5 Tanks nebeneinander)
- als Multi-Block
(max. 5 Tanks neben- und
hintereinander)
- als Winkel

Hinweis:

Bei Bestellungen von T-Stücken für die Füllleitung immer die lichte Höhe vom Tankstutzen bis zur Kellerdecke angeben sowie das Alter der Anlage. Es dürfen nur gleichfarbige Füll-T-Stücke mit gleicher Staurohrlänge zusammen verbaut werden.

Zubehör für WERIT Sicherheitstanks Techno 753 E, für Entnahmesystem 10 mm, ab ca. August 2011

Füllleitung 2"

		Artikel Nr.
Pos. 17	Überwurfmutter S 88 x 5	149-95501700
Pos. 18	Verschlusskappe 2"	149-95501800
Pos. 40	Verbindungs-T-Stück für Füllleitung 2" komplett	149-95504000
Pos. 43	T-Stück f. Füllleitung 2" kpl., in Original Staurohrlänge 1,3m, Farbe: Weiß mit oranger Überwurfmutter	149-95504300
Pos. 4302	T-Stück f. Füllleitung 2" kpl., Bauhöhe 180mm, Farbe: Weiß mit oranger Überwurfmutter	149-95504302
Pos. 4303	T-Stück f. Füllleitung 2" kpl., Bauhöhe 300mm, Farbe: Weiß mit oranger Überwurfmutter	149-95504303
Pos. 61	Füllrohr 2" komplett	149-95506100
Pos. 175	Füll-Verbindungsrohr 2" komplett	149-95501750
Pos. 82	Muffen-Anschlussstück 2" mit Sprengring (Pos. 117) inklusive Überwurfmutter (Pos.17)	149-95508200
Pos. 102	O-Ring T-Stück 2"	149-95501020

Entnahmeleitung, 10 mm

Pos. 15	Dichtring 80 x 66 x 5	149-95501500
Pos. 25	Überwurfmutter S 100 x 8	149-95502500
Pos. 132K	Entnahme-Dichtring, 10 mm	149-9550132K
Pos. 133K	Kunststoff-Sechskantmutter M 18, 10mm	149-9550133K
Pos. 158K	T-Stück für Entnahmeleitung mit Saugschlauch	149-9550158K
Pos. 135K	Entnahme-Verschlussstopfen	149-9550135K
Pos. 197	Entnahmerohr	149-95501970
Pos. 192	Entnahme-Verbindungsrohr, lang	149-95501920
Pos. 141	Grenzwertgeber	149-95501410
Pos. 157K	Sammelarmatur mit Grenzwertgeber und Saugschlauch	149-9550157K
Pos. 147K	Verbindungs-T-Stück für Entnahmeleitung komplett	149-9550147K
Pos. 145K	Sammelarmatur ohne Grenzwertgeber mit Saugschlauch	149-9550145K

Entlüftungsleitung 2"

Pos. 9	T-Stück für Entlüftungsleitung 2" komplett	149-95500900
Pos. 18	Verschlusskappe 2"	149-95501800
Pos. 63	Entlüftungsrohr	149-95506300
Pos. 45	T-Stück für Entlüftungs-Verbindungsleitung 2" komplett (für jede weitere Tankreihe)	149-95504500
Pos. 47	Verbindungs-T-Stück für Entlüftungsleitung R2" mit Innengewinde komplett (für 1. Tank)	149-95504700
Pos. 647	Entlüftungs-Verbindungsrohr	149-95506470
Pos. 102	O-Ring T-Stück 2"	149-95501020

Winkelaufstellung

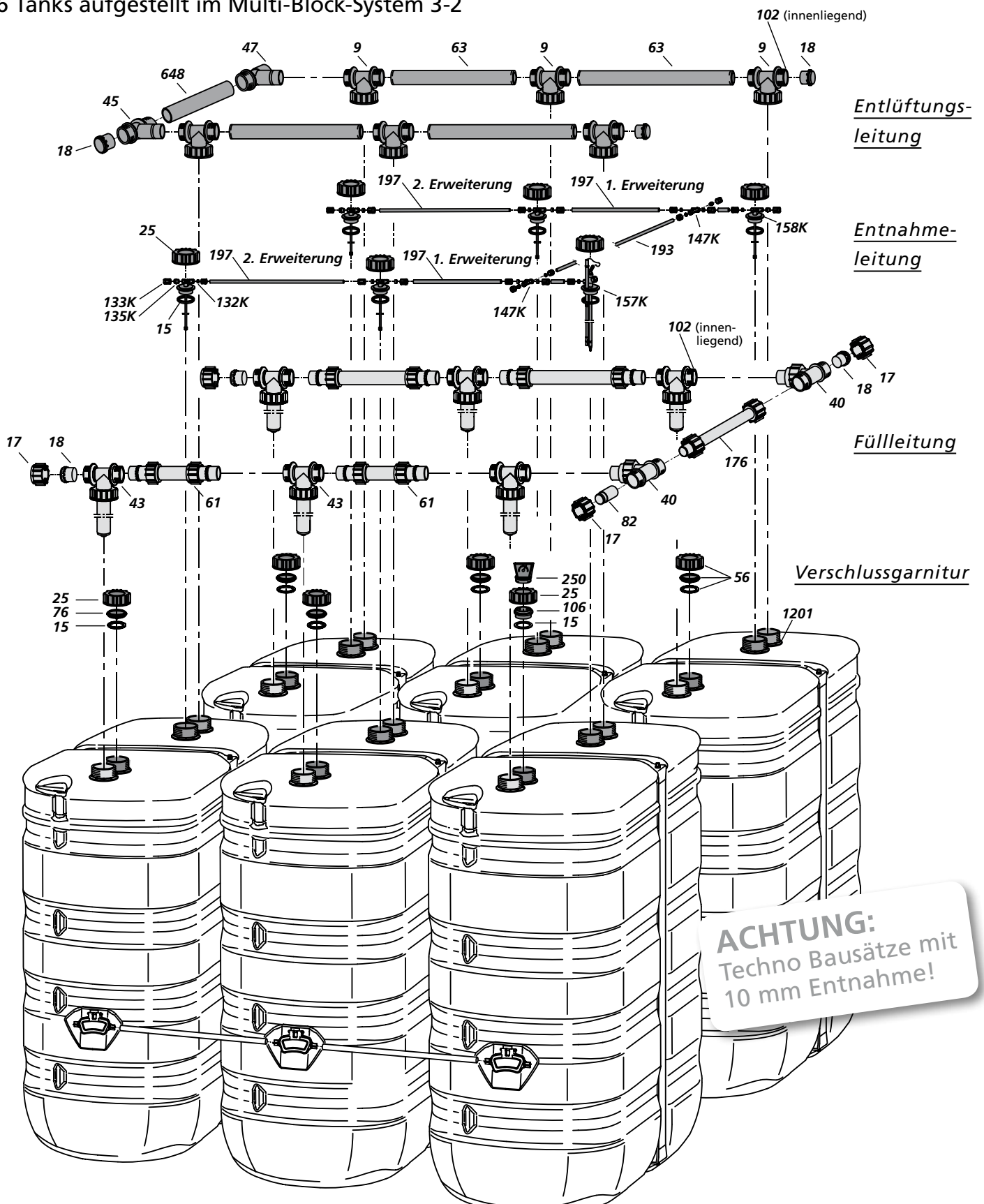
Pos. 631	Entlüftungsrohr, kurz	149-95506310
Pos. 650	Entlüftungsrohr, lang	149-95506500
Pos. 651	T-Stück für Entlüftungs-Verbindungsleitung 2" komplett	149-95506510

Sonstiges Zubehör

Pos. 25	Überwurfmutter S 100 x 8	149-95502500
Pos. 106	Zwischenstück R2" mit Dichtring 80 x 66 x 5 (Pos. 15)	149-95501060
Pos. 1201	Gewinding S 100 x 8	149-95501201
Pos. 2501	Füllstandsanzeige für Techno 753 E	149-95502501
Pos. 315	Abstandsrohr	149-95503150
Pos. 56	Verschlussgarnitur, bestehend aus Überwurfmutter S 100 x 8 (Pos. 25), Deckel mit Zapfen (Pos. 76) und Dichtring 80 x 66 x 5 (Pos. 15)	149-95505600
	LDPE-SF-Abdeckhaube, UV, gelocht 850 x 780 x 2000 x 0,15	149-95510022
	Stretchband	149-95320001

SICHERHEITSTANKS Techno 1003 E

6 Tanks aufgestellt im Multi-Block-System 3-2



ACHTUNG:
Techno Bausätze mit
10 mm Entnahme!

Aufstellmöglichkeiten:

- als Einzeltank
- als Batterie (bis 5 Tanks nebeneinander)
- als Multi-Block (max. 5 Tanks neben- und hintereinander)
- als Winkel

Hinweis:

Bei Bestellungen von T-Stücken für die Füllleitung immer die lichte Höhe vom Tankstutzen bis zur Kellerdecke angeben sowie das Alter der Anlage. Es dürfen nur gleichfarbige Füll-T-Stücke mit gleicher Staurohrlänge zusammen verbaut werden.

PRODUKTPROGRAMM 1/2013 Gültig ab 1. Januar 2013

Zubehör für WERIT Sicherheitstanks Techno 1003 E, für Entnahmesystem 10 mm, ab ca. August 2011

Füllleitung 2"

		Artikel Nr.
Pos. 17	Überwurfmutter S 88 x 5	149-95501700
Pos. 18	Verschlusskappe 2"	149-95501800
Pos. 40	Verbindungs-T-Stück für Füllleitung 2" komplett	149-95504000
Pos. 43	T-Stück f. Füllleitung 2" kpl., in Original Staurohrlänge 1,3m, Farbe: Weiß mit oranger Überwurfmutter	149-95504300
Pos. 4302	T-Stück f. Füllleitung 2" kpl., Bauhöhe 180mm, Farbe: Weiß mit oranger Überwurfmutter	149-95504302
Pos. 4303	T-Stück f. Füllleitung 2" kpl., Bauhöhe 300mm, Farbe: Weiß mit oranger Überwurfmutter	149-95504303
Pos. 61	Füllrohr 2" komplett	149-95506100
Pos. 176	Füll-Verbindungsrohr 2" komplett	149-95501760
Pos. 82	Muffen-Anschlussstück 2" mit Sprengring (Pos. 117) inklusive Überwurfmutter (Pos.17)	149-95508200
Pos. 102	O-Ring T-Stück 2"	149-95501020

Entnahmeleitung, 10 mm

Pos. 15	Dichtring 80 x 66 x 5	149-95501500
Pos. 25	Überwurfmutter S 100 x 8	149-95502500
Pos. 132K	Entnahme-Dichtring, 10 mm	149-9550132K
Pos. 133K	Kunststoff-Sechskantmutter M 18, 10mm	149-9550133K
Pos. 158K	T-Stück für Entnahmeleitung mit Saugschlauch	149-9550158K
Pos. 135K	Entnahme-Verschlussstopfen	149-9550135K
Pos. 197	Entnahmerohr	149-95501970
Pos. 193	Entnahme-Verbindungsrohr, lang	149-95501930
Pos. 141	Grenzwertgeber	149-95501410
Pos. 157K	Sammelarmatur mit Grenzwertgeber und Saugschlauch	149-9550157K
Pos. 147K	Verbindungs-T-Stück für Entnahmeleitung komplett	149-9550147K
Pos. 145K	Sammelarmatur ohne Grenzwertgeber mit Saugschlauch	149-9550145K

Entlüftungsleitung 2"

Pos. 9	T-Stück für Entlüftungsleitung 2" komplett	149-95500900
Pos. 18	Verschlusskappe 2"	149-95501800
Pos. 63	Entlüftungsrohr	149-95506300
Pos. 45	T-Stück für Entlüftungs-Verbindungsleitung 2" komplett (für jede weitere Tankreihe)	149-95504500
Pos. 47	Verbindungs-T-Stück für Entlüftungsleitung R2" mit Innengewinde komplett (für 1. Tank)	149-95504700
Pos. 648	Entlüftungs-Verbindungsrohr	149-95506480
Pos. 102	O-Ring T-Stück 2"	149-95501020

Winkelaufstellung

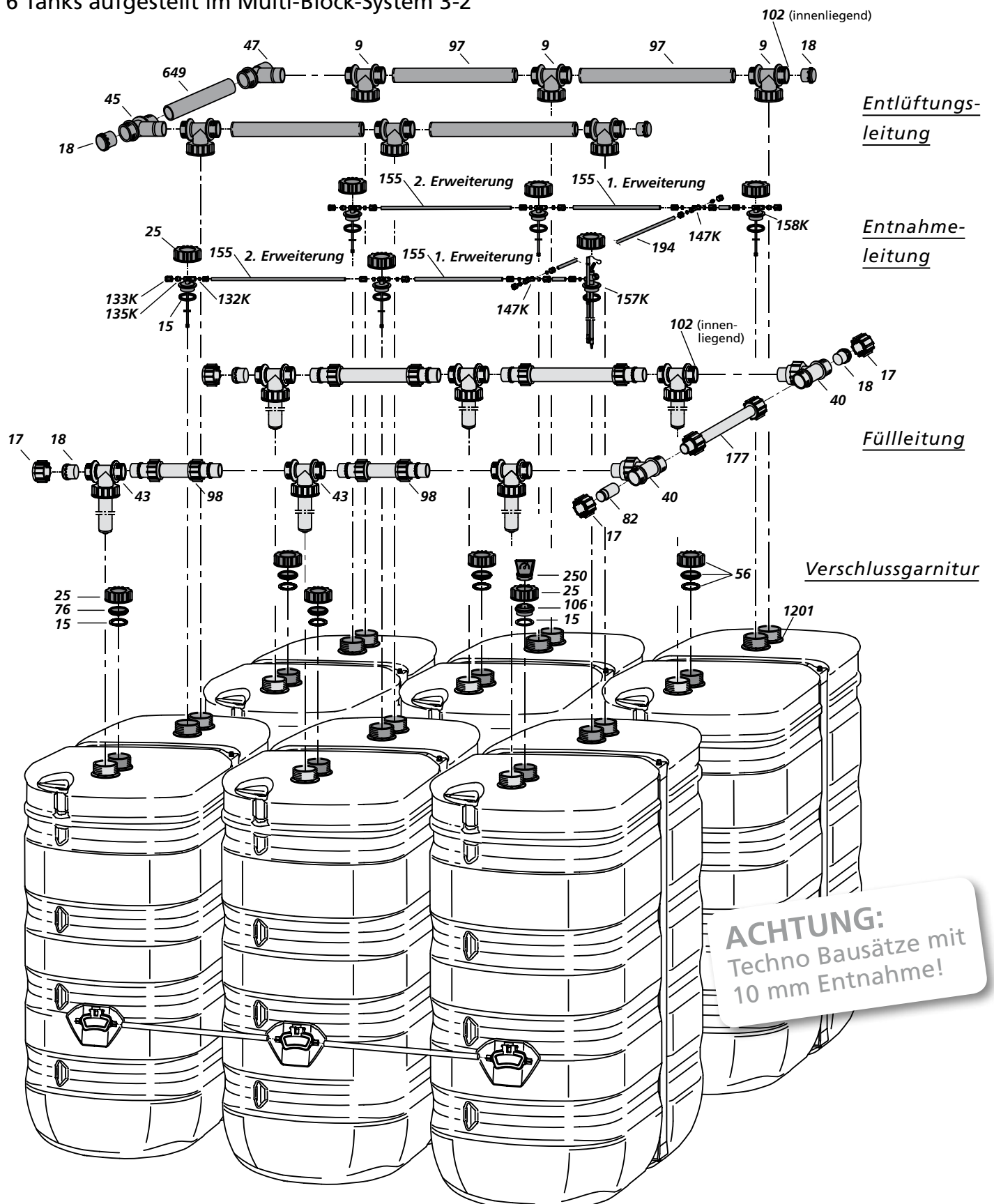
Pos. 631	Entlüftungsrohr, kurz	149-95506310
Pos. 650	Entlüftungsrohr, lang	149-95506500
Pos. 652	T-Stück für Entlüftungs-Verbindungsleitung 2" komplett	149-95506520

Sonstiges Zubehör

Pos. 25	Überwurfmutter S 100 x 8	149-95502500
Pos. 106	Zwischenstück R2" mit Dichtring 80 x 66 x 5 (Pos. 15)	149-95501060
Pos. 1201	Gewinding S 100 x 8	149-95501201
Pos. 2501	Füllstandsanzeige für Techno 1003 E	149-95502501
Pos. 315	Abstandsrohr	149-95503150
Pos. 56	Verschlussgarnitur, bestehend aus Überwurfmutter S 100 x 8 (Pos. 25), Deckel mit Zapfen (Pos. 76) und Dichtring 80 x 66 x 5 (Pos. 15)	149-95505600
Pos. 305	Vertikalbandage für WST 1003 E	149-95503050
Pos. 307	Strebe für WST 1003 E	149-95503070
	LDPE-SF-Abdeckhaube, UV, gelocht 1100 x 780 x 2000 x 0,15	149-95510024
	Stretchband	149-95320004

SICHERHEITSTANKS Techno 1503 E

6 Tanks aufgestellt im Multi-Block-System 3-2



ACHTUNG:
Techno Bausätze mit
10 mm Entnahme!

Aufstellmöglichkeiten:

- als Einzeltank
- als Batterie (bis 5 Tanks nebeneinander)
- als Multi-Block (1 bis 4 Tanks)
- im Winkel (3 bis 5 Tanks)

Hinweis:

Bei Bestellungen von T-Stücken für die Füllleitung immer die lichte Höhe vom Tankstutzen bis zur Kellerdecke angeben sowie das Alter der Anlage. Es dürfen nur gleichfarbige Füll-T-Stücke mit gleicher Staurohrlänge zusammen verbaut werden.

PRODUKTPROGRAMM 1/2013 Gültig ab 1. Januar 2013

Zubehör für WERIT Sicherheitstanks Techno 1503 E, für Entnahmesystem 10 mm, ab ca. August 2011

Füllleitung 2"

		Artikel Nr.
Pos. 17	Überwurfmutter S 88 x 5	149-95501700
Pos. 18	Verschlusskappe 2"	149-95501800
Pos. 40	Verbindungs-T-Stück für Füllleitung 2" komplett	149-95504000
Pos. 43	T-Stück f. Füllleitung 2" kpl., in Original Staurohrlänge 1,3m, Farbe: Weiß mit oranger Überwurfmutter	149-95504300
Pos. 4302	T-Stück f. Füllleitung 2" kpl., Bauhöhe 180mm, Farbe: Weiß mit oranger Überwurfmutter	149-95504302
Pos. 4303	T-Stück f. Füllleitung 2" kpl., Bauhöhe 300mm, Farbe: Weiß mit oranger Überwurfmutter	149-95504303
Pos. 98	Füllrohr 2" komplett	149-95509800
Pos. 177	Füll-Verbindungsrohr 2" komplett	149-95501770
Pos. 82	Muffen-Anschlussstück 2" mit Sprengring (Pos. 117) inklusive Überwurfmutter (Pos.17)	149-95508200
Pos. 102	O-Ring T-Stück 2"	149-95501020

Entnahmeleitung, 10 mm

Pos. 15	Dichtring 80 x 66 x 5	149-95501500
Pos. 25	Überwurfmutter S 100 x 8	149-95502500
Pos. 132K	Entnahme-Dichtring, 10 mm	149-9550132K
Pos. 133K	Kunststoff-Sechskantmutter M 18, 10mm	149-9550133K
Pos. 158K	T-Stück für Entnahmeleitung mit Saugschlauch	149-9550158K
Pos. 135K	Entnahme-Verschlussstopfen	149-9550135K
Pos. 155	Entnahmerohr	149-95501550
Pos. 194	Entnahme-Verbindungsrohr, lang	149-95501940
Pos. 141	Grenzwertgeber	149-95501410
Pos. 157K	Sammelarmatur mit Grenzwertgeber und Saugschlauch	149-9550157K
Pos. 147K	Verbindungs-T-Stück für Entnahmeleitung komplett	149-9550147K
Pos. 145K	Sammelarmatur ohne Grenzwertgeber mit Saugschlauch	149-9550145K

Entlüftungsleitung 2"

Pos. 9	T-Stück für Entlüftungsleitung 2" komplett	149-95500900
Pos. 18	Verschlusskappe 2"	149-95501800
Pos. 97	Entlüftungsrohr	149-95509700
Pos. 45	T-Stück für Entlüftungs-Verbindungsleitung 2" komplett (für jede weitere Tankreihe)	149-95504500
Pos. 47	Verbindungs-T-Stück für Entlüftungsleitung R2" mit Innengewinde komplett (für 1. Tank)	149-95504700
Pos. 649	Entlüftungs-Verbindungsrohr	149-95506490
Pos. 102	O-Ring T-Stück 2"	149-95501020

Winkelaufstellung

Pos. 631	Entlüftungsrohr, kurz	149-95506310
Pos. 653	Entlüftungsrohr, lang	149-95506530
Pos. 654	T-Stück für Entlüftungs-Verbindungsleitung 2" komplett	149-95506540

Sonstiges Zubehör

Pos. 25	Überwurfmutter S 100 x 8	149-95502500
Pos. 106	Zwischenstück R2" mit Dichtring 80 x 66 x 5 (Pos. 15)	149-95501060
Pos. 1201	Gewinding S 100 x 8	149-95501201
Pos. 2501	Füllstandsanzeige für Techno 1503 E	149-95502501
Pos. 316	Abstandsrohr	149-95503160
Pos. 56	Verschlussgarnitur, bestehend aus Überwurfmutter S 100 x 8 (Pos. 25), Deckel mit Zapfen (Pos. 76) und Dichtring 80 x 66 x 5 (Pos. 15)	149-95505600
Pos. 303	Strebe für WST 1503 E	149-95503030
Pos. 306	Vertikalstrebe für WST 1503 E LDPE-SF-Abdeckhaube, UV, gelocht 1580 x 800 x 2050 x 0,15 Stretchband	149-95503060 149-95510020 149-95320004

Füllleitung 2"

		Artikel Nr.
Pos. 17	Überwurfmutter S 88 x 5	149-95501700
Pos. 18	Verschlusskappe 2"	149-95501800
Pos. 40	Verbindungs-T-Stück für Füllleitung 2" komplett	149-95504000
Pos. 43	T-Stück f. Füllleitung 2" kpl., in Original Staurohrlänge 1,3m, Farbe: Weiß mit oranger Überwurfmutter	149-95504300
Pos. 4302	T-Stück f. Füllleitung 2" kpl., Bauhöhe 180mm, Farbe: Weiß mit oranger Überwurfmutter	149-95504302
Pos. 4303	T-Stück f. Füllleitung 2" kpl., Bauhöhe 300mm, Farbe: Weiß mit oranger Überwurfmutter	149-95504303
Pos. 60	Füllrohr 2" komplett	149-95506000
Pos. 82	Muffen-Anschlussstück 2" mit Sprengring (Pos. 117) inklusive Überwurfmutter (Pos.17)	149-95508200
Pos. 89	Füll-Verbindungsrohr 2" komplett	149-95508900
Pos. 102	O-Ring T-Stück 2"	149-95501020

Entnahmeleitung, 12 mm

Pos. 15	Dichtring 80 x 66 x 5	149-95501500
Pos. 25	Überwurfmutter S 100 x 8	149-95502500
Pos. 132	Entnahme-Dichtring 16 x 12 x 5,5	149-95501320
Pos. 133	Kunststoff-Sechskantmutter M 18 x 1,5 x 12 (rot)	149-95501330
Pos. 134	T-Stück für Entnahmeleitung mit Saugschlauch	149-95501340
Pos. 135	Entnahme-Verschlussstopfen	149-95501350
Pos. 136	Entnahmerohr	149-95501360
Pos. 138	Entnahme-Verbindungsrohr, lang	149-95501380
Pos. 141	Grenzwertgeber	149-95501410
Pos. 146	Sammelarmatur mit Grenzwertgeber und Saugschlauch	149-95501460
Pos. 147	Verbindungs-T-Stück für Entnahmeleitung komplett	149-95501470
Pos. 145	Sammelarmatur ohne Grenzwertgeber mit Saugschlauch	149-95501450

Entlüftungsleitung 2"

Pos. 9	T-Stück für Entlüftungsleitung 2" komplett	149-95500900
Pos. 18	Verschlusskappe 2"	149-95501800
Pos. 32	Entlüftungsrohr	149-95503200
Pos. 45	T-Stück für Entlüftungs-Verbindungsleitung 2" komplett (für jede weitere Tankreihe)	149-95504500
Pos. 47	Verbindungs-T-Stück für Entlüftungsleitung R2" mit Innengewinde komplett (für 1. Tank)	149-95504700
Pos. 93	Entlüftungs-Verbindungsrohr	149-95509300
Pos. 102	O-Ring T-Stück 2"	149-95501020

Winkelaufstellung

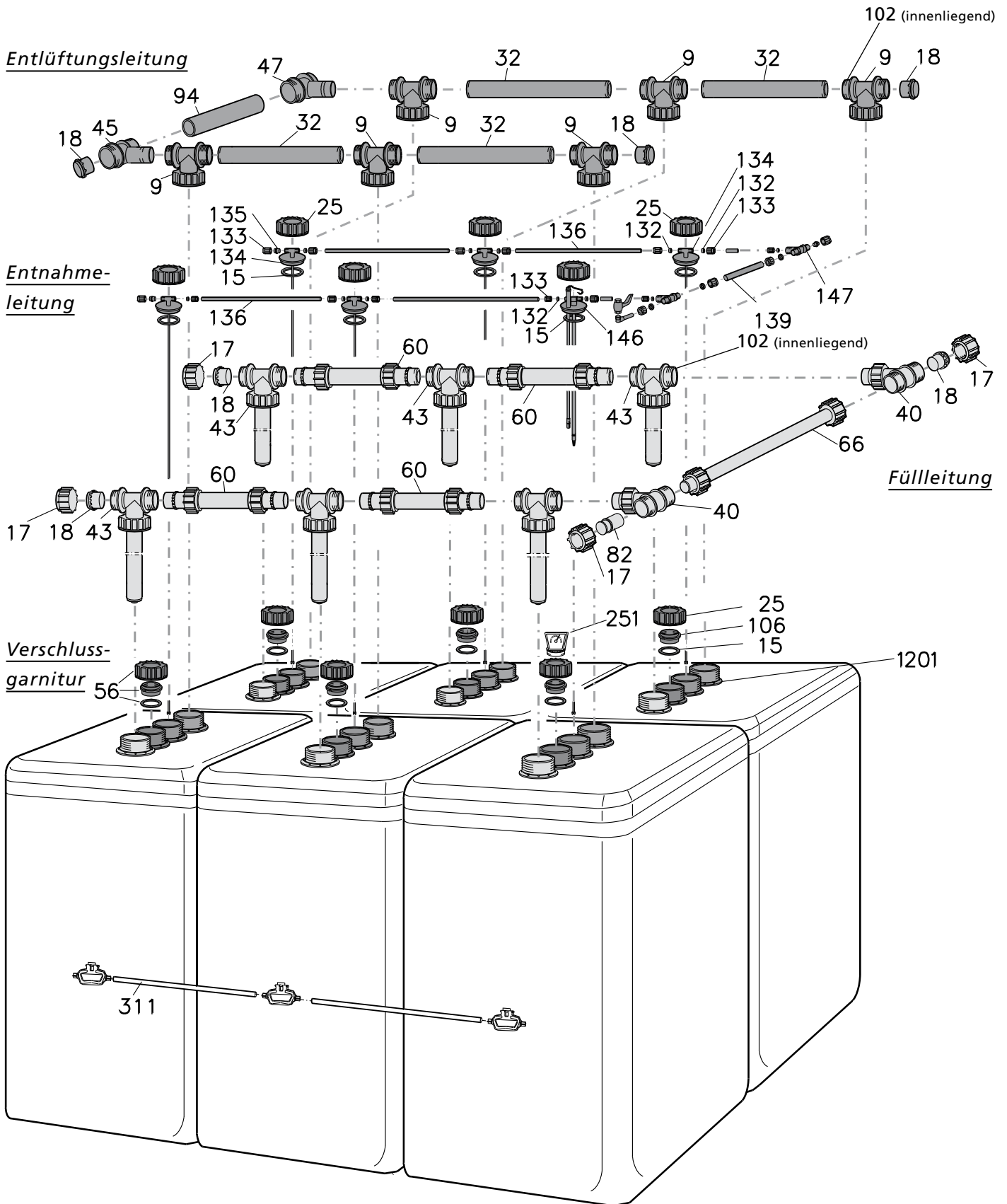
Pos. 137	Entnahmerohr, kurz	149-95501370
Pos. 631	Entlüftungsrohr, kurz	149-95506310
Pos. 632	Entlüftungsrohr, lang	149-95506320
Pos. 643	T-Stück für Entlüftungs-Verbindungsleitung 2" komplett	149-95506430

Sonstiges Zubehör

Pos. 25	Überwurfmutter S 100 x 8	149-95502500
Pos. 106	Zwischenstück R2" mit Dichtring 80 x 66 x 5 (Pos. 15)	149-95501060
Pos. 1201	Gewinding S 100 x 8	149-95501201
Pos. 251	Füllstandsanzeige für Techno 803 K	149-95502510
Pos. 311	Abstandsrohr	149-95503110
Pos. 56	Verschlussgarnitur, bestehend aus Überwurfmutter S 100 x 8 (Pos. 25), Deckel mit Zapfen (Pos. 76) und Dichtring 80 x 66 x 5 (Pos. 15)	149-95505600
	LDPE-SF-Abdeckhaube, UV, gelocht 850 x 780 x 2000 x 0,15	149-95510022
	Stretchband	149-95320001

SICHERHEITSTANKS Techno 1003 K

6 Tanks aufgestellt im Multi-Block-System 3-2



Aufstellmöglichkeiten:

- als Einzeltank
- als Batterie (bis 5 Tanks nebeneinander)
- als Multi-Block (max. 5 Tanks neben- und hintereinander)
- als Winkel

Hinweis:

Bei Bestellungen von T-Stücken für die Füllleitung immer die lichte Höhe vom Tankstutzen bis zur Kellerdecke angeben sowie das Alter der Anlage. Es dürfen nur gleichfarbige Füll-T-Stücke mit gleicher Staurohrlänge zusammen verbaut werden.

Füllleitung 2"

		Artikel Nr.
Pos. 17	Überwurfmutter S 88 x 5	149-95501700
Pos. 18	Verschlusskappe 2"	149-95501800
Pos. 40	Verbindungs-T-Stück für Füllleitung 2" komplett	149-95504000
Pos. 43	T-Stück f. Füllleitung 2" kpl., in Original Staurohrlänge 1,3m, Farbe: Weiß mit oranger Überwurfmutter	149-95504300
Pos. 4302	T-Stück f. Füllleitung 2" kpl., Bauhöhe 180mm, Farbe: Weiß mit oranger Überwurfmutter	149-95504302
Pos. 4303	T-Stück f. Füllleitung 2" kpl., Bauhöhe 300mm, Farbe: Weiß mit oranger Überwurfmutter	149-95504303
Pos. 60	Füllrohr 2" komplett	149-95506000
Pos. 66	Füll-Verbindungsrohr 2" komplett	149-95506600
Pos. 82	Muffen-Anschlussstück 2" mit Sprengring (Pos. 117) inklusive Überwurfmutter (Pos.17)	149-95508200
Pos. 102	O-Ring T-Stück 2"	149-95501020

Entnahmeleitung, 12 mm

Pos. 15	Dichtring 80 x 66 x 5	149-95501500
Pos. 25	Überwurfmutter S 100 x 8	149-95502500
Pos. 132	Entnahme-Dichtring 16 x 12 x 5,5	149-95501320
Pos. 133	Kunststoff-Sechskantmutter M 18 x 1,5 x 12 (rot)	149-95501330
Pos. 134	T-Stück für Entnahmeleitung mit Saugschlauch	149-95501340
Pos. 135	Entnahme-Verschlussstopfen	149-95501350
Pos. 136	Entnahmerohr	149-95501360
Pos. 139	Entnahme-Verbindungsrohr, lang	149-95501390
Pos. 141	Grenzwertgeber	149-95501410
Pos. 146	Sammelarmatur mit Grenzwertgeber und Saugschlauch	149-95501460
Pos. 147	Verbindungs-T-Stück für Entnahmeleitung komplett	149-95501470
Pos. 145	Sammelarmatur ohne Grenzwertgeber mit Saugschlauch	149-95501450

Entlüftungsleitung 2"

Pos. 9	T-Stück für Entlüftungsleitung 2" komplett	149-95500900
Pos. 18	Verschlusskappe 2"	149-95501800
Pos. 32	Entlüftungsrohr	149-95503200
Pos. 45	T-Stück für Entlüftungs-Verbindungsleitung 2" komplett (für jede weitere Tankreihe)	149-95504500
Pos. 47	Verbindungs-T-Stück für Entlüftungsleitung R2" mit Innengewinde komplett (für 1. Tank)	149-95504700
Pos. 94	Entlüftungs-Verbindungsrohr	149-95509400
Pos. 102	O-Ring T-Stück 2"	149-95501020

Winkelaufstellung

Pos. 137	Entnahmerohr, kurz	149-95501370
Pos. 631	Entlüftungsrohr, kurz	149-95506310
Pos. 632	Entlüftungsrohr, lang	149-95506320
Pos. 644	T-Stück für Entlüftungs-Verbindungsleitung 2" komplett	149-95506440

Sonstiges Zubehör

Pos. 25	Überwurfmutter S 100 x 8	149-95502500
Pos. 106	Zwischenstück R2" mit Dichtring 80 x 66 x 5 (Pos. 15)	149-95501060
Pos. 1201	Gewinding S 100 x 8	149-95501201
Pos. 251	Füllstandsanzeige für Techno 1003 K	149-95502510
Pos. 311	Abstandsrohr	149-95503110
Pos. 56	Verschlussgarnitur, bestehend aus Überwurfmutter S 100 x 8 (Pos. 25), Deckel mit Zapfen (Pos. 76) und Dichtring 80 x 66 x 5 (Pos. 15) LDPE-SF-Abdeckhaube, UV, gelocht 1100 x 780 x 2000 x 0,15 Stretchband	149-95510024 149-95320001

Füllleitung 2"

		Artikel Nr.
Pos. 17	Überwurfmutter S 88 x 5	149-95501700
Pos. 18	Verschlusskappe 2"	149-95501800
Pos. 40	Verbindungs-T-Stück für Füllleitung 2" komplett	149-95504000
Pos. 43	T-Stück f. Füllleitung 2" kpl., in Original Staurohrlänge 1,3m, Farbe: Weiß mit oranger Überwurfmutter	149-95504300
Pos. 4302	T-Stück f. Füllleitung 2" kpl., Bauhöhe 180mm, Farbe: Weiß mit oranger Überwurfmutter	149-95504302
Pos. 4303	T-Stück f. Füllleitung 2" kpl., Bauhöhe 300mm, Farbe: Weiß mit oranger Überwurfmutter	149-95504303
Pos. 82	Muffen-Anschlussstück 2" mit Sprengring (Pos. 117) inklusive Überwurfmutter (Pos.17)	149-95508200
Pos. 95	Füll-Verbindungsrohr 2" komplett	149-95509500
Pos. 98	Füllrohr 2" komplett	149-95509800
Pos. 102	O-Ring T-Stück 2"	149-95501020

Entnahmeleitung, 12 mm

Pos. 15	Dichtring 80 x 66 x 5	149-95501500
Pos. 25	Überwurfmutter S 100 x 8	149-95502500
Pos. 132	Entnahme-Dichtring 16 x 12 x 5,5	149-95501320
Pos. 133	Kunststoff-Sechskantmutter M 18 x 1,5 x 12 (rot)	149-95501330
Pos. 135	Entnahme-Verschlussstopfen	149-95501350
Pos. 141	Grenzwertgeber	149-95501410
Pos. 147	Verbindungs-T-Stück für Entnahmeleitung komplett	149-95501470
Pos. 149	T-Stück für Entnahmeleitung mit Saugschlauch	149-95501490
Pos. 1501	Sammeldarmatur mit Grenzwertgeber u. Saugschlauch	149-95501501
Pos. 151	Entnahmerohr	149-95501510
Pos. 152	Entnahme-Verbindungsrohr, lang	149-95501520
Pos. 145	Sammeldarmatur ohne Grenzwertgeber mit Saugschlauch	149-95501450

Entlüftungsleitung 2"

Pos. 9	T-Stück für Entlüftungsleitung 2" komplett	149-95500900
Pos. 18	Verschlusskappe 2"	149-95501800
Pos. 45	T-Stück für Entlüftungs-Verbindungsleitung 2" komplett (für jede weitere Tankreihe)	149-95504500
Pos. 47	Verbindungs-T-Stück für Entlüftungsleitung R2" mit Innengewinde komplett (für 1. Tank)	149-95504700
Pos. 96	Entlüftungs-Verbindungsrohr	149-95509600
Pos. 97	Entlüftungsrohr	149-95509700
Pos. 102	O-Ring T-Stück 2"	149-95501020

Winkelaufstellung

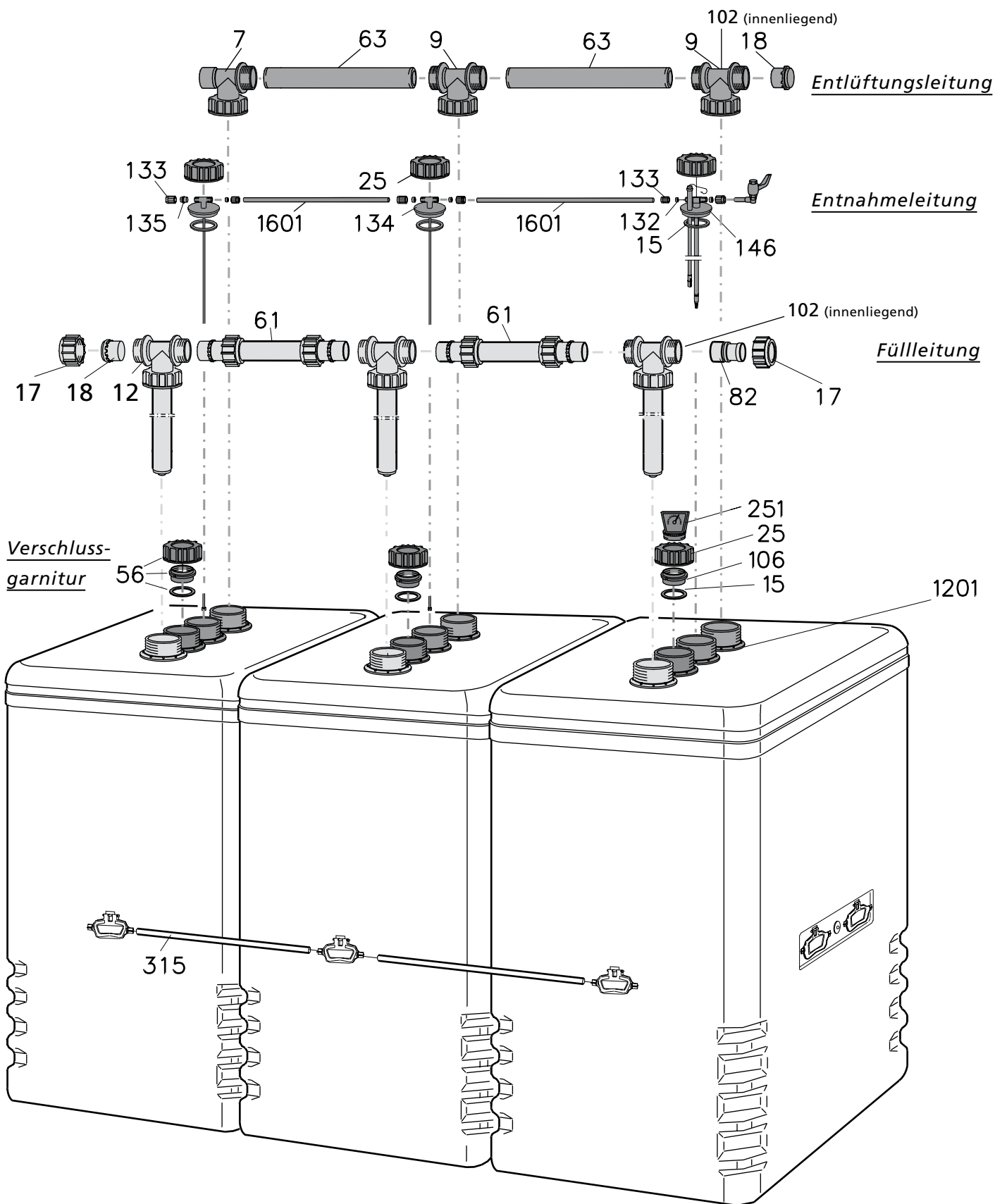
Pos. 137	Entnahmerohr, kurz	149-95501370
Pos. 631	Entlüftungsrohr, kurz	149-95506310
Pos. 642	T-Stück für Entlüftungs-Verbindungsleitung 2" komplett	149-95506420
Pos. 645	Entlüftungsrohr, lang	149-95506450

Sonstiges Zubehör

Pos. 25	Überwurfmutter S 100 x 8	149-95502500
Pos. 106	Zwischenstück R2" mit Dichtring 80 x 66 x 5 (Pos. 15)	149-95501060
Pos. 2501	Füllstandsanzeige für Techno 1004 K	149-95502501
Pos. 1201	Gewinding 5 100 x 8	149-95501201
Pos. 316	Abstandsrohr	149-95503160
Pos. 56	Verschlussgarnitur, bestehend aus Überwurfmutter S 100 x 8 (Pos. 25), Deckel mit Zapfen (Pos. 76) und Dichtring 80 x 66 x 5 (Pos. 15)	149-95505600
	LDPE-SF-Abdeckhaube, UV, gelocht 1000 x 780 x 2300 x 0,15	149-95510021
	Stretchband	149-95320001

SICHERHEITSTANKS Techno 1503 K

3 Tanks aufgestellt als Batterie



Aufstellmöglichkeiten:

- als Einzeltank
- als Batterie
(bis 5 Tanks nebeneinander)

Hinweis:

Bei Bestellungen von T-Stücken für die Füllleitung immer die lichte Höhe vom Tankstutzen bis zur Kellerdecke angeben sowie das Alter der Anlage.

Es dürfen nur gleichfarbige Füll-T-Stücke mit gleicher Staurohrlänge zusammen verbaut werden.

Füllleitung 2"

		Artikel Nr.
Pos. 12	T-Stück f. Füllleitung 2" kpl., in Original Staurohrlänge 1,3m Farbe: Schwarz mit schwarzer Überwurfmutter	149-95501200
Pos. 1202	T-Stück für Füllleitung 2" kpl., Bauhöhe 180 mm, Farbe: Schwarz mit schwarzer Überwurfmutter	149-95501202
Pos. 1203	T-Stück für Füllleitung 2" kpl., Bauhöhe 300 mm, Farbe: Schwarz mit schwarzer Überwurfmutter	149-95501203
Pos. 17	Überwurfmutter S 88 x 5	149-95501700
Pos. 18	Verschlusskappe 2"	149-95501800
Pos. 61	Füllrohr 2" komplett	149-95506100
Pos. 82	Muffen-Anschlussstück 2" mit Sprengring (Pos. 117) inklusive Überwurfmutter (Pos.17)	149-95508200
Pos. 102	O-Ring T-Stück 2"	149-95501020

Entnahmeleitung, 12 mm

Pos. 15	Dichtring 80 x 66 x 5	149-95501500
Pos. 25	Überwurfmutter S 100 x 8	149-95502500
Pos. 132	Entnahme-Dichtring 16 x 12 x 5,5	149-95501320
Pos. 133	Kunststoff-Sechskantmutter M 18 x 1,5 x 12 (rot)	149-95501330
Pos. 134	T-Stück für Entnahmeleitung mit Saugschlauch	149-95501340
Pos. 135	Entnahme-Verschlussstopfen	149-95501350
Pos. 141	Grenzwertgeber	149-95501410
Pos. 146	Sammelarmatur mit Grenzwertgeber und Saugschlauch	149-95501460
Pos. 1601	Entnahmerohr	149-95501601
Pos. 145	Sammelarmatur ohne Grenzwertgeber mit Saugschlauch	149-95501450

Entlüftungsleitung 2"

Pos. 7	T-Stück für Entlüftungsleitung R2" mit Innengewinde komplett (für den ersten Tank)	149-95500700
Pos. 9	T-Stück für Entlüftungsleitung 2" komplett (für jeden weiteren Tank)	149-95500900
Pos. 18	Verschlusskappe 2"	149-95501800
Pos. 63	Entlüftungsrohr	149-95506300
Pos. 102	O-Ring T-Stück 2"	149-95501020

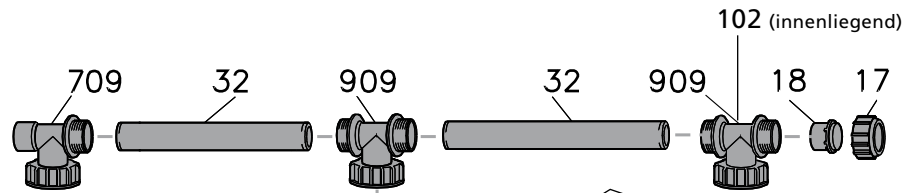
Sonstiges Zubehör

Pos. 25	Überwurfmutter S 100 x 8	149-95502500
Pos. 106	Zwischenstück R2" mit Dichtring 80 x 66 x 5 (Pos. 15)	149-95501060
Pos. 1201	Gewinding S 100 x 8	149-95501201
Pos. 251	Füllstandsanzeige für Techno 1503 K	149-95502510
Pos. 315	Abstandsrohr	149-95503150
Pos. 56	Verschlussgarnitur, bestehend aus Überwurfmutter S 100 x 8 (Pos. 25), Deckel mit Zapfen (Pos. 76) und Dichtring 80 x 66 x 5 (Pos. 15) LDPE-SF-Abdeckhaube, UV, gelocht 1580 x 800 x 2050 x 0,15 Stretchband	149-95510020 149-95320004

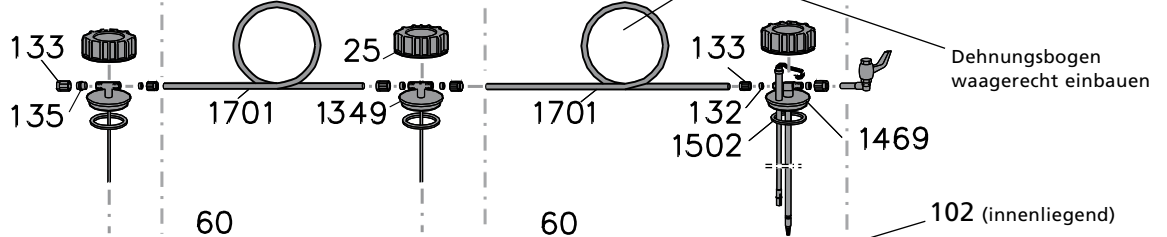
SICHERHEITSTANKS Techno 1003 HW

3 Tanks aufgestellt als Batterie

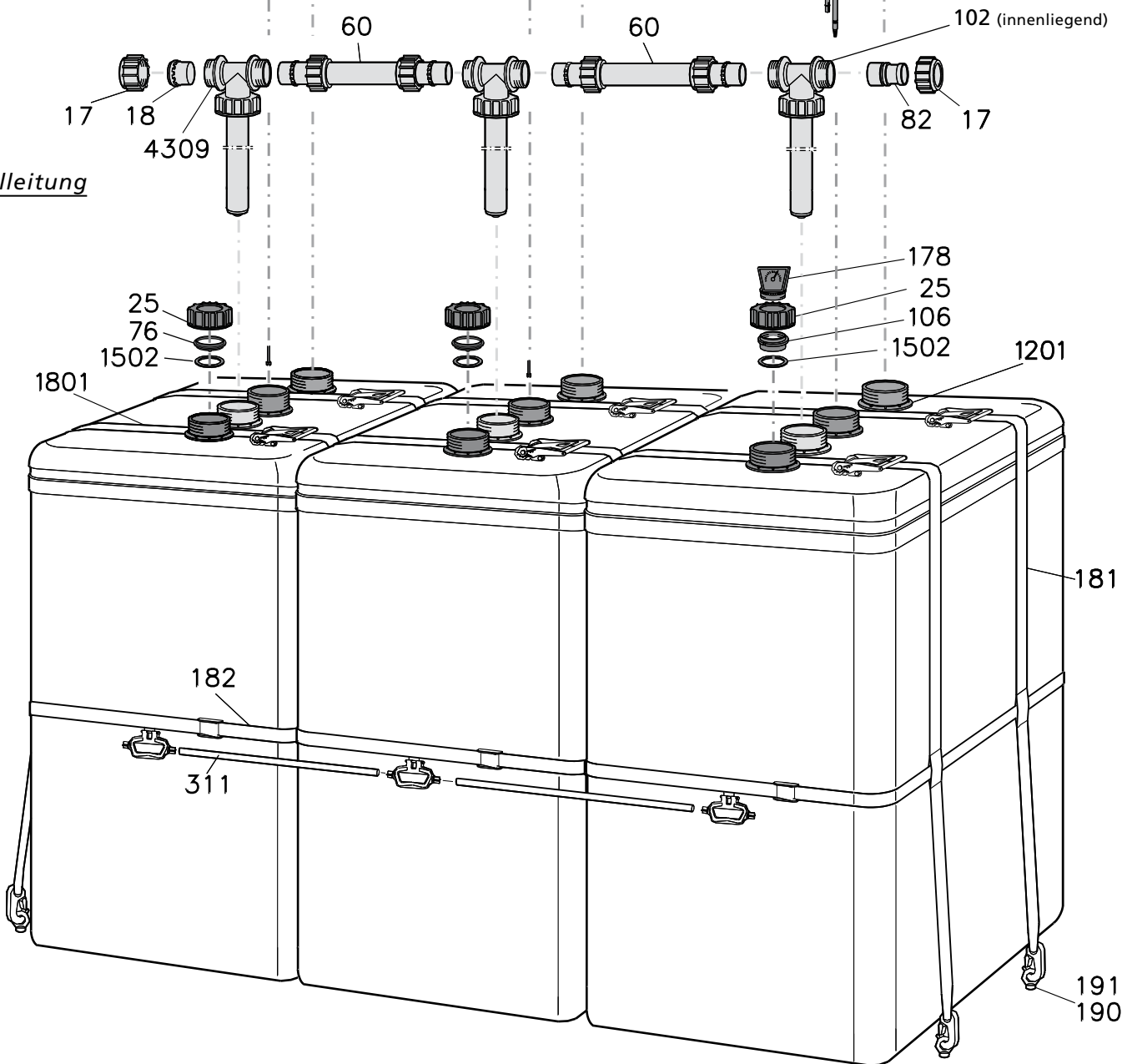
Entlüftungsleitung



Entnahmeleitung



Füllleitung



Aufstellmöglichkeiten:

- als Einzeltank
- als Batterie
(bis 5 Tanks nebeneinander)

Hinweis:

Bei Bestellungen von T-Stücken für die Füllleitung immer die lichte Höhe vom Tankstutzen bis zur Kellerdecke angeben sowie das Alter der Anlage.

Es dürfen nur gleichfarbige Füll-T-Stücke mit gleicher Staurohrlänge zusammen verbaut werden.

Füllleitung 2"

		Artikel Nr.
Pos. 17	Überwurfmutter S 88 x 5	149-95501700
Pos. 18	Verschlusskappe 2"	149-95501800
Pos. 4309	T-Stück für Füllleitung 2" mit Dichtung 82 x 60 x 8, komplett, in Original Staurohrlänge 1,3 Meter Farbe: Weiß mit oranger Überwurfmutter	149-95504309
Pos. 60	Füllrohr 2" komplett	149-95506000
Pos. 82	Muffen-Anschlussstück 2" mit Sprengring (Pos. 117) inklusive Überwurfmutter (Pos.17)	149-95508200
Pos. 102	O-Ring T-Stück 2"	149-95501020

Entnahmeleitung, 12 mm

Pos. 1502	Dichtring 80 x 66 x 5 HW	149-95501502
Pos. 25	Überwurfmutter S 100 x 8	149-95502500
Pos. 132	Entnahme-Dichtring 16 x 12 x 5,5	149-95501320
Pos. 133	Kunststoff-Sechskantmutter M 18 x 1,5 x 12 (rot)	149-95501330
Pos. 1349	T-Stück für Entnahmeleitung mit Saugschlauch mit Dichtung 80 x 66 x 5 HW	149-95501349
Pos. 135	Entnahme-Verschlussstopfen	149-95501350
Pos. 141	Grenzwertgeber	149-95501410
Pos. 1469	Sammelmatur mit Grenzwertgeber und Saugschlauch mit Dichtung 80 x 66 x 5 HW	149-95501469
Pos. 1701	Kupfer-Entnahmerohr mit Dehnungsbogen	149-95501701

Entlüftungsleitung 2"

Pos. 709	T-Stück für Entlüftungsleitung R2" mit Innengewinde und Dichtung 82 x 60 x 8, komplett (für den ersten Tank)	149-95500709
Pos. 909	T-Stück für Entlüftungsleitung 2" und Dichtung 82 x 60 x 8, komplett (für jeden weiteren Tank)	149-95500909
Pos. 17	Überwurfmutter S 88 x 5	149-95501700
Pos. 18	Verschlusskappe 2"	149-95501800
Pos. 32	Entlüftungsrohr	149-95503200
Pos. 102	O-Ring T-Stück 2"	149-95501020

Sonstiges Zubehör

Pos. 1502	Dichtring 80 x 66 x 5 HW	149-95501502
Pos. 25	Überwurfmutter S 100 x 8	149-95502500
Pos. 76	Deckel mit Zapfen	149-95507600
Pos. 106	Zwischenstück R2"	149-95510600
Pos. 1201	Gewinding 100 x 8	149-95501201
Pos. 178	Füllstandsanzeige für Techno 1003 HW, verschweißt	149-95501780
Pos. 1801	Polyester Obergurt	149-95501801
Pos. 181	Polyester Obergurt mit Spannschloss	149-95501810
Pos. 182	Polyester Horizontalgurt mit Klemmschloss	149-95501820
Pos. 183	Paket Polyestergurte	149-95501830
Pos. 190	Hochleistungsanker M10 komplett	149-95501900
Pos. 191	Ringmutter M10	149-95501910
Pos. 311	Abstandsrohr LDPE-SF-Abdeckhaube, UV, gelocht 1100 x 780 x 2000 x 0,15 Stretchband	149-95503110 149-95510024 149-95320001

Füllleitung 2"

		Artikel Nr.
Pos. 17	Überwurfmutter S 88 x 5	149-95501700
Pos. 18	Verschlusskappe 2"	149-95501800
Pos. 40	Verbindungs-T-Stück für Füllleitung 2" komplett	149-95504000
Pos. 43	T-Stück f. Füllleitung 2" kpl., in Original Staurohrlänge 1,3m, Farbe: Weiß mit oranger Überwurfmutter	149-95504300
Pos. 4302	T-Stück f. Füllleitung 2" kpl., Bauhöhe 180mm, Farbe: Weiß mit oranger Überwurfmutter	149-95504302
Pos. 4303	T-Stück f. Füllleitung 2" kpl., Bauhöhe 300mm, Farbe: Weiß mit oranger Überwurfmutter	149-95504303
Pos. 61	Füllrohr 2" komplett	149-95506100
Pos. 655	Füll-Verbindungsrohr 2" komplett	149-95506550
Pos. 82	Muffen-Anschlussstück 2" mit Sprengring (Pos. 117) inklusive Überwurfmutter (Pos.17)	149-95508200
Pos. 102	O-Ring T-Stück 2"	149-95501020

Entnahmeleitung, 12 mm

Pos. 15	Dichtring 80 x 66 x 5	149-95501500
Pos. 25	Überwurfmutter S 100 x 8	149-95502500
Pos. 132	Entnahme-Dichtring 16 x 12 x 5,5	149-95501320
Pos. 133	Kunststoff-Sechskantmutter M 18 x 1,5 x 12 (rot)	149-95501330
Pos. 158	T-Stück für Entnahmeleitung mit Saugschlauch	149-95501580
Pos. 135	Entnahme-Verschlussstopfen	149-95501350
Pos. 1601	Entnahmerohr	149-95501601
Pos. 166	Entnahme-Verbindungsrohr, lang	149-95501660
Pos. 141	Grenzwertgeber	149-95501410
Pos. 157	Sammelarmatur mit Grenzwertgeber und Saugschlauch	149-95501570
Pos. 147	Verbindungs-T-Stück für Entnahmeleitung komplett	149-95501470
Pos. 145	Sammelarmatur ohne Grenzwertgeber mit Saugschlauch	149-95501450

Entlüftungsleitung 2"

Pos. 9	T-Stück für Entlüftungsleitung 2" komplett	149-95500900
Pos. 18	Verschlusskappe 2"	149-95501800
Pos. 63	Entlüftungsrohr	149-95506300
Pos. 45	T-Stück für Entlüftungs-Verbindungsleitung 2" komplett (für jede weitere Tankreihe)	149-95504500
Pos. 47	Verbindungs-T-Stück für Entlüftungsleitung R2" mit Innengewinde komplett (für 1. Tank)	149-95504700
Pos. 656	Entlüftungs-Verbindungsrohr	149-95506560
Pos. 102	O-Ring T-Stück 2"	149-95501020

Winkelaufstellung

Pos. 137	Entnahmerohr, kurz	149-95501370
Pos. 631	Entlüftungsrohr, kurz	149-95506310
Pos. 650	Entlüftungsrohr, lang	149-95506500
Pos. 657	T-Stück für Entlüftungs-Verbindungsleitung 2" komplett	149-95506570

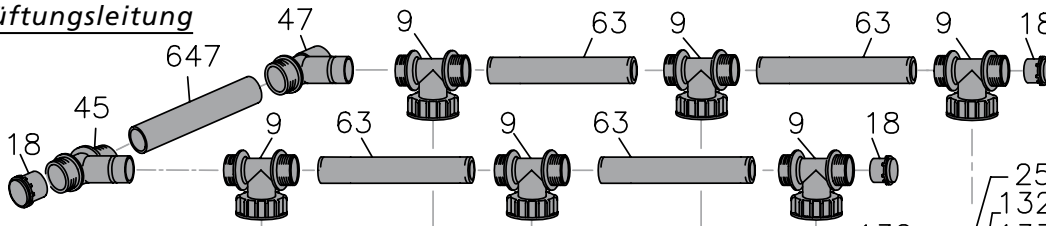
Sonstiges Zubehör

Pos. 25	Überwurfmutter S 100 x 8	149-95502500
Pos. 106	Zwischenstück R2" mit Dichtring 80 x 66 x 5 (Pos. 15)	149-95501060
Pos. 1201	Gewinding S 100 x 8	149-95501201
Pos. 2501	Füllstandsanzeige für Techno 1002 E	149-95502501
Pos. 315	Abstandsrohr	149-95503150
Pos. 56	Verschlussgarnitur, bestehend aus Überwurfmutter S 100 x 8 (Pos. 25), Deckel mit Zapfen (Pos. 76) und Dichtring 80 x 66 x 5 (Pos. 15) LDPE-SF-Abdeckhaube, UV, gelocht 1420 x 780 x 1060 x 0,15 Stretchband	149-95510026 149-95320004

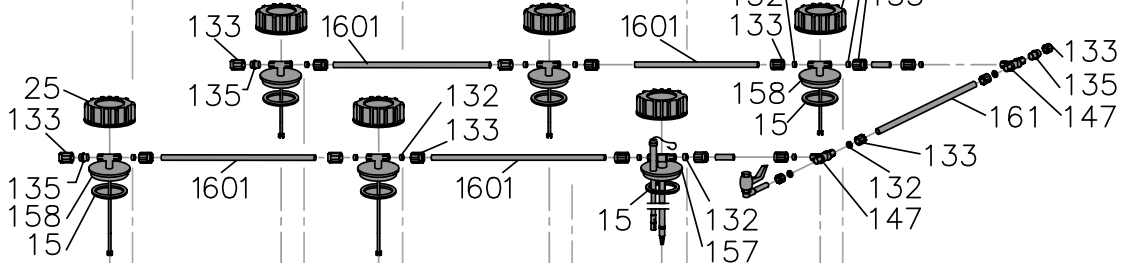
SICHERHEITSTANKS Techno 753 E

6 Tanks aufgestellt im Multi-Block-System 3-2

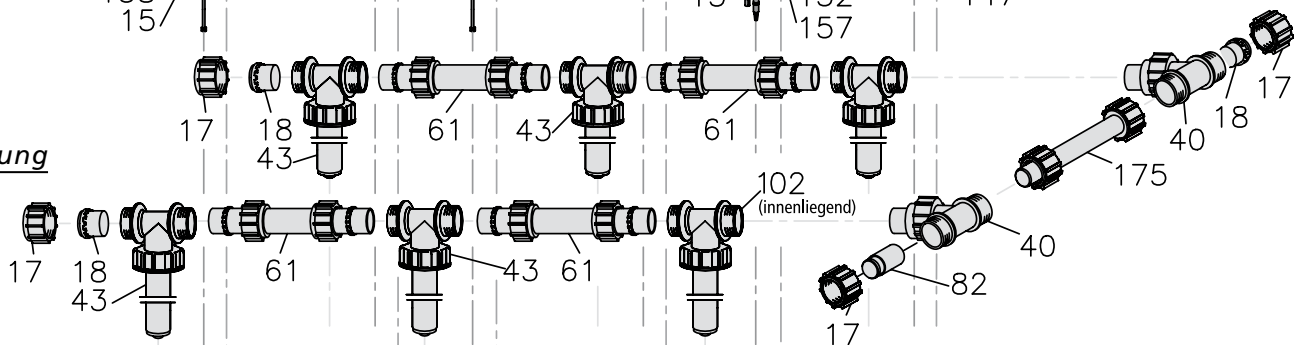
Entlüftungsleitung



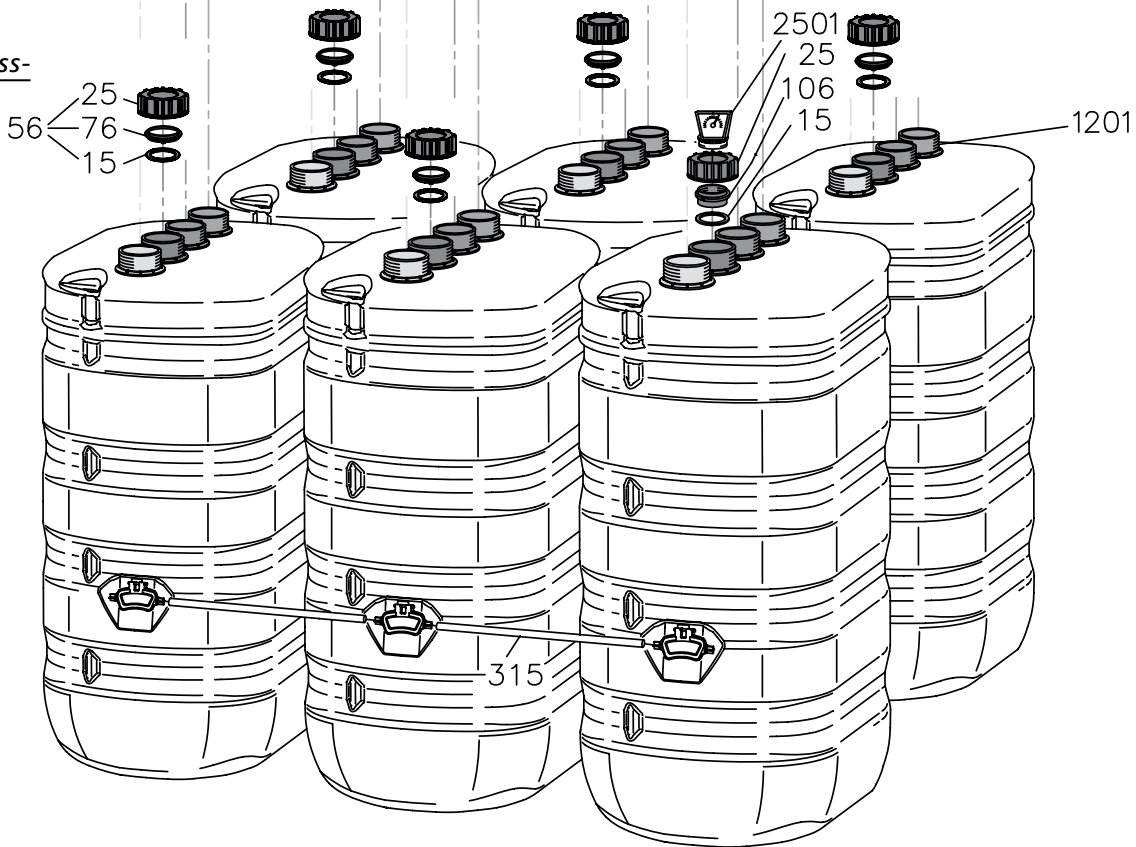
Entnahme- leitung



Füllleitung



Verschluss- garnitur



Aufstellmöglichkeiten:

- als Einzeltank
- als Batterie
(bis 5 Tanks nebeneinander)
- als Multi-Block
(max. 5 Tanks neben- und
hintereinander)
- als Winkel

Hinweis:

Bei Bestellungen von T-Stücken für die Füllleitung immer die lichte Höhe vom Tankstutzen bis zur Kellerdecke angeben sowie das Alter der Anlage.
Es dürfen nur gleichfarbige Füll-T-Stücke mit gleicher Staurohrlänge zusammen verbaut werden.

Füllleitung 2"

		Artikel Nr.
Pos. 17	Überwurfmutter S 88 x 5	149-95501700
Pos. 18	Verschlusskappe 2"	149-95501800
Pos. 40	Verbindungs-T-Stück für Füllleitung 2" komplett	149-95504000
Pos. 43	T-Stück f. Füllleitung 2" kpl., in Original Staurohrlänge 1,3m, Farbe: Weiß mit oranger Überwurfmutter	149-95504300
Pos. 4302	T-Stück f. Füllleitung 2" kpl., Bauhöhe 180mm, Farbe: Weiß mit oranger Überwurfmutter	149-95504302
Pos. 4303	T-Stück f. Füllleitung 2" kpl., Bauhöhe 300mm, Farbe: Weiß mit oranger Überwurfmutter	149-95504303
Pos. 61	Füllrohr 2" komplett	149-95506100
Pos. 175	Füll-Verbindungsrohr 2" komplett	149-95501750
Pos. 82	Muffen-Anschlussstück 2" mit Sprengring (Pos. 117) inklusive Überwurfmutter (Pos.17)	149-95508200
Pos. 102	O-Ring T-Stück 2"	149-95501020

Entnahmeleitung, 12 mm

Pos. 15	Dichtring 80 x 66 x 5	149-95501500
Pos. 25	Überwurfmutter S 100 x 8	149-95502500
Pos. 132	Entnahme-Dichtring 16 x 12 x 5,5	149-95501320
Pos. 133	Kunststoff-Sechskantmutter M 18 x 1,5 x 12 (rot)	149-95501330
Pos. 158	T-Stück für Entnahmeleitung mit Saugschlauch	149-95501580
Pos. 135	Entnahme-Verschlussstopfen	149-95501350
Pos. 1601	Entnahmerohr	149-95501601
Pos. 161	Entnahme-Verbindungsrohr, lang	149-95501610
Pos. 141	Grenzwertgeber	149-95501410
Pos. 157	Sammelarmatur mit Grenzwertgeber und Saugschlauch	149-95501570
Pos. 147	Verbindungs-T-Stück für Entnahmeleitung komplett	149-95501470
Pos. 145	Sammelarmatur ohne Grenzwertgeber mit Saugschlauch	149-95501450

Entlüftungsleitung 2"

Pos. 9	T-Stück für Entlüftungsleitung 2" komplett	149-95500900
Pos. 18	Verschlusskappe 2"	149-95501800
Pos. 63	Entlüftungsrohr	149-95506300
Pos. 45	T-Stück für Entlüftungs-Verbindungsleitung 2" komplett (für jede weitere Tankreihe)	149-95504500
Pos. 47	Verbindungs-T-Stück für Entlüftungsleitung R2" mit Innengewinde komplett (für 1. Tank)	149-95504700
Pos. 647	Entlüftungs-Verbindungsrohr	149-95506470
Pos. 102	O-Ring T-Stück 2"	149-95501020

Winkelaufstellung

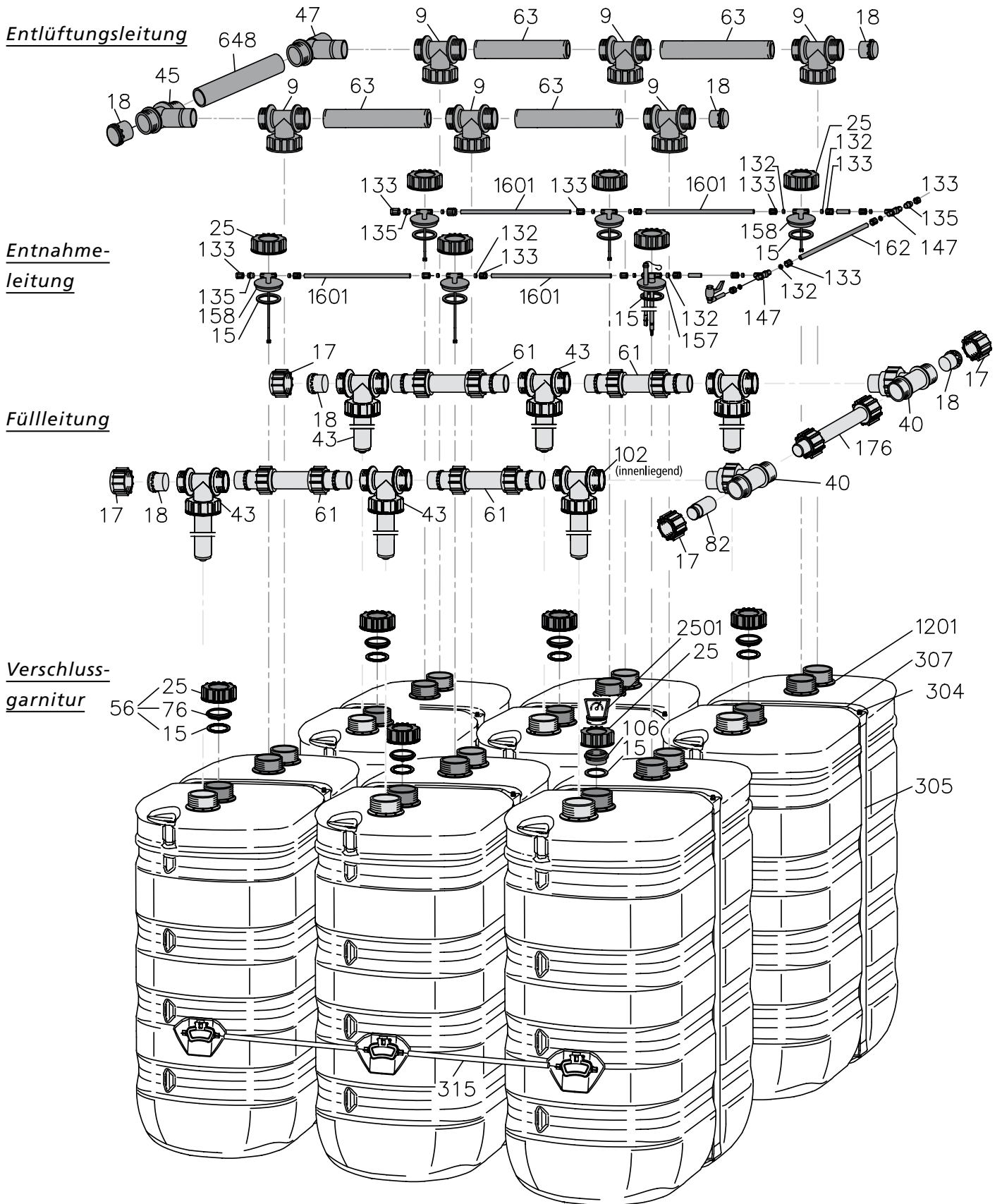
Pos. 137	Entnahmerohr, kurz	149-95501370
Pos. 631	Entlüftungsrohr, kurz	149-95506310
Pos. 650	Entlüftungsrohr, lang	149-95506500
Pos. 651	T-Stück für Entlüftungs-Verbindungsleitung 2" komplett	149-95506510

Sonstiges Zubehör

Pos. 25	Überwurfmutter S 100 x 8	149-95502500
Pos. 106	Zwischenstück R2" mit Dichtring 80 x 66 x 5 (Pos. 15)	149-95501060
Pos. 1201	Gewinding S 100 x 8	149-95501201
Pos. 2501	Füllstandsanzeige für Techno 753 E	149-95502501
Pos. 315	Abstandsrohr	149-95503150
Pos. 56	Verschlussgarnitur, bestehend aus Überwurfmutter S 100 x 8 (Pos. 25), Deckel mit Zapfen (Pos. 76) und Dichtring 80 x 66 x 5 (Pos. 15) LDPE-SF-Abdeckhaube, UV, gelocht 850 x 780 x 2000 x 0,15 Stretchband	149-95510022 149-95320001

SICHERHEITSTANKS Techno 1003 E

6 Tanks aufgestellt im Multi-Block-System 3-2



Aufstellmöglichkeiten:

- als Einzeltank
- als Batterie (bis 5 Tanks nebeneinander)
- als Multi-Block (max. 5 Tanks neben- und hintereinander)
- als Winkel

Hinweis:

Bei Bestellungen von T-Stücken für die Füllleitung immer die lichte Höhe vom Tankstutzen bis zur Kellerdecke angeben sowie das Alter der Anlage. Es dürfen nur gleichfarbige Füll-T-Stücke mit gleicher Staurohrlänge zusammen verbaut werden.

Füllleitung 2"

		Artikel Nr.
Pos. 17	Überwurfmutter S 88 x 5	149-95501700
Pos. 18	Verschlusskappe 2"	149-95501800
Pos. 40	Verbindungs-T-Stück für Füllleitung 2" komplett	149-95504000
Pos. 43	T-Stück f. Füllleitung 2" kpl., in Original Staurohrlänge 1,3m, Farbe: Weiß mit oranger Überwurfmutter	149-95504300
Pos. 4302	T-Stück f. Füllleitung 2" kpl., Bauhöhe 180mm, Farbe: Weiß mit oranger Überwurfmutter	149-95504302
Pos. 4303	T-Stück f. Füllleitung 2" kpl., Bauhöhe 300mm, Farbe: Weiß mit oranger Überwurfmutter	149-95504303
Pos. 61	Füllrohr 2" komplett	149-95506100
Pos. 176	Füll-Verbindungsrohr 2" komplett	149-95501760
Pos. 82	Muffen-Anschlussstück 2" mit Sprengring (Pos. 117) inklusive Überwurfmutter (Pos.17)	149-95508200
Pos. 102	O-Ring T-Stück 2"	149-95501020

Entnahmeleitung, 12 mm

Pos. 15	Dichtring 80 x 66 x 5	149-95501500
Pos. 25	Überwurfmutter S 100 x 8	149-95502500
Pos. 132	Entnahme-Dichtring 16 x 12 x 5,5	149-95501320
Pos. 133	Kunststoff-Sechskantmutter M 18 x 1,5 x 12 (rot)	149-95501330
Pos. 158	T-Stück für Entnahmeleitung mit Saugschlauch	149-95501580
Pos. 135	Entnahme-Verschlussstopfen	149-95501350
Pos. 1601	Entnahmerohr	149-95501601
Pos. 162	Entnahme-Verbindungsrohr, lang	149-95501620
Pos. 141	Grenzwertgeber	149-95501410
Pos. 157	Sammelarmatur mit Grenzwertgeber und Saugschlauch	149-95501570
Pos. 147	Verbindungs-T-Stück für Entnahmeleitung komplett	149-95501470
Pos. 145	Sammelarmatur ohne Grenzwertgeber mit Saugschlauch	149-95501450

Entlüftungsleitung 2"

Pos. 9	T-Stück für Entlüftungsleitung 2" komplett	149-95500900
Pos. 18	Verschlusskappe 2"	149-95501800
Pos. 63	Entlüftungsrohr	149-95506300
Pos. 45	T-Stück für Entlüftungs-Verbindungsleitung 2" komplett (für jede weitere Tankreihe)	149-95504500
Pos. 47	Verbindungs-T-Stück für Entlüftungsleitung R2" mit Innengewinde komplett (für 1. Tank)	149-95504700
Pos. 648	Entlüftungs-Verbindungsrohr	149-95506480
Pos. 102	O-Ring T-Stück 2"	149-95501020

Winkelaufstellung

Pos. 137	Entnahmerohr, kurz	149-95501370
Pos. 631	Entlüftungsrohr, kurz	149-95506310
Pos. 650	Entlüftungsrohr, lang	149-95506500
Pos. 652	T-Stück für Entlüftungs-Verbindungsleitung 2" komplett	149-95506520

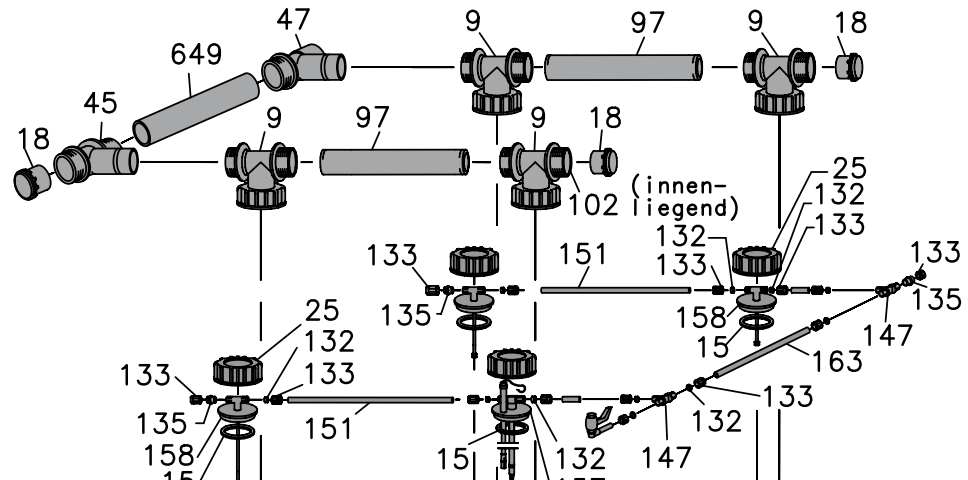
Sonstiges Zubehör

Pos. 25	Überwurfmutter S 100 x 8	149-95502500
Pos. 106	Zwischenstück R2" mit Dichtring 80 x 66 x 5 (Pos. 15)	149-95501060
Pos. 1201	Gewinding S 100 x 8	149-95501201
Pos. 2501	Füllstandsanzeige für Techno 1003 E	149-95502501
Pos. 315	Abstandsrohr	149-95503150
Pos. 56	Verschlussgarnitur, bestehend aus Überwurfmutter S 100 x 8 (Pos. 25), Deckel mit Zapfen (Pos. 76) und Dichtring 80 x 66 x 5 (Pos. 15)	149-95505600
Pos. 305	Vertikalbandage für WST 1003 E	149-95503050
Pos. 307	Strebe für WST 1003 E LDPE-SF-Abdeckhaube, UV, gelocht 1100 x 780 x 2000 x 0,15 Stretchband	149-95503070 149-95510024 149-95320004

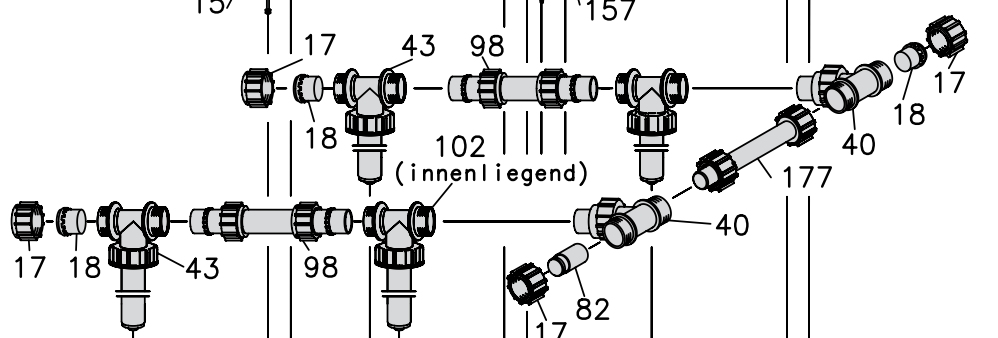
SICHERHEITSTANKS Techno 1503 E

4 Tanks aufgestellt im Multi-Block-System 2-2

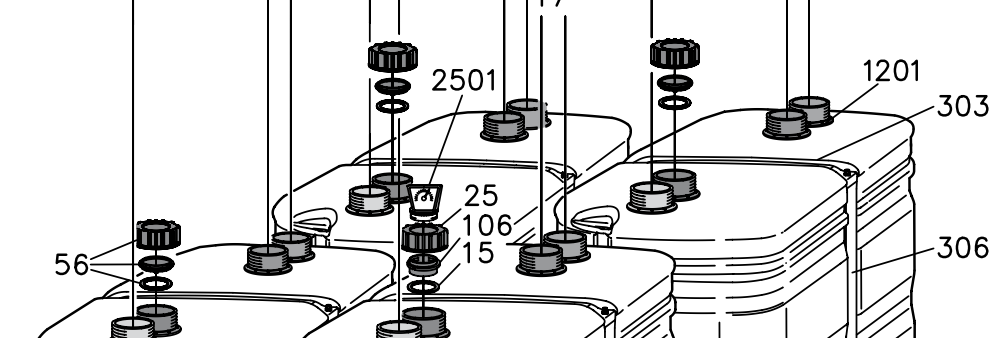
Entlüftungsleitung



Entnahme- leitung



Füllleitung



Verschluss- garnitur



Aufstellmöglichkeiten:

- als Einzeltank
- als Batterie
(bis 5 Tanks nebeneinander)
- als Multi-Block
(1 bis 4 Tanks)
- im Winkel
(3 bis 5 Tanks)

Hinweis:

Bei Bestellungen von T-Stücken für die Füllleitung immer die lichte Höhe vom Tankstutzen bis zur Kellerdecke angeben sowie das Alter der Anlage. Es dürfen nur gleichfarbige Füll-T-Stücke mit gleicher Staurohrlänge zusammen verbaut werden.

Füllleitung 2"

		Artikel Nr.
Pos. 17	Überwurfmutter S 88 x 5	149-95501700
Pos. 18	Verschlusskappe 2"	149-95501800
Pos. 40	Verbindungs-T-Stück für Füllleitung 2" komplett	149-95504000
Pos. 43	T-Stück f. Füllleitung 2" kpl., in Original Staurohrlänge 1,3m, Farbe: Weiß mit oranger Überwurfmutter	149-95504300
Pos. 4302	T-Stück f. Füllleitung 2" kpl., Bauhöhe 180mm, Farbe: Weiß mit oranger Überwurfmutter	149-95504302
Pos. 4303	T-Stück f. Füllleitung 2" kpl., Bauhöhe 300mm, Farbe: Weiß mit oranger Überwurfmutter	149-95504303
Pos. 98	Füllrohr 2" komplett	149-95509800
Pos. 177	Füll-Verbindungsrohr 2" komplett	149-95501770
Pos. 82	Muffen-Anschlussstück 2" mit Sprengring (Pos. 117) inklusive Überwurfmutter (Pos.17)	149-95508200
Pos. 102	O-Ring T-Stück 2"	149-95501020

Entnahmeleitung, 12 mm

Pos. 15	Dichtring 80 x 66 x 5	149-95501500
Pos. 25	Überwurfmutter S 100 x 8	149-95502500
Pos. 132	Entnahme-Dichtring 16 x 12 x 5,5	149-95501320
Pos. 133	Kunststoff-Sechskantmutter M 18 x 1,5 x 12 (rot)	149-95501330
Pos. 158	T-Stück für Entnahmeleitung mit Saugschlauch	149-95501580
Pos. 135	Entnahme-Verschlussstopfen	149-95501350
Pos. 151	Entnahmerohr	149-95501510
Pos. 163	Entnahme-Verbindungsrohr, lang	149-95501630
Pos. 141	Grenzwertgeber	149-95501410
Pos. 157	Sammelarmatur mit Grenzwertgeber und Saugschlauch	149-95501570
Pos. 147	Verbindungs-T-Stück für Entnahmeleitung komplett	149-95501470
Pos. 145	Sammelarmatur ohne Grenzwertgeber mit Saugschlauch	149-95501450

Entlüftungsleitung 2"

Pos. 9	T-Stück für Entlüftungsleitung 2" komplett	149-95500900
Pos. 18	Verschlusskappe 2"	149-95501800
Pos. 97	Entlüftungsrohr	149-95509700
Pos. 45	T-Stück für Entlüftungs-Verbindungsleitung 2" komplett (für jede weitere Tankreihe)	149-95504500
Pos. 47	Verbindungs-T-Stück für Entlüftungsleitung R2" mit Innengewinde komplett (für 1. Tank)	149-95504700
Pos. 649	Entlüftungs-Verbindungsrohr	149-95506490
Pos. 102	O-Ring T-Stück 2"	149-95501020

Winkelaufstellung

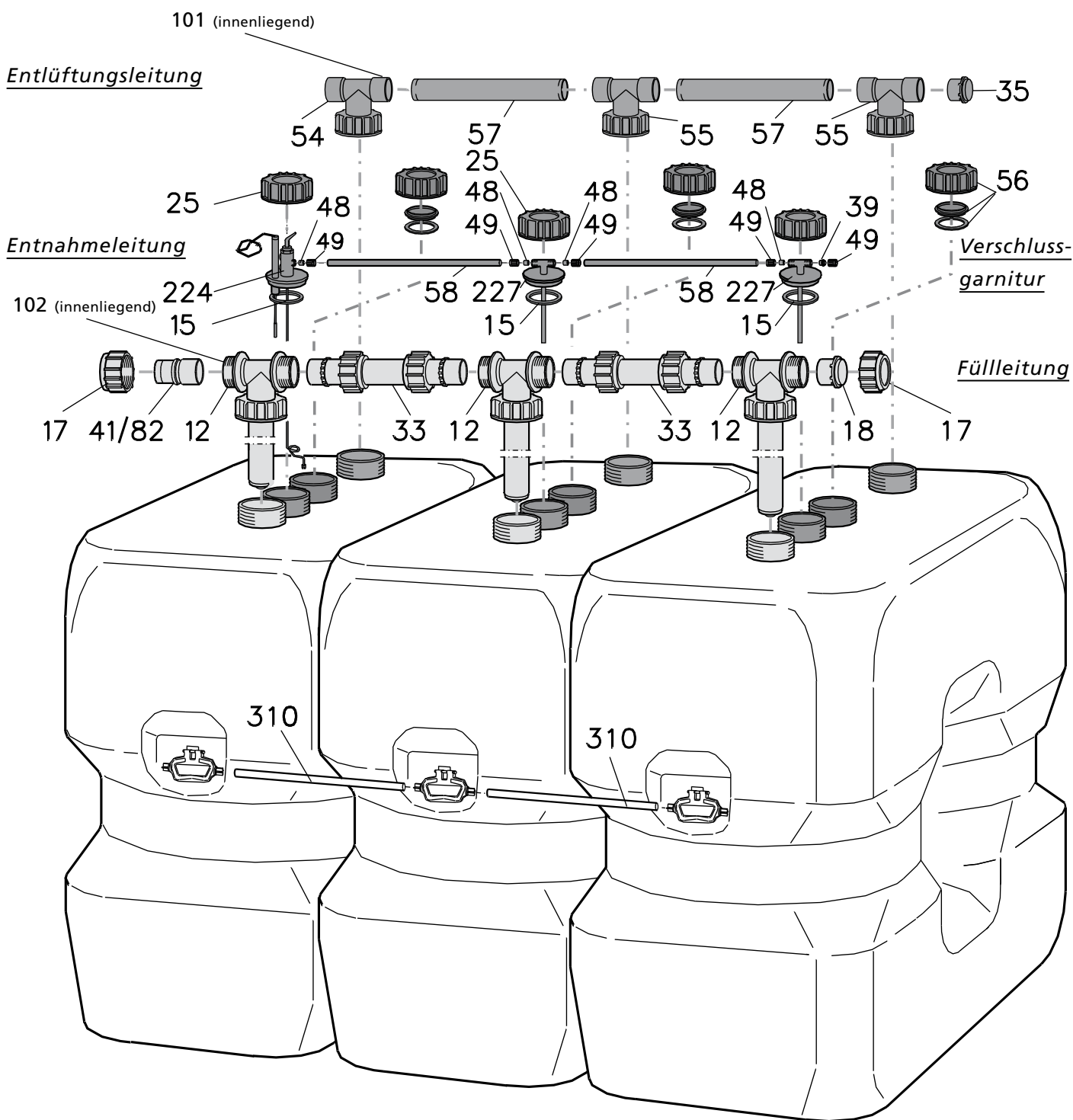
Pos. 631	Entlüftungsrohr, kurz	149-95506310
Pos. 653	Entlüftungsrohr, lang	149-95506530
Pos. 654	T-Stück für Entlüftungs-Verbindungsleitung 2" komplett	149-95506540

Sonstiges Zubehör

Pos. 25	Überwurfmutter S 100 x 8	149-95502500
Pos. 106	Zwischenstück R2" mit Dichtring 80 x 66 x 5 (Pos. 15)	149-95501060
Pos. 1201	Gewinding S 100 x 8	149-95501201
Pos. 2501	Füllstandsanzeige für Techno 1503 E	149-95502501
Pos. 316	Abstandsrohr	149-95503160
Pos. 56	Verschlussgarnitur, bestehend aus Überwurfmutter S 100 x 8 (Pos. 25), Deckel mit Zapfen (Pos. 76) und Dichtring 80 x 66 x 5 (Pos. 15)	149-95505600
Pos. 303	Strebe für WST 1503 E	149-95503030
Pos. 306	Vertikalstrebe für WST 1503 E LDPE-SF-Abdeckhaube, UV, gelocht 1580 x 800 x 2050 x 0,15 Stretchband	149-95503060 149-95510020 149-95320004

HEIZÖLTANKS 1002-0/1003-0/1502-0/1503-0/2003-0

3 Tanks aufgestellt als Batterie



Aufstellmöglichkeiten:

- als Einzeltank
- als Batterie
(bis 5 Tanks nebeneinander)

Hinweis:

Bei Bestellungen von T-Stücken für die Füllleitung immer die lichte Höhe vom Tankstutzen bis zur Kellerdecke angeben sowie das Alter der Anlage.

Es dürfen nur gleichfarbige Füll-T-Stücke mit gleicher Stauohrlänge zusammen verbaut werden.

Füllleitung 2"

		Artikel Nr.
Pos. 12	T-Stück f. Füllleitung 2" kpl., in Original Staurohrlänge 1,3m, Farbe: Schwarz mit schwarzer Überwurfmutter	149-95501200
Pos. 1202	T-Stück f. Füllleitung 2" kpl., Bauhöhe 180 mm, Farbe: Schwarz mit schwarzer Überwurfmutter	149-95501202
Pos. 1203	T-Stück f. Füllleitung 2" kpl., Bauhöhe 300 mm, Farbe: Schwarz mit schwarzer Überwurfmutter	149-95501203
Pos. 17	Überwurfmutter S 88 x 5	149-95501700
Pos. 18	Verschlusskappe 2"	149-95501800
Pos. 33	Füllrohr 2" komplett	149-95503300
Pos. 41	Stahl-Anschlussstück R2" mit Innengewinde komplett	149-95504100
Pos. 82	Muffen-Anschlussstück 2" mit Sprengring (Pos. 117) inklusive Überwurfmutter (Pos.17)	149-95508200
Pos. 102	O-Ring T-Stück 2"	149-95501020

Entnahmeleitung

Pos. 15	Dichtring 80 x 66 x 5	149-95501500
Pos. 25	Überwurfmutter S 100 x 8	149-95502500
Pos. 37	Sammelarmatur ohne Grenzwertgeber mit Saugschlauch	149-95503700
Pos. 227	T-Stück für Entnahmeleitung mit Saugschlauch	149-95502270
Pos. 39	Entnahme-Verschlussstopfen	149-95503900
Pos. 48	Entnahme-Dichtring 15 x 10 x 5,5	149-95504800
Pos. 49	Kunststoff-Sechskantmutter M 18 x 1,5 x 10	149-95504900
Pos. 58	Entnahmerohr	149-95505800
Pos. 223	Grenzwertgeber	149-95502230
Pos. 224	Sammelarmatur mit Grenzwertgeber und Saugschlauch	149-95502240

Entlüftungsleitung 1½"

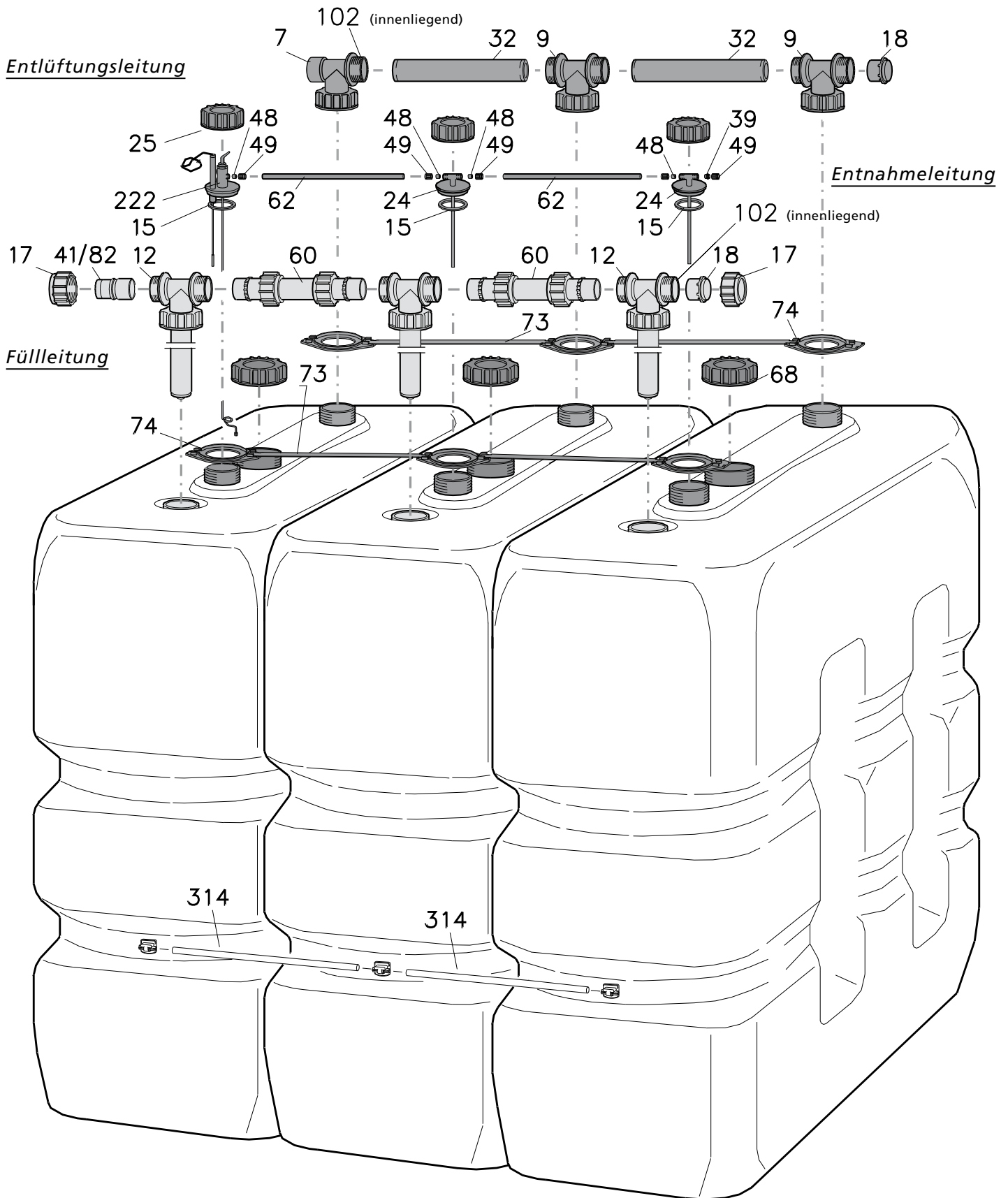
Pos. 35	Entlüftungs-Verschlusskappe	149-95503500
Pos. 54	T-Stück für Entlüftungsleitung R 1½" mit Innengewinde komplett (für den ersten Tank)	149-95505400
Pos. 55	T-Stück für Entlüftungsleitung 1½" komplett (für jeden weiteren Tank)	149-95505500
Pos. 57	Entlüftungsrohr	149-95505700
Pos. 101	O-Ring T-Stück 1½"	149-95501010

Sonstiges Zubehör

Pos. 56	Verschlussgarnitur, bestehend aus Überwurfmutter S 100 x 8 (Pos. 25), Deckel mit Zapfen (Pos. 76) und Dichtring 80 x 66 x 5 (Pos. 15)	149-95505600
Pos. 31	Abstandsrohr	149-95503100
Pos. 2503	Füllstandsanzeige für einwandige Tanks, bestehend aus Füllstandsanzeige (Pos. 2502), Zwischenstück R2 (Pos. 106)	149-95502503

HEIZÖLTANKS 2504-0

3 Tanks aufgestellt als Batterie



Aufstellmöglichkeiten:

- als Einzeltank
- als Batterie
(bis 5 Tanks nebeneinander)

Hinweis:

Bei Bestellungen von T-Stücken für die Füllleitung immer die lichte Höhe vom Tankstutzen bis zur Kellerdecke angeben sowie das Alter der Anlage.

Es dürfen nur gleichfarbige Füll-T-Stücke mit gleicher Staurohrlänge zusammen verbaut werden.

Zubehör für WERIT Heizöltanks 2504-0

Füllleitung 2"

		Artikel Nr.
Pos. 12	T-Stück f. Füllleitung 2" kpl., in Original Staurohrlänge 1,3m, Farbe: Schwarz mit schwarzer Überwurfmutter	149-95501200
Pos. 1202	T-Stück f. Füllleitung 2" kpl., Bauhöhe 180mm, Farbe: Schwarz mit schwarzer Überwurfmutter	149-95501202
Pos. 1203	T-Stück f. Füllleitung 2" kpl., Bauhöhe 300mm, Farbe: Schwarz mit schwarzer Überwurfmutter	149-95501203
Pos. 17	Überwurfmutter S 88 x 5	149-95501700
Pos. 18	Verschlusskappe 2"	149-95501800
Pos. 41	Stahl-Anschlussstück R2" mit Innengewinde komplett	149-95504100
Pos. 60	Füllrohr 2" komplett	149-95506000
Pos. 82	Muffen-Anschlussstück 2" mit Sprengring (Pos. 117) inklusive Überwurfmutter (Pos.17)	149-95508200
Pos. 102	O-Ring T-Stück 2"	149-95501020

Entnahmeleitung

Pos. 15	Dichtring 80 x 66 x 5	149-95501500
Pos. 24	T-Stück für Entnahmeleitung mit Saugschlauch	149-95502400
Pos. 25	Überwurfmutter S 100 x 8	149-95502500
Pos. 39	Entnahme-Verschlussstopfen	149-95503900
Pos. 48	Entnahme-Dichtring 15 x 10 x 5,5	149-95504800
Pos. 49	Kunststoff-Sechskantmutter M 18 x 1,5 x 10	149-95504900
Pos. 62	Entnahmerohr	149-95506200
Pos. 222	Sammelarmatur mit Grenzwertgeber und Saugschlauch	149-95502220
Pos. 223	Grenzwertgeber	149-95502230
Pos. 37	Sammelarmatur ohne Grenzwertgeber mit Saugschlauch	149-95503700

Entlüftungsleitung 2"

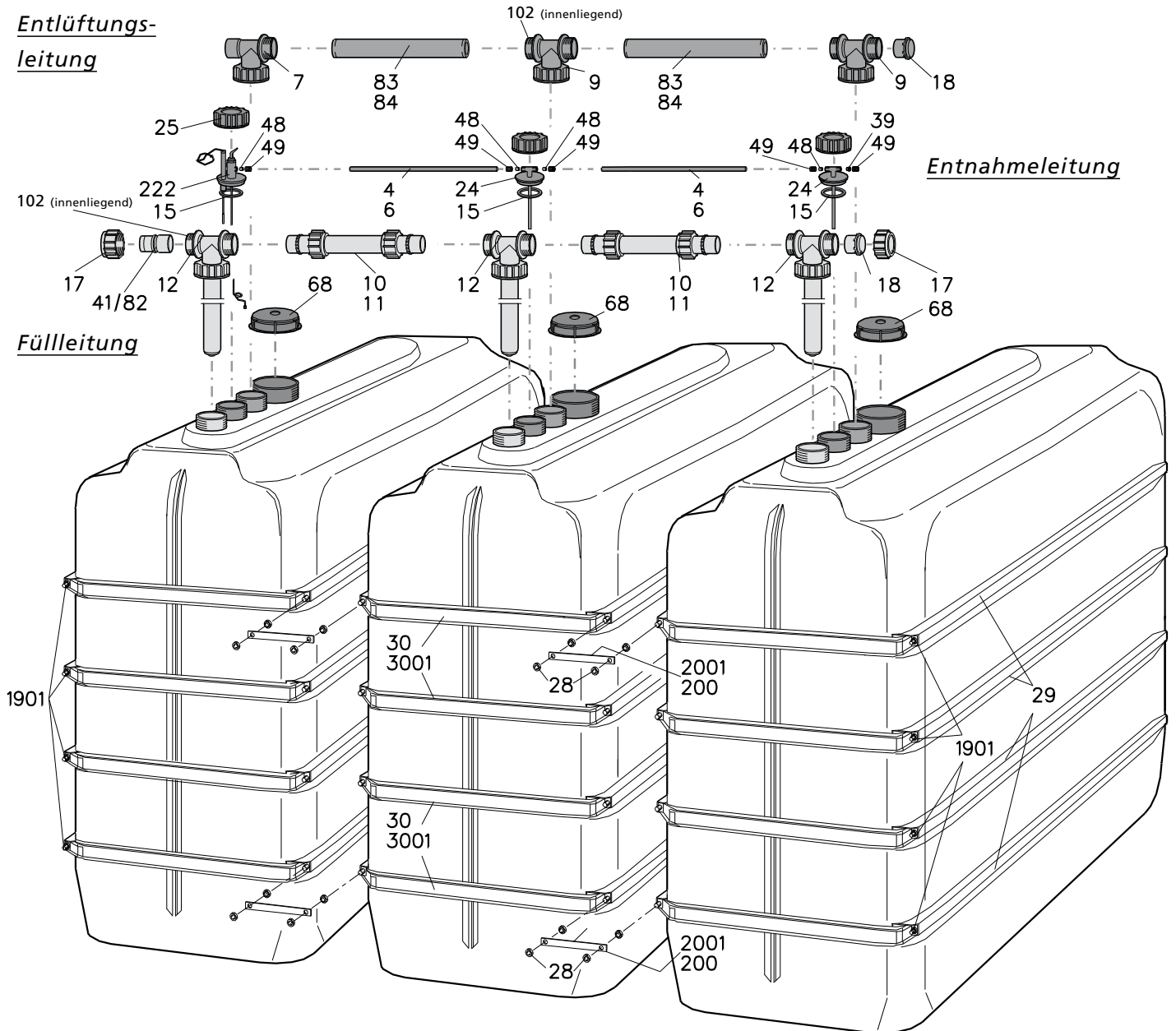
Pos. 7	T-Stück für Entlüftungsleitung R2" mit Innengewinde komplett (für den ersten Tank)	149-95500700
Pos. 9	T-Stück für Entlüftungsleitung 2" komplett (für jeden weiteren Tank)	149-95500900
Pos. 18	Verschlusskappe 2"	149-95501800
Pos. 32	Entlüftungsrohr	149-95503200
Pos. 102	O-Ring T-Stück 2"	149-95501020

Sonstiges Zubehör

Pos. 68	Schraubdeckel S 160 x 7 mit O-Ring komplett	149-95506800
Pos. 73	Abstandsflasche	149-95507300
Pos. 74	Ring für Abstandsflasche	149-95507400
Pos. 314	Abstandsrohr	149-95503140
Pos. 681	Deckel NW 150 mit 2" Innengewinde, kpl. mit Dichtung	149-95506810
Pos. 2502	Füllstandsanzeige für 2504-0, 3004-4 und 5004-4	149-95502502

HEIZÖLTANKS 3004-4/5004-4

3 Tanks aufgestellt als Batterie



Hinweis:

Bei Bestellungen von T-Stücken für die Füllleitung immer die lichte Höhe vom Tankstutzen bis zur Kellerdecke angeben sowie das Alter der Anlage.

Es dürfen nur gleichfarbige Füll-T-Stücke mit gleicher Staurohrlänge zusammen verbaut werden.

Zubehör für WERIT Heizöltanks 3004-4/5004-4

Füllleitung 2"

		Artikel Nr.
Pos. 10	Füllrohr 2" komplett 3004-4	149-95501000
Pos. 11	Füllrohr 2" komplett 5004-4	149-95501100
Pos. 12	T-Stück f. Füllleitung 2" kpl., in Original Staurohrlänge 1,3m Farbe: Schwarz mit schwarzer Überwurfmutter	149-95501200
Pos. 1202	T-Stück für Füllleitung 2" kpl., Bauhöhe 180mm, Farbe: Schwarz mit schwarzer Überwurfmutter	149-95501202
Pos. 1203	T-Stück für Füllleitung 2" kpl., Bauhöhe 300mm, Farbe: Schwarz mit schwarzer Überwurfmutter	149-95501203
Pos. 17	Überwurfmutter S 88 x 5	149-95501700
Pos. 18	Verschlusskappe 2"	149-95501800
Pos. 41	Stahl-Anschlussstück R2" mit Innengewinde komplett	149-95504100
Pos. 82	Muffen-Anschlussstück 2" mit Sprengring (Pos. 117) inklusive Überwurfmutter (Pos. 17)	149-95508200
Pos. 102	O-Ring T-Stück 2"	149-95501020

Entnahmeleitung

Pos. 4	Entnahmerohr 3004-4	149-95500400
Pos. 6	Entnahmerohr 5004-4	149-95500600
Pos. 15	Dichtring 80 x 66 x 5	149-95501500
Pos. 24	T-Stück für Entnahmeleitung mit Saugschlauch	149-95502400
Pos. 25	Überwurfmutter S 100 x 8	149-95502500
Pos. 39	Entnahme-Verschlussstopfen	149-95503900
Pos. 48	Entnahme-Dichtring 15 x 10 x 5,5	149-95504800
Pos. 49	Kunststoff-Sechskantmutter M 18 x 1,5 x 10	149-95504900
Pos. 222	Sammelarmatur mit Grenzwertgeber und Saugschlauch	149-95502220
Pos. 223	Grenzwertgeber	149-95502230
Pos. 37	Sammelarmatur ohne Grenzwertgeber mit Saugschlauch	149-95503700

Entlüftungsleitung 2"

Pos. 7	T-Stück für Entlüftungsleitung R2" mit Innengewinde komplett (für den ersten Tank)	149-95500700
Pos. 9	T-Stück für Entlüftungsleitung 2" komplett (für jeden weiteren Tank)	149-95500900
Pos. 18	Verschlusskappe 2"	149-95501800
Pos. 83	Entlüftungsrohr 3004-4	149-95508300
Pos. 84	Entlüftungsrohr 5004-4	149-95508400
Pos. 102	O-Ring T-Stück 2"	149-95501020

für Tanks bis Baujahr 1999

Pos. 8	Abschlussdeckel ø 180	149-95500800
Pos. 13	Flexibles Entlüftungsrohr	149-95501300
Pos. 14	Gleitring für flexibles Entlüftungsrohr	149-95501400
Pos. 16	Dichtring 66 x 57,5 x 3	149-95501600
Pos. 21	Abschlussdeckel R2"	149-95502100
Pos. 56	Verschlussgarnitur, bestehend aus Überwurfmutter S 100 x 8 (Pos. 25), Deckel mit Zapfen (Pos. 76) und Dichtring 80 x 66 x 5 (Pos. 15)	149-95505600
Pos. 70	Überwurfmutter S 210 x 8	149-95507000
Pos. 90	Dichtring 194 x 180 x 10 für Überwurfmutter S 210 x 8	149-95509000

Sonstiges Zubehör

Pos. 1901	Bandagenschraube komplett	149-95501901
Pos. 2001	Verbindungsflasche 20 x 3 x 140, 3004-4	149-95502001
Pos. 28	Sechskantmutter M 10 für Verbindungsflasche	149-95502800
Pos. 29	Seitenbandage	149-95502900
Pos. 30	Stirnbandage, 3004-4	149-95503000
Pos. 68	Schraubdeckel S 160 x 7 mit O-Ring komplett für 5004-0 und 3004-0	149-95506800
Pos. 200	Verbindungsflasche 20 x 3 x 180, 5004-4	149-95502000
Pos. 3001	Stirnbandage, 5004-4	149-95503001
Pos. 681	Deckel NW 150 mit 2" Innengewinde, kpl. mit Dichtung für 5004-0 und 3004-0	149-95506810
Pos. 2502	Füllstandsanzeige für 2504-0, 3004-4 und 5004-4	149-95502502

Komplett-Systeme für die Batterieaufstellung

Fülleitung für Sicherheitstanks (ausgen. Techno 1503K) und Multiblock
mit Stahl-Anschlussstück R2" (Pos. 41)
T-Stück-Farbe Weiß mit oranger Überwurfmutter

Grundpaket Einzeltank, Bauhöhe 180 mm
 Grundpaket 2-er Batterie, Bauhöhe 180 mm
 Grundpaket 3-er Batterie, Bauhöhe 180 mm
 Grundpaket 4-er Batterie, Bauhöhe 180 mm
 Grundpaket 5-er Batterie, Bauhöhe 180 mm

Grundpaket Einzeltank, Bauhöhe 300 mm
 Grundpaket 2-er Batterie, Bauhöhe 300 mm
 Grundpaket 3-er Batterie, Bauhöhe 300 mm
 Grundpaket 4-er Batterie, Bauhöhe 300 mm
 Grundpaket 5-er Batterie, Bauhöhe 300 mm

Füllverbindungsrohr 2", TMA 720– 820 mm
 Füllverbindungsrohr 2", TMA 825– 900 mm
 Füllverbindungsrohr 2", TMA 905– 995 mm
 Füllverbindungsrohr 2", TMA 1000–1195 mm
 Füllverbindungsrohr 2", TMA 1230–1500 mm
 Füllverbindungsrohr 2", TMA 1505–1750 mm

Fülleitung für einwandige Heizöltanks und Techno 1503K
mit Anschluss Pos. 41, mit Stahl-Anschlussstück R2" IG
T-Stück-Farbe Schwarz

Grundpaket Einzeltank, Bauhöhe 180 mm
 Grundpaket 2-er Batterie, Bauhöhe 180 mm
 Grundpaket 3-er Batterie, Bauhöhe 180 mm
 Grundpaket 4-er Batterie, Bauhöhe 180 mm
 Grundpaket 5-er Batterie, Bauhöhe 180 mm

Grundpaket Einzeltank, Bauhöhe 300 mm
 Grundpaket 2-er Batterie, Bauhöhe 300 mm
 Grundpaket 3-er Batterie, Bauhöhe 300 mm
 Grundpaket 4-er Batterie, Bauhöhe 300 mm
 Grundpaket 5-er Batterie, Bauhöhe 300 mm

Füllverbindungsrohr 2", TMA 720– 820 mm
 Füllverbindungsrohr 2", TMA 825– 900 mm
 Füllverbindungsrohr 2", TMA 905– 995 mm
 Füllverbindungsrohr 2", TMA 1000–1195 mm
 Füllverbindungsrohr 2", TMA 1230–1500 mm
 Füllverbindungsrohr 2", TMA 1505–1750 mm

Artikel Nr.

149-95331007
 149-95332007
 149-95333007
 149-95334007
 149-95335007

149-95331307
 149-95332307
 149-95333307
 149-95334307
 149-95335307

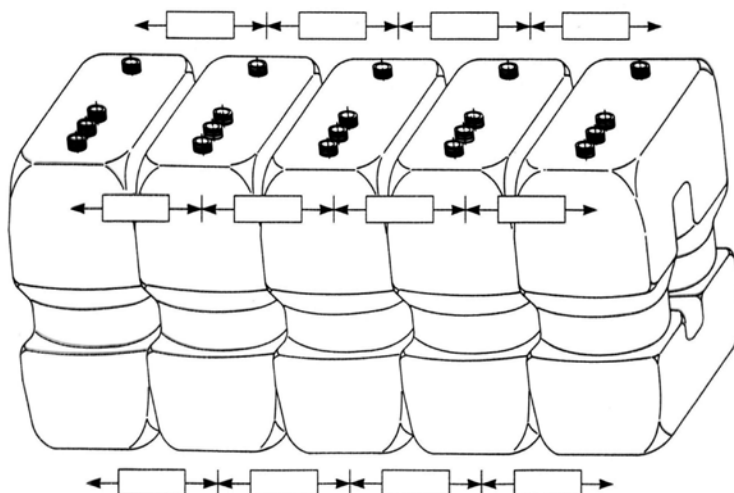
149-95330xxx
 149-95330xxx
 149-95330xxx
 149-9533xxxx
 149-9533xxxx
 149-9533xxxx

149-95331013
 149-95332013
 149-95333013
 149-95334013
 149-95335013

149-95331313
 149-95332313
 149-95333313
 149-95334313
 149-95335313

149-95330xxx
 149-95330xxx
 149-95330xxx
 149-9533xxxx
 149-9533xxxx
 149-9533xxxx

Deckenabstand: _____ mm



Bitte geben Sie uns bei der **Bestellung von Fülleitungen** immer die Tankmittenabstände und lichte Höhe vom Tankstutzen bis zur Kellerdecke an.

Hinweis:

Es dürfen nur gleichfarbige Füll-T-Stücke mit gleicher Staurohrlänge zusammen verbaut werden.

Sonderanfertigungen sind von der Rücknahme ausgeschlossen.

Entnahmeleitung mit Grenzwertgeber

Typ 12/K16 für einwandige bandagenlose Heizöltanks

Einzel-tank
2-er Batterie
3-er Batterie
4-er Batterie
5-er Batterie

Artikel Nr.

149-95521001
149-95521101
149-95521201
149-95521301
149-95521401

Entnahmeleitung ohne Grenzwertgeber

für einwandige Heizöltanks

Einzel-tank
2-er Batterie
3-er Batterie
4-er Batterie
5-er Batterie
Grenzwertgeber Typ 12/K15 (Bandagentanks)
Entnahmerohr Länge ca. 886 mm (kürzbar)
Entnahmerohr Länge ca. 1405 mm (kürzbar)

149-95521000
149-95521100
149-95521200
149-95521300
149-95521400
149-95502250
149-95500400
149-95500600

Entnahmeleitung mit Grenzwertgeber, 10 mm

für doppelwandige Sicherheitstanks Techno (nicht kommunizierend)

Einzel-tank
2-er Batterie
3-er Batterie
4-er Batterie
5-er Batterie

149-95521011
149-95521111
149-95521211
149-95521311
149-95521411

Entnahmeleitung ohne Grenzwertgeber, 10 mm

für doppelwandige Sicherheitstanks Techno (nicht kommunizierend)

Einzel-tank
2-er Batterie
3-er Batterie
4-er Batterie
5-er Batterie
Grenzwertgeber für doppelwandige Sicherheitstanks Techno

149-95521010
149-95521110
149-95521210
149-95521310
149-95521410
149-95501410

Entlüftungsleitung

für einwandige Heizöltanks bis 2000 Liter – DN 40

Einzel-tank
2-er Batterie
3-er Batterie
4-er Batterie
5-er Batterie
Entlüftungsrohr Länge 1400 mm (kürzbar)

149-95522200
149-95522210
149-95522220
149-95522230
149-95522240
149-95522250

Entlüftungsleitung

für einwandige Heizöltanks ab 2500 Liter und Techno – DN 50

Einzel-tank
2-er Batterie
3-er Batterie
4-er Batterie
5-er Batterie
Entlüftungsrohr Länge 1400 mm (kürzbar)

149-95522205
149-95522215
149-95522225
149-95522235
149-95522245
149-95522255

Bei der **Bestellung von Entnahme-**
leitungen teilen Sie uns bitte mit,
ob es sich um Bandagentanks oder
bandagenlose Tanks handelt.

Sonderanfertigungen sind von der
Rücknahme ausgeschlossen.

Zubehör für WERIT Heizöl- und Sicherheitstanks

Sonstiges Zubehör

		Artikel Nr.
Pos. 15	Dichtring 80 x 66 x 5	149-95501500
Pos. 16	Dichtring 66 x 57,5 x 3	149-95501600
Pos. 26	Transportkappe S 100 x 8	149-95502600
Pos. 41	Stahl-Anschlussstück R2" mit Innengewinde komplett	149-95504100
Pos. 76	Deckel mit Zapfen	149-95507600
Pos. 101	O-Ring für Entlüftungs-T-Stück 1½"	149-95501010
Pos. 102	O-Ring für Füll- und Entlüftungs-T-Stück 2"	149-95501020
Pos. 103	Dichtring 83 x 59 x 8 für Füllleitungs-T-Stück und Gleitring	149-95501030
Pos. 106	Zwischenstück R2"	149-95501060
Pos. 1101	Anschluss-Set für Entnahme-T-Stück „Afriso“	149-95501101
Pos. 117	Sprengring	149-95501170
Pos. 119	Steckdose zu Grenzwertgeber	149-95501190
Pos. 225	Grenzwertgeber Typ 12/K15 (Bandagentanks)	149-95502250
Pos. 2301	Entnahme-Saugschlauch mit Abstandhalter	149-95502301
Pos. 371	Sammelarmatur (Ausführung GOK) ohne Grenzwertgeber, ohne Saugschlauch	149-95503710
Pos. 3801	T-Stück für Entnahme (Ausführung GOK) ohne Saugschlauch	149-95503801
Pos. 2502	Füllstandsanzeige für einwandige Tanks, als Ersatz und für 2504-0, 3004-4, 5004-4	149-95502502
Pos. 800K	Schwebende Absaugung, Nachrüstsatz für 10 mm Entnahme	149-9550800K
Pos. 810K	Magnetheberschutzventil, Varisecur	149-9550810K
Pos. 8210	FLEXÖL Panzerschlauch DN50 mit beidseitigem 2" Standardgewinde	149-95508210
Pos. 1202	T-Stück für Füllleitung 2" kpl., Bauhöhe 180 mm, Farbe: Schwarz mit schwarzer Überwurfmutter	149-95501202
Pos. 1203	T-Stück für Füllleitung 2" kpl., Bauhöhe 300 mm, Farbe: Schwarz mit schwarzer Überwurfmutter	149-95501203
Pos. 4302	T-Stück für Füllleitung 2" kpl., Bauhöhe 180 mm, Farbe: Weiß mit oranger Überwurfmutter	149-95504302
Pos. 4303	T-Stück für Füllleitung 2" kpl., weiß, Bauhöhe 300 mm, Farbe: Weiß mit oranger Überwurfmutter	149-95504303

**WERIT FSB Füllstandsbegrenzungssystem
WERIT Schwebende Absaugung**

Pos. 790K	WERIT FSBG-I, Grundeinheit für bis 6 Tanks Techno E und Techno K	149-9550790K
	WERIT FSBG-II, Erweiterung für 1 bis 10 Tanks Techno E und Techno K	149-9550791K
Pos. 792K	WERIT FSBS, Überwachungssonde je Tank inkl. Schwebende Absaugung für Techno E und Techno K	149-9550792K
Pos. 800K	WERIT Schwebende Absaugung für Techno E und Techno K (10 mm)	149-9550800K
Pos. 801K	T-Stück Entnahmeleitung inkl. FSBS und inkl. Schwebender Absaugung	149-9550801K
Pos. 802K	WERIT Grundeinheit inkl. schwebender Absaugung inkl. Schlauch	149-9550802K

Füllstandsbegrenzungssystem **WERIT FSB**

Pos. 790K



Das Füllstandsbegrenzungssystem WERIT FSB schützt eine Batterietankanlage sicher und zuverlässig vor Überfüllung. Dabei wird nicht nur der 1. Tank durch einen Grenzwertgeber überwacht, sondern jeder einzelne Tank der Anlage. Es ist für neue doppelwandige Tankanlagen und zur Nachrüstung von bestehenden Tankanlagen einsetzbar.

Pos. 792K



Pos. 800K



Der Grenzwertgeber des 1. Tanks bleibt bestehen und wird in das Überwachungssystem integriert. Das System zeichnet sich durch einfache Montage und einen hohen Sicherheitsaspekt aus. Die millionenfach bewährte Kaltleitersonde braucht lediglich auf das richtige Einstellmaß eingestellt zu werden.

Pos. 801K



Das Entnahme T-Stück und die Sonde sind mit einer schwebenden Absaugung versehen.

Bei Altanlagen mit Aufbau vor dem 1. August 2012 kann eine FSB-Nachrüstung erfolgen, indem die Entnahme-T-Stücke inkl. Sonde ausgetauscht werden. Bei Anlagen, die vor August 2011 erbaut wurden, muss die Entnahmeleitung komplett getauscht werden.

Lieferung

Mehrfracht für Express zu Lasten des Kunden.

Fracht- und Verpackungskosten € 8,00/Paket innerhalb Deutschlands.

Preise verstehen sich zuzüglich gesetzlicher Mehrwertsteuer.

Mindestauftragswert netto € 10,00,
bei Nichterreichen Zuschlag € 5,00.

Verkauf erfolgt nur an den Fachgroßhandel.

Es gelten grundsätzlich die bei der Auftragsannahme vereinbarten Konditionen und unsere Allgemeinen Liefer- und Zahlungsbedingungen.

Gültigkeit

Produktprogramm 1/ 2013, gültig ab 1. Januar 2013.

Alle Maßangaben verstehen sich als ca.-Maße. Irrtümer und technische Änderungen vorbehalten.

Für Druckfehler übernehmen wir keine Haftung.

Werksgarantie

Auf alle einwandigen Tanks 5 Jahre,
auf doppelwandige Techno-Tanks 15 Jahre,
auf technisches Zubehör 2 Jahre.
(Gemäß WERIT-Garantiebedingungen.)

WERIT Sanitär-Kunststofftechnik GmbH & Co. KG

Industriepark Nord 27, D-53567 Buchholz

Postfach 11 55, D-53567 Buchholz

Tel.: +49 (0) 2683 976-0

Fax: +49 (0) 2683 976-144

eMail: buchholz@werit.eu

WERIT Sanitär-Kunststofftechnik GmbH & Co. KG

Geldroper Straße 5-11, D-01458 Ottendorf-Okrilla

Tel. +49 (0) 35205 5530

Fax: +49 (0) 35205 55443

eMail: ottendorf@werit.eu

Internet: www.werit.eu

Kommanditgesellschaft:

Sitz Buchholz, AG Montabaur, HRA 11593

Persönlich haftende Gesellschafterin:

WERIT Sanitär-Kunststofftechnik Verwaltungsgesellschaft mbH,

Sitz Buchholz, AG Montabaur, HRB 11828

Geschäftsführer:

Dipl. Volkswirt Wilhelm E. Marbach,

Dipl. Ingenieur Ekkehard Schneider

Liefer- und Zahlungsbedingungen

1. Allgemeines

Alle unsere Angebote und Lieferungen erfolgen, auch ohne ausdrückliche Erwähnung bei Verhandlungen, ausschließlich aufgrund dieser Bedingungen, die auch ohne wiederholte Bekanntgabe für spätere Angebote und Lieferungen gelten. Spätestens mit der Annahme der Ware gelten die Bedingungen als angenommen. Änderungen oder Ergänzungen sind nur wirksam, wenn sie schriftlich vereinbart wurden; ebenso sind Geschäfts- oder Einkaufsbedingungen des Bestellers nur wirksam, wenn sie für den jeweiligen Vertragsabschluss schriftlich anerkannt wurden. Widersprechende Allgemeine Geschäftsbedingungen werden nicht anerkannt.

2. Angebote und Preise

Unsere Angebote sind freibleibend. Bestellungen sind für uns nur verbindlich, soweit wir sie bestätigen oder ihnen durch Übersendung der Ware nachkommen, mündliche Nebenabreden nur, wenn wir sie schriftlich bestätigen. Unsere Preise verstehen sich ab Werk, einschließlich Verladung, ausschließlich Verpackung. Zu den Preisen kommt die gesetzliche Mehrwertsteuer am Tag der Rechnungsstellung hinzu. Kosten einer etwa vereinbarten Transport- oder ähnlichen Versicherung (ggf. Verladung oder Verpackung) trägt – vorbehaltlich anderweitiger schriftlicher Vereinbarungen – der Besteller. Treten bei einem Liefertag, falls dieser vier Monate nach Vertragsabschluss liegt, Änderungen der Preisgrundlage ein (z.B. Preiserhöhungen für Grundstoffe, Lohnerhöhungen), behalten wir uns eine entsprechende Preisanpassung nach Information des Bestellers vor. Bei Teillieferungen kann jede Lieferung gesondert in Rechnung gestellt werden. Sollten bei Vertragsschluss keine Preise vereinbart worden sein, gelten unsere am Liefertag gültigen Preise. Für die Beschreibung der Beschaffenheit der Waren ist die schriftliche Vereinbarung im Kaufvertrag oder Lieferschein maßgeblich. Abbildungen, Maße, Farb- und Gewichtsangaben im Katalog sind nur annähernd; Änderungen bleiben vorbehalten.

3. Fristen und Termine

Lieferfristen und Termine gelten nur bei ausdrücklicher schriftlicher Zusage. Die Lieferfrist beginnt mit der Absendung der Auftragsbestätigung, jedoch nicht vor der Beibringung der vom Besteller zu beschaffenden Unterlagen, vor Eingang einer vereinbarten Anzahlung und Abklärung aller technischen Fragen. Die Lieferfrist ist eingehalten, wenn bis zu ihrem Ablauf der Liefergegenstand das Werk verlassen hat oder die Versandbereitschaft mitgeteilt ist. Im Falle des Lieferverzuges kann der Besteller nach fruchtlos abgelaufener, angemessener Nachfrist vom Vertrag zurücktreten; im Falle der Unmöglichkeit der Leistung steht ihm dieses Recht auch ohne Nachfrist zu. Beim Eintritt von Hindernissen, ob bei uns oder unseren Vorlieferanten, die außerhalb unseres Einflussbereiches liegen und die wir trotz den Umständen des Falles zumutbarer Sorgfalt nicht abwenden konnten (z.B. höhere Gewalt, Streik und/oder Aussperrung), sind wir berechtigt, die Lieferzeit angemessen zu verlängern. Wir werden solche Umstände dem Besteller unverzüglich mitteilen.

4. Verpackung und Versand

Die notwendige/erforderliche oder auf Anweisung des Bestellers verwandte Verpackung wird berechnet. Bei EURO-Paletten, die nicht bei Lieferung getauscht oder innerhalb von zwei Wochen nach Erhalt zurückgesandt werden, sind die uns berechneten Kosten vom Besteller zu tragen. Mit der Übergabe der Ware an den Spediteur oder Frachtführer, spätestens mit Verlassen des Werkes geht die Gefahr auf den Käufer über. Offensichtliche Transportschäden sind unverzüglich nach Zustellung/Erhalt der Ware dem Lieferanten und oder dem Spediteur oder Frachtführer anzuzeigen. Bei Vereinbarung frachtfreier Lieferung übernehmen wir die Frachtkosten, bei Bahnversand bis zum Bestimmungsort nächstgelegenen Vollbahnhof, bei Lkw-Versand bis zum Bestimmungsort unabeladen. Rollgeld und Zustellungsgebühren trägt der Besteller.

5. Sachmängelhaftung

Für Mängel der Lieferung haften wir im Falle der ordnungsgemäßen Erfüllung der Untersuchungs- und Rügepflichten aus § 377 HGB durch den Besteller:

5.1 Liegt ein nicht unerheblicher Mangel der Kaufsache vor, sind wir nach unserer Wahl zur Beseitigung des Mangels oder zur Lieferung einer mangelfreien Sache berechtigt (Nacherfüllung). Die Nacherfüllung kann verweigert werden, solange der Besteller seine Zahlungspflichten nicht in dem Umfang erfüllt, der dem mangelfreien Teil der Leistung entspricht.

5.2 Bei Unmöglichkeit oder Fehlschlagen der Nacherfüllung steht dem Besteller das Wahlrecht der Minderung oder des Rücktritts vom Vertrag nach den gesetzlichen Vorschriften zu. Weitere Ansprüche des Bestellers, gleich aus welchem Rechtsgrunde, sind ausgeschlossen; dies gilt insbesondere für Ansprüche aus Schäden außerhalb der Kaufsache sowie für den Anspruch auf Ersatz entgangenen Gewinns; erfasst sind auch Ansprüche, die nicht aus der Mangelhaftigkeit der Kaufsache resultieren. Diese Vereinbarungen (Ziffer 5.1 und Ziffer 5.2) gelten auch bei Lieferung einer anderen Sache oder einer geringeren Menge. Der in Ziffer 5.2 geregelte Haftungsausschluss gilt nicht, sofern ein Ausschluss oder eine Begrenzung der Haftung für Schäden aus der Verletzung des Lebens, des Körpers oder der Gesundheit vereinbart ist, die auf einer vorsätzlichen oder fahrlässigen Pflichtverletzung unsererseits, unseres gesetzlichen Vertreters oder unserer Erfüllungsgehilfen beruhen; er gilt ebenfalls nicht, sofern ein Ausschluss oder eine Begrenzung der Haftung für sonstige Schäden vereinbart ist, die auf einer vorsätzlichen oder grob fahrlässigen Pflichtverletzung unsererseits, unserer gesetzlichen Vertreter oder unserer Erfüllungsgehilfen beruhen. Sofern wir schuldhaft eine wesentliche Vertragspflicht verletzt, ist die Haftung auf den vertragstypischen vorhersehbaren Schaden begrenzt; im Übrigen gilt der Ausschluss gemäß Ziffer 5.2. Der Haftungsausschluss gilt nicht in den Fällen, in denen nach Produkthaftungsgesetz bei Fehlern des Liefergegenstandes für Personen- oder Sachschäden an privat genutzten Gegenständen gehaftet wird. Der Haftungsausschluss gilt auch nicht bei Übernahme einer Garantie oder bei Zusicherung einer Eigenschaft, falls gerade ein davon umfassender Mangel die Haftung auslöst. Die Ansprüche auf Nacherfüllung, Schadenersatz und Verwendungsersatz verjähren in einem Jahr nach der Ablieferung der Kaufsache. Dies gilt nicht bei einer Sache, die entsprechend ihrer üblichen Verwendungsweise für ein Bauwerk verwendet worden ist und dessen Mangelhaftigkeit verursacht hat; in diesem Fall tritt Verjährung erst nach fünf Jahren ein. Die Ansprüche auf Minderung und die Ausübung eines Rücktrittsrechts sind ausgeschlossen, soweit der Nacherfüllungsanspruch verjährt ist, jedoch kann der Besteller die Zahlung des Kaufpreises soweit verweigern, als er aufgrund des Rücktritts oder der Minderung berechtigt sein würde. Ansprüche aus Herstellerregress bleiben unberührt. Sind Betriebs-, Wartungsinweise und für den Einbau des Produkts zu verwendende technischen Regelwerke nicht beachtet worden, Teile ausgetauscht worden oder wurde ohne unsere Zustimmung in den Liefergegenstand eingegriffen, so bestehen für den Besteller keinerlei Ansprüche. Es sei denn, der Besteller kann einwandfrei nachweisen, dass der festgestellte Mangel auf anderen Ursachen beruht.

6. Zahlung

Soweit keine abweichenden Zahlungsfristen vereinbart wurden, hat die Zahlung spätestens innerhalb von 30 Tagen ab Rechnungsdatum netto zu erfolgen, bei Zahlung innerhalb von 14 Tagen ab Rechnungsdatum gewähren wir 2 % Skonto. Bei Zahlungsverzug des Bestellers werden 8 Prozentpunkte über Basiszins berechnet; ein höherer Zinsschaden kann bei Nachweis in Rechnung gestellt werden. Die Hereingabe von Wechseln bedarf unserer schriftlichen Zustimmung; deren Spesen und Kosten gehen zu Lasten des Verwenders. Die Nichteinhaltung der Zahlungsbedingungen, Verzug oder Umstände, welche die Kreditwürdigkeit des Bestellers zu mindern geeignet sind, haben die sofortige Fälligkeit aller unserer Forderungen zur Folge. Auf-/Verrechnungen sind nur mit unbestrittenen oder rechtskräftig festgestellten Forderungen möglich.

7. Eigentumsvorbehalt

7.1 Bis zur vollständigen Bezahlung aller Forderungen aus der Geschäftsverbindung mit dem Besteller (inkl. Nebenforderungen, Schadenersatzansprüchen etc.) bleiben die verkauften Waren unser Eigentum. Der Eigentumsvorbehalt bleibt auch bestehen, wenn einzelne Forderungen in eine laufende Rechnung aufgenommen werden.

7.2 Der Besteller ist widerruflich befugt, über die gekaufte Ware im ordentlichen Geschäftsgang zu verfügen, er ist zur Weiterverarbeitung oder zum Einbau der Vorbehaltsware befugt. Verpfändungen oder Sicherungsübereignungen sind jedoch unzulässig. Für den Fall der Weiterveräußerung tritt der Besteller schon jetzt die aus dem Weiterverkauf entstehenden Forderungen mit allen Nebenrechten gegen Dritte an uns ab. Der Käufer kann die Forderungen im eigenen Namen einziehen, solange er seinen Zahlungsverpflichtungen ordnungsgemäß nachkommt. Ansonsten erlischt die Einzugsermächtigung. Bei Zahlungsverzug oder substantieller Verschlechterung der wirtschaftlichen Lage des Käufers, sind wir – nach Zahlungsaufforderung und Fristsetzung – berechtigt, die Abnehmer der Produkte von der Abtretung in Kenntnis zu setzen und die Forderungen selbst einzuziehen. Der Käufer ist verpflichtet, Auskünfte über die Abnehmer und Forderungen zu erteilen. Im Falle des Factoring durch den Käufer wird die Forderung sofort fällig und der Käufer tritt seine Forderung gegen den Factor in voller Höhe an uns ab und leitet seinen Verkaufserlös weiter. Wir nehmen alle Abtretungen vollumfänglich an. Im Fall der Weiterverarbeitung, der Vermischung oder Vermengung erlangen wir Miteigentum. Die Verarbeitung, Vermischung oder Vermengung erfolgt in jedem Falle für uns. Bei Verarbeitung / Vermischung der Vorbehaltsware mit uns nicht gehörenden Sachen erwerben wir das Miteigentum an der neuen Sache im Verhältnis des Wertes der Vorbehaltsware (Rechnungsbetrag inkl. Umsatzsteuer) zu den anderen verarbeiteten / vermischten Sachen im Zeitpunkt der Verarbeitung. Für die durch Verarbeitung entstehenden neuen Sachen gilt das Gleiche wie für die Vorbehaltsware. Ist die Sache des Käufers in Folge der Vermischung als Hauptsache anzusehen, besteht Einigkeit, dass der Käufer uns anteilmäßiges Miteigentum an dieser Sache überträgt. Bei Einbau in ein Grundstück tritt der Käufer schon jetzt die Ansprüche auf Vergütung an uns ab. Wir nehmen die Abtretung insgesamt an.

7.3 Zugriffe Dritter auf die uns gehörenden Waren sind uns vom Besteller unverzüglich schriftlich mitzuteilen. Der Käufer teilt uns auch den Namen und die Daten des Zugreifenden mit. Der Käufer unterstützt uns bei der Geltendmachung unserer Rechte. Soweit der Dritte nicht in der Lage ist, die im Zusammenhang der Sicherung unserer Rechte entstehenden Rechtsverfolgungskosten zu übernehmen, haftet hierfür der Käufer.

7.4 Die Ausübung des Eigentumsvorbehaltes, die Rücknahme der Liefergegenstände bedeuten nur dann einen Rücktritt vom Vertrag, wenn dies ausdrücklich erklärt wird. Wir können uns aus der zurück genommenen Vorbehaltsware durch freihändigen Verkauf befriedigen.

7.5 Übersteigen die uns zustehenden Sicherheiten den Wert unserer Forderungen gegen den Käufer um mehr als 30%, so sind wir auf Verlangen verpflichtet, Sicherheiten in entsprechender Höhe freizugeben. Die Auswahl der frei zu gebenden Sicherheiten obliegt uns.

7.6 Der Käufer hat die Vorbehaltsware pfleglich zu behandeln und diese auf seine Kosten ausreichend und zum Neuwert zu versichern. Der Käufer verwahrt die Kaufgegenstände für uns unentgeltlich. Der Käufer tritt Ansprüche gegen Versicherungsgesellschaften oder sonstige zum Ersatz verpflichtete an uns ab und zwar in Höhe des Wertes der Ware inkl. Umsatzsteuer.

8. Erfüllungsort, Gerichtsstand, anwendbares Recht

Leistungsort ist der Versandort (Werk oder Lagerort); Erfüllungsort für die Zahlung Altenkirchen. Gerichtsstand ist Altenkirchen, sofern der Besteller auch Kaufmann ist; wir sind berechtigt, den Besteller auch an anderen zulässigen Gerichtsständen zu verklagen. Für alle Ansprüche und Rechte aus diesem Vertrag gilt das nicht vereinheitlichte Recht der Bundesrepublik Deutschland (BGB, HGB). Die Geltung des UN-Kaufrechts (CISG) ist ausdrücklich ausgeschlossen.



WERIT
Füllstandsbegrenzungssystem
FSB

für Batterie-, Multiblock- und
Winkeltankanlagen

Nachrüstsatz

für WERIT Techno E und Techno K
Heizöltanks ab August 2011

- Schützt Batterietankanlagen sicher und zuverlässig vor Überfüllung
- Für Neu- und Bestandsanlagen geeignet
- Regelmäßige Funktionsprüfung per Knopfdruck
- Einfache Montage

Weitere Infos auf Seite 56/57 oder rufen Sie uns an.

Schleswig-Holstein
Hamburg, Bremen
Mecklenburg-Vorpommern
Langhagel Werksvertretung für
Sanitär und Bedachung GmbH
Auf dem Brenneck 16 a
21220 Seevetal-Ramelsloh
Telefon 04185 79731-0
Telefax 04185 79731-22
g.hagen@langhagel.de

Berlin,
Brandenburg
Rischow
Industriervertretung CDH
Planitzstraße 32
12621 Berlin
Telefon 030 32668912
Telefax 030 32668911
Mobil: 0151 58102560
crischow@freenet.de
www.rischow-iv.de

Niedersachsen
Horst Hirsch KG
Industriervertretung
Hannoversche Straße 34
30916 Isernhagen
Telefon 0511 619079
Telefax 0511 619827
hohirschkg@aol.com

Nordrhein-Westfalen
Detlef Ipach
Schillerstraße 15 b
59439 Holzwickede
Telefon 02301 914576
Telefax 02301 914577
Mobil 0151 12474922
detlef.ipach@werit.eu

Thüringen,
Sachsen,
Sachsen-Anhalt
Udo Heider
WERIT Kunststoffwerke
Geldroper Straße 5-11
01458 Ottendorf-Okrilla
Telefon 035205 55-442
Telefax 035205 55-443
Mobil: 0175 2466436
udo.heider@werit.eu

Hessen,
Rheinland-Pfalz,
Saarland
ADAM
Industriervertretungen
An der Schildwache 31
63654 Büdingen
Telefon 06042 8805-0
Telefax 06042 8805-25
mail@adam-ind.de

Baden-Württemberg
Gert Bartholomäus
Industriervertretung
Bachstraße 10
89607 Emerkingen
Telefon 07393 9519-0
Telefax 07393 9519-40
info@geba-emerkingen.de

Bayern Nord
Willy Röss
Industriervertretung
Georginenstraße 3
90451 Nürnberg
Telefon 0911 6491820
Telefax 0911 646586
info@roess-nuernberg.de

Bayern Süd
Heinz Moser
Industriervertretung
Leonhardiweg 14
81829 München
Telefon 089 424246
Telefax 089 422696
moserhv@aol.com

Heizöl-Lagerbehälter	Telefon	Telefax	E-Mail
Vertriebsleitung			
Peter Kähler	026 83 976-121	026 83 64 65	peter.kaehler@werit.eu
Verkauf (PLZ 2, 30-38, 4, 5)			
Sascha Hitziger	026 83 976-131	026 83 976-144	sascha.hitziger@werit.eu
Verkauf (PLZ 6, 7, 8, 90-97)			
Heidi Engers-Diel	026 83 976-149	026 83 976-144	heidi.engers-diel@werit.eu
Verkauf (PLZ 0, 1, 39, 98-99)			
Konrad Haubold	03 52 05 55-442	03 52 05 55-443	konrad.haubold@werit.eu
Technischer Service			
Thorsten Woyke	026 83 976-147	026 83 976-144	thorsten.woyke@werit.eu
Beate Jacob	03 52 05 55-487	03 52 05 55-488	beate.jacob@werit.eu



WERIT Sanitär-Kunststofftechnik GmbH & Co. KG
D-53567 Buchholz – Industriepark Nord 27
D-01458 Ottendorf-Okrilla – Geldroper Straße 5-11

Phone +49 (0) 2683 976-0
Phone +49 (0) 35205 5530

Fax +49 (0) 2683 6465
Fax +49 (0) 35205 55443

buchholz@werit.eu
ottendorf@werit.eu

Niederlassungen WERIT Kunststoffwerke W. Schneider GmbH & Co. KG in Europa

D-57610 Altenkirchen – Kölner Straße
A-6700 Bludenz – Austraße 61
CH-8105 Regensdorf/Zürich – Wehntalerstrasse 113
E-08403 Granollers/Barcelona – Avda. San Julian 125/127
F-26200 Montélimar – Allée du Lac
F-67160 Wissembourg – 7, Rue de l'Industrie
GB-Manchester – Darby Road, Irlam, M44 5BP
PL-50-513 Wrocław – ul. Gazowa 24/25

Phone +49 (0) 2681 807-01
Phone +43 (0) 5552 63315-0
Phone +41 (0) 44 843 50 50
Phone +34 (0) 938 402256
Phone +33 (0) 4 75920850
Phone +33 (0) 3 88541020
Phone +44 (0) 161 776-1414
Phone +48 (0) 71 3362595

Fax +49 (0) 2681 807- 200
Fax +43 (0) 5552 63315-33
Fax +41 (0) 44 843 50 59
Fax +34 (0) 938 402198
Fax +33 (0) 4 75920858
Fax +33 (0) 3 88542928
Fax +44 (0) 161 776-1515
Fax +48 (0) 71 3336500

altenkirchen@werit.eu
office@werit.at
info@werit.ch
info@werit.es
info@werit.fr
info@werit.fr
info@werit-uk.com
werit@werit.pl