




Betriebsanleitung

Grenzwertgeber GWG 12 K/16

- Saughöhe 1670 mm
- Saughöhe 1910 mm
- Saughöhe 1910 mm ohne GWG
- Ohne Entnahmesystem

Mit kommunizierendem Entnahmesystem
für WERIT-Tanks

-  Vor Gebrauch lesen!
-  Alle Sicherheitshinweise beachten!
-  Für künftige Verwendung aufbewahren!



Sicherheit

Bestimmungsgemäße Verwendung

Der Grenzwertgeber GWG 12 K/16 eignet sich ausschließlich dafür, als Teil einer Steuerkette für Abfüllsicherungen, Überfüllungen von Behältern zu verhindern.

Der Grenzwertgeber GWG 12 K/16 eignet sich mit dem in den Einstelltabellen genannten oberen Befüllsystem und kommunizierendem Entnahmesystem ausschließlich für folgende Medien und Behälter.

Medien

- Heizöl EL nach DIN 51603-1
- Dieseldieselkraftstoff nach EN 590
- Heizöl EL mit max. 20 % Fettsäure-Methylester (FAME) nach EN 14213
- Dieseldieselkraftstoff mit max. 20 % Fettsäure-Methylester (FAME) nach EN 14214

Behälter

- Folgende Kunststofftanks der Fa. WERIT W. Schneider GmbH & Co. KG, 57610 Altenkirchen

Tabelle 1: Reihen-/Block-/Winkelaufstellung, Staudüse Ø 7 mm

Tanktyp	Inhalt [l]	Zulassung	Siehe Einstelltable...	Seite...
WHT 753 E	750	Z-40.21-366	3	9
WHT 1002 E	1000		4	10
WHT 1003 E	1000		5	10
WHT 1503 E	1500		6	11
WHT 802-0	800	Z-40.21-151	7	11
WHT 803-0	800		8	11
WHT 1003-0	1000		9	12
WHT 1004-0	1000		10	12

Tabelle 2: Reihe mit max. 5 Tanks, Staudüse Ø 13 mm

Tanktyp	Inhalt [l]	Zulassung	Siehe Einstelltable...	Seite...
WHT 1002 E	1000	Z-40.21-366	4	10
WHT 1503 E	1500		6	11
WHT 1002-0	1000	Z-40.21-132	11	13

Tanktyp	Inhalt [l]	Zulassung	Siehe Einstelltabelle...	Seite...
WHT 1003-0	1000	Z-40.21-151	12	13
WHT 1502-0	1500	Z-40.21-154	13	13
WHT 1503-0	1500	Z-40.21-132	14	14
WHT 1654-0	1650	Z-40.21-132	15	14
WHT 2003-0	2000	Z-40.21-154	16	14
WHT 2504-0	2500	Z-40.21-154	17	15
WHT 3004-4	3000	Z-40.21-240	18	15
WHT 5004-4	5000	Z-40.21-240	19	15

Eine andere Verwendung ist nicht bestimmungsgemäß.

Vorhersehbare Fehlanwendung

Der Grenzwertgeber GWG 12 K/16 darf insbesondere in folgenden Fällen nicht verwendet werden:

- Explosionsgefährdete Umgebung
Bei Betrieb in explosionsgefährdeten Bereichen kann Funkenbildung zu Verpuffungen, Brand oder Explosionen führen.

Sichere Handhabung

Dieses Produkt entspricht dem Stand der Technik und den anerkannten sicherheitstechnischen Regeln. Jedes Gerät wird vor Auslieferung auf Funktion und Sicherheit geprüft.

- ▶ Dieses Produkt nur in einwandfreiem Zustand betreiben unter Berücksichtigung der Betriebsanleitung, den üblichen Vorschriften und Richtlinien sowie den geltenden Sicherheitsbestimmungen und Unfallverhütungsvorschriften.

Qualifikation des Personals

Montage, Inbetriebnahme, Betrieb, Wartung, Außerbetriebnahme und Entsorgung dürfen nur von fachspezifisch qualifiziertem Personal durchgeführt werden.

Arbeiten an elektrischen Teilen dürfen nur von einer ausgebildeten Elektrofachkraft in Übereinstimmung mit den geltenden Vorschriften und Richtlinien ausgeführt werden.

Veränderungen am Produkt

Eigenmächtige Veränderungen am Produkt können zu Fehlfunktionen führen und sind aus Sicherheitsgründen verboten.

Verwendung von Ersatzteilen und Zubehör

Durch Verwendung nicht geeigneter Ersatz- und Zubehörteile kann das Produkt beschädigt werden.

- ▶ Nur Originalersatzteile und -zubehör des Herstellers verwenden

Haftungshinweise

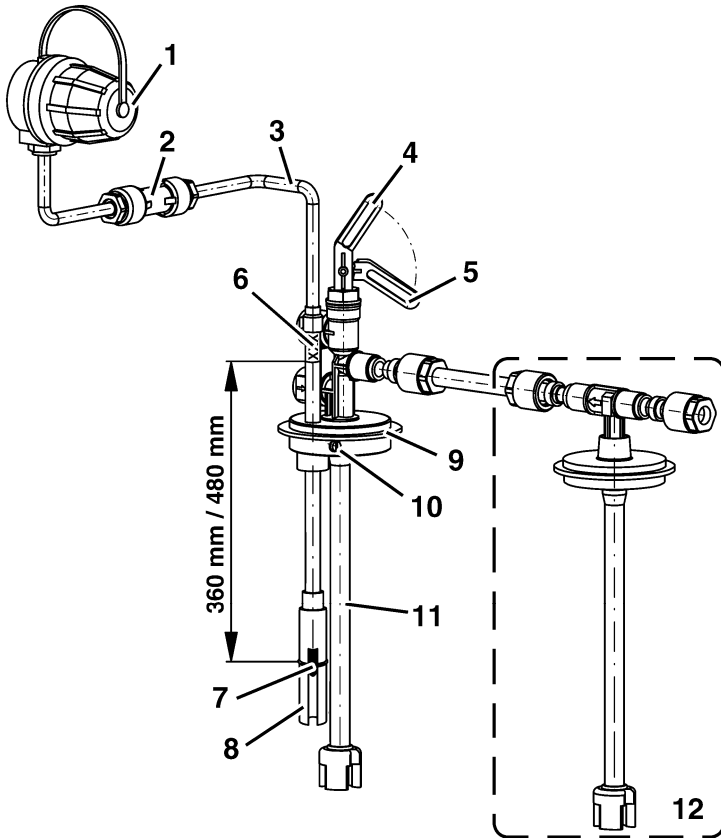
Für Schäden und Folgeschäden, die durch Nichtbeachten der technischen Vorschriften, Anleitungen und Empfehlungen entstehen, übernimmt der Hersteller keinerlei Haftung oder Gewährleistung.

Der Hersteller und die Vertriebsfirma haften nicht für Kosten oder Schäden, die dem Benutzer oder Dritten durch den Einsatz dieses Geräts, vor allem bei unsachgemäßem Gebrauch des Geräts, Missbrauch oder Störungen des Anschlusses, Störungen des Geräts oder der angeschlossenen Geräte entstehen. Für nicht bestimmungsgemäße Verwendung haftet weder der Hersteller noch die Vertriebsfirma.

Für Druckfehler übernimmt der Hersteller keine Haftung.

Produktbeschreibung

Der Grenzwertgeber besteht aus einer Sonde, einem Einbaufansch, einer Armatur für Wandmontage und einem Kabel zwischen Sonde und Armatur. Am unteren Ende der Sonde befindet sich ein geschützter Kaltleiter (PTC-Widerstand).



- 1 Armatur für Wandmontage Typ 905/901 gemäß TRbF 511 Bild 5
- 2 Kabelverlängerungsarmatur KVA oder handelsübliche Feuchtraum-Abzweigdose
- 3 Kabel
- 4 Ventil geöffnet
- 5 Ventil geschlossen
- 6 Sondenrohr mit geprägter Sondenlänge: 360 mm / 480 mm
- 7 Kaltleiter
- 8 Schutzhülse gemäß TRbF 511 Bild 7
- 9 Einbauflansch
- 10 Feststellschraube
- 11 Saugschlauch
- 12 Erweiterungseinheit

Bild 1: Grenzwertgeber

Funktion

Oberirdische Lagertanks dürfen zu maximal 95 % befüllt werden. Der Grenzwertgeber ist höhenverstellbar und ragt in den Tank hinein. Sobald der Kaltleiter in Flüssigkeit eintaucht, ändert er seinen Widerstand sprunghaft. Durch diese Widerstandsänderung unterbricht die Abfüllsicherung des Tankwagens automatisch den Befüllvorgang.

Zulassungen, Prüfungen und Konformitäten

Der Grenzwertgeber entspricht der Richtlinie TRbF 511 für den Bau von Grenzwertgebern und besitzt die allgemeine bauaufsichtliche Zulassung Z-65.17-182.

Montage und Inbetriebnahme

- ▶ Bei allen Arbeiten am Tank die einschlägigen Sicherheitsvorschriften, besonders die Unfallverhütungsvorschriften der Berufsgenossenschaften beachten.
- ▶ Ist die Füllleitung länger als 20 m, das Einstellmaß abweichend von den Einstelltabellen nach den besonderen Verhältnissen bestimmen.

Den Grenzwertgeber im in Füllrichtung gesehen ersten Tank montieren.

1. Einstellmaß X und Kontrollmaß Y nach Kapitel 4.2, Seite 9, ermitteln.
2. Feststellschraube am Gehäuse (Einbauflansch) lösen.
3. Einstellmaß X zwischen Unterkante der Flanschdichtung (entspricht Tankstutzenhöhe) und Markierungsrille (Ansprechpunkt) auf der Schutzhülse einstellen.
4. Feststellschraube anziehen.
5. Einbauflansch mit Grenzwertgeber auf der Tankmuffe mit Dicht-ring einschrauben.
6. Mit dem Kontrollmaß Y den richtigen Einbau des Grenzwertgebers kontrollieren.
Die Sonde des Grenzwertgebers unter keinen Umständen kürzen.
7. Die Armatur für Wandmontage unmittelbar neben dem Einfüllstutzen des Tanks montieren.

Elektrischer Anschluss

- Netzspannung ist unterbrochen und gegen Wiedereinschalten gesichert.
1. Das freie Kabelende des Grenzwertgebers senkrecht zur Decke oder zu einer nahe liegenden Wand verlegen.
 2. An dieser Stelle, falls erforderlich, eine Feuchtraumabzweigdose anbringen.
 3. Die Verbindung zwischen der Abzweigdose und der Armatur für Wandmontage mit einem Feuchtraumkabel NYMHY 2 x 1 mm² herstellen.
 4. Die Adernenden auf 10 mm abisolieren.

5. Anschluss vornehmen. Dabei die braun- oder schwarzisolierter Litze des Kabels an die in der Armatur für Wandmontage mit „+“ markierte Klemme anschließen.
6. Die einwandfreie Funktion des Grenzwertgebers mit einem geeigneten Gerät prüfen.

Einstellmaß X ermitteln

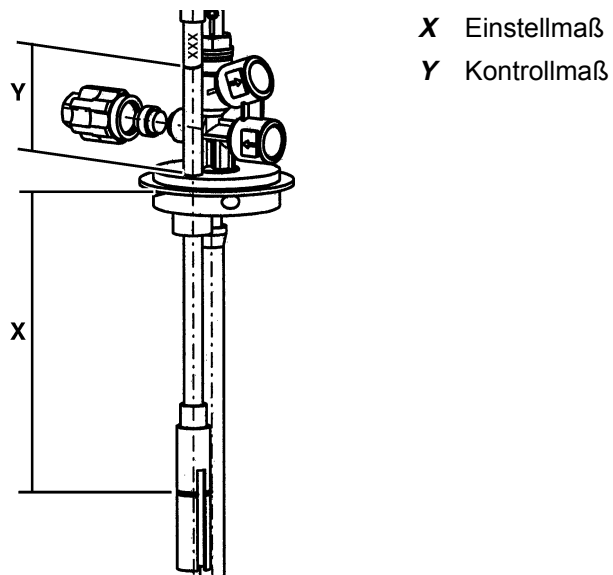


Bild 2: Einstellmaß X und Kontrollmaß Y

Die Sonde ist wie folgt einstellbar:

Sondenlänge 360 mm: Min. X = 80 mm, Max. X = 348 mm

Sondenlänge 480 mm: Min. X = 80 mm, Max. X = 468 mm

Tabelle 3: **WHT 753 E**, Befüllsystem OB-V/1, Staudüse Ø 7 mm, Reihen-, Block-, Winkelaufstellung, Sondenlänge 480 mm

Anzahl Tanks	Gesamtvolumen [m ³]	Einstellmaß X [mm]	Kontrollmaß Y [mm]
1	0,75	450	17
2	1,5	375	92
3	2,25	345	122
4	3,0	355	112

Anzahl Tanks	Gesamtvolumen [m³]	Einstellmaß X [mm]	Kontrollmaß Y [mm]
5	3,75	345	122
6-9	4,5-6,75	300	167
10-15	7,5-11,25	305	162
16-19	12,0-14,25	350	117
20-25	15,0-18,75	345	122

*Tabelle 4: **WHT 1002 E**, Befüllsystem OB-VII, Staudüse Ø 7 mm, Reihen-, Block-, Winkelauflistung oder Befüllsystem OB-IV, Staudüse Ø 13 mm, Reihe mit max. 5 Tanks, Sondenlänge 480 mm*

Anzahl Tanks	Gesamtvolumen [m³]	Einstellmaß X [mm]	Kontrollmaß Y [mm]
1	1,0	245	222
2	2,0	220	247
3	3,0	205	262
4	4,0	200	267
5	5,0	190	277

*Tabelle 5: **WHT 1003 E**, Befüllsystem OB-V/1, Staudüse Ø 7 mm, Reihen-, Block-, Winkelauflistung, Sondenlänge 480 mm*

Anzahl Tanks	Gesamtvolumen [m³]	Einstellmaß X [mm]	Kontrollmaß Y [mm]
1	1,0	375	92
2	2,0	345	122
3	3,0	325	142
4	4,0	330	147
5	5,0	320	157
6-9	6,0-9,0	300	167
10-15	10,0-15,0	360	117
16-19	16,0-19,0	320	147
20-25	20,0-25,0	325	142

Tabelle 6: WHT 1503 E, Befüllsystem OB-V/I, Staudüse Ø 7 mm, Reihen-, Block-, Winkelaufstellung oder Befüllsystem OB-IV, Staudüse Ø 13 mm, Reihe mit max. 5 Tanks, Sondenlänge 480 mm

Anzahl Tanks	Gesamtvolumen [m³]	Einstellmaß X [mm]	Kontrollmaß Y [mm]
1	1,5	300	167
2	3,0	295	172
3	4,5	290	177
4	6,0	275	192
5	7,5	270	197

Tabelle 7: WHT 802-0, Befüllsystem OB-VII, Staudüse Ø 7 mm, Reihen-, Block-, Winkelaufstellung, Sondenlänge 480 mm

Anzahl Tanks	Gesamtvolumen [m³]	Einstellmaß X [mm]	Kontrollmaß Y [mm]
1	0,8	306	161
2	1,6	280	187
3-8	2,4-6,4	250	217
9-15	7,2-12,0	240	227
16-25	12,8-20,0	230	237

Tabelle 8: WHT 803-0, Befüllsystem OB-V/1, Staudüse Ø 7 mm, Reihen-, Block-, Winkelaufstellung, Sondenlänge 480 mm

Anzahl Tanks	Gesamtvolumen [m³]	Einstellmaß X [mm]	Kontrollmaß Y [mm]
1	0,8	335	132
2	1,6	330	137
3	2,4	300	167
4	3,2	295	172
5	4,0	280	187
6-25	4,8-20,0	265	202

Tabelle 9: **WHT 1003-0**, Befüllsystem OB-V/1, Staudüse Ø 7 mm, Reihen-, Block-, Winkelauflage, Sondenlänge 480 mm

Anzahl Tanks	Gesamtvolumen [m³]	Einstellmaß X [mm]	Kontrollmaß Y [mm]
1	1,0	312	155
2	2,0	321	146
3	3,0	290	177
4	4,0	289	178
5	5,0	296	171
6	6,0	261	206
7	7,0	276	191
8	8,0	275	192
9	9,0	258	209
10-25	10,0-25,0	279	188

Tabelle 10: **WHT 1004-0**, Befüllsystem OB-V/1, Staudüse Ø 7 mm, Reihen-, Block-, Winkelauflage, Sondenlänge 480 mm

Anzahl Tanks	Gesamtvolumen [m³]	Einstellmaß X [mm]	Kontrollmaß Y [mm]
1	1,0	340	127
2	2,0	300	167
3	3,0	275	192
4	4,0	270	197
5	5,0	235	232
6-8	6,0-8,0	270	197
9-12	9,0-12,0	290	177
13-16	13,0-16,0	275	192
17-25	17,0-25,0	280	187

Tabelle 11: WHT 1002-0, Befüllsystem OB-IV, Staudüse Ø 13 mm, Reihe mit max. 5 Tanks, Sondenlänge 480 mm

Anzahl Tanks	Gesamtvolumen [m³]	Einstellmaß X [mm]	Kontrollmaß Y [mm]
1	1,0	239	228
2	2,0	206	261
3	3,0	180	287
4	4,0	161	306
5	5,0	170	297

Tabelle 12: WHT 1003-0, Befüllsystem OB-IV, Staudüse Ø 13 mm, Reihe mit max. 5 Tanks, Sondenlänge 480 mm

Anzahl Tanks	Gesamtvolumen [m³]	Einstellmaß X [mm]	Kontrollmaß Y [mm]
1	1,0	290	177
2	2,0	262	205
3	3,0	235	232
4	4,0	218	249
5	5,0	217	250

Tabelle 13: WHT 1502-0, Befüllsystem OB-IV, Staudüse Ø 13 mm, Reihe mit max. 5 Tanks, Sondenlänge 480 mm

Anzahl Tanks	Gesamtvolumen [m³]	Einstellmaß X [mm]	Kontrollmaß Y [mm]
1	1,5	239	228
2	3,0	245	222
3	4,5	228	239
4	6,0	213	254
5	7,5	230	237

Tabelle 14: WHT 1503-0, Befüllsystem OB-IV, Staudüse Ø 13 mm, Reihe mit max. 5 Tanks, Sondenlänge 480 mm

Anzahl Tanks	Gesamtvolumen [m³]	Einstellmaß X [mm]	Kontrollmaß Y [mm]
1	1,5	275	192
2	3,0	254	213
3	4,5	230	237
4	6,0	213	254
5	7,5	225	242

Tabelle 15: WHT 1654-0, Befüllsystem OB-IV, Staudüse Ø 13 mm, Reihe mit max. 5 Tanks, Sondenlänge 480 mm

Anzahl Tanks	Gesamtvolumen [m³]	Einstellmaß X [mm]	Kontrollmaß Y [mm]
1	1,65	285	182
2	3,3	270	197
3	4,95	265	202
4	6,6	255	212
5	8,25	265	202

Tabelle 16: WHT 2003-0, Befüllsystem OB-IV, Staudüse Ø 13 mm, Reihe mit max. 5 Tanks, Sondenlänge 480 mm

Anzahl Tanks	Gesamtvolumen [m³]	Einstellmaß X [mm]	Kontrollmaß Y [mm]
1	2,0	252	215
2	4,0	249	218
3	6,0	238	229
4	8,0	231	236
5	10,0	237	230

Tabelle 17: WHT 2504-0, Befüllsystem OB-IV, Staudüse Ø 13 mm, Reihe mit max. 5 Tanks, Sondenlänge 480 mm

Anzahl Tanks	Gesamtvolumen [m³]	Einstellmaß X [mm]	Kontrollmaß Y [mm]
1	2,5	235	232
2	5,0	258	209
3	7,5	257	210
4	10,0	258	209
5	12,5	255	212

Tabelle 18: WHT 3004-4, Befüllsystem OB-IV, Staudüse Ø 13 mm, Reihe mit max. 5 Tanks, Sondenlänge 480 mm

Anzahl Tanks	Gesamtvolumen [m³]	Einstellmaß X [mm]	Kontrollmaß Y [mm]
1	3,0	320	147
2	6,0	325	142
3	9,0	325	142
4	12,0	345	122
5	15,0	315	152

Tabelle 19: WHT 5004-4, Befüllsystem OB-IV, Staudüse Ø 13 mm, Reihe mit max. 5 Tanks, Sondenlänge 480 mm

Anzahl Tanks	Gesamtvolumen [m³]	Einstellmaß X [mm]	Kontrollmaß Y [mm]
1	5,0	290	177
2	10,0	315	152
3	15,0	310	157
4	20,0	305	162
5	25,0	310	157

Saugschlauch ablängen

- Den Saugschlauch kürzen bei Montage der in Tabelle 20 aufgeführten Tanks. Bei nicht aufgeführten Tanks den Saugschlauch nicht kürzen.

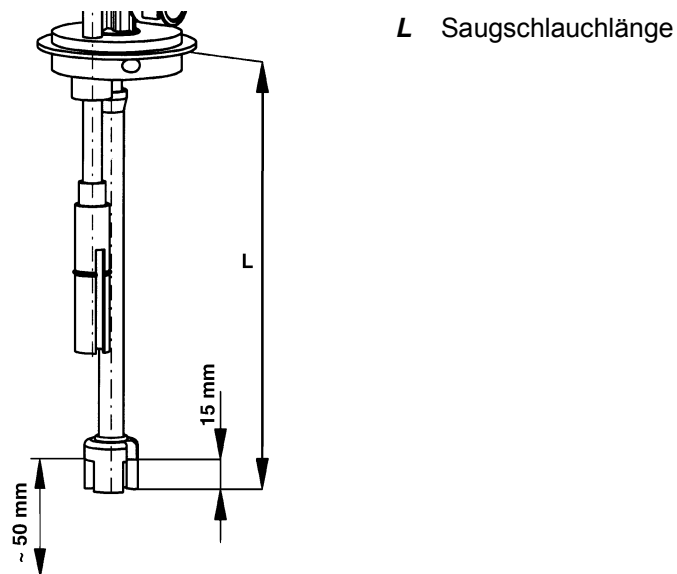
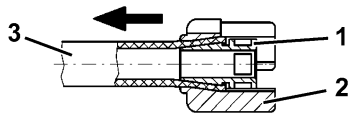


Bild 3: Saugschlauchlänge

Tabelle 20: Saugschlauchlänge

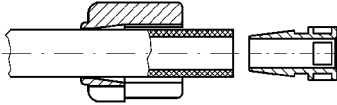
Tanktyp	Inhalt [l]	Schlauchlänge L [mm]		Hier ankreuzen als Bestätigung für ordnungsgemäßes Ablängen
		Mit Fußteil	Ohne Fußteil	
WHT 802-0	800	1345	1330	
WHT 803-0	800	1605	1590	
WHT 1002-0	1000	1305	1290	
WHT 1002 E	1000	1325	1310	
WHT 1003-0	1000	1615	1600	
WHT 1502-0	1500	1315	1300	
WHT 1503-0	1500	1635	1620	
WHT 1654-0	1650	1905	1890	
WHT 2003-0	2000	1640	1625	
WHT 2504-0	2500	1875	1860	

1. Fußteil zur Schlauchmitte hin zurückschieben.
2. Konushülse entfernen.

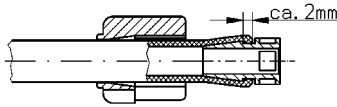


- 1 Konus
- 2 Fußteil
- 3 Saugschlauch

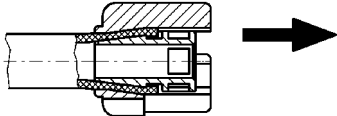
3. Saugschlauch nach Tabelle 20 ablängen.



4. Konushülse wieder in Schlauchende eindrücken.



5. Fußteil so stark über den Konus ziehen, dass sich das Fußteil nicht mehr selbständig verschieben kann.

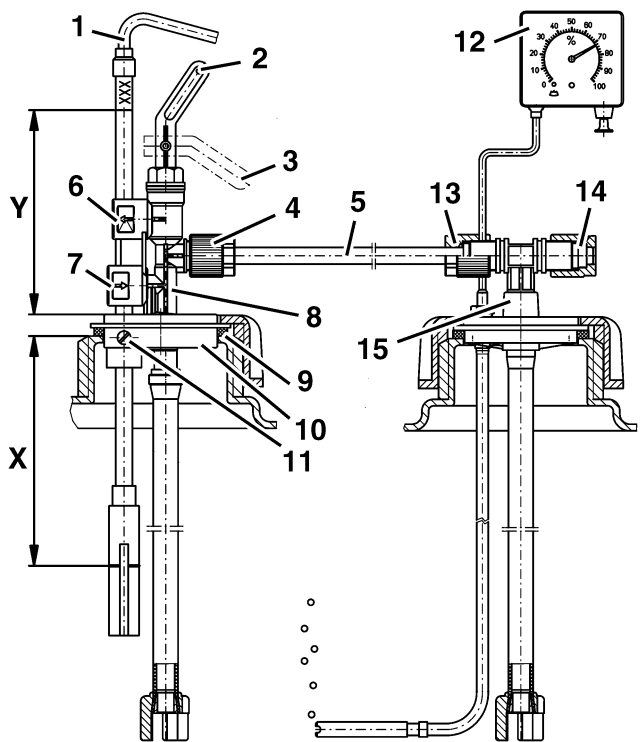


6. Das ordnungsgemäße Ablängen des Saugschlauchs in Tabelle 20 durch Ankreuzen bestätigen.

Entnahmesystem montieren

1. Entnahmegrundeinheit mit Grenzwertgeber auf den in Füllrichtung gesehen ersten Tank aufschrauben.
2. Bei Block- oder Reihenaufstellung die Entnahmeeinheit mit Grenzwertgeber am ersten Tank in Füllrichtung anbringen.
3. Erweiterungssätze auf jeden weiteren Tank aufschrauben und ausrichten.
4. Verbindungsrohre zwischen den Tanks (mit aufgesteckten Überwurfmutter und Dichtringen) in die T-Stücke einführen, Überwurfmutter von Hand festziehen.
5. Das jeweils letzte T-Stück der Reihe oder Reihenverbindungsleitung mit Blindstopfen und Überwurfmutter verschließen.
6. Saugleitung nach DIN 4755 (metallisch dichtend) mit G3/8-Einschraubverschraubung oder AFRISO Universalverschraubung anbringen. Mit passendem Schlüssel an der Armatur gehalten und Verschraubung anziehen.
7. Alle Verschraubungen überprüfen und den Ventilhebel senkrecht (= offen) stellen.

↳ Die Anlage ist betriebsbereit.



- X** Einstellmaß
- Y** Kontrollmaß
- 1** Kabel
- 2** Ventil geöffnet
- 3** Ventil geschlossen
- 4** Überwurfmutter
- 5** Rohr \varnothing 10 x 1 mm
- 6** Sauganschluss
- 7** Rücklaufanschluss
- 8** Grundeinheit
- 9** Flachdichtung
- 10** Einbaufansch
- 11** Feststellschraube
- 12** Anschlussmöglichkeit für pneumatisches Füllstandmessgerät, siehe Kapitel 3.2, Seite 8
- 13** Dichtring
- 14** Blindstopfen
- 15** Erweiterungssatz

Bild 4: Entnahmesystem

Montage mit Universalverschraubung

Die Universalverschraubung ist nicht im Lieferumfang enthalten. Sie enthält je zwei Klemmringverschraubungen für 8 x 1 mm-, 10 x 1 mm- und 12 x 1 mm-Rohr.

VORSICHT



Undichtigkeiten durch kleinste Beschädigungen der Dichtkanten.

- ▶ Klemmringe nicht beschädigen.

1. Passende Verschraubungen auswählen.
2. Die Gewinde der Druckschrauben leicht einölen.
3. Rohr rechtwinklig zur Rohrachse (Rohrabschneider) ablängen. Die Rohrenden müssen gratfrei und unbeschädigt sein.
4. Bei weichem Cu-Rohr eine Stützhülse verwenden.
5. Rohrverschraubung nach Bild 5 montieren.
6. Mit passendem Schlüssel am Flachkant SW24 der Armatur gehalten und die Rohrverschraubung mit max. 25 Nm anziehen.

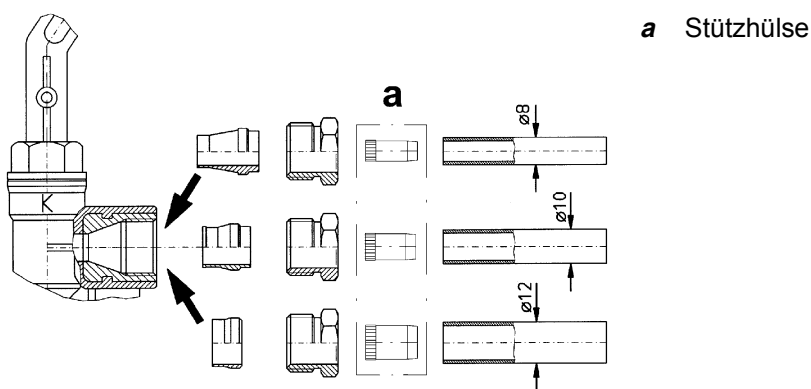
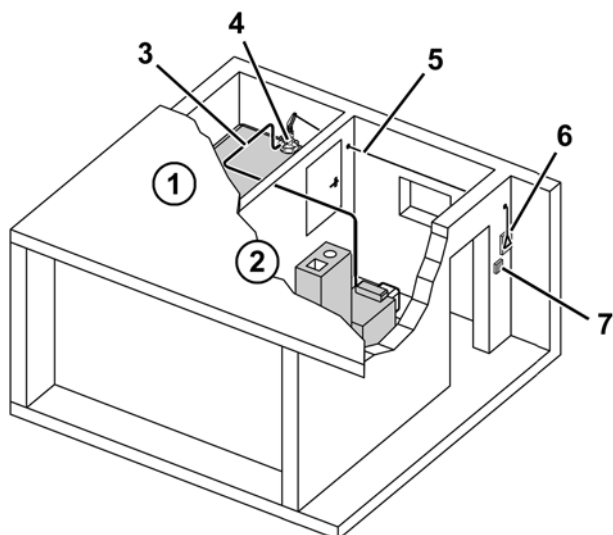


Bild 5: Universalverschraubung

4.5 Entnahmeleitung absperren nach DIN 4755

Entsprechend DIN 4755 muss die Heizöl-Entnahmeleitung jederzeit von außerhalb des Heizraumes absperrrbar sein, wenn der Öllagerbehälter sich im Heizraum befindet beziehungsweise der Tankraum nur über den Heizraum zugänglich ist.

Deshalb empfehlen wir die Verwendung einer Reißleine (Zubehör siehe Kapitel 5, Seite 20).



- 1 Tankraum
- 2 Heizraum
- 3 Saugleitung
- 4 Entnahmematur mit Schnellschlusseinrichtung
- 5 Reißleine
- 6 Betätigungsgriff für Reißleine
- 7 Heizungshauptschalter

Bild 6: Reißleine

5 Ersatzteile und Zubehör

<i>Artikel</i>	<i>Art.-Nr.</i>
Universalschraubung	20409
Kabelverlängerungsarmatur KVA	40041
GWG-Füllverschluss	20430
Reißleine mit Zuggriff	20475
Pneumatisches Füllstandmessgerät Unitel-Set	72512

6 Gewährleistung

Der Hersteller übernimmt für dieses Gerät eine Gewährleistung von 24 Monaten ab Kaufdatum. Sie kann in allen Ländern in Anspruch genommen werden, in denen dieses Gerät vom Hersteller oder seinen autorisierten Händlern verkauft wird.

7 Urheberrecht

Das Urheberrecht an dieser Betriebsanleitung verbleibt beim Hersteller. Nachdruck, Übersetzung und Vervielfältigung, auch auszugsweise, sind ohne schriftliche Genehmigung nicht erlaubt.

Änderungen von technischen Details gegenüber den Angaben und Abbildungen der Betriebsanleitung sind vorbehalten.