

BK-G10 und BK-G16

BK-G10T und BK-G16T Kompakte Gewerbe­gas­zähler

Anwendungsbereiche

Medien: Erdgas, Stadtgas, Propan, Butan, Luft, inerte Gase *

Branchen: Gaswirtschaft

Aufgaben: Erfassung des Betriebsvolumens **

Kurzinformation

BK-G10 und BK-G16 sind kompakte Gewerbe­gas­zähler für höchste Ansprüche hinsichtlich Messgenauigkeit und Sicherheit. Innovative Neuentwicklung ist mit jahrzehntelanger Erfahrung vereint. BK-G10 und BK-G16 werden mit gefalztem Stahlblechgehäuse als Ein- und Zweistutzen­zähler geliefert.

Das Messwerk von BK-G10 und BK-G16 arbeitet nach dem Freischwingerprinzip. Niedrige Lagerkräfte und geräuscharmer Lauf sind die Folge. Die formstabile Kunststoffmembrane ist in einer weiterentwickelten Stadionform ausgeführt.

Die patentierte Schiebersteuerung (K-System) sowie der Einsatz hochwertiger Materialien sichern einen hohen Qualitätsstandard.

Das K-System stimmt den Bewegungsablauf der Schieber optimal auf den momentanen Volumenstrom der Messkammer ab. Dadurch werden minimale Schieberquerschnitte bei extremer Messgenauigkeit erreicht.

Durch die kleinen Schieber sind der BK-G10 und BK-G16 im Q_{\min} Bereich stabil und unempfindlich gegen Verschmutzung (RPF von 0,8 nach BS4161). Die Justage des Messwerkes erfolgt über ein patentiertes Zeigersystem.

Obwohl der BK-G10 und der BK-G16 sehr robust konstruiert sind, sollten sie doch immer mit der bei einem Messgerät angebrachten Sorgfalt behandelt werden.

Arbeitsprinzip

Durch Kunststoffmembranen voneinander getrennte Messkammern werden periodisch gefüllt und entleert. Ein Gelenkgetriebe überträgt die Membranbewegungen auf die Kurbelwelle. Die Kurbelwelle treibt die den Gasstrom steuernden Schieber an. Die Drehbewegungen des Getriebes werden über eine Magnetkupplung auf das Zählwerk übertragen. In der Ausführung BK-G10T und BK-G16T wird über ein Bimetallelement an der Kurbelwelle der Einfluss der Gastemperatur kompensiert.

* Gase nach DVGW-Arbeitsblatt G260

** BK-G10T und BK-G16T: Messung des temperaturkompensierten Gasvolumens



Hauptmerkmale

- MID Konformität
- DVGW zugelassen nach EN 1359
- PTB Zulassung ,
eichfähig für Durchflüsse von
0,1 m³/h bis 16 m³/h (G10)
0,16 m³/h bis 25 m³/h (G16)
- Messrauminhalt 6 Liter
- Maximaler Betriebsdruck 0,5 bar
- Feuerbeständig (HTB) bis 0,1 bar
nach EN 1359
- Berstdruck > 1,2 bar
- Hohe Genauigkeit
und Langzeitstabilität
- Pulverbeschichtung RAL 7035 lichtgrau
- Impulsmagnet serienmäßig,
NF-Impulsgeber jederzeit
nachrüstbar, (I=0,1 m³/Impuls)
- Verschmutzungsunempfindlich
(RPF=0,8)
- Temperaturbereiche: -10 °C – +40 °C
andere Temperaturen auf Anfrage
- Mechanische Temperaturumwertung
(Option)
- Intelligente Zählwerkstechnologien
verfügbar (Absolut- ENCODER,
Funkapplikationen, Chekker)

Abmessungen und Gewichte

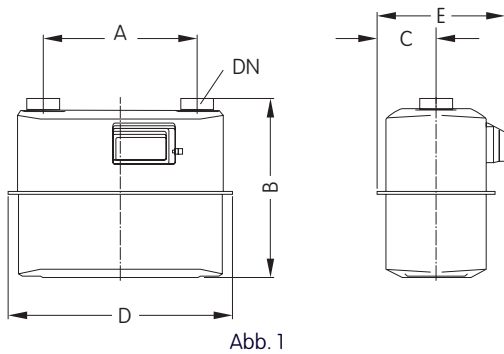


Abb. 1

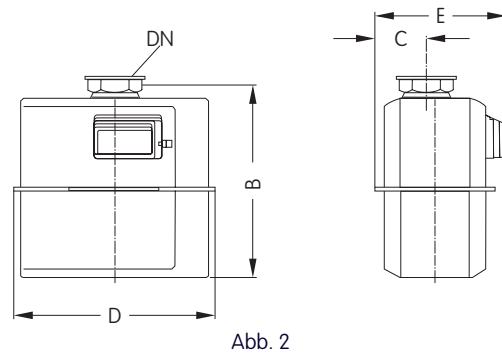


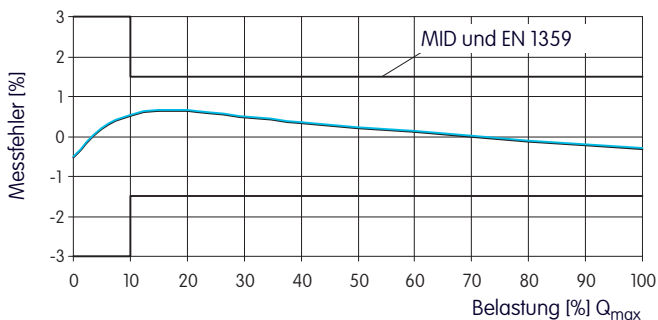
Abb. 2

Typ	Abb.	Q _{max} [m ³ /h]	Q _{min} [m ³ /h]	V [dm ³]	Anschluss		Baumaße [mm]					Gewicht [kg]
					DN	Gewinde*	A*	B	C	D	E	
BK-G10	2	16	0,1	6	40	2 3/4"	-	323	85	334	218	5,1
BK-G10	1	16	0,1	6	32	1 3/4"	250	320	85	334	218	4,5
BK-G10	1	16	0,1	6	32	1 3/4"	280	330	108	405	234	5,7
BK-G10	1	16	0,1	6	40	2"	280	330	108	405	234	5,7
BK-G16	2	25	0,16	6	40	2 3/4"	-	323	85	334	218	5,1
BK-G16	1	25	0,16	6	40	2"	280	330	108	405	234	5,7

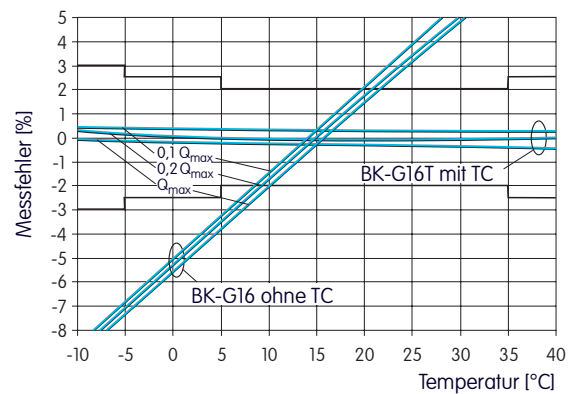
* ISO 228-1

Andere Abmessungen auf Anfrage

Typische Fehlerkurve BK-G10 und BK-G16

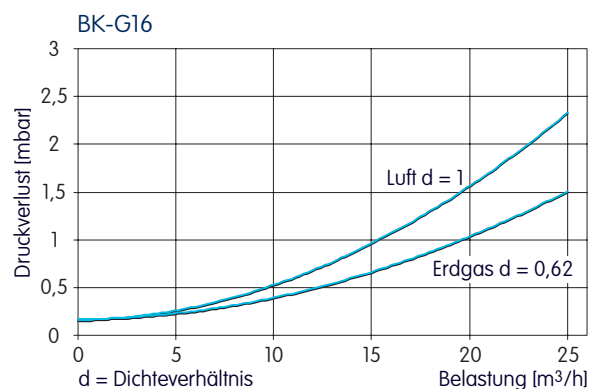
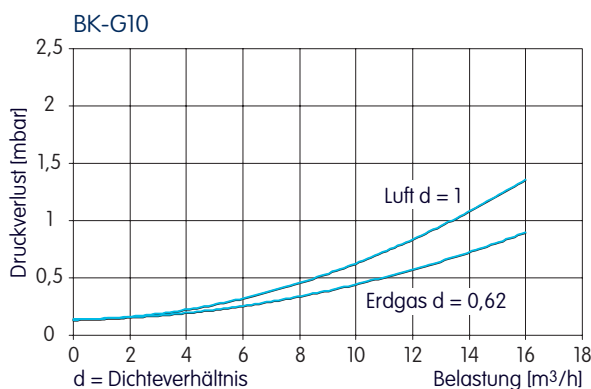


Bei Prüfraumtemperatur mit Eichfehlergrenzen nach MID und EN 1359



Messfehlerkurve im Umwertungsbereich mit Fehlergrenzen nach MID und EN 1359

Druckverlustkurve



Ihre Ansprechpartner



Deutschland
Elster GmbH
Steinern Str. 19 - 21
55252 Mainz-Kastel
T +49 6134 605 0
F +49 6134 605 390
www.elster-instromet.com
info@elster-instromet.com

Österreich
Elster-Instromet Vertriebsges. m.b.H
Heiligenstädter Strasse 45
1190 Wien
T +43 1 369 2655
F +43 1 369 2655 22
info@elster-instromet.at

Schweiz
GWf MessSysteme AG
Obergrundstrasse 119
6002 Luzern
T +41 41 319 50 50
F +41 41 310 60 87
www.gwf.ch
gwf@gwf.ch

BK G10 16 DE08
A22.02.2013

73030006

Copyright 2013 Elster GmbH
Alle Rechte vorbehalten
Technische Änderungen vorbehalten