

## STREAM ABSPERRVENTILE

[conel.de](http://conel.de)

# PRODUKTDATENBLATT

## CONEL STREAM SICHERHEITSCENTER 4807

### Anwendungsbereich

Das CONEL STREAM SICHERHEITSCENTER 4807 dient der Absicherung geschlossener Trinkwassererwärmer (TWE) bis max. 560 l Inhalt, entsprechend DIN 1988, Teil 2; DIN 4753, Teil 1; DIN 4807, Teil 5 und DIN EN 1488. Das Sicherheitscenter 4807 enthält alle nach DIN 1988 und DIN EN 1488

zur eingangsseitigen Ausrüstung von TWE vorgeschriebenen Bauelemente. Zur Ausstattung gehört außerdem eine Durchströmungsarmatur mit integrierter Wartungsabspernung sowie ein durchströmtes Membranausdehnungsgefäß (MAG) mit 12 l oder 18 l Nennvolumen in kompakter Form.

### Ausführung

Das SICHERHEITSCENTER 4807 beinhaltet eine Doppelabspernung, einen Rückflussverhinderer, ein Sicherheitsventil mit Edelstahlsitz und Ablauftrichter, eine Durchströmungsarmatur mit integrierter Wartungsabspernung für das MAG sowie einen Wandhalter mit Ausgleichverschraubung. Die spezielle Ausführung der Gruppe ermöglicht den Einbau als Eck- und Durchgangsform in waagerechten und senkrechten Leitungen. Das Membran-Sicherheitsventil ist zur Anpassung an unter-

schiedliche Einbaubedingungen um 360° drehbar. Der Wandhalter ermöglicht eine sichere und Zeit sparende Installation. Die im Lieferumfang zusätzlich enthaltenen Austauschpatronen (8 + 10 bar) für das Sicherheitsventil erlauben die Anpassung an verschiedene Trinkwassererwärmer-Volumen und maximale Betriebsdrücke. Das Sicherheitscenter 4807 ist Schallschutz geprüft und erfüllt die Anforderungen der Schallschutzklasse 1.

## Werkstoffe

Das Gehäuse ist aus bleifreier, entzinkungsbeständiger Rotguss-Legierung gefertigt. Alle Verschleißteile bestehen aus Edelstahl, alle Druck tragenden Kunststoffteile aus glasfaserverstärktem Kunststoff. Membrane und Dichtringe sind aus hitze- und alterungsbeständigem, gummielastischem Kunststoff hergestellt, die Federn aus korrosionsgeschütztem Fe-

derstahldraht bzw. nichtrostendem Stahl gearbeitet. Das MAG besteht aus beschichtetem Stahl, die Membrane des MAG aus NBR. Die vom Wasser berührten Kunststoffteile und Elastomere entsprechen der KTW-Leitlinie des Umweltbundesamtes.

## Einbau

Der Einbau des Sicherheitscenters 4807 kann wahlweise in der Nähe des TWE oder im Bereich der Hauseingangsinstallation erfolgen. Der Hausanschluss muss mit einem Filter und einem Druckminderer (ab 5 bar vorgeschrieben) ausgestattet sein. Der eingestellte Ausgangsdruck darf hier 80 % des Ansprechdrucks vom Sicherheitsventil nicht überschreiten.

Durch den Wandhalter entfällt die aufwändige Installation zur Herstellung des erforderlichen Wandabstands für das Membran-Ausdehnungsgefäß ebenso wie für die umständliche Befestigung des MAG mit Konsolen und Halterungen. Die vielfältigen Einbauvarianten ermöglichen sämtliche Fließrichtungen.

DATEN	WERTE
Eingangsdruck:	10 bar nach DIN EN 1488
Betriebsdruck:	max. 80% des Ansprechdrucks vom Sicherheitsventil
Betriebstemperatur:	max. 30°C Eintrittstemperatur
Medium:	Trinkwasser
Ansprechdruck:	Werkseitig: 6, 8 oder 10 bar
Bauteilprüf-Nr.:	TÜV-SV-23-1211-DN-W-p
Einbaulage:	beliebig
Durchflussleistung:	1,7 m <sup>3</sup> /h bei $\Delta p$ 0,2 bar 4,4 m <sup>3</sup> /h bei $\Delta p$ 1,0 bar
ABP-Nr.:	PA-IX 6867/I
Werks-Nr.:	4807 ...

## Montage

Vor der Montage ist die Rohrleitung sorgfältig durchzuspülen. Danach wird die Armatur spannungsfrei installiert. Durch den im Lieferumfang enthaltenen Wandhalter wird ein ausreichender Wandabstand erreicht. Über eine Ausgleichverschraubung kann dieses Maß zusätzlich variiert werden. Der Ablauftrichter des Sicherheitsventils hat einen Längenausgleich, der

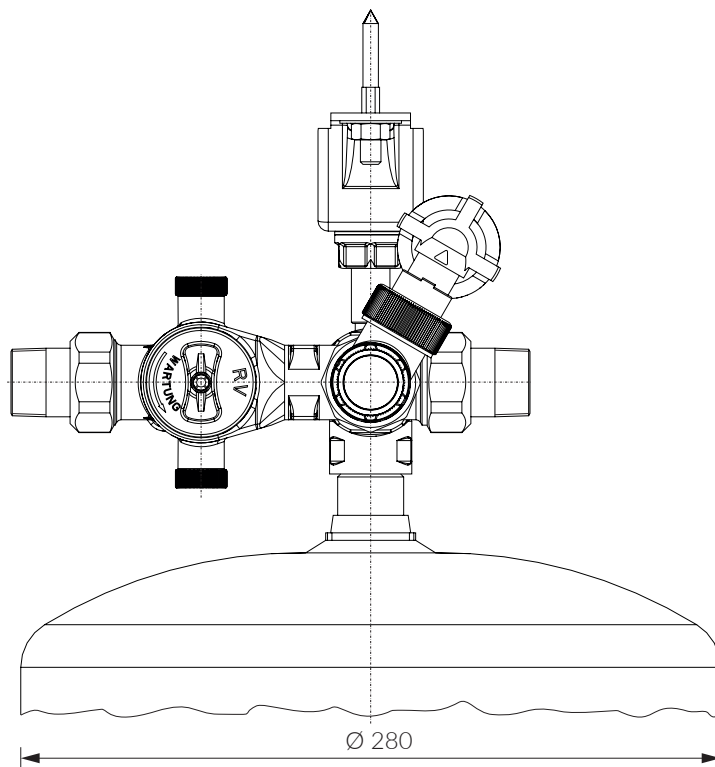
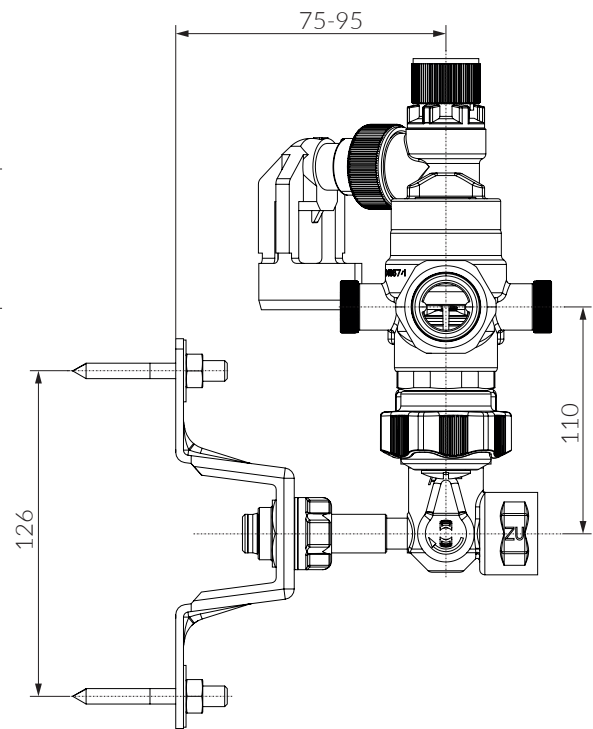
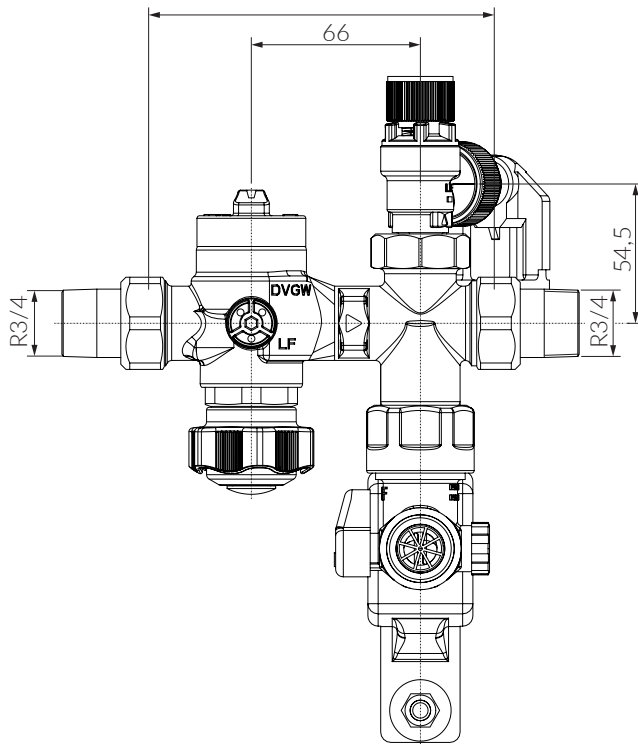
um 20 mm herausziehbar ist. Anstelle des Trichters lässt sich zur Verlängerung der Ablaufleitung auch Kupferrohr (22 mm) einsetzen. Die im Zubehör vorhandenen Austauschpatronen können problemlos mit dem beiliegenden Montageschlüssel ausgewechselt werden.

## Wartung

Der Gasvordruck im MAG muss 0,2 bar unter dem Ruhedruck der Installation eingestellt werden. Um die Funktion des Sicherheitscenters 4807 dauerhaft zu gewährleisten, ist eine regelmäßige Wartung der Armaturenbestandteile nötig (siehe DIN 1988, Teil 8). Jährlich sollte beim MAG die Überprüfung

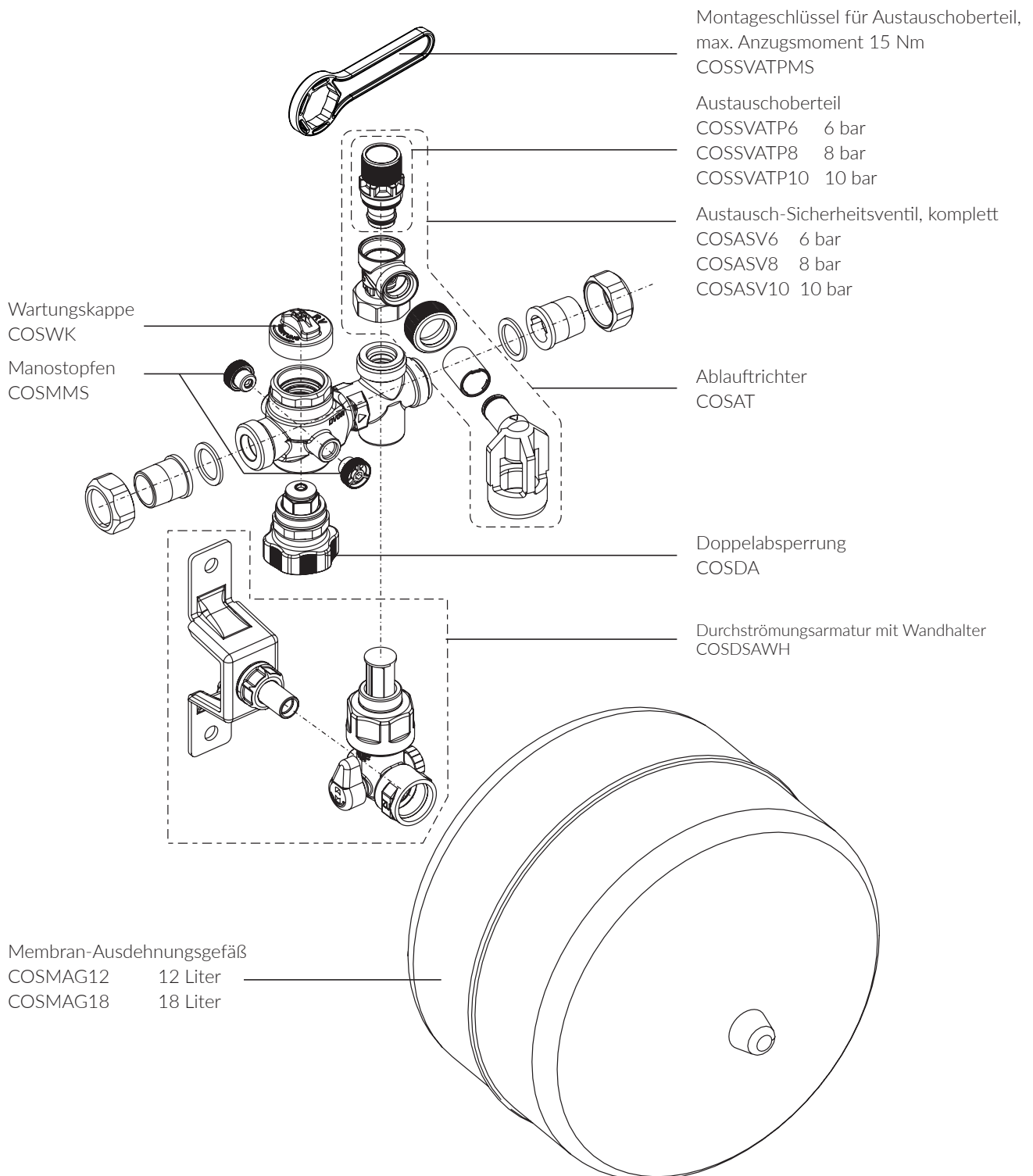
des Vordrucks und beim Rückflussverhinderer die Kontrolle seiner Funktion erfolgen. Das Sicherheitsventil ist über den Drehgriff anlüftbar. Die sinnvolle Konstruktion der Armatur ermöglicht eine problemlose Wartung oder Reparatur aller einzelnen Bestandteile.

# Maße



Maße [mm]

## Zubehör / Ersatzteile



**CONEL**  
DER BESTE FREUND DES INSTALLATEURS.

Technisches Datenblatt STREAM Sicherheits-Center/1.0/09-23/©  
CONEL GmbH / Margot-Kalinke-Straße 9 / 80929 München  
Sämtliche Bild-, Produkt-, Maß- und Ausführungsangaben entsprechen dem Tag der Drucklegung.  
Technische Änderungen vorbehalten. Modell- und Produktansprüche können nicht geltend gemacht werden.