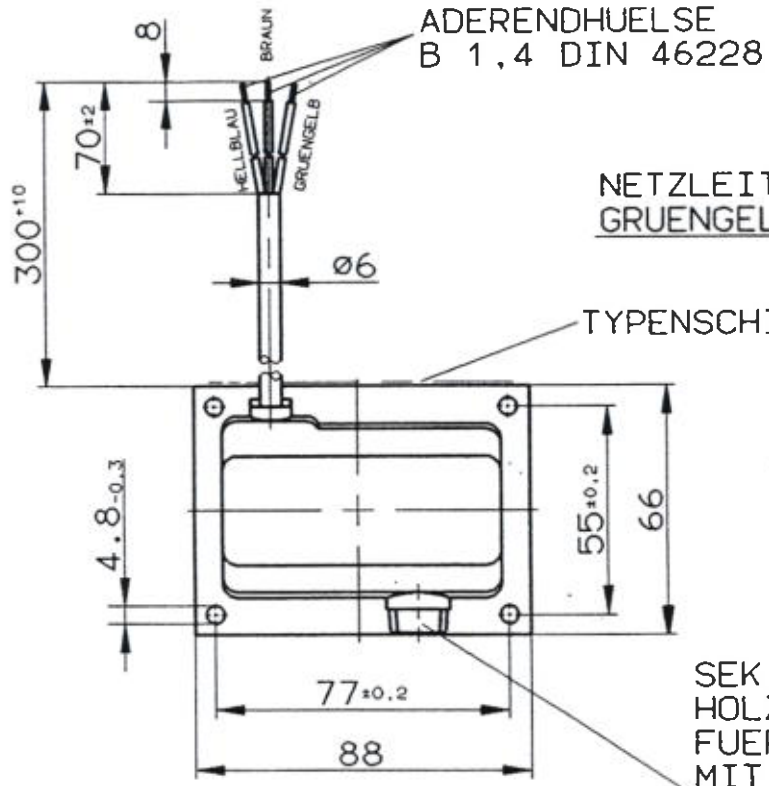
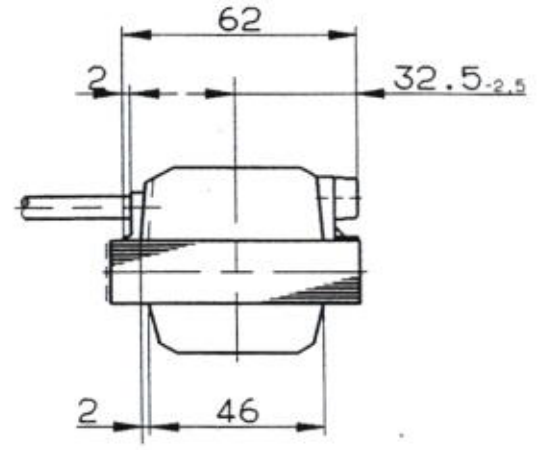
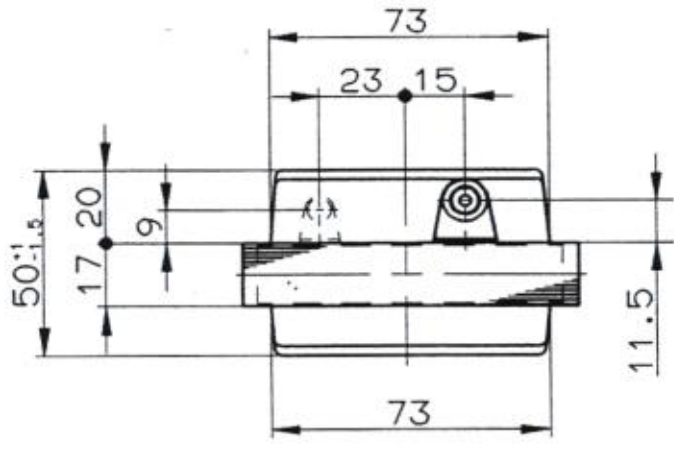


1/2

SCHALTUNG: E (EINSEITIG GEERDET)



NETZLEITUNG HO3VV-F3G0,75
GRUENGELB = SCHUTZLEITER

SEK.-ANSCHLUSS:
HOLZSCHRAUBENGWINDE Ø3
FUER HOCHSP.-ZUENDLEITUNG
MIT AUSSENØ 7-0.3

↓
ZA 30 050 E 2008.0170.020
230V 0,80A 50Hz(0,87A 60Hz)AB 8%ED 3min
5kV 30mA 50Hz (25mA 60Hz)U:8KV
Vorsicht Hochspannung
nach VDE 0670
12/14 CE

Copring of this document, or...
 contents thereof, are forbidden. Offenders are liable to the payment of the damages.

Weitergabe sowie Vervielfaeltigung dieser Unter...
 ihres Inhaltes nicht gestattet. Zuersthandlungen verpflichten zu Schadenersatz

		Zul. Abweichung	Oberflaeche	Maßstab	1 : 2	Gewicht	0,000 kg
		± 1		Werkstoff			
		1995	Datum	Name	Benennung		
		Bearb.	06.12.	HELLER	MASSZEICHNUNG		
		Gepr.			ZA 20 050 E		
		Norm			ZA 30 050 E		
		Zeichn.Nr			2008.12.006/00		Blatt
							1
							1 BL
Zustand	Aenderung	Datum	Name	Ers.f:	Ers.d:		
B	AEM 164/95	06.12.95	HELL.				
A	AEM 195/90	12.06.90					