

■ Bedienungs- und Installationsanleitung

REMKO Serie SKM Eco

Lokales Raumklimagerät in Kompakt-Ausführung

SKM 250 Eco, SKM 330 Eco





Vor Inbetriebnahme / Verwendung der Geräte ist diese Anleitung sorgfältig zu lesen!

Diese Anleitung ist Bestandteil des Gerätes und muss immer in unmittelbarer Nähe des Aufstellungsortes, bzw. am Gerät aufbewahrt werden.

Änderungen bleiben uns vorbehalten; für Irrtümer und Druckfehler keine Haftung!

Originaldokument

Inhaltsverzeichnis

1	Sicherheits- und Anwenderhinweise	4
1.1	Allgemeine Sicherheitshinweise.....	4
1.2	Zusätzliche Sicherheitshinweise im Umgang mit Kältemittel R290.....	4
1.3	Kennzeichnung von Hinweisen.....	5
1.4	Personalqualifikation.....	5
1.5	Gefahren bei Nichtbeachtung der Sicherheitshinweise.....	6
1.6	Sicherheitsbewusstes Arbeiten.....	6
1.7	Sicherheitshinweise für den Betreiber.....	6
1.8	Sicherheitshinweise für Montage-, Wartungs- und Inspektionsarbeiten.....	8
1.9	Eigenmächtiger Umbau und Veränderungen.....	10
1.10	Bestimmungsgemäße Verwendung.....	10
1.11	Gewährleistung.....	11
1.12	Transport und Verpackung.....	11
1.13	Umweltschutz und Recycling.....	11
2	Technische Daten	12
2.1	Gerätedaten.....	12
3	Aufbau und Funktion	13
4	Bedienung	14
5	Montage und Installation	16
6	Inbetriebnahme	18
7	Außerbetriebnahme	18
8	Elektrischer Anschluss	19
9	Störungsbeseitigung und Kundendienst	20
10	Pflege und Wartung	21
11	Gerätedarstellung und Ersatzteile	22
11.1	Gerätedarstellung	22
11.2	Ersatzteilliste.....	23
12	Index	25

REMKO Serie SKM Eco

1 Sicherheits- und Anwenderhinweise

1.1 Allgemeine Sicherheitshinweise

- Lesen Sie vor der ersten Inbetriebnahme des Gerätes oder deren Komponenten diese Anleitung aufmerksam durch. Sie enthält nützliche Tipps, Hinweise sowie Warnhinweise zur Gefahrenabwehr von Personen und Sachgütern. Die Missachtung der Anleitung kann zu einer Gefährdung von Personen, der Umwelt und der Anlage oder deren Komponenten und somit zum Verlust möglicher Ansprüche führen.
- Bewahren Sie diese Anleitung und zum Betrieb der Anlage erforderlichen Informationen (z.B. Kältemitteldatenblatt) in der Nähe der Geräte auf.
- Dieses Gerät darf nur wie in dieser Anleitung beschrieben installiert und betrieben werden.
- Eigenständiger Umbau und/oder Modifikationen jeglicher Art sind strengstens untersagt.
- Nationale Vorschriften im Zusammenhang der Installation sind einzuhalten.
- Kinder dürfen sich nicht unbeaufsichtigt in der Nähe dieses Gerätes aufhalten.
- Aus Sicherheitsgründen dürfen Menschen mit psychischer, physischer oder sonstiger gesundheitlicher Einschränkung dieses Gerät nicht unbeaufsichtigt betreiben.
- Das Gerät darf nicht mit beschädigtem Kabel betrieben werden. Lassen Sie das Gerät umgehend von einem Fachbetrieb reparieren.
- Das Gerät darf ausschließlich über eine Netzzuleitung mit Erdung betrieben werden.
- Von der Verwendung von Verlängerungskabeln wird abgeraten.
- Der Luftfilter muss in einem Intervall von längstens 2 Wochen gereinigt werden.
- Das Gerät darf nicht in der Nähe von Hitzequellen betrieben werden.
- Das Gerät ist stehend zu transportieren. Vor dem Transport sind Reste vom Kondensat abzulassen. Vor der Inbetriebnahme muss das Gerät für 1 Stunde aufrecht stehen.
- Brennbare Substanzen und Druckbehälter sind mindestens 50 cm vom Gerät fern zu halten.
- Das Gerät darf nicht in Räumen mit Öl, Gas oder Schwefel gelagert oder betrieben werden.
- Das Gerät ist immer über den Ein-/Ausschalter auszuschalten.
- Auf dem Gerät darf nichts abgestellt werden, insbesondere keine schweren oder heißen Gegenstände.
- Reparaturen dürfen nur durch autorisiertes und zertifiziertes Fachpersonal erfolgen.
- Das Gerät darf nicht durch Plastikfolien abgedeckt werden.

- Im Sinne des Umweltschutzes sind diese Geräte ausschließlich fachmännisch zu entsorgen.
- Die Sicherheitshinweise in Bezug auf die Raumgröße sowie die Brennbarkeit des Kältemittels dürfen nicht vom Gerät entfernt werden.
- Die Geräte dürfen nur in gut durchlüfteten Bereichen betrieben werden.
- Das Gerät kann von Kindern ab 8 Jahren und von Personen ohne physische, psychische oder sonstige gesundheitliche Einschränkung genutzt werden, wenn diese Kenntnis über die erforderlichen Sicherheitshinweise erhalten haben.
- Kinder dürfen nicht mit dem Gerät spielen.
- Die Reinigung der Geräte darf nicht ohne Aufsicht von Erziehungsberechtigten durch Kinder durchgeführt werden.


1.2 Zusätzliche Sicherheitshinweise im Umgang mit Kältemittel R290



Warnung vor feuergefährlichen Stoffen!

- Das Kältemittel R290 erfüllt die Anforderungen an die europäische F-Gase-Verordnung.
- Die Geräte enthalten 0,19 kg des Kältemittels R290.
- Die maximal erlaubte Füllmenge des Kältemittels R290 beträgt 0,3 kg.
- Die Geräte dürfen weder verbrannt, angebohrt oder eingestochen werden.
- Für die Reinigung sind ausschließlich vom Hersteller freigegebene Reinigungsmittel zu verwenden.
- Das Gerät darf nie in Räumen mit offenen Flammen betrieben werden (beispielsweise Gasheizgeräte, offenen Kaminen etc.).
- Komponenten des Kältekreislaufs dürfen nicht deformiert werden.
- Das enthaltene Kältemittel R290 ist farb- und geruchslos.
- Das Gerät darf nicht in Räumen gelagert oder betrieben werden, die eine Raumfläche von 14,4 m² oder weniger haben.

- Kältemittelansammlung aufgrund von Leckagen kann in zu kleinen Räumen durch äußere Hitzeeinwirkung oder Zündquellen zu Feuer und Explosion führen. Die Geräte sind sorgfältig einzulagern. Mechanische Beschädigungen sind dringend zu vermeiden.
- Der Eingriff in den Kältekreislauf darf ausschließlich durch zertifiziertes Fachpersonal unter Berücksichtigung der Sicherheitsanweisungen des Herstellers erfolgen.
- Wartung und Reparatur darf nur durch autorisierte Personen durchgeführt werden, die entsprechende Fachkenntnisse in Bezug auf brennbare Kältemittel haben.

 **WARNUNG!**

Verwenden Sie keine als die vom Hersteller empfohlenen Mittel, um einen möglichen Abtauvorgang zu beschleunigen oder die Geräte zu reinigen. Das Gerät darf nur in Räumen betrieben oder gelagert werden, in denen keine Geräte mit möglichen Zündquellen betrieben werden. Die minimale Raumfläche von 14,4 m² darf nicht unterschritten werden. Beachten Sie, dass austretende Kältemittel farb- und geruchlos sind. Das Gerät darf nicht verbrannt oder eingestochen werden!

1.3 Kennzeichnung von Hinweisen

Dieser Abschnitt gibt einen Überblick über alle wichtigen Sicherheitsaspekte für einen optimalen Personenschutz sowie für den sicheren und störungsfreien Betrieb. Die in dieser Anleitung aufgeführten Handlungsanweisungen und Sicherheitshinweise sind einzuhalten, um Unfälle, Personen- und Sachschäden zu vermeiden.

Direkt an den Geräten angebrachte Hinweise müssen unbedingt beachtet und in vollständig lesbaren Zustand gehalten werden.

Sicherheitshinweise sind in dieser Anleitung durch Symbole gekennzeichnet. Die Sicherheitshinweise werden durch Signalworte eingeleitet, die das Ausmaß der Gefährdung zum Ausdruck bringen.

 **GEFAHR!**

Bei Berührung mit spannungsführenden Teilen besteht unmittelbare Lebensgefahr durch Stromschlag. Beschädigung der Isolation oder einzelner Bauteile kann lebensgefährlich sein.

 **GEFAHR!**

Diese Kombination aus Symbol und Signalwort weist auf eine unmittelbar gefährliche Situation hin, die zum Tod oder zu schweren Verletzungen führt, wenn sie nicht gemieden wird.

 **WARNUNG!**

Diese Kombination aus Symbol und Signalwort weist auf eine möglicherweise gefährliche Situation hin, die zum Tod oder zu schweren Verletzungen führen kann, wenn sie nicht gemieden wird.

 **VORSICHT!**

Diese Kombination aus Symbol und Signalwort weist auf eine möglicherweise gefährliche Situation hin, die zu Verletzungen oder zu Sach- und Umweltschäden führen kann, wenn sie nicht gemieden wird.

 **HINWEIS!**

Diese Kombination aus Symbol und Signalwort weist auf eine möglicherweise gefährliche Situation hin, die zu Sach- und Umweltschäden führen kann, wenn sie nicht gemieden wird.



Dieses Symbol hebt nützliche Tipps und Empfehlungen sowie Informationen für einen effizienten und störungsfreien Betrieb hervor.

1.4 Personalqualifikation

Das Personal für Inbetriebnahme, Bedienung, Wartung, Inspektion und Montage muss entsprechende Qualifikation für diese Arbeiten aufweisen.

REMKO Serie SKM Eco

1.5 Gefahren bei Nichtbeachtung der Sicherheitshinweise

Die Nichtbeachtung der Sicherheitshinweise kann sowohl eine Gefährdung für Personen als auch für die Umwelt und Geräte zur Folge haben. Die Nichtbeachtung der Sicherheitshinweise kann zum Verlust jeglicher Schadenersatzansprüche führen.

Im einzelnen kann Nichtbeachtung beispielsweise folgende Gefährdungen nach sich ziehen:

- Versagen wichtiger Funktionen der Geräte.
- Versagen vorgeschriebener Methoden zur Wartung und Instandhaltung.
- Gefährdung von Personen durch elektrische und mechanische Einwirkungen.

1.6 Sicherheitsbewusstes Arbeiten

Die in dieser Anleitung aufgeführten Sicherheitshinweise, die bestehenden nationalen Vorschriften zur Unfallverhütung sowie eventuelle interne Arbeits-, Betriebs- und Sicherheitsvorschriften des Betriebes, sind zu beachten.

1.7 Sicherheitshinweise für den Betreiber

Die Betriebssicherheit der Geräte und Komponenten ist nur bei bestimmungsgemäßer Verwendung und im komplett montiertem Zustand gewährleistet.

- Dieses Gerät darf nur wie in dieser Anleitung beschrieben installiert und betrieben werden.
- Eigenständiger Umbau und/oder Modifikationen jeglicher Art sind strengstens untersagt.
- Kinder dürfen sich nicht unbeaufsichtigt in der Nähe dieses Gerätes aufhalten.
- Aus Sicherheitsgründen dürfen Menschen mit psychischer, physischer oder sonstiger gesundheitlicher Einschränkung dieses Gerät nicht unbeaufsichtigt betreiben.
- Das Gerät darf nicht mit beschädigtem Kabel betrieben werden. Lassen Sie das Gerät umgehend von einem Fachbetrieb reparieren.
- Das Gerät darf ausschließlich über eine Netzzuleitung mit Erdung betrieben werden.
- Von der Verwendung von Verlängerungskabeln wird abgeraten.
- Der Luftfilter muss in einem Intervall von längstens 2 Wochen gereinigt werden.
- Das Gerät darf nicht in der Nähe von Hitzequellen betrieben werden.
- Das Gerät ist stehend zu transportieren. Vor dem Transport sind Reste vom Kondensat abzulassen. Vor der Inbetriebnahme muss das Gerät für 1 Stunde aufrecht stehen.
- Der Gerätebetrieb in Räumen mit möglichen Zündquellen (offene Flammen, Gas- oder Elektroheizungen, Kaminen) ist untersagt.

- Das Gerät darf nur in Räumen größer 14,4 m² installiert, betrieben und gelagert werden.
- Ein vorhandener Berührungsschutz (Gitter) für sich bewegende Teile darf bei einem sich im Betrieb befindlichen Gerät nicht entfernt werden.
- Die Bedienung von Geräten oder Komponenten mit augenfälligen Mängeln oder Beschädigungen ist zu unterlassen.
- Bei der Berührung bestimmter Geräteteile oder Komponenten kann es zu Verbrennungen oder Verletzungen kommen.
- Die Geräte oder Komponenten sind keiner mechanischen Belastung, extremen Wasserstrahl und extremen Temperaturen auszusetzen.
- Niemals die Gehäusehülle durchbohren oder das Gerät mit Feuer in Kontakt bringen.
- Räume in denen Kältemittel austreten kann sind ausreichend zu be- und entlüften. Sonst besteht Erstickungsgefahr.
- Alle Gehäuseteile und Geräteöffnungen, z.B. Luftein- und -austrittsöffnungen, müssen frei von fremden Gegenständen, Flüssigkeiten oder Gasen sein.
- Die lokalen Raumklimageräte sind für den flexiblen Einsatz in Wohn- und Arbeitsräumen konzipiert. Ein Ganzjahresbetrieb wird nicht empfohlen. Der Einsatz in Serverräumen ist untersagt.
- Lassen Sie die Geräte nicht über einen längeren Zeitraum unbeaufsichtigt laufen.

Unsachgemäße Verwendung kann ernsthafte Schäden am Gerät verursachen.

Lesen Sie diese Anleitung vor Inbetriebnahme sorgfältig!

Das Gerät und insbesondere das Bedienfeld nicht mit Wasser in Kontakt bringen.



Die Luft Aus- und Eintrittsöffnungen niemals abdecken.



Lassen Sie Kinder nicht mit dem Gerät spielen



Nichts auf dem Gerät abstellen oder drauf sitzen.



Vor Reinigung des Gerätes Netzstecker ziehen.



Demontieren Sie keine Gehäuseteile (Fachbetrieb hinzuziehen).



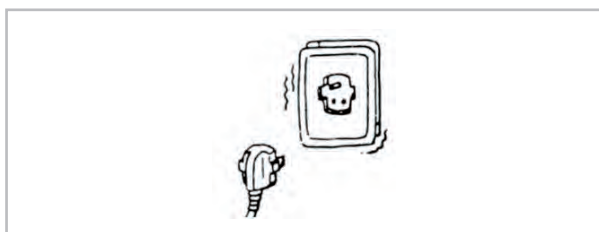
Bei längerer Nichtbenutzung Netzstecker ziehen.



Auf korrekte Netzspannung achten (220-240 V AC, 50 Hz).



Gerät nicht mit defektem Kabel oder defekter Steckdose betreiben.



REMKO Serie SKM Eco

1.8 Sicherheitshinweise für Montage-, Wartungs- und Inspektionsarbeiten

■ Arbeitsbereich prüfen

Vor Arbeitsbeginn an Geräten mit brennbaren Kältemitteln muss sichergestellt sein, dass mögliche Zündquellen entfernt werden und die Gefahr einer Entzündung von Kältemitteln ausgeschlossen ist. Für die Reparatur der Geräte sind zuvor aufgeführte Sicherheitshinweise jederzeit zu berücksichtigen. Die Arbeiten dürfen nur durch autorisiertes Fachpersonal mit Kenntnis im Umgang mit brennbaren Kältemitteln durchgeführt werden!

■ Arbeitsbereich vorbereiten

Alle anwesenden Personen sind über den Reparaturvorgang entsprechend in Kenntnis zu setzen und nicht beteiligte Personen müssen den Arbeitsbereich räumen. Das Arbeiten in Räumen mit eingeschränkten Platzverhältnissen ist untersagt. Der Arbeitsplatz ist entsprechend frei zu räumen. Es ist sicherzustellen, dass die Umgebungsbedingungen für das Arbeiten mit brennbaren Kältemitteln geeignet sind.

■ Kältemittelaustritt erkennen, Luftatmosphäre prüfen

Bei den Arbeiten am Kältekreislauf kann jederzeit unvorhergesehenes Kältemittel austreten. Durch den Einsatz von geeigneten Kältemitteldetektoren muss jederzeit sichergestellt sein, dass keine brennbare Atmosphäre am Arbeitsplatz ansteht. Es ist darauf zu achten, dass der verwendete Kältemitteldetektor für den Einsatz mit Kältemittel R290 geeignet, zugelassen und geeicht ist.

■ Feuerlöscher bereitstellen

Stellen Sie vor Arbeitsbeginn entsprechende Löschmaterialien bereit. Hierzu eignen sich beispielsweise Trockenpulver- oder CO₂-Feuerlöscher.

■ Mögliche Zündquellen entfernen

Kältemittelaustritt in Kombination mit entsprechender Zündquellen führt zu Explosion. Jegliche Zündquellen sind daher zu jeder Zeit vom Arbeitsbereich fernzuhalten! Dazu gehört auch das Zigarette rauchen. Setzen Sie alle anwesenden Personen darüber in Kenntnis, dazu gehört unter Umständen das Anbringen von Sicherheitsschildern und das Absperren des Arbeitsbereiches.

■ Ausreichende Belüftung

Stellen sie vor Beginn der Arbeiten sicher, dass sich der Arbeitsbereich im Freien befindet oder über eine ausreichende Belüftung verfügt. Während der Arbeiten ist ein kontinuierlicher Belüftungsstrom erforderlich. Die Sicherheit

der arbeitenden Personen muss durch die Ablufteinrichtung gewährleistet werden: eventuell austretendes Kältemittel muss sicher abgeführt und optimaler Weise in die Atmosphäre abgeleitet werden.

■ Prüfen des Kältekreislaufs

Müssen elektronische Komponenten ausgetauscht werden so ist sicherzustellen, dass das Ersatzteil die gleiche Funktion und die identische technische Spezifikation aufweist. In jedem Fall müssen die Instandhaltungs- und Austauschvorschriften des Herstellers beachtet und eingehalten werden. Bei Problemen oder Fragen wenden Sie sich an den Support des Herstellers. Bei der Verwendung von brennbaren Kältemitteln sind folgende Sicherheitsprüfungen durchzuführen:

- Die Füllmenge passt zu der Größe des Raumes in der sich das Gerät aufgestellt ist.

- Die Ablufteinrichtung und deren Auslässe funktionieren einwandfrei und sind nicht blockiert oder versperrt.

■ Prüfen von elektronischen Komponenten

Vor der Reparatur und Instandhaltung von elektronischen Komponenten sollte eine Komponenten- und Sicherheitsprüfung vorgenommen werden. Ist durch einen Defekt an einem Bauteil die Sicherheit nicht mehr sichergestellt, so darf ein Einbau nicht erfolgen bis die Sicherheit wieder gewährleistet ist. Wenn der Defekt am Ersatzteil nicht zu beheben und ein Stillstand des Gerätes nicht länger hinnehmbar ist, so ist eine adäquate vorübergehende Lösung einzurichten. Der Inhaber/Betreiber des Gerätes ist/sind hierüber in Kenntnis zu setzen. Die eingehende Sicherheitsprüfung sollte folgende Aspekte beinhalten:

- Kondensatoren sind entladen. Die Entladung muss in einem sicheren Arbeitsgang erfolgen um Funkenflug zu vermeiden.

- Es sind keine elektronischen Komponenten aktiv oder Drähte unisoliert während der Befüllung, Reparatur und Reinigung.

- Es darf keine Erdung des Systems vorliegen.

■ Reparaturen an geschlossenen Komponenten

Vor der Reparatur von geschlossenen Komponenten/Gehäuseteilen muss das Gerät spannungsfrei geschaltet werden. Falls es sich nicht vermeiden lässt, die Reparatur spannungsfrei durchzuführen, so muss mittels Lecksuchgerät die kritische Stelle auf möglichen Kältemittelaustritt geprüft werden.

Folgende Hinweise müssen bei Arbeiten an elektronischen Komponenten beachtet werden wenn das Gehäuse derart verändert ist, dass dessen Sicherheit beeinflusst ist. Dies betrifft auch die Fälle in denen Leitungen beschädigt sind, übermäßige oder fehlerhafte Anschlussbelegung vorliegt, Anschlüsse nicht in der ursprünglichen Art und Weise belegt sind oder ähnliche Abweichungen vom erwarteten Zustand zu erkennen sind.

■ Reparatur eigensicherer Bauteile

Leiten Sie weder permanent-induktive noch Kapazitive Ladungen in die bestehenden Schaltkreise ein ohne sicherzustellen, dass damit die maximal zulässigen Spannungen und Stromstärken von Baugruppen und Leitungen nicht überschritten werden. Eigensichere Bauteile sind die einzigen Komponenten an denen in Gegenwart von entzündlichen Stoffen gearbeitet werden kann. Die Prüfeinrichtung muss entsprechend der Situationsabhängigen Gegebenheiten eingestellt sein. Verwenden Sie nur Bauteile die durch den Hersteller offiziell als Ersatzteile freigegeben sind. Nicht freigegebene Komponenten können bei Leckagen im Kältekreislauf einen Brand verursachen.

■ Verdrahtung

Leitungen sind auf folgende Beschädigungen zu überprüfen:

- Beschädigungen der Isolierung
- Korrosion an den Kontaktstellen
- Übermäßiger Druck auf die Leitungen
- Beschädigungen durch Vibrationen
- Beschädigungen durch scharfe Kanten
- Beschädigungen durch andere nicht genannte Einflüsse

Bedenken Sie bei der Überprüfung auch die Alterung des Materials sowie dauerhafte Vibrationsbelastungen durch z.B. Kompressoren oder Ventilatoren.

■ Erkennen brennbarer Kältemittel

Verwenden Sie bei der Suche nach Kältemittel-Leckagen unter keinen Umständen mögliche Zündquellen. Die Verwendung eine Lecksuchlampe oder andere vergleichbare Geräten mit einer offenen Flamme ist nicht erlaubt.

1. Vergewissern Sie sich, dass die Komponente korrekt montiert sind.

2. Stellen Sie sicher, dass Dichtungsmaterialien nicht derart verändert sind, dass brennbare Gase oder Gegenstände in das Innere der Komponente eindringen könnten.

3. Ersatzteile müssen den Spezifikationen des Herstellers entsprechen.

! HINWEIS!

Die Verwendung von Silikonen kann die Wirkungsweise von Lecksuchgeräten beeinflussen! Eigensichere Bauteile müssen vor Beginn der Arbeiten nicht isoliert werden.

■ Methoden der Lecksuche

Folgende Methoden der Lecksuche sind für Systeme mit brennbaren Kältemittel zugelassen. Zum Aufspüren von Undichtigkeiten sind elektronische Einrichtungen zu verwenden. Diese sind mit der Situation angepasster Sensitivität auszuwählen und ggf. neu zu kalibrieren (die Kalibrierung muss in einer Kältemittelfreien Umgebung erfolgen). Das Lecksuchgerät sollte auf die unterste Zündgrenze (LFL) des Kältemittels eingestellt werden. Flüssige Leckagemittel sind bei den meisten Kältemitteln zulässig. Ausnahmen bilden hier chlorhaltige Stoffe, da das Chlor in Verbindung mit den Kältemitteln zu Korrosion an den Kupferleitungen führen kann. Ist eine Undichtigkeit erkannt, so sind umgehend alle möglichen offenen Zündquellen zu entfernen. Wenn eine Undichtigkeit im System erkannt wurde, die eine Nacharbeit an der Verrohrung in Form von Lötarbeiten erfordert, so ist das System vollständig vom Kältemittel zu befreien oder, wenn möglich, der betroffene Teil durch Absperrhähne vom System zu trennen. Die betroffenen Systemteile sind vor Beginn und während der Reparaturarbeiten mit sauerstoffreiem Stickstoff zu durchströmen.

REMKO Serie SKM Eco

■ Entleeren des Systems und Vakuumieren

Wenn der Kältekreislauf für Reparaturen oder aus anderen Gründen geöffnet werden muss, so ist dies sicher und mit fachmännischen Methoden durchzuführen. In jedem Fall ist mit größtmöglicher Vorsicht vorzugehen, da jederzeit mit einer Entzündung zu rechnen ist!

Halten Sie sich an folgende Vorgehensweise:

1. Ablassen des Kältemittels
2. Spülen des Systems mit Schutzgas
3. Vakuumieren
4. Ggf. Schritte 2 und 3 wiederholen
5. Öffnen des Systems durch Schneiden oder Löten

Das System muss mit sauerstofffreiem Stickstoff gespült werden um die Sicherheit zu gewährleisten. Der Spülvorgang muss ggf. mehrfach wiederholt werden. Druckluft oder Sauerstoff das für den Spülvorgang nicht verwendet werden! Nach der Vakuumierung erfolgt die Spülung durch Befüllung mit getrocknetem Stickstoff bis der Betriebsdruck erreicht ist und anschließend erneuter Vakuumierung. Dieser Spülvorgang muss so oft wiederholt werden bis kein Kältemittel mehr im System ist. Nach der letzten Spülung ist das System auf Umgebungsdruck zu bringen um mit der Arbeit beginnen zu können. Der Spülvorgang ist unerlässlich wenn Lötarbeiten an der Verrohrung erforderlich sind. Es sich sicherzustellen, dass sich der Auslass der Vakuumpumpe nicht in der Nähe einer Zündquelle befindet und eine durchgehende Ventilation gewährleistet ist.

■ Befüllungsvorgang

Zusätzlich zu den generell vorliegenden Vorgaben während des Befüllungsvorgangs sind folgende Anforderungen zu erfüllen:

- Vergewissern Sie sich, dass keine Verunreinigung durch andere Kältemittel stattfindet (Rückstände in dem Befüllungs-Equipment).
- Halten Sie die Leitungen so kurz wie möglich um die Wahrscheinlichkeit von Rückständen zu minimieren.
- Füllflaschen oder Zylinder müssen aufrecht stehen.
- Stellen Sie vor der Befüllung sicher, dass das System geerdet ist.
- Beschriften Sie die Anlage nach der Befüllung mit der Kältemittel-Typenbezeichnung
- Überschreiten Sie niemals die maximale Füllmenge.

Vor dem Befüllen muss das System auf Dichtigkeit geprüft werden (Drucktest!). Nach der Befüllung und vor der Inbetriebnahme muss das System nochmals auf Undichtigkeiten geprüft werden. Überprüfen Sie beim Verlassen des Arbeitsraumes noch einmal auf Dichtigkeit.

■ Kennzeichnung bei Außerbetriebnahme

Sollte ein Gerät außer Betrieb genommen und das Kältemittel entsorgt worden sein, so ist das Gerät mit Datum und Unterschrift zu kennzeichnen. Stellen Sie sicher, dass die Hinweise auf brennbares Kältemittel angebracht bleiben.

■ Transport von Geräten, die brennbare Kältemittel enthalten

Nationale Vorschriften sind einzuhalten.

■ Lagerung von Geräten, die brennbare Kältemittel enthalten

Nationale Vorschriften sind einzuhalten.

■ Transport ohne Originalverpackung

Werden die Geräte ohne die Originalverpackung transportiert, so sind diese so zu verpacken, dass mechanische Schäden vermieden werden. Die Geräte müssen stehend transportiert werden.

1.9 Eigenmächtiger Umbau und Veränderungen

Umbau oder Veränderungen an den Geräten oder Komponenten sind nicht zulässig und können Fehlfunktionen verursachen. Sicherheitseinrichtungen dürfen nicht verändert oder überbrückt werden. Originalersatzteile und vom Hersteller zugelassenes Zubehör dienen der Sicherheit. Die Verwendung anderer Teile kann die Haftung für die daraus entstehenden Folgen aufheben.

1.10 Bestimmungsgemäße Verwendung

Die Geräte sind je nach Ausführung und Ausrüstung ausschließlich als Klimagerät zum Abkühlen bzw. Erwärmen des Betriebsmediums Luft und innerhalb eines geschlossenen Raumes vorgesehen.

Eine andere oder darüber hinausgehende Benutzung gilt als nicht bestimmungsgemäß. Für hieraus resultierende Schäden haftet der Hersteller/Lieferant nicht. Das Risiko trägt allein der Anwender. Zur bestimmungsgemäßen Verwendung gehören auch das Beachten der Bedienungs- und Installationsanweisung und die Einhaltung der Wartungsbedingungen.

Die in den technischen Daten angegebenen Grenzwerte dürfen auf keinem Fall überschritten werden.

1.11 Gewährleistung

Voraussetzungen für eventuelle Gewährleistungsansprüche sind, dass der Besteller oder sein Abnehmer im zeitlichen Zusammenhang mit Verkauf und Inbetriebnahme die dem Gerät beigefügte „Gewährleistungsurkunde“ vollständig ausgefüllt an die REMKO GmbH & Co. KG zurückgesandt hat. Die Gewährleistungsbedingungen sind in den „Allgemeinen Geschäfts- und Lieferbedingungen“ aufgeführt. Darüber hinaus können nur zwischen den Vertragspartnern Sondervereinbarungen getroffen werden. Infolge dessen wenden Sie sich bitte erst an Ihren direkten Vertragspartner.

1.12 Transport und Verpackung

Die Geräte werden in einer stabilen Transportverpackung geliefert. Überprüfen Sie bitte die Geräte sofort bei Anlieferung und vermerken eventuelle Schäden oder fehlende Teile auf dem Lieferschein und informieren Sie den Spediteur und Ihren Vertragspartner. Für spätere Reklamationen kann keine Gewährleistung übernommen werden.



WARNUNG!

Plastikfolien und -tüten etc. können für Kinder zu einem gefährlichen Spielzeug werden!

Deshalb:

- Verpackungsmaterial nicht achtlos liegen lassen.
- Verpackungsmaterial darf nicht in Kinderhände gelangen!

1.13 Umweltschutz und Recycling

Entsorgung der Verpackung

Alle Produkte werden für den Transport sorgfältig in umweltfreundlichen Materialien verpackt. Leisten Sie einen wertvollen Beitrag zur Abfallverminderung und Erhaltung von Rohstoffen und entsorgen Sie das Verpackungsmaterial daher nur bei entsprechenden Sammelstellen.



Entsorgung der Geräte und Komponenten

Bei der Fertigung der Geräte und Komponenten werden ausschließlich recyclebare Materialien verwendet. Tragen Sie zum Umweltschutz bei, indem Sie sicherstellen, dass Geräte oder Komponenten (z.B. Batterien) nicht im Hausmüll sondern nur auf umweltverträgliche Weise nach den regional gültigen Vorschriften, z.B. durch autorisierte Fachbetriebe der Entsorgung und Wiederverwertung oder z.B. kommunale Sammelstellen entsorgt werden.



REMKO Serie SKM Eco

2 Technische Daten

2.1 Gerätedaten

Baureihe		SKM 250 Eco	SKM 330 Eco
Betriebsweise		Lokales Kompakt-Klimagerät zum Kühlen	
Nennkühlleistung ¹⁾	kW	2,5	3,3
Energieeffizienzklasse Kühlen		A	A
Energieeffizienzgröße EER ¹⁾		2,6	
Energieverbrauch, stündlich	kWh/60 min	1,0	1,3
Einsatzbereich (Raumvolumen), ca.	m ³	80	95
Einstellbereich Innengerät	°C	+16 bis +32	
Arbeitsbereich Innengerät	°C/%r.H.	+16 bis +35/35-85	
Kältemittel		R290	
Kältemittel, Grundmenge	kg	0,29	0,30
CO ₂ -Äquivalent	t	0,00	
Schalldruckpegel je Stufe ²⁾	dB(A)	49/50/51	51/52/53
Schalleistung max.	dB(A)	65	
Spannungsversorgung	V/Ph/Hz	230/1~/50	
Schutzart	IP	X0	
Elektr. Nennleistungsaufnahme ¹⁾	kW	1,0	1,3
Abluftschlauch, Länge/Durchmesser	mm	1500/150	
Abmessungen Höhe/Breite/Tiefe	mm	748/438/384	
Gewicht	kg	34,0	36,0
Serienfarbton		weiß	
EDV-Nr.		1601250	1601330

¹⁾ Raumlufttemperatur TK 35 °C, FK 24 °C

²⁾ Abstand 1 m Freifeld

3 Aufbau und Funktion

Gerätebeschreibung

Das lokale Klimagerät eignet sich besonders für den flexiblen Einsatz.

Das lokale Raumklimagerät besteht aus einem Gerät zur Fußboden-Aufstellung im Innenbereich und einen Abluftschlauch zur Abführung der Wärme. Das Innengerät nimmt die im zu kühlenden Raum befindliche Wärme im Verdampfer (Wärmetauscher) auf und überträgt diese auf den internen Kältekreis. Dieser gibt die Wärme über einen weiteren Wärmetauscher (Verflüssiger) mittels des flexiblen Abluftschlauches wieder ins Freie ab.

Das im Kühlbetrieb anfallende Kondensat wird mittels einer im Gerät befindlichen Kondensatpumpe kontinuierlich über den Verflüssiger geleitet, der das Kondensat verdampft und über den Abluftschlauch ins Freie leitet.

Das Gerät filtert und entfeuchtet die Luft und schafft so ein angenehmes Raumklima. Es arbeitet vollautomatisch und bietet dank der Mikroprozessor-Regelung eine Vielzahl weiterer Optionen. Die Bedienung des Gerätes erfolgt komfortabel über die im Lieferumfang enthaltene Infrarot-Fernbedienung.

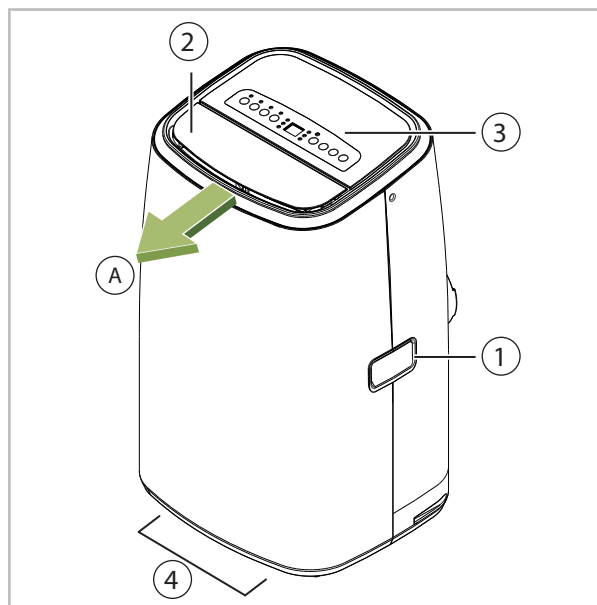


Abb. 1: Vorderansicht

- A: Luftaustritt Umluft
- 1: Griffmulde
- 2: Luftleitlamelle (manuell einstellbar)
- 3: Bedienungstableau
- 4: Transportrollen

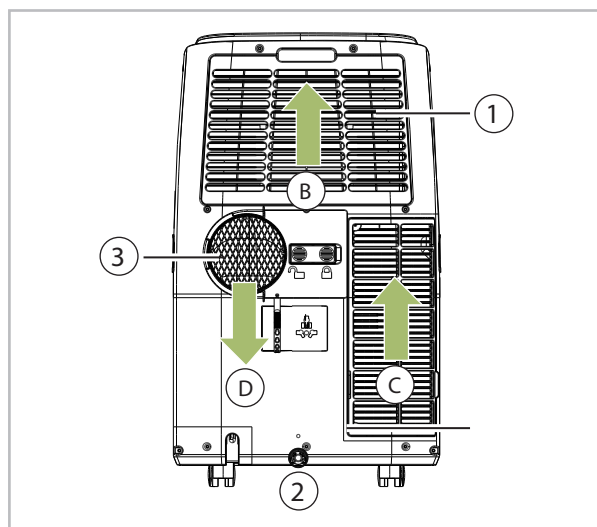


Abb. 2: Rückansicht

- B: Lufteintritt Umluft
- C: Lufteintritt Abluft
- D: Luftaustritt Abluft
- 1: Luftfilter Umluft
- 2: Kondensat-Notentleerung mit Stopfen
- 3: Anschluss Abluftschlauch

REMKO Serie SKM Eco

4 Bedienung

Die Bedienung kann über das am Gerät befindliche Bedienungstableau oder über die serienmäßige Infrarot-Fernbedienung erfolgen. Die Funktionsbedienung der Tasten untereinander ist identisch, die Bezeichnung kann Unterschiede aufweisen. Vor Inbetriebnahme der Infrarot-Fernbedienung sind die Batterien korrekt einzusetzen.

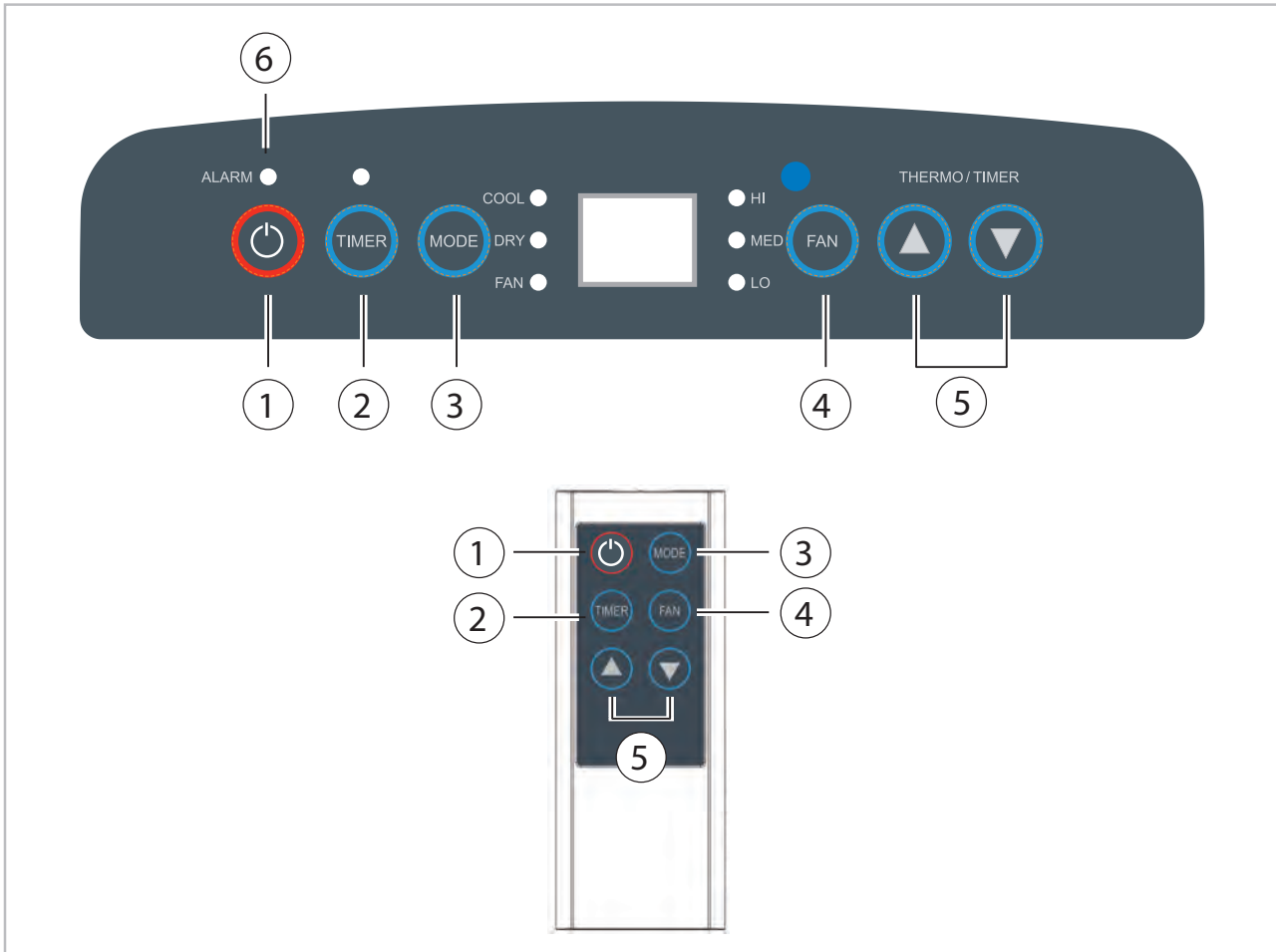


Abb. 3: Fernbedienung und Bedienungstableau

Legende

① Taste „⏻“ (Ein / Aus)

Diese Taste schaltet das Gerät ein oder aus.

② Taste "TIMER"

Mit dieser Taste kann die Ein- oder Ausschaltverzögerung aktiviert werden. Die Einschaltverzögerung wird im ausgeschaltetem Betriebszustand, die Ausschaltverzögerung im eingeschaltetem Betriebszustand aktiviert. Anschließend kann mit den Pfeiltasten die gewünschte Verzögerung in 1 Stunden-Schritten eingestellt werden. Wird für einige Sekunden keine Änderung mehr vorgenommen, speichert das Gerät die Einstellung und die eingestellte Zeit wird auf dem Display angezeigt. Die LED leuchtet bei aktiviertem Timer.

③ Taste Betriebsart „MODE“

Das Betätigen dieser Taste ermöglicht zwischen dem Kühlbetrieb (COOL), Entfeuchtungsbetrieb (DRY) oder Umluftbetrieb (FAN) zu wählen. Die LED's zeigen den gewählten Betriebsmodus an.

④ Taste Lüftergeschwindigkeit „FAN“

Mit dieser Taste kann die Ventilatorstufe und somit der Luftvolumenstrom eingestellt werden. Es kann zwischen den Stufen niedrig (LO), mittel (MED) und hoch (HI) gewählt werden. Die LED's zeigen die gewählte Lüftergeschwindigkeit an.

⑤ Tasten "▲/▼ - THERMO/TIMER CONTROL"

Durch Betätigen der Tasten "▲/▼" kann die Solltemperatur eingestellt werden. Diese kann in einem Bereich von 16 bis 32 °C in 1 °C Schritten eingestellt werden.

⑥ Anzeige "ALARM"

Das anfallende Kondensat wird in einem internen Reservoir gesammelt, über den Verflüssiger geleitet und verdampft dort. Das verdampfte Kondensat wird dann über den Abluftschlauch nach Außen geleitet. Kann das Kondensat nicht abgeführt werden, erfolgt eine mit der LED ⑥ signalisierte Störabschaltung. Um nach dieser Störabschaltung das Gerät wieder in Betrieb nehmen zu können, gehen Sie bitte folgendermaßen vor:

1. ➤ Schalten Sie das Gerät mit der "I/O" Taste aus und ziehen Sie den Netzstecker.
2. ➤ Stellen Sie einen geeigneten Behälter unter den Kondensatablauf des internen Reservoirs. Der Kondensatablauf befindet sich in der Mitte unten auf der Rückseite des Gerätes.
3. ➤ Ziehen Sie den Stopfen vom Kondensatablauf und fangen Sie das ablaufende Kondensat auf.
4. ➤ Stecken Sie anschließend den Stopfen wieder auf.

! HINWEIS!

Ein angenehmes Raumklima erhalten Sie, wenn Sie die gewünschte Solltemperatur maximal 4 bis 7 °C unter Außentemperatur wählen.

Infrarot-Fernbedienung

Allgemeine Hinweise

- Bei eingeschaltetem Gerät wird jede Änderung in den Einstellungen automatisch an das Raumklimagerät übertragen. Der ordnungsgemäße Empfang der Daten wird mit einem Piepton quittiert.
- Zur Bedienung der Infrarot-Fernbedienung ist diese in Richtung des Empfängers zu richten. Ein Empfang der Daten ist nur möglich, wenn sich zwischen Sender und Empfangsteil keine Gegenstände befinden.
- Es empfiehlt sich bei längerem Gerätestillstand, die Batterien aus der Fernbedienung zu entfernen.

! HINWEIS!

Benutzen Sie nie neue und gebrauchte Batterien gleichzeitig und entfernen Sie entladene Batterien sofort und ersetzen Sie diese durch neue in der vorgeschriebenen Qualität, da die Gefahr des Auslaufens besteht.

Einlegen der Batterien in die Fernbedienung

Vor der Erstinbetriebnahme sind die im Lieferumfang enthaltenen Batterien (2 Stück, Typ AAA) in die Fernbedienung einzusetzen.

1. Schieben Sie die Abdeckung des Batteriefachs auf der Rückseite der Fernbedienung auf.
2. Setzen Sie die Batterien mit richtiger Polung ein. Markierung im Batteriefach beachten.
3. Schließen Sie das Batteriefach wieder.



Helfen Sie mit, Energieverbräuche im Stand-By-Betrieb einzusparen! Wird das Gerät, die Anlage oder die Komponente nicht verwendet, empfehlen wir eine Unterbrechung der Spannungsversorgung. Der Sicherheit dienende Komponenten unterliegen nicht unserer Empfehlung!

REMKO Serie SKM Eco

5 Montage und Installation

Montage- und Geräteaufstellenweisung

Das Gerät wird an dem gewünschten Ort, mit der Austrittsseite zum Raum, aufgestellt. Beachten Sie bei der Aufstellung die folgenden Hinweise:

- Lassen Sie das Gerät nach dem Auspacken mindestens 5 Minuten auf seinen Transportrollen stehen, bevor Sie es einschalten.
- Stellen Sie das Gerät standsicher auf einem ebenen und festen Untergrund auf. Bei Bodenunebenheiten kann es zu Vibrationen und störenden Geräuschen kommen.



Abb. 4: Geräteaufstellung

! HINWEIS!

Von der Geräterückseite zur Wand muss ein Mindestabstand von 20 cm eingehalten werden.

- Alle Verlängerungen der Netzzuleitung müssen über einen ausreichenden Leitungsquerschnitt verfügen und dürfen nur vollständig ausgerollt verwendet werden.



Abb. 5: Netzanschluss

- Kontrollieren Sie, ob der Stopfen des Kondensatablaufes vorhanden und korrekt aufgesetzt ist. Es besteht die Gefahr eines unkontrollierten Kondensataustritts nach der Inbetriebnahme.

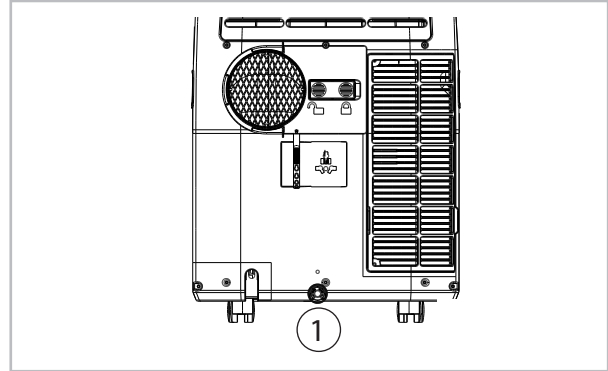


Abb. 6: Kondensatablauf

- 1: Kondensat-Notentleerung mit Stopfen

- Betreiben Sie das Gerät nie ohne Lufteintrittsfilter. Ansonsten verschmutzen die Lamellen des Wärmetauschers und das Gerät verliert an Leistungsfähigkeit.

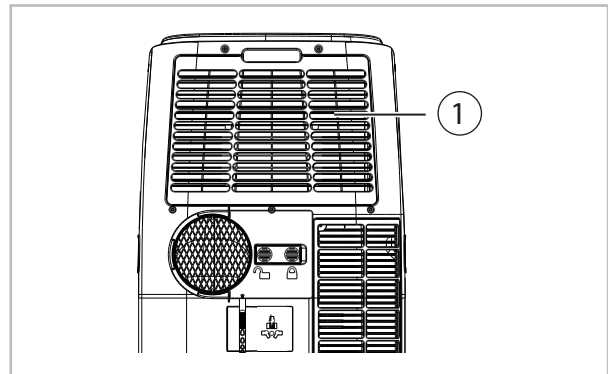


Abb. 7: Umluftfilter

- 1: Umluftfilter

- Achten Sie darauf, dass Personen und empfindliche Gegenstände, wie z. B. Pflanzen, nicht direkt vom austretenden Luftstrom getroffen werden.



Schließen Sie bei direkter Sonneneinstrahlung zusätzlich Vorhänge und Rolläden und halten Sie während des Betriebes die Fenster und Türen geschlossen.

Ableiten der warmen Abluft

! HINWEIS!

Der Abluftschlauch ist immer mit Steigung in Luftrichtung zu verlegen und darf nicht verlängert werden!

Das Gerät erzeugt im Kühlbetrieb feuchtwarmer Abluft, die aus dem zu kühlenden Raum abgeleitet werden muss. Aus diesem Grund ist es erforderlich, den mitgelieferten Abluftschlauch auf die Austrittsöffnung an der Rückseite des Gerätes zu stecken.

- Achten Sie darauf, dass die Rasten des Abluftschlauches sicher in die beiden Öffnungen der Anschlussöffnung einrasten. Verlegen Sie den flexiblen Abluftschlauch nicht in engen Bögen und knicken Sie ihn nicht, um einen effektiven Gerätebetrieb zu gewährleisten und um dadurch entstehende Schäden luftführender Bauteile zu vermeiden!



Abb. 8: Schlauch einrasten lassen

- Die Abluft des Gerätes enthält eine gewisse Menge Feuchtigkeit. Aus diesem Grund ist es empfehlenswert, die Abluft in den Außenbereich oder ins Freie abzuführen.

Varianten der Abluftführung

Sie können die Abluft wie folgt aus dem Gebäude leiten:

Über eine Flachdüse

Die mitgelieferte Flachdüse kann auf verschiedene Arten eingesetzt werden. Es besteht die Möglichkeit die Flachdüse durch das geöffnete Fenster zu führen und mittels Klettband und Fenstersauger zu befestigen (Abb. 9). Ebenso kann die Flachdüse in das gekippte Fenster eingehängt werden (Abb. 10).

Über eine Wanddurchführung

Der mitgelieferte Schlauch wird fest mit einer Wanddurchführung verbunden. Eine passende Durchführung ist als Zubehör erhältlich (Abb. 11).

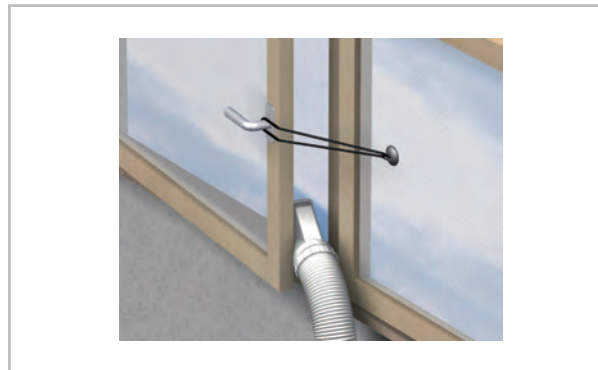


Abb. 9: Abluft bei geöffnetem Fenster



Abb. 10: Abluft bei gekipptem Fenster



Abb. 11: Wanddurchführung

! HINWEIS!

Unter Umständen kann es bei der Abluftführung über einen fest angeschlossenen Abluftschlauch, z. B. durch geschlossene Türen oder Fenster, zu Unterdruck im Aufstellungsraum kommen. Sollte sich aus diesem Grund die Leistung des Gerätes verringern, ist für einen Druckausgleich zu sorgen (Sorgen Sie gegebenenfalls für eine bauseitige Belüftung).

REMKO Serie SKM Eco

6 Inbetriebnahme

Vor jeder Inbetriebnahme sollten die Lufteintritts- und Austrittsöffnungen auf Fremdkörper sowie der Lufteintrittsfilter auf Verschmutzung kontrolliert werden. Verstopfte bzw. verschmutzte Gitter und Filter sind umgehend zu reinigen, siehe Kapitel „Pflege und Wartung“.

Betriebsart Kühlen

1. Öffnen Sie die Luftleitlamelle und stellen Sie diese in die gewünschte Position.
2. Schalten Sie mit der Taste „I/O“ das Gerät ein.
3. Wählen Sie mit der Taste „MODE“ die Betriebsart Kühlen.
4. Stellen Sie mit den Tasten „THERMO/TIMER CONTROL“ die gewünschte Solltemperatur ein. Im Display wird die gewählte Solltemperatur angezeigt. Sollte die eingestellte Ventilatorstufe zu groß oder zu klein sein, kann durch die Taste „FAN“ die gewünschte Ventilatorstufe eingestellt werden.

Betriebsart Umluft

1. Schalten Sie mit der Taste „I/O“ das Gerät ein.
2. Wählen Sie mit der Taste „MODE“ die Betriebsart Umluft.

7 Außerbetriebnahme

! HINWEIS!

Schalten Sie das laufende Gerät niemals durch Ziehen des Netzsteckers aus.

Befristete Außerbetriebnahme

Soll das Gerät für einen längeren Zeitraum außer Betrieb genommen werden, z. B. über den Winter, so ist wie folgt zu verfahren:

1. Lassen Sie das Gerät ca. 2 Stunden im Umluftbetrieb laufen um die Oberfläche der Verdampferlamellen zu trocknen. Dadurch wird Restfeuchtigkeit aus dem Gerät transportiert und Sie vermeiden so unangenehme Gerüche bei der Wiederinbetriebnahme.
2. Schalten Sie das Gerät über die Taste „I/O“ aus, ziehen Sie den Netzstecker und wickeln Sie die Netzzuleitung auf. Achten Sie darauf, dass die Leitung nicht stark geknickt oder gebogen wird. Die Leitung kann auf der Rückseite des Gerätes befestigt werden.
3. Stellen Sie einen geeigneten Behälter unter den Kondensatablauf des internen Reservoirs. Der Kondensatablauf befindet sich auf der unteren Rückseite des Gerätes.
4. Ziehen Sie den Stopfen vom Kondensatablauf ab und fangen Sie das ablaufende Kondensat auf.
5. Stecken Sie anschließend den Stopfen wieder auf. Ein fehlender oder nicht korrekt aufgesteckter Stopfen führt zu einem Kondensataustritt nach der Wiederinbetriebnahme.
6. Lagern Sie das Gerät in einer aufrechten Position an einem vor direkter Sonneneinstrahlung geschützten, kühlen, trockenen und staubfreien Ort. Schützen Sie das Gerät eventuell mit einer Kunststoffhülle gegen Staub.

Unbefristete Außerbetriebnahme

Die Deinstallation der gesamten Anlage kann unter umwelttechnischen Gesichtspunkten nur durch eine Fachfirma ausgeführt werden. Die REMKO GmbH & Co. KG oder Ihr zuständiger Vertragspartner nennen Ihnen gerne einen Kältefachbetrieb in Ihrer Nähe.

8 Elektrischer Anschluss

Elektrisches Anschlussschema

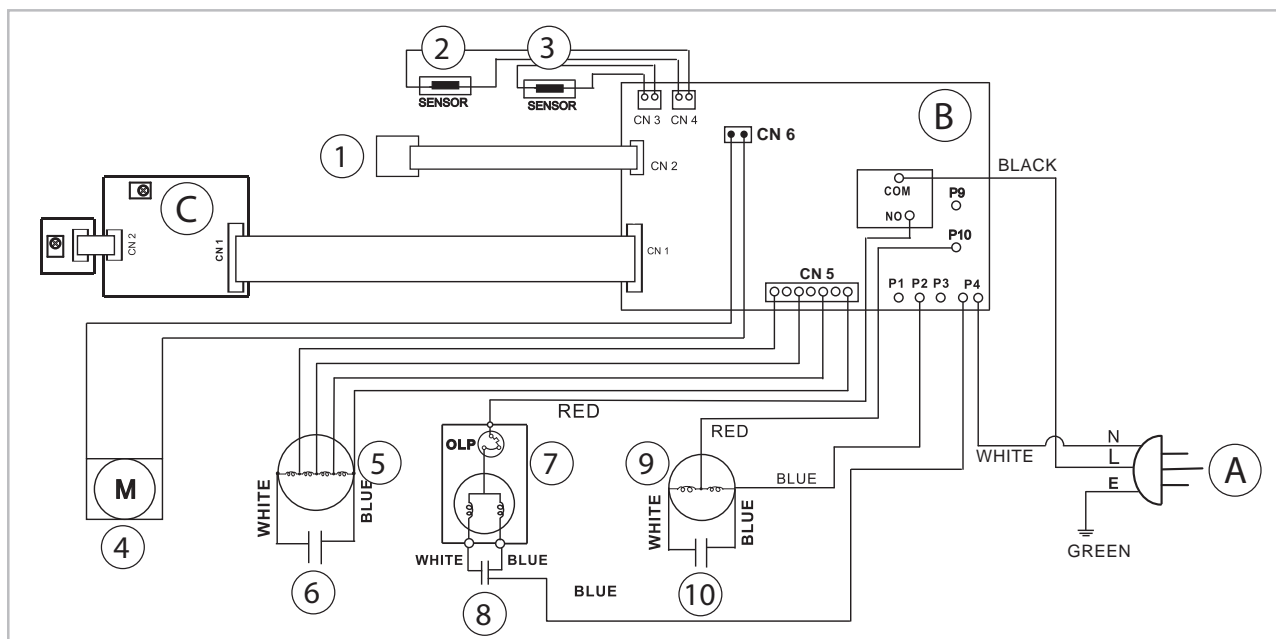


Abb. 12: Elektrisches Anschlussschema

- | | |
|---|--|
| A: Spannungsversorgung | 5: Ventilatormotor Verdampfer |
| B: Steuerplatine | 6: Kondensator Ventilatormotor Verdampfer |
| C: Displayplatine | 7: Kompressor |
| 1: Schwimmerschalter | 8: Kondensator Kompressor |
| 2: Temperatursensor Raumtemperatur | 9: Ventilatormotor Verflüssiger |
| 3: Temperatursensor Flüssigkeitsleitung | 10: Kondensator Ventilatormotor Verflüssiger |
| 4: Kondensatpumpe | |

REMKO Serie SKM Eco

9 Störungsbeseitigung und Kundendienst

Das Gerät wurde unter Einsatz modernster Fertigungsmethoden hergestellt und mehrfach auf seine einwandfreie Funktion geprüft. Sollten dennoch Funktionsstörungen auftreten, so überprüfen Sie bitte das Gerät nach untenstehender Liste. Wenn alle Funktionskontrollen durchgeführt wurden und das Gerät immer noch nicht einwandfrei arbeitet, benachrichtigen Sie bitte Ihren nächsten Fachhändler.

Funktionelle Störung

Fehlerbeschreibung	Ursache	Abhilfe
Das Gerät läuft nicht an oder schaltet sich selbstständig ab.	Hauptschalter ausgeschaltet.	Hauptschalter einschalten.
	Stromausfall.	Spannung überprüfen und ggf. auf Wiedereinschalten warten.
	Netzsicherung defekt.	Austauschen lassen.
	Netzzuleitung defekt.	Instandsetzung durch einen Fachbetrieb.
	Einsatz-Temperaturbereich unter bzw. überschritten.	Einsatz-Temperaturbereich von 16 bis 35 °C beachten.
	Internes Reservoir voll.	Reservoir entleeren.
	Die Umgebungstemp. des Gerätes liegt außerhalb des Arbeitsbereiches.	Das Gerät nicht außerhalb des Arbeitsbereiches betreiben.
Das Gerät arbeitet ohne oder mit verminderter Kühlleistung.	Abluftschlauch abgeknickt, verlängert, nach unten geführt oder verstopft.	Für einen freien Weg der Abluft sorgen.
	Filterverunreinigung Ansaug- und/ oder Ausblasöffnung durch Fremdkörper blockiert.	Filter reinigen.
	Mindestfreiräume zu klein.	Mindestabstand einhalten.
	Fenster und Türen geöffnet / Wärmelast wurde erhöht.	Fenster und Türen schließen / Wärmelast reduzieren.
	Unterdruck im Aufstellungsraum beim Betrieb des Gerätes mit Wanddurchführung.	Druckausgleich im Aufstellungsraum schaffen.
	Die Betriebsart „Kühlen“ ist nicht eingestellt.	Die Betriebsart „Kühlen“ einstellen.
	Gerät wird mittels der Funktion Timer geschaltet.	I/O Taste erneut betätigen.
	Temperatureinstellung zu hoch.	Temperatur reduzieren.
Überspannung durch örtliche Blitzeinschläge	Gerät ausschalten und 5 Min. vom Netz trennen, dann neu starten.	
Das Gerät reagiert nicht auf die Infrarot- Fernbedienung.	Batterien der FB erschöpft oder Sendedistanz zu groß.	Neue Batterien einsetzen / Distanz reduzieren.
	Nach Batterietausch falsche Polung der Batterien.	Die Batterien richtig gepolt einsetzen. Markierung beachten.
Kondensatwassertritt am Gerät.	Gerät steht schief.	Aufrecht stellen.
	Der Stopfen des Kondensatablaufes ist nicht korrekt aufgesteckt oder beschädigt.	Stopfen korrekt aufstecken oder falls erforderlich ersetzen.

10 Pflege und Wartung

Die regelmäßige Pflege und Beachtung einiger Grundvoraussetzungen gewährleisten einen störungsfreien Betrieb und eine lange Lebensdauer des Gerätes.

GEFAHR!

Vor allen Arbeiten an dem Gerät muss die Spannungsversorgung unterbrochen werden und gegen Wiedereinschalten gesichert sein!

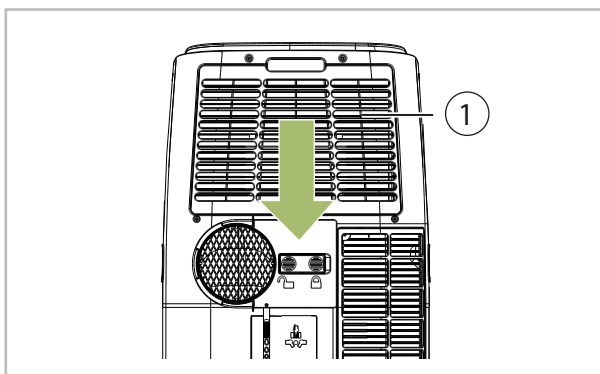


Abb. 13: Filterentnahme

1: Umluftfilter

- Reinigen Sie die Geräte mit einem angefeuchteten Tuch. Setzen Sie keinen Wasserstrahl ein.
- Benutzen Sie keine scharfen, schabenden oder lösungsmittelhaltigen Reiniger.
- Verwenden Sie auch bei extremer Verschmutzung nur geeignete Reinigungsmittel.
- Achten Sie darauf, dass keine Feuchtigkeit in das Gerät gelangt. Säubern Sie regelmäßig und gründlich die Abluft- und Austrittsöffnungen. Dort sammelt sich meist zuerst Schmutz an

HINWEIS!

Kontrollieren Sie ggf. den Verschmutzungsgrad der Tauscherlamellen.

- Reinigen Sie in regelmäßigen Abständen, bei Bedarf auch häufiger, die Luftfilter des Innengerätes.
- Wir empfehlen einen Wartungsvertrag mit entsprechenden Fachfirmen abzuschließen.



So gewährleisten Sie jederzeit die Betriebssicherheit der Anlage!

Filterreinigung

Das Gerät ist mit einem Luftfilter ausgerüstet. Dieser kann an der Rückseite herausgezogen werden. Die Reinigung der Filter muss in regelmäßigen Zeitabständen durchgeführt werden. Reinigen Sie die Luftfilter in einem Intervall von längstens 100 Stunden Betriebszeit. Bei stark verunreinigter Luft reduzieren Sie diesen Zeitraum.

Zur Reinigung gehen Sie folgendermaßen vor:

1. ➤ Schalten Sie das Gerät aus und ziehen Sie den Netzstecker.
2. ➤ Ziehen Sie den Filter aus dem Gerät (Abb. 13).
3. ➤ Reinigen Sie den Filter von Staub. Bei leichter Verschmutzung benutzen Sie evtl. einen Staubsauger.
4. ➤ Reinigen Sie den Filter bei starker Verschmutzung vorsichtig in lauwarmen Wasser.
5. ➤ Lassen Sie dann den Filter an der Luft trocknen.
6. ➤ Setzen Sie den Filter wieder in das Gerät ein.
7. ➤ Achten Sie darauf, dass der Filter trocken und unbeschädigt ist.

HINWEIS!

Betreiben Sie das Innengerät nie ohne Originalfilter. Ohne Filter würden die Tauscherlamellen des Innengerätes verschmutzen und das Gerät an Leistungsfähigkeit verlieren.

REMKO Serie SKM Eco

11 Gerätedarstellung und Ersatzteile

11.1 Gerätedarstellung

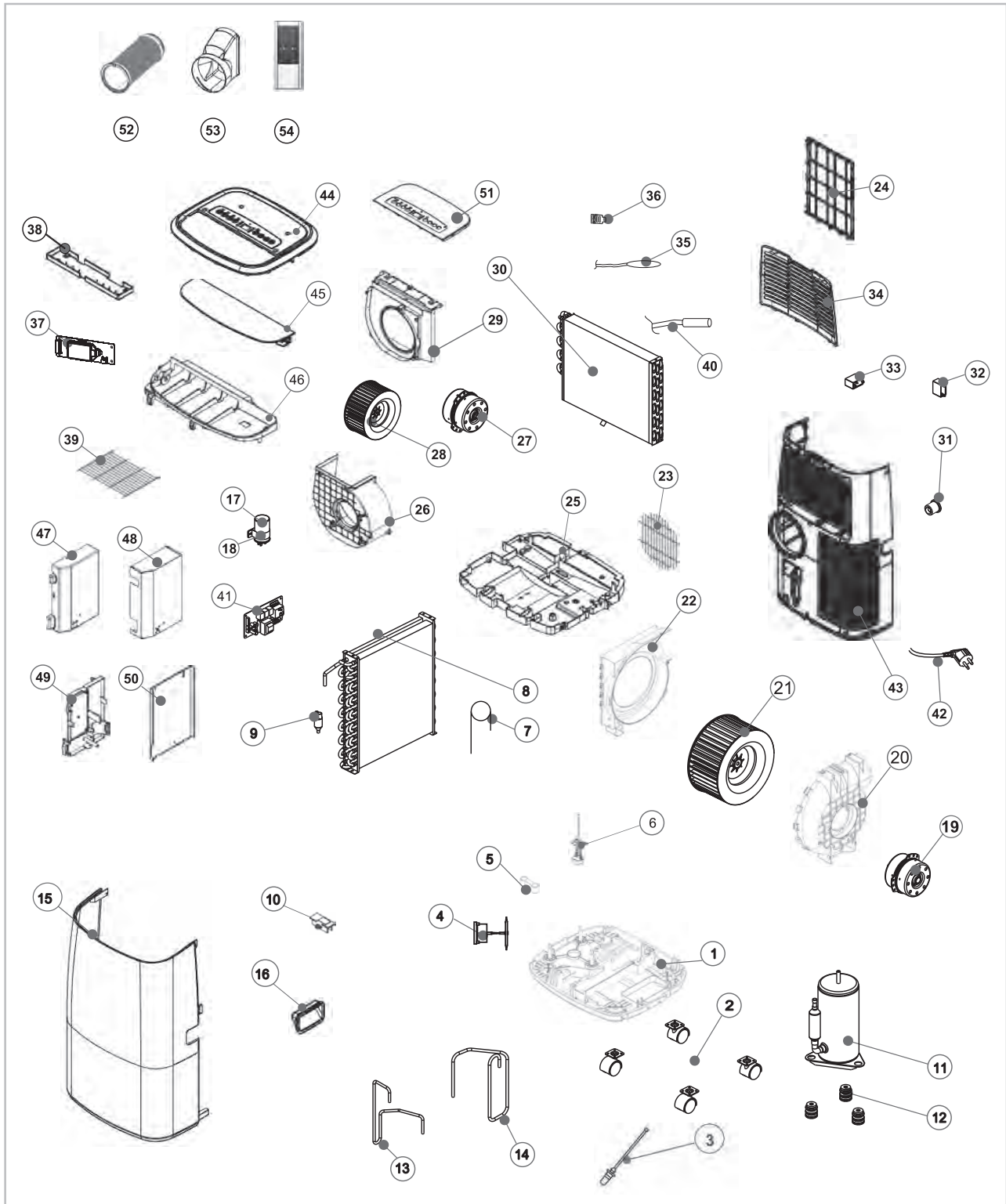


Abb. 14: Gerätedarstellung SKM 250-330 Eco

Maß- und Konstruktionsänderungen, die dem technischen Fortschritt dienen, bleiben uns vorbehalten.

11.2 Ersatzteilliste



WICHTIG!

Zur Sicherstellung der korrekten Ersatzteillieferung geben Sie bitte immer den Gerätetyp mit der entsprechenden Seriennummer (s. Typenschild) an.

Nr.	Bezeichnung	SKM 250 Eco	SKM 330 Eco
1	Geräteboden		
2	Transportrolle		
3	Kappe		
4	Kondensatpumpe		
5	Abdeckung Elektroanschluss Kompressor		
6	Schwimmerschalter		
7	Kapillarrohr		
8	Verflüssiger		
9	Y-Verteiler		
10	Abdeckung		
11	Kompressor		
12	Schwingungsdämpfer		
13	Heißgasleitung		
14	Sauggasleitung		
15	Gerätefront		
16	Griffmulde	Auf Anfrage unter Angabe der Seriennummer	Auf Anfrage unter Angabe der Seriennummer
17	Kondensator Kompressor 35 mF		
18	Befestigungsschelle Kondensator		
19	Ventilatormotor Verflüssiger		
20	Gehäuse Verflüssigerventilatormotor vorne		
21	Ventilatorrad Verflüssiger		
22	Gehäuse Verflüssigerventilatormotor hinten		
23	Gitter		
24	Luffilter Abluft		
25	Trennplatte Gehäuse		
26	Gehäuse Verdampferventilatormotor vorne		
27	Verdampferventilatormotor		
28	Ventilatorrad Verdampfer		
29	Gehäuse Verdampferventilatormotor hinten		
30	Verdampfer		
31	Verschlussstopfen Kondensat		

REMKO Serie SKM Eco

Nr.	Bezeichnung	SKM 250 Eco	SKM 330 Eco
32	Kondensator Verflüssigerventilatormotor 3 mF	Auf Anfrage unter Angabe der Seriennummer	Auf Anfrage unter Angabe der Seriennummer
33	Kondensator Verdampferventilatormotor 2 mF		
34	Luftfilter Umluft		
35	Temperatursensor Raumtemperatur		
36	Befestigungsclip Temperatursensor		
37	Displayplatine		
38	Abdeckung Displayplatine		
39	Luftaustrittsgitter		
40	Temperatursensor Flüssigkeitsleitung		
41	Steuerplatine		
42	Netzzuleitung mit Schuko Stecker		
43	Geräterückseite		
44	Gerätedach		
45	Luftaustrittslamelle horizontal		
46	Luftaustrittslamellen vertikal		
47	Elektronikgehäuse hinten		
48	Elektronikgehäuse vorne		
49	Kunststoffrahmen Steuerplatine		
50	Deckel Elektronikgehäuse		
51	Bedientableau		
52	Abluftschlauch		
53	Fensterdüse		
54	IR-Fernbedienung		

12 Index

A

Ableiten der warmen Abluft	17
Anschlussschema, elektrisches	19
Aufstellung	16

B

Bedienung	
Bedienungstableau	14

E

Elektrisches Anschlussschema	19
Ersatzteile bestellen	23
Ersatzteilliste	23

F

Filter reinigen	21
-----------------------	----

G

Gerätedarstellung	22
Geräteentsorgung	11
Gewährleistung	11

I

Installation	16
--------------------	----

K

Kondensatablauf	16
-----------------------	----

M

Montage	16
---------------	----

P

Pflege und Wartung	21
--------------------------	----

R

Recycling	11
-----------------	----

S

Sicherheit	
Allgemeines	4
Eigenmächtige Ersatzteilerstellung	10
Eigenmächtiger Umbau	10
Gefahren bei Nichtbeachtung der Sicherheitshinweise	6
Hinweise für den Betreiber	6
Hinweise für Inspektionsarbeiten	8
Hinweise für Montagearbeiten	8
Hinweise für Wartungsarbeiten	8
Kältemittel R290	4
Kennzeichnung von Hinweisen	5
Personalqualifikation	5
Sicherheitsbewusstes Arbeiten	6

U

Umluftfilter	16
Umweltschutz	11

V

Varianten der Abluftführung	
Über eine Flachdüse	17
Über eine Wanddurchführung	17
Verpackung, entsorgen	11

W

Wartung	21
---------------	----

REMKO Serie SKM Eco

REMKO QUALITÄT MIT SYSTEM

Klima | Wärme | Neue Energien

REMKO GmbH & Co. KG
Klima- und Wärmetechnik

Im Seelenkamp 12
32791 Lage

Telefon +49 (0) 5232 606-0
Telefax +49 (0) 5232 606-260

E-mail info@remko.de
Internet www.remko.de

Hotline National
+49 (0) 5232 606-0

Hotline International
+49 (0) 5232 606-130

