

**Luft-Druckwächter**  
**Pressure switch for air**  
**Pressostat pour air**

**DL**





**DL..E**

**Luft-Druckwächter DL**

- // Fein-Differenzdruckwächter
- // Überwachung von Luft, Rauchgas und anderen nicht brennbaren Gas
- // Grenzwertgeber
- // EG-Baumuster geprüft und zertifiziert
- // Druckwächter besonderer Bauart
- // **CE**



**DL..A**

**Pressure switch for air DL**

- // Precision differential pressure switch
- // Monitoring of air, flue gas and other non-flammable gases
- // Limit monitor
- // EC type-tested and certified design
- // Special-design pressure switch
- // **CE**



**DL..K**

**Pressostat pour air DL**

- // Pressostat différentiel de précision
- // Contrôle des pressions d'air, de fumées et d'autres gaz incombustibles
- // Transmetteur de valeurs limites
- // Type CE contrôlé et certifié
- // Pressostat de type spécial
- // **CE**



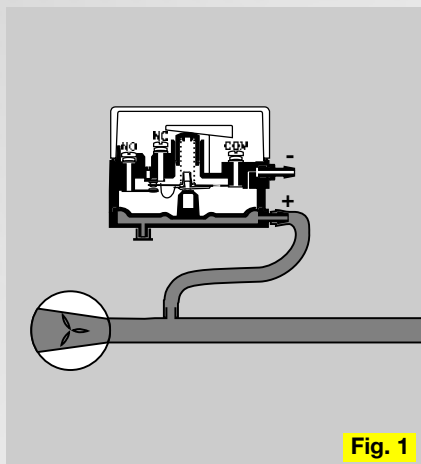


Fig. 1

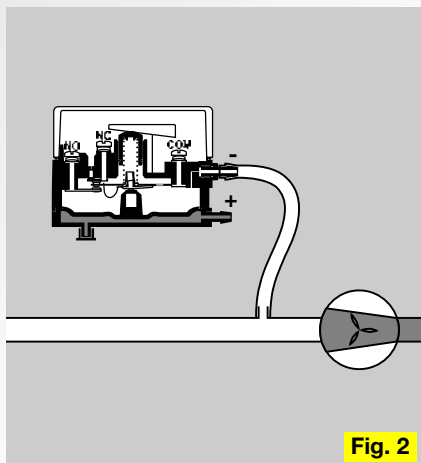


Fig. 2

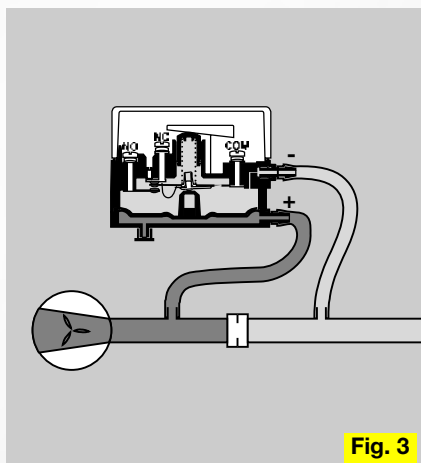
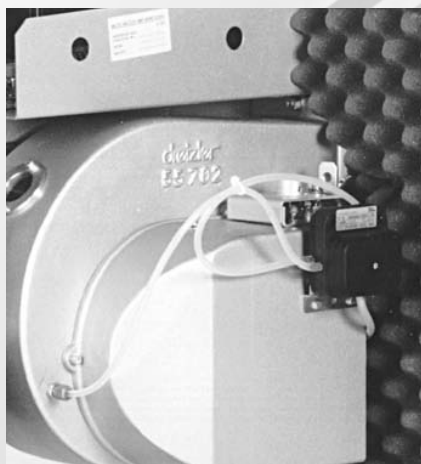


Fig. 3



## Anwendung

Luft-Druckwächter DL sind einsetzbar als Überdruck-, Unterdruck- und Differenzdruckwächter für Luft, Rauchgas und andere nicht brennbare Gase. Sie kontrollieren kleinste Druckdifferenzen und lösen bei Erreichen eines eingestellten Wertes elektrische Schaltvorgänge aus.

Einsatzgebiete sind z.B.:

DL..E: Brennwertkessel, Kesselbau

DL..A: Feuerungsanlagen, Ventilatorenüberwachung, Abgaskontrolle, Be- und Entlüftungsanlagen

DL..K: Klimaanlage, Küchen, Laboratorien. Ebenfalls werden sie genutzt als Druckwächter besonderer Bauart im Sinne des VdTÜV-Merkblattes „Druck 100/1“ für den Einsatz in Feuerungsanlagen von Dampf- und Heißwassererzeugern nach TRD 604, Absatz 3.6.4.

EG-Baumuster geprüft und zertifiziert nach Gasgeräterichtlinie (90/396/EWG) in

## Application

Pressure switches for air DL can be used as excess-pressure, underpressure and differential-pressure switches for air, flue gas and other non-flammable gases. They monitor extremely slight pressure differences and trigger electrical switching operations when a set value is reached.

Fields of application include the following for instance:

DL..E: Condensing boilers, boiler construction

DL..A: Gas-fired installations, fan monitoring, flue-gas monitoring, intake and extract ventilation systems.

DL..K: Air-conditioning systems, kitchens, laboratories.

They are also used as special-design pressure switches as defined by the VdTÜV Code of Practice "Pressure 100/1" for use in gas-fired installations for steam and hot-water generators to TRD 604, Para. 3.6.4.

## Utilisation

Les pressostats pour air DL peuvent être utilisés pour le contrôle des surpressions, des dépressions et des pressions différentielles d'air, de fumées et d'autres gaz inflammables. Ils détectent les plus petites différences de pression et déclenchent des processus de commutation électriques lorsqu'un seuil prédéterminé est franchi. Les domaines d'utilisation sont par exemple :

DL..E : les chaudières à condensation, la construction de chaudières

DL..A : les foyers, la surveillance de ventilateurs, le contrôle des fumées, les installations d'aération et de ventilation

DL..K : les climatisations, les cuisines, les laboratoires

Ils sont également utilisés comme pressostat de construction spécial au sens de la fiche technique VdTÜV "Druck 100/1" ("Pression 100/1") pour chaudières vapeur et eau chaude, conformément à TRD 604, alinéa 3.6.4.

Type CE contrôlé et certifié conformément

Verbindung mit EN 1854 und Niederspannungsrichtlinie (73/23/EWG) in Verbindung mit EN 61058-1.

## Anwendungsbeispiel

Fig. 1 Überdruckmessung  
Überdruck an Anschluss „+“ anschließen. Der Membranoberraum muss über Anschluss „-“ belüftet werden.

Fig. 2 Unterdruckmessung  
Unterdruck an Anschluss „-“ anschließen. Der Membranunterraum muss über Anschluss „+“ belüftet werden.

Fig. 3 Differenzdruckmessung  
Den höheren Absolutdruck an Anschluss „+“ anschließen. Den niedrigeren an „-“. Membranober- und -unterraum dürfen nicht belüftet werden.

EC type-tested and certified design to the Gas Appliance Directive (90/396/EEC) in conjunction with EN 1854 and the Low-Voltage Directive (73/23/EEC) in conjunction with EN 61058-1.

## Example application

Fig. 1 Excess-pressure measurement  
Connect excess pressure to port "+". The upper diaphragm chamber must be vented via port "-".

Fig. 2 Underpressure measurement  
Connect underpressure to port "-". The lower diaphragm chamber must be vented via port "+".

Fig. 3 Differential-pressure measurement  
Connect the higher absolute pressure to port "+". Connect the lower absolute pressure to "-". Upper and lower diaphragm chamber may not be vented.

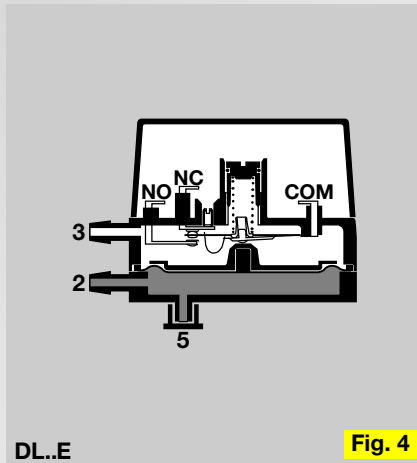
à la directive relative aux appareils à gaz (90/396/CEE) en combinaison avec la norme EN 1854 ainsi qu'à la directive relative aux basses tensions (73/23/CEE) en combinaison avec la norme EN 61058-1.

## Exemple d'utilisation

Fig. 1 Mesure de surpression  
Raccorder la surpression au raccord "+", la partie supérieure de la membrane doit être ventilée par l'intermédiaire du raccord "-".

Fig. 2 Mesure de dépression  
Raccorder la dépression au raccord "-", la partie inférieure de la membrane doit être ventilée par l'intermédiaire du raccord "+".

Fig. 3 Mesure de la pression différentielle  
Raccorder la pression absolue supérieure au raccord "+", et la pression inférieure au raccord "-". Les parties inférieures et supérieures de la membrane ne doivent pas être ventilées.



**Fig. 4**

DL..E

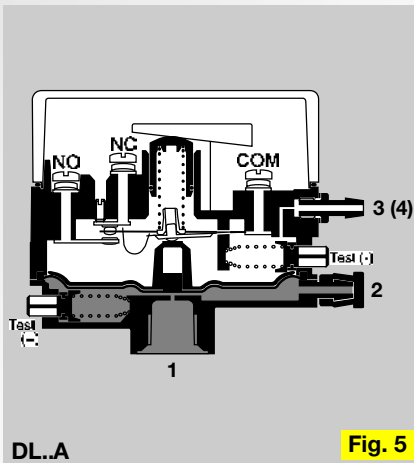
**Funktion**

Der Druckwächter schaltet bei steigendem oder fallendem Druck. Er betätigt dabei einen Microschalter, der als Wechsler ausgeführt ist. Der Schalldruck wird mit einer Schraube oder einem Handrad gegen eine Federkraft eingestellt.

Die Anschlüsse 1 und 2 unterhalb der Membrane sind für Überdruck, die Anschlüsse 3 und 4 oberhalb der Membrane für Unterdruck.

Bei Differenzdruckmessung muss der höhere Absolutdruck an 1 oder 2 und der niedrigere an 3 oder 4 angeschlossen werden. Freibleibende Anschlüsse sind dichtzusetzen.

Teilweise sind die Luft-Druckwächter DL mit Testtasten oder einem Prüfanschluss für die Funktionsüberprüfung während des Betriebes ausgerüstet.



**Fig. 5**

DL..A

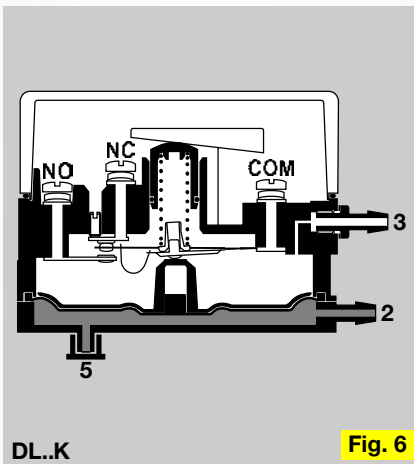
**Funktion**

The pressure switch switches when subject to an increasing or decreasing pressure. This actuates a microswitch designed as a changeover contact. The switching pressure is adjusted either by means of a screw or by means of a handwheel against spring force.

Ports 1 and 2 beneath the diaphragm are for excess pressure and ports 3 and 4 above the diaphragm are for underpressure.

In the case of differential-pressure measurement, the higher absolute pressure must be connected to 1 or 2 and the lower absolute pressure must be connected to 3 or 4. Ports which are not connected must be tightly sealed.

In some cases, the pressure switches for air DL feature test buttons or a gauge port for function monitoring during operation.



**Fig. 6**

DL..K

**Fonctionnement**

Le pressostat commute lorsque la pression augmente ou diminue. Il actionne alors un microrupteur inverseur. La pression de commutation est réglée à l'aide d'une vis ou d'une molette.

Les raccords 1 et 2 en-dessous de la membrane sont destinés aux surpressions, les raccords 3 et 4 au-dessus de la membrane étant réservés aux dépressions.

Pour les mesures de pression différentielle, la pression absolue supérieure doit être branchée au raccord 1 ou 2, la pression inférieure devant être branchée au raccord 3 ou 4. Il convient de boucher les raccords restés libres.

Dans certains cas, les pressostats pour air DL sont équipés de boutons de test ou de raccords de contrôle permettant de vérifier le fonctionnement au cours de l'exploitation.



Beim Betätigen einer Taste (bei Differenzdruck beider Tasten) oder durch Abziehen der Gummikappe vom Prüfanschluss wird der Druckwächter entspannt und er schaltet.

**Merkmale**

**DL..E:**

- Voreingestellter Schalldruck.
- Verstellbar mittels Einstellschraube (ohne Skala).
- Elektrischer Anschluss über AMP-Flachstecker 6,3 mm.
- Keine Kontrolllampe möglich.

Druckanschlüsse (Fig. 4):

**2** Überdruck, Schlauch 4,75x1 mm.

**3** Unterdruck, Schlauch 4,75x1 mm.

**5** Option für DL 5-50E: Prüfanschluss für Überdruck, Schlauch 4,75x1 mm.

When a button is pressed (in the case of differential pressure, when both buttons are pressed) or when the rubber cap is removed from the gauge port, the monitored pressure is relieved and it switches.

**Features**

**DL..E:**

- Preset switching pressure.
- Adjustable by means of adjusting screw (without scale).
- Electrical connection via AMP tab connector 6.3 mm.
- No pilot lamp option.

Pressure ports (Fig. 4):

**2** Excess pressure, hose 4.75x1 mm.

**3** Underpressure, hose 4.75x1 mm.

**5** Option for DL 5-50E: Gauge port for excess pressure, hose 4.75x1 mm.

Le fait d'actionner le bouton (les deux boutons pour les pressions différentielles) ou de retirer le bouchon en caoutchouc du raccord d'essai, le pressostat est libre de toute contrainte et commute.

**Caractéristiques**

**DL..E :**

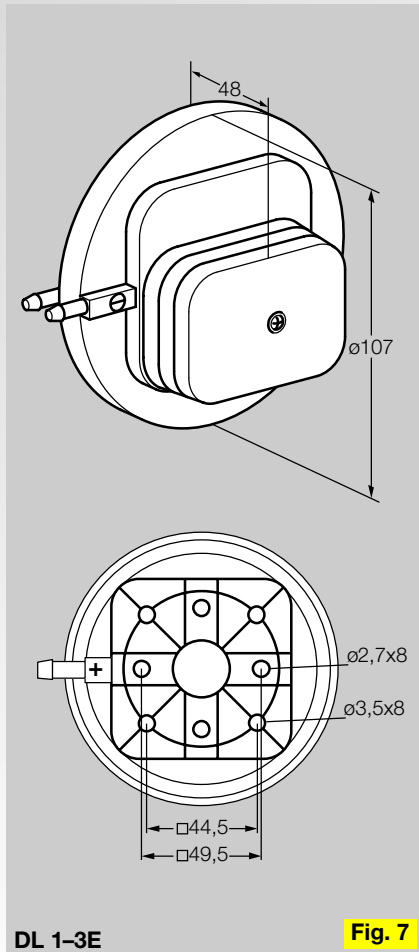
- Pression de commutation pré-réglée.
- Ajustement par vis de réglage (sans échelle).
- Raccordement électrique par fiche plate AMP 6,6 mm.
- Pas de lampe témoin possible.

Raccords de pression (Fig. 4) :

**2** Surpression, tube 4,75 x 1 mm

**3** Dépression, tube 4,75 x 1 mm

**5** Option pour DL 5-50E : raccord d'essai pour surpression, tube 4,75 x 1 mm



DL 1-3E

Fig. 7

**DL..A:**

- Schaltdruck mittels Handrad und Skala verstellbar. Der Schaltdruck weicht max. um  $\pm 15\%$  vom eingestellten Sollwert ab, justiert bei steigendem Druck und senkrechter Montage.
- Elektrischer Anschluss über Schraubklemmen.
- DL 5-150A:  
Testtaste für Überdruck,  
Testtaste für Unter- und Differenzdruck (Option).

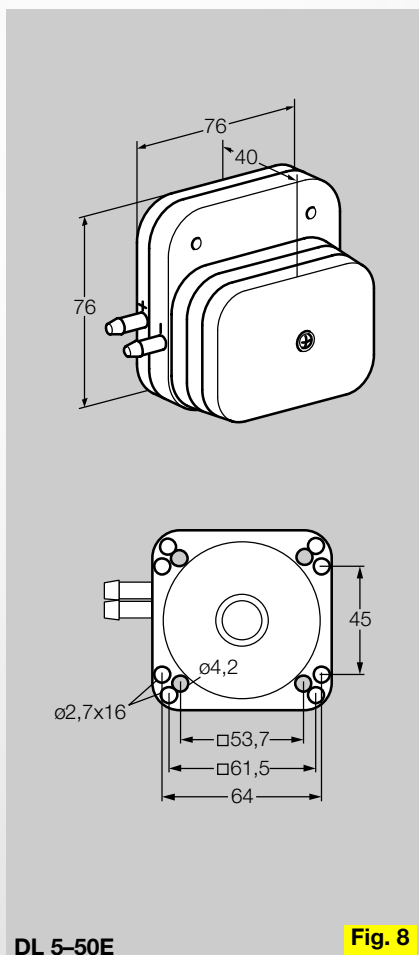
Druckanschlüsse (Fig. 5):

- 1 Überdruck Rp 1/4.
- 2 Überdruck, Schlauch 4,75x1 mm (werksseitig mit einer Gummikappe verschlossen).
- 3 Unterdruck, Schlauch 4,75x1 mm.

- (4) Unterdruck Rp 1/8, durch Heraus-schrauben des Schlauchanschlusss-tutzens (bei DL 3A optional).

**DL..K:**

- Schaltdruck mittels Handrad und Skala verstellbar. Der Schaltdruck weicht max. um  $\pm 15\%$  vom eingestellten Sollwert ab, justiert bei steigendem Druck und senkrechter Montage.
  - Elektrischer Anschluss über Schraubklemmen.
  - Haltewinkel, montiert.
- Druckanschlüsse (Fig. 6):
- 2 Überdruck, Schlauch 4,75x1 mm.
  - 3 Unterdruck, Schlauch 4,75x1 mm.
  - 5 Option für DL 5-150K: Prüfanschluss für Überdruck, Schlauch 4,75x1 mm.



DL 5-50E

Fig. 8

**DL..A:**

- Switching pressure adjustable by means of a scaled handwheel. The switching pressure deviates by max.  $\pm 15\%$  from the set setpoint, adjusted when subject to decreasing pressure and with vertical mounting.
- Electrical connection via screw-type terminals.
- DL 5-150A:  
Test button for excess pressure  
Test button for underpressure and differential pressure (option).

Pressure ports (Fig. 5):

- 1 Excess pressure Rp 1/4.
- 2 Excess pressure, hose 4.75 x 1 mm (sealed at the works with a rubber cap).
- 3 Underpressure, hose 4.75 x 1 mm.

- (4) Underpressure Rp 1/8, by unscrewing the hose nipple (optional on DL 3A).

**DL..K:**

- Switching pressure adjustable by means of a scaled handwheel. The switching pressure deviates by max.  $\pm 15\%$  from the set setpoint, adjusted when subject to increasing pressure and with vertical mounting.
- Electrical connection via screw-type terminals.
- Holding angle bracket, fitted.

Pressure ports (Fig. 6):

- 2 Excess pressure, hose 4.75 x 1 mm.
- 3 Underpressure, hose 4.75 x 1 mm.
- 5 Option for DL 5-150K: Gauge port for excess pressure, hose 4.75 x 1 mm.

**DL..A :**

- Pression de commutation pouvant être ajustée par molette et échelle. La pression de commutation s'écarte au max. de  $\pm 15\%$  de la valeur de consigne pré-réglée, réglage avec pression croissante et montage vertical.
- Raccordement électrique par bornes à vis.
- DL 5-150A :  
Bouton de test pour surpressions  
Bouton de test pour dépression et pressions différentielles (option)

Raccords de pression (Fig. 5) :

- 1 Surpression Rp 1/4
- 2 Surpression, tube 4,75 x 1 mm (obturé en usine à l'aide d'un bouchon en caoutchouc)
- 3 Dépression, tube 4,75 x 1 mm

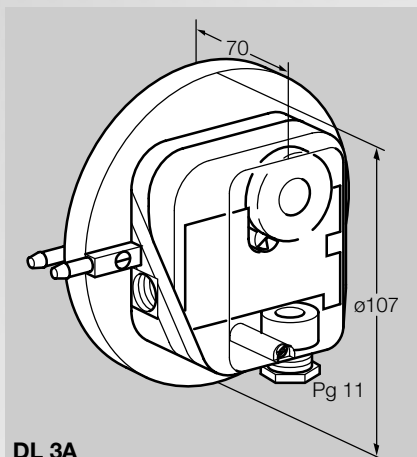
- (4) Dépression Rp 1/8, par dévissage du raccord du tube (optionnel sur DL 3A)

**DL..K :**

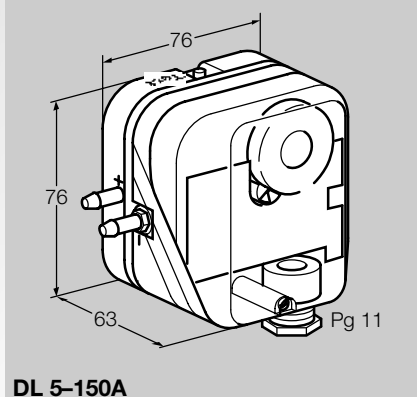
- Pression de commutation pouvant être ajustée par molette et échelle. La pression de commutation s'écarte au max. de  $\pm 15\%$  de la valeur de consigne pré-réglée, réglage avec pression croissante et montage vertical.
- Raccordement électrique par bornes à vis.
- Equerre de fixation, montée.

Raccords de pression (Fig. 6) :

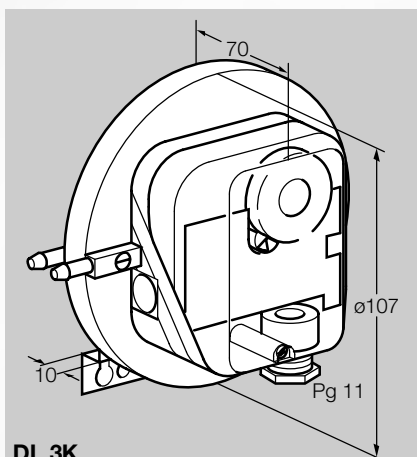
- 2 Surpression, tube 4,75 x 1 mm
- 3 Dépression, tube 4,75 x 1 mm
- 5 Option pour DL 5-50K : raccord d'essai pour surpression, tube 4,75 x 1 mm



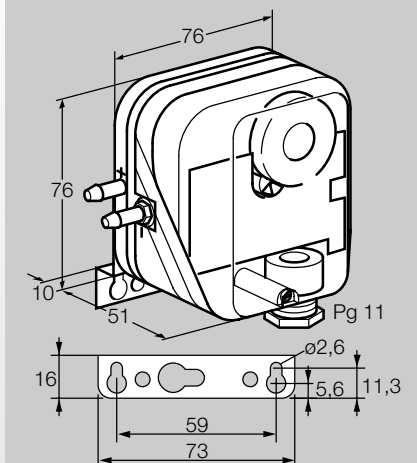
**DL 3A**



**DL 5-150A**



**DL 3K**



**DL 5-150K**

**Technische Daten**

Membrandruckwächter in silikonfreier Ausführung; Mikroschalter mit hoher Schaltsta-

bilität, minimaler Schaltdifferenz, sauberer Kontaktgabe auch bei kleinen Spannungen und Strömen.

Mikroschalter nach EN 61058-1, Kontaktabstand < 3 mm ( $\mu$ ).

**Technical data**

Diaphragm pressure switch of silicone-free design; microswitch with high switching

stability, minimal hysteresis, clean contact making even at low voltages and currents.

Microswitch to EN 61058-1, contact clearance < 3 mm ( $\mu$ ).

**Caractéristiques techniques**

Pressostat à membrane, exécution exempte de silicones ; microrupteur à

haute stabilité de commutation, différence de commutation minimale, contacts propres, même avec des tensions et des intensités faibles.

Microrupteur conforme à EN 61058-1, Ecartement des contacts < 3 mm ( $\mu$ ).

**Datentabelle / Data table / Table de données**

Typ Type	Einstellbereich unten – oben Adjustment range upper - lower Plage de réglage en bas – en haut mbar	Schaltdifferenz unten – oben Hysteresis upper - lower Différentiel en bas – en haut mbar	$p_{e \max}$ mbar	Schaltdruck** Switching point** Pression de commutation** mbar	Gewicht Weight Poids kg
DL 1E	0,2 – 1	0,1 – 0,16	150	0,5	0,14
DL 3E	0,3 – 3	0,13 – 0,25	150	1	0,14
DL 5E	0,4 – 5	0,2 – 0,33	300	1,2	0,15
DL 10E	1 – 10	0,25 – 0,42	300	3	0,15
DL 50E	2,5 – 50	0,8 – 1,6	300	15	0,15
DL 3A	0,2 – 3	0,1 – 0,16	150	1	0,28
DL 5A	0,4 – 5	0,2 – 0,33	300	2	0,18
DL 10A	1 – 10	0,25 – 0,42	300	3	0,18
DL 50A	2,5 – 50	0,8 – 1,6	300	15	0,18
DL 150A	30 – 150	2,5 – 4	300	50	0,18
DL 3K	0,2 – 3	0,1 – 0,15	150	1	0,22
DL 5K	0,4 – 5	0,2 – 0,33	300	2	0,17
DL 10K	1 – 10	0,25 – 0,42	300	3	0,17
DL 50K	2,5 – 50	0,8 – 1,6	300	15	0,17
DL 150K	30 – 150	2,5 – 4	300	50	0,17

\* Max. Druck gegen Atmosphäre oder max. Differenzdruck zwischen Oberraum und Unterraum  
 \* Max. pressure with respect to atmosphere or max. differential pressure between upper chamber and lower chamber  
 \*\* Pression max. par rapport à l'atmosphère ou pression différentielle max. entre le vide supérieur et le vide inférieur  
 \*\* Werksseitig eingestellt bei senkrecht stehender Membrane  
 \*\* Adjusted at the works with the diaphragm in vertical position  
 \*\* Ajusté en usine avec la membrane dans la position verticale

Schaltleistung:

DL: 24–250 V~:  
I = 0,05–5 A bei  $\cos \varphi = 1$ ,  
I = 0,05–1 A bei  $\cos \varphi = 0,6$ .  
DL..G: 12–250 V~:  
I = 0,01–5 A bei  $\cos \varphi = 1$ ,  
I = 0,01–1 A bei  $\cos \varphi = 0,6$ ;  
12–48 V=:  
I = 0,01–1 A.

Wenn der DL..G einmal eine Spannung >24 V und einen Strom >0,1 A geschaltet hat, ist die Goldschicht an den Kontakten weggebrannt. Danach kann er nur noch mit dieser oder höherer Leistung betrieben werden.

Schutzklasse: II nach VDE 0106-1.  
Membrane: NBR.  
Gehäuse: hochwertiger Spezialkunststoff.  
Umgebungs- und Mediumtemperatur:  
-15 bis +80 °C,  
Lager- und Transporttemperatur:  
-40 bis +80 °C.

**DL..E**  
Schutzart nach IEC 529  
IP 10 = beliebige Einbaulage,

IP 21 = Öffnung im Deckel zeigt nach unten,  
IP 42/44 = mit Kabeldurchführungsstülpe.  
Kabeleinführung über Zugentlastung.  
El. Anschluss: Flachstecker für Steckhül-  
sen 6,3 mm nach DIN 46244.

**DL..A, DL..K**  
Schutzart nach IEC 529: IP 54.  
Kabeleinführung: Pg 11.  
El. Anschluss: Schraubklemmen.

Umrechnung der SI-Einheiten:  
1 mbar = 1 hPa = 10,2 mm/WS  
1 mbar = 100 Pa

Making/breaking capacity:

DL: 24–250 V AC:  
I = 0,05–5 A at  $\cos \varphi = 1$ ,  
I = 0,05–1 A at  $\cos \varphi = 0,6$ .  
DL..G: 12–250 V AC:  
I = 0,01–5 A at  $\cos \varphi = 1$ ,  
I = 0,01–1 A at  $\cos \varphi = 0,6$ ;  
12–48 V DC:  
I = 0,01–1 A.

When the DL..G has switched a voltage of > 24 V and a current > 0.1 A once, the gold plating on the contacts will have burnt off. After this, it can be operated only with a power rating equal to or greater than this. Safety class: II to VDE 0106-1.

Diaphragm: NBR.  
Housing: High-grade special-purpose plastic.  
Ambient and medium temperature:  
-15 to +80°C,  
storage and transport temperature:  
-40 to +80°C.

**DL..E**  
Enclosure to IEC 529  
IP 10 = Any fitting position,  
IP 21 = Opening in the cover pointing  
downwards,

IP 42/44 = With cable grommet.  
Cable entry via strain-relief facility.  
Electrical connection: Tab connector for  
tab receptacle 6.3 mm to DIN 46244.

**DL..A, DL..K**  
Enclosure to IEC 529: IP 54.  
Cable entry: Pg 11.  
Electrical connection: Screw-type terminals.

Conversion of the SI units:  
1 mbar = 1 hPa = 10,2 mm/water column  
1 mbar = 100 Pa

Pouvoir de coupure :

DL : 24–250 V~ :  
I = 0,05–5 A avec  $\cos \varphi = 1$ ,  
I = 0,05–1 A avec  $\cos \varphi = 0,6$ .  
DL..G : 12–250 V~ :  
I = 0,01–5 A avec  $\cos \varphi = 1$ ,  
I = 0,01–1 A avec  $\cos \varphi = 0,6$  ;  
12–48 V=:  
I = 0,01–1 A.

Lorsque le DL..G a fonctionné une fois avec une tension supérieure à 24 V et une intensité supérieure à 0,1 A, les contacts or sont brûlés. Ensuite l'appareil ne peut être exploité qu'à cette puissance ou à des puissances supérieures.

Classe de protection II conformément à VDE 0106-1.

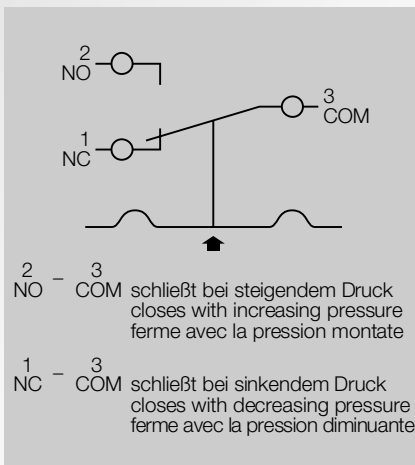
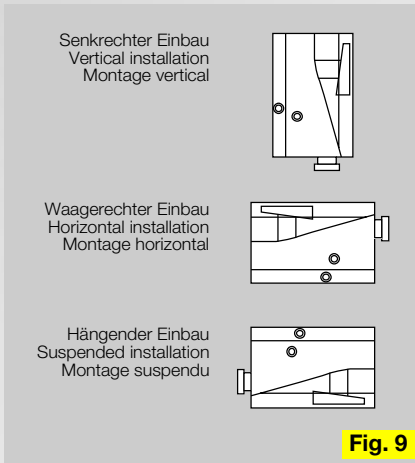
Membrane : NBR.  
Boîtier : matière plastique de haute qualité.  
Température ambiante et température du fluide :  
-15 à +80°C.  
Température de stockage et de transport :  
-40 à +80°C.

**DL..E**  
Protection conformément à IEC 529  
IP 10 = position de montage quelconque,  
IP 21 = l'ouverture dans le couvercle pointe  
vers le bas,

IP 42/44 = avec presse-étoupe.  
Introduction du câble avec dispositif de blocage en traction.  
Raccordement électrique : fiches plates pour contacts femelle 6,3 mm conformément à DIN 46244.

**DL..A, DL..K**  
Protection conformément à IEC 529 : IP 54.  
Introduction des câbles : Pg 11.  
Raccordement électrique : bornes à vis.

Conversion des unités SI :  
1 mbar = 1 hPa = 10,2 mm/CE  
1 mbar = 100 Pa



### Einbau (Fig. 9)

Einbaulage: beliebig, vorzugsweise mit senkrecht stehender Membrane.

Der Schaltdruck ist bei steigendem Druck, 20 °C und senkrecht stehender Membrane eingestellt.

Bedingt durch das Eigengewicht der Membrane ist bei waagrecht liegender Membrane der tatsächliche Schaltdruck um ca. 0,2 mbar höher als der werkseitig eingestellte Wert. Bei hängender Membrane (Anschluss 1, oben) liegt er um ca. 0,2 mbar niedriger.

Wenn der Schaltdruck nur ca. 10 % vom Endwert des Einstellbereiches beträgt, darf der DL nicht mit hängender Membrane eingebaut werden.

Bei Verwendung als Druckwächter besonderer Bauart muß das Gerät, falls gefordert, durch die elektrische Schaltung verriegeln, z. B. durch Einschleifen des Kontaktes in den Sicherheitsstromkreis.

### Installation (Fig. 9)

Fitting position: Any, preferably with the diaphragm vertical.

The switching pressure is adjusted when subject to increasing pressure, at a temperature of 20°C and with vertical diaphragm.

Owing to the diaphragm's own weight, the actual switching pressure is approx. 0,2 mbar higher than the works-set value if the diaphragm is horizontal. If the diaphragm is suspended (port 1, at top), it is approx. 0.2 mbar lower.

If the switching pressure is only approx. 10 % of the full scale value of the adjustment range, the DL may not be fitted with a suspended diaphragm.

If using the pressure switch as a special-design pressure switch, the unit must be locked into the electrical circuit where necessary, e.g. by looping the contact into the safety circuit.

### Montage (Fig. 9)

Position de montage : quelconque, de préférence avec la membrane en position verticale.

La pression de commutation est réglée dans les conditions suivantes : augmentation de pression, 20°C et membrane en position verticale.

En raison du poids propre de la membrane, la pression de commutation est supérieure d'environ 0,2 mbars à la valeur réglée en usine lorsque la membrane est en position horizontale. Lorsque la membrane est en position suspendue (raccord 1 en haut), celle-ci est inférieure d'environ 0,2 mbars à la valeur réglée en usine.

Lorsque la pression de commutation n'est que égale à env. 10 % de la valeur finale de la plage de réglage, le DL ne doit pas être utilisé avec membrane en position suspendue.

Dans le cas d'une utilisation en qualité de pressostat de construction spécial, l'appareil doit, le cas échéant, pouvoir être

### Montagehinweis

Befestigung DL 1-3E auf der Unterseite durch (Fig. 7):

- 4 Bohrungen Ø3,5 oder Ø2,7 für selbstschneidende Schrauben Ø4,3 oder Ø3,5, max. 8 mm lang

Befestigung DL 5-50E auf der Unterseite durch (Fig. 8):

- 4 Bohrungen Ø4,2 für Schrauben M 4
- 8 Bohrungen Ø2,7 für selbstschneidende Schrauben Ø3,5, max. 16 mm lang.

### Projektionshinweis

Beim Einsatz für Überdruck muss der DL in sauberer Umgebungsluft eingebaut werden um zu verhindern, dass die elektrischen Kontakte verschmutzen.

### Notes on installation

Attachment DL 1-3E on the underside by (Fig. 7):

- 4 bores Ø 3.5 or Ø 2.7 for self-tapping screws Ø 4.3 or Ø 3.5, max. 8 mm in length (Fig. ).

Attachment DL 5-50E on the underside by (Fig. 8):

- 4 bores Ø 4.2 for M 4 screws,
- 8 bores Ø 2.7 for self-tapping screws Ø 3.5, max. 16 mm in length.

### Project planning information

If the unit is to be used for excess pressure, the DL must be installed in a clean air environment in order to prevent soiling of the electrical contacts.

verrouillé par la commande électrique, par exemple par mise en boucle du contact dans le circuit électrique de sécurité.

### Instructions de montage

Fixation DL 1-3E au niveau de la partie inférieure par (Fig. 7) :

- 4 perçages Ø3,5 ou Ø2,7 pour vis auto-taraudeuses Ø4,3 ou Ø3,5, longueur max. 8 mm (Fig. ).

Fixation DL 5-50E au niveau de la partie inférieure par (Fig. 8) :

- 4 perçages Ø4,2 pour vis M4,
- 8 perçages Ø2,7 pour vis auto-taraudeuses Ø3,5, longueur max. 16 mm.

### Directive pour l'étude

Lors de l'utilisation pour les surpressions, le DL doit être monté dans un air ambiant propre, afin d'éviter un encrassement des contacts.





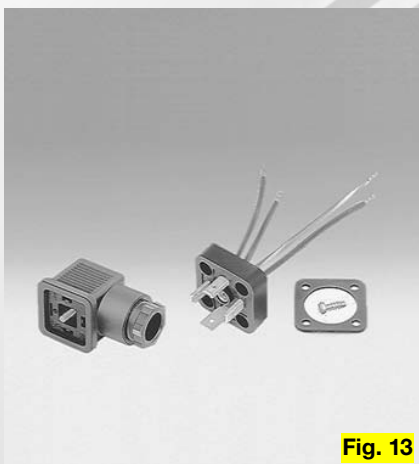
**Fig. 10**



**Fig. 11**



**Fig. 12**



**Fig. 13**

**Auswahl / Selection / Choix**

- Standard
- Option
- nicht lieferbar / unavailable / non disponible

	G	1	3	T	N	E/C	K	P	1	2	A	W
DL 1E	○	●	—	—	—	—	—	—	—	—	—	○
DL 3E	○	●	—	—	—	—	—	—	—	—	—	○
DL 5E	○	●	—	—	—	—	—	○	—	—	—	○
DL 10E	○	●	—	—	—	—	—	○	—	—	—	○
DL 50E	○	●	—	—	—	—	—	○	—	—	—	○
DL 3A	○	—	●	○	○	○	○	—	—	—	○	○
DL 5A	○	—	●	○	○	○	○	—	●	○	○	○
DL 10A	○	—	●	○	○	○	○	—	●	○	○	○
DL 50A	○	—	●	○	○	○	○	—	●	○	○	○
DL 150A	○	—	●	○	○	○	○	—	●	○	○	○
DL 3K	○	—	●	○	○	○	○	—	—	—	○	●
DL 5K	○	—	●	○	○	○	○	○	—	—	○	●
DL 10K	○	—	●	○	○	○	○	○	—	—	○	●
DL 50K	○	—	●	○	○	○	○	○	—	—	○	●
DL 150K	○	—	●	○	○	○	○	○	—	—	○	●

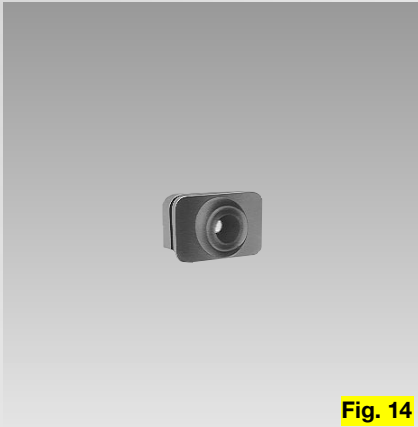
**Bestellbeispiel / Example order / Exemple de commande**

**DL 5AG-3K1**

**Typenschlüssel / Type code / Code de type**

	DL	5	A	G*	-3	T*	P*	2*	A*	W*
Typ/Type										
Einstellbereich Adjustment range Plage de réglage	0,2 – 1 mbar = 1 0,2 – 3 mbar = 3 0,3 – 3 mbar = 3 0,4 – 5 mbar = 5 1 – 10 mbar = 10 2,5 – 50 mbar = 50 30 – 150 mbar = 150									
Druckanschluss mit Schlauch, Schaltpunktverstellung mit Schraube, El. Anschluss mit AMP-Flachsteckern Pressure port with hose, switching point adjustment with screw, electrical connection with AMP tab connectors Raccord de pression avec tube, réglage du point de consigne par vis, raccordement électrique avec fiches plates AMP										= E
Druckanschluss mit Rp-Gewinde oder Schlauch, Schaltpunktverstellung mit Handrad, El. Anschluss mit Schraubklemmen Pressure port with Rp thread or hose, switching point adjustment with handwheel, electrical connection with screw-type terminals Raccord de pression avec filetage Rp ou tube, réglage du point de consigne par molette, raccordement électrique avec bornes à vis										= A
Druckanschluss mit Schlauch, Schaltpunktverstellung mit Handrad, El. Anschluss mit Schraubklemmen Pressure port with hose, switching point adjustment with handwheel, electrical connection with screw-type terminals Raccord de pression avec tube, réglage du point de consigne par molette, raccordement électrique avec bornes à vis										= K
Goldkontakte* Gold contacts* Contacts or*										= G*
El. Anschluss mit AMP-Flachstecker El. connection with AMP tab connector Raccordement électrique avec fiches plates AMP										= 1 ... Klemmen ... terminals ... bornes } = 3
Kontrolllampe (grün)* Pilot lamp (green)* Lampe témoin (verte)*	220-240 V- = T* 110-120 V- = N*					48 V=- = E/C* 24 V= = K*				
Prüfanschluss für Überdruck* Gauge connection for excess pressure* Raccord d'essai pour surpression*										= P*
Testtaste für Überdruck* Test button for excess pressure* Bouton de test pour surpression*										= 1* ... für Über-, Unter- und Differenzdruck* ... for excess pressure, underpressure and differential pressure* } = 2* ... pour surpression, dépression ou pression différentielle*
Außenverstellung* External adjustment* Ajustement extérieure*										= A*
Haltewinkel, Z-Form* Holding angle bracket, Z-shape* Equerre de fixation en forme de Z*										= W*

\* Wenn „ohne“, entfällt diese Angabe. / If "not applicable", this information is omitted. / Si "non applicable", cette mention n'apparaît pas.



**Fig. 14**



**Fig. 15**



**Fig. 16**



**Fig. 17**

## Zubehör

**Schlauchset**, (Fig. 10), bestehend aus:  
2 m PVC-Schlauch 4,75x1 mm,  
2 Kanalanschlussflanschen,  
2 Winkelanschlüssen,  
2 Verlängerungen,  
6 Bohrschrauben für die Kanalanschlussflansche.

**Befestigungsset** mit Haltewinkel in U- oder Z-Form, (Fig. 11).

**Kontrolllampe grün** für DL..A/K (Fig. 12) zur Anzeige des Schaltzustandes  
220/240 V~, 110/120 V~ oder 48 V=~/~,  
LED-Leuchte für 24 V=.

**Normgerätesteckdose** nach DIN 43650A (nachrüstbar für DL..A/K), (Fig. 13).

**Kabeldurchführungsstülle** für Schutzart IP 42 für DL..E (Fig. 14)  
IP 44/54 für DL..E (Fig. 15).

**Adapter** für Befestigung (Fig. 16) am Gebläsebrenner-Motor (wo sonst Ölpumpe oder Fliehkraftschalter sitzen).

**Deckel mit Außenverstellung** (Fig. 17) zur Schalldruckeinstellung ohne Abschrauben des Deckels.

## Accessories

**Set of tubes** (Fig. 10), consisting of:  
2 m PVC hose 4.75 x 1 mm,  
2 duct connection flanges,  
2 angled connectors,  
2 extension pieces,  
6 drilling screws for the duct connection flanges.

**Fastening set** with holding angle bracket of U or Z-shape (Fig. 11).

**Green pilot lamp** for DL..A/K (Fig. 12) for indication of the circuit state  
220/240 V AC, 110/120 V AC or  
48 V DC/AC,  
LED for 24 V DC.

**Standard appliance socket** to DIN 43650A (can be retrofitted for DL..A/K), (Fig. 13).

**Cable grommet** for enclosure IP 42 for DL..E (Fig. 14),  
IP 44/54 for DL..E (Fig. 15).

**Adapter** for attachment (Fig. 16) to fan-assisted burner motor (where oil pump or centrifugal switch are normally located).

**Cover with external adjustment** (Fig. 17) for switching pressure adjustment without unscrewing the cover.

## Accessoires

**Jeu de tubes** (Fig. 10) comprenant :  
2 m tube PVC 4,75 x 1 mm,  
2 brides de raccordement pour canaux,  
2 raccords coudés,  
2 prolongateurs,  
6 vis auto-taraudeuses pour les brides de raccordement.

**Jeu de fixation** avec équerre en forme de U ou de Z (Fig. 11).

**Lampe témoin verte** pour DL..A/K (Fig. 12) pour signalisation de l'état de commutation  
220/240 V~, 110/120 V~ ou 48 V=~/~,  
LED pour 24 V=.

**Prise standard** conformément à DIN 43650A (possibilité de montage ultérieur sur DL..A/K), (Fig. 13).

**Presse-étoupe** pour protection IP 42 pour DL..E (Fig. 14),  
IP 44/54 pour DL..E (Fig. 15).

**Adaptateur** pour fixation (Fig. 16) sur moteur de brûleur à air soufflé (où sont traditionnellement montés la pompe à huile ou l'interrupteur à force centrifuge).

**Couvercle avec réglage extérieur** (Fig. 17) pour réglage de la pression de commutation sans démontage du couvercle.