

■ Bedienungs- und Installationsanleitung

REMKO Serie MXW

Wandgeräte zum Kühlen und Heizen

MXW 204, MXW 264, MXW 354, MXW 524





Vor Inbetriebnahme / Verwendung der Geräte ist diese Anleitung sorgfältig zu lesen!

Diese Anleitung ist Bestandteil des Gerätes und muss immer in unmittelbarer Nähe des Aufstellungsortes, bzw. am Gerät aufbewahrt werden.

Änderungen bleiben uns vorbehalten; für Irrtümer und Druckfehler keine Haftung!

Originaldokument

Inhaltsverzeichnis

1	Sicherheits- und Anwenderhinweise	5
1.1	Allgemeine Sicherheitshinweise.....	5
1.2	Kennzeichnung von Hinweisen.....	5
1.3	Personalqualifikation.....	5
1.4	Gefahren bei Nichtbeachtung der Sicherheitshinweise.....	6
1.5	Sicherheitsbewusstes Arbeiten.....	6
1.6	Sicherheitshinweise für den Betreiber.....	6
1.7	Sicherheitshinweise für Montage-, Wartungs- und Inspektionsarbeiten.....	6
1.8	Eigenmächtiger Umbau und Veränderungen.....	7
1.9	Bestimmungsgemäße Verwendung.....	7
1.10	Gewährleistung.....	7
1.11	Transport und Verpackung.....	8
1.12	Umweltschutz und Recycling.....	8
2	Technische Daten	9
2.1	Gerätedaten.....	9
2.2	Geräteabmessungen	10
3	Aufbau und Funktion	11
3.1	Gerätebeschreibung.....	11
3.2	Kombinationen.....	11
4	Bedienung	12
4.1	Allgemeine Hinweise.....	12
4.2	Anzeige am Innengerät.....	12
4.3	Tasten der Fernbedienung.....	13
5	Montageanweisung für das Fachpersonal	20
5.1	Wichtige Hinweise vor der Installation.....	20
5.2	Montagematerial.....	20
5.3	Wahl des Installationsortes.....	20
5.4	Mindestfreiräume.....	21
5.5	Anschlussvarianten des Innengerätes.....	21
5.6	Anschluss des Innengerätes bei Unterputzmontage der Kältemittelleitungen	22
5.7	Wandhalterung	23
6	Installation	24
7	Kondensatanschluss und gesicherte Ableitung	25
8	Elektrischer Anschluss	26
8.1	Allgemeine Hinweise.....	26
8.2	Elektrisches Anschlussschema.....	27
8.3	Elektrisches Schaltschema.....	28
8.4	Anschluss einer übergeordneten bauseitigen Regelung.....	29
9	Inbetriebnahme	31
10	Störungsbeseitigung und Kundendienst	32
10.1	Störungsbeseitigung und Kundendienst.....	32
10.2	Fehleranalyse Innengerät.....	34
10.3	Widerstände der Temperatursensoren.....	45
11	Pflege und Wartung	47
12	Außerbetriebnahme	49

REMKO Serie MXW

13	Gerätedarstellung und Ersatzteile	50
14	Index.....	52

1 Sicherheits- und Anwenderhinweise

1.1 Allgemeine Sicherheitshinweise

Lesen Sie vor der ersten Inbetriebnahme des Gerätes oder deren Komponenten die Betriebsanleitung aufmerksam durch. Sie enthält nützliche Tipps, Hinweise sowie Warnhinweise zur Gefahrenabwendung von Personen und Sachgütern. Die Missachtung der Anleitung kann zu einer Gefährdung von Personen, der Umwelt und der Anlage oder deren Komponenten und somit zum Verlust möglicher Ansprüche führen.

Bewahren Sie diese Betriebsanleitung und zum Betrieb der Anlage erforderlichen Informationen (z.B. Kältemitteldatenblatt) in der Nähe der Geräte auf.

Das in der Anlage verwendete Kältemittel ist brennbar. Beachten Sie ggf. die örtlichen Sicherheitsbedingungen.



Warnung vor feuergefährlichen Stoffen!

1.2 Kennzeichnung von Hinweisen

Dieser Abschnitt gibt einen Überblick über alle wichtigen Sicherheitsaspekte für einen optimalen Personenschutz sowie für den sicheren und störungsfreien Betrieb. Die in dieser Anleitung aufgeführten Handlungsanweisungen und Sicherheitshinweise sind einzuhalten, um Unfälle, Personen- und Sachschäden zu vermeiden.

Direkt an den Geräten angebrachte Hinweise müssen unbedingt beachtet und in vollständig lesbaren Zustand gehalten werden.

Sicherheitshinweise sind in dieser Anleitung durch Symbole gekennzeichnet. Die Sicherheitshinweise werden durch Signalworte eingeleitet, die das Ausmaß der Gefährdung zum Ausdruck bringen.

GEFAHR!

Bei Berührung mit spannungsführenden Teilen besteht unmittelbare Lebensgefahr durch Stromschlag. Beschädigung der Isolation oder einzelner Bauteile kann lebensgefährlich sein.

GEFAHR!

Diese Kombination aus Symbol und Signalwort weist auf eine unmittelbar gefährliche Situation hin, die zum Tod oder zu schweren Verletzungen führt, wenn sie nicht gemieden wird.

WARNUNG!

Diese Kombination aus Symbol und Signalwort weist auf eine möglicherweise gefährliche Situation hin, die zum Tod oder zu schweren Verletzungen führen kann, wenn sie nicht gemieden wird.

VORSICHT!

Diese Kombination aus Symbol und Signalwort weist auf eine möglicherweise gefährliche Situation hin, die zu Verletzungen oder zu Sach- und Umweltschäden führen kann, wenn sie nicht gemieden wird.

HINWEIS!

Diese Kombination aus Symbol und Signalwort weist auf eine möglicherweise gefährliche Situation hin, die zu Sach- und Umweltschäden führen kann, wenn sie nicht gemieden wird.



Dieses Symbol hebt nützliche Tipps und Empfehlungen sowie Informationen für einen effizienten und störungsfreien Betrieb hervor.

1.3 Personalqualifikation

Das Personal für Inbetriebnahme, Bedienung, Wartung, Inspektion und Montage muss entsprechende Qualifikation für diese Arbeiten aufweisen.

REMKO Serie MXW

1.4 Gefahren bei Nichtbeachtung der Sicherheitshinweise

Die Nichtbeachtung der Sicherheitshinweise kann sowohl eine Gefährdung für Personen als auch für die Umwelt und Geräte zur Folge haben. Die Nichtbeachtung der Sicherheitshinweise kann zum Verlust jeglicher Schadenersatzansprüche führen.

Im einzelnen kann Nichtbeachtung beispielsweise folgende Gefährdungen nach sich ziehen:

- Versagen wichtiger Funktionen der Geräte.
- Versagen vorgeschriebener Methoden zur Wartung und Instandhaltung.
- Gefährdung von Personen durch elektrische und mechanische Einwirkungen.

1.5 Sicherheitsbewusstes Arbeiten

Die in dieser Anleitung aufgeführten Sicherheitshinweise, die bestehenden nationalen Vorschriften zur Unfallverhütung sowie eventuelle interne Arbeits-, Betriebs- und Sicherheitsvorschriften des Betriebes, sind zu beachten.

1.6 Sicherheitshinweise für den Betreiber

Die Betriebssicherheit der Geräte und Komponenten ist nur bei bestimmungsgemäßer Verwendung und im komplett montiertem Zustand gewährleistet.

- Die Aufstellung, Installation und Wartungen der Geräte und Komponenten darf nur durch Fachpersonal erfolgen.
- Ein vorhandener Berührungsschutz (Gitter) für sich bewegende Teile darf bei einem sich im Betrieb befindlichen Gerät nicht entfernt werden.
- Die Bedienung von Geräten oder Komponenten mit augenfälligen Mängeln oder Beschädigungen ist zu unterlassen.
- Bei der Berührung bestimmter Geräteteile oder Komponenten kann es zu Verbrennungen oder Verletzungen kommen.
- Die Geräte oder Komponenten sind keiner mechanischen Belastung, extremen Wasserstrahl und extremen Temperaturen auszusetzen.
- Räume in denen Kältemittel austreten kann sind ausreichend zu be- und entlüften. Sonst besteht Erstickungs- bzw. Brandgefahr.
- Lassen Sie Kinder nicht unbeaufsichtigt in die Nähe der Anlage.
- Die Inbetriebnahme muss durch autorisiertes Fachpersonal vorgenommen werden. Fehlerhafte Inbetriebnahme kann zu Wasserleckage, elektrischen Schocks oder Feuer führen. Die Inbetriebnahme muss wie in der Gebrauchsanweisung beschrieben durchgeführt werden.

- Beauftragen Sie ausschließlich autorisiertes Fachpersonal für Wartungen oder Instandsetzungen.
- Die Anlage ist mit einem brennbaren Kältemittel gefüllt. Tauen Sie eventuell vereiste Gerätekomponenten niemals eigenständig ab!
- Betreiben Sie keine weiteren Geräte mit starker Hitzeentwicklung oder offener Flamme im selben Raum.
- Alle Gehäuseteile und Geräteöffnungen, z.B. Luftein- und Austrittsöffnungen müssen frei gehalten sein.
- Die Geräte sollten mindestens einmal jährlich durch einen Fachkundigen auf ihre Arbeitssicherheit und Funktion überprüft werden. Sichtkontrollen und Reinigungen können vom Betreiber im spannungslosen Zustand durchgeführt werden.

1.7 Sicherheitshinweise für Montage-, Wartungs- und Inspektionsarbeiten

- Das in der Anlage verwendete Kältemittel R32 ist brennbar. Beachten Sie ggf. die örtlichen Sicherheitsbedingungen.
- Halten Sie den Kältekreislauf frei von anderen Gasen und Fremdstoffen. Der Kältekreislauf darf ausschließlich mit dem Kältemittel R32 befüllt werden.
- Benutzen Sie nur beiliegendes Zubehör, Bauteile und entsprechend gekennzeichnete Bauteile. Die Verwendung von nicht standardisierten Bauteilen kann zu Wasserleckagen, elektrischen Schocks und Brand führen.
- Installieren und lagern Sie die Geräte ausschließlich in Räumen größer 4 m². Bei Nichtbeachtung kann sich im Falle einer Leckage der Raum mit einem brennbaren Gemisch füllen! Die für die Installation und Lagerung angegebene Mindestraumgröße von 4 m² bezieht sich auf die Grundfüllmenge des Gerätes. Diese variiert nach Installationsart und Gesamtfüllmenge der Anlage. Die Berechnung muss nach gültigen DIN Normen erfolgen. Vergewissern Sie sich, dass der Installationsort für den sicheren Gerätebetrieb geeignet ist.
- Montieren Sie die Gerätekomponenten ausschließlich an statisch geeignetes Mauerwerk.
- Die Geräte dürfen nicht in Räumen installiert werden, in denen weitere Geräte mit Hitzeentwicklung betrieben werden (Heizgeräte, offene Kamine).
- Sorgen Sie für ausreichende Belüftung im Aufstellungsraum.
- Eingriffe in den Kältekreislauf sind erst nach vollständigem Entfernen des Kältemittels möglich. Löten oder flexen Sie niemals Gerätekomponenten aus!

- Beachten Sie, dass Kältemittel geruchlos sein können.
- Betreiben Sie die Klimaanlage nicht in einem feuchten Raum wie in etwa das Badezimmer oder eine Wäschekammer. Zu hohe Luftfeuchtigkeit kann Kurzschlüsse an elektrischen Bauteilen verursachen.
- Das Produkt muss jederzeit ordnungsgemäß geerdet sein, da es sonst zu elektrischen Schocks kommen kann.
- Bringen sie die Kondensatabführung wie in der Betriebsanweisung beschrieben an. Unzureichender Abfluss von Kondensat kann zu Wasserschäden in ihrer Wohnung führen.
- Jegliche Personen die in den Kältekreislauf eingreifen, müssen ein gültiges Zertifikat von der Industrie und Handelskammer vorweisen können, welches die Kompetenz im Umgang mit Kältemittel bestätigt.
- Bei der Installation, Reparatur, Wartung oder Reinigung der Geräte sind durch geeignete Maßnahmen Vorkehrungen zu treffen, um von dem Gerät ausgehende Gefahren für Personen auszuschließen.
- Aufstellung, Anschluss und Betrieb der Geräte und Komponenten müssen innerhalb der Einsatz- und Betriebsbedingungen gemäß der Anleitung erfolgen und den geltenden regionalen Vorschriften entsprechen.
- Regionale Verordnungen und Gesetze sowie das Wasserhaushaltsgesetz sind einzuhalten.
- Die elektrische Spannungsversorgung ist auf die Anforderungen der Geräte anzupassen.
- Die Befestigung der Geräte darf nur an den werkseitig vorgesehenen Punkten erfolgen. Die Geräte dürfen nur an tragfähigen Konstruktionen oder Wänden oder auf Böden befestigt bzw. aufgestellt werden.
- Die Geräte und Komponenten dürfen nicht in Bereichen mit erhöhter Beschädigungsgefahr betrieben werden. Die Mindestfreiräume sind einzuhalten.
- Die Geräte und Komponenten erfordern einen ausreichenden Sicherheitsabstand zu entzündlichen, explosiven, brennbaren, aggressiven und verschmutzten Bereichen oder Atmosphären.
- Sicherheitseinrichtungen dürfen nicht verändert oder überbrückt werden.
- Der Anschluss des Innengerätes muss mit einer festen Verbindung erstellt werden, eine lösbare, wiederverwendbare Verbindung ist nicht zulässig.

1.8 Eigenmächtiger Umbau und Veränderungen

Umbau oder Veränderungen an den Geräten oder Komponenten sind nicht zulässig und können Fehlfunktionen verursachen. Sicherheitseinrichtungen dürfen nicht verändert oder überbrückt werden. Originalersatzteile und vom Hersteller zugelassenes Zubehör dienen der Sicherheit. Die Verwendung anderer Teile kann die Haftung für die daraus entstehenden Folgen aufheben.

1.9 Bestimmungsgemäße Verwendung

Die Geräte sind je nach Ausführung und Ausrüstung ausschließlich als Klimagerät zum Abkühlen bzw. Erwärmen des Betriebsmediums Luft und innerhalb eines geschlossenen Raumes vorgesehen.

Eine andere oder darüber hinausgehende Benutzung gilt als nicht bestimmungsgemäß. Für hieraus resultierende Schäden haftet der Hersteller/Lieferant nicht. Das Risiko trägt allein der Anwender. Zur bestimmungsgemäßen Verwendung gehören auch das Beachten der Bedienungs- und Installationsanweisung und die Einhaltung der Wartungsbedingungen.

Die in den technischen Daten angegebenen Grenzwerte dürfen nicht überschritten werden.

1.10 Gewährleistung

Voraussetzungen für eventuelle Gewährleistungsansprüche sind, dass der Besteller oder sein Abnehmer im zeitlichen Zusammenhang mit Verkauf und Inbetriebnahme die dem Gerät beigelegte „Gewährleistungsurkunde“ vollständig ausgefüllt an die REMKO GmbH & Co. KG zurückgesandt hat. Die Gewährleistungsbedingungen sind in den „Allgemeinen Geschäfts- und Lieferbedingungen“ aufgeführt. Darüber hinaus können nur zwischen den Vertragspartnern Sondervereinbarungen getroffen werden. Infolge dessen wenden Sie sich bitte erst an Ihren direkten Vertragspartner.

REMKO Serie MXW

1.11 Transport und Verpackung

Die Geräte werden in einer stabilen Transportverpackung geliefert. Überprüfen Sie bitte die Geräte sofort bei Anlieferung und vermerken eventuelle Schäden oder fehlende Teile auf dem Lieferschein und informieren Sie den Spediteur und Ihren Vertragspartner. Für spätere Reklamationen kann keine Gewährleistung übernommen werden.

WARNUNG!

Plastikfolien und -tüten etc. können für Kinder zu einem gefährlichen Spielzeug werden!

Deshalb:

- Verpackungsmaterial nicht achtlos liegen lassen.
- Verpackungsmaterial darf nicht in Kinderhände gelangen!

1.12 Umweltschutz und Recycling

Entsorgung der Verpackung

Alle Produkte werden für den Transport sorgfältig in umweltfreundlichen Materialien verpackt. Leisten Sie einen wertvollen Beitrag zur Abfallverminderung und Erhaltung von Rohstoffen und entsorgen Sie das Verpackungsmaterial daher nur bei entsprechenden Sammelstellen.



Entsorgung der Geräte und Komponenten

Bei der Fertigung der Geräte und Komponenten werden ausschließlich recyclebare Materialien verwendet. Tragen Sie zum Umweltschutz bei, indem Sie sicherstellen, dass Geräte oder Komponenten (z.B. Batterien) nicht im Hausmüll sondern nur auf umweltverträgliche Weise nach den regional gültigen Vorschriften, z.B. durch autorisierte Fachbetriebe der Entsorgung und Wiederverwertung oder z.B. kommunale Sammelstellen entsorgt werden.



2 Technische Daten

2.1 Gerätedaten

Baureihe		MXW 204	MXW 264	MXW 354	MXW 524
Betriebsweise		Design-Wandgerät für Inverter-Multisplit-Außenteile zum Kühlen und Heizen			
Nennkühlleistung ¹⁾	kW	2,3	2,6	3,5	5,3
Nennheizleistung ²⁾	kW	2,6	2,9	3,8	5,9
Einsatzbereich (Raumvolumen), ca.	m ³	60	80	110	160
Einstellbereich Raumtemperatur	°C	+17 bis +30			
Arbeitsbereich	°C/ r.F.%	+17 bis +32 / 35 bis 65			
Kältemittel		R32			
Betriebsdruck, max.	kPa	4200			
Luftvolumenstrom je Stufe	m ³ /h	230/300/400	240/310/420	270/460/520	420/500/750
Schalldruckpegel je Stufe ³⁾	dB (A)	22/31/36	23/33/37	24/35/39	29/34/42
Schallleistung	dB (A)	52	53	52	57
Spannungsversorgung	V/Ph/ Hz	230/1~/50			
Schutzart	IP	X 0			
El. Nennleistungsaufnahme Kühlen ¹⁾	W	24			34
El. Nennleistungsaufnahme Heizen ²⁾	W	24			34
El. Nennstromaufnahme Kühlen ¹⁾	A	0,11			0,15
El. Nennstromaufnahme Heizen ²⁾	A	0,11			0,15
Kältemittelanschluss Flüssigkeitsleitung	Zoll (mm)	1/4 (6,35)			1/4 (6,35)
Kältemittelanschluss Saugleitung	Zoll (mm)	3/8 (9,52)			1/2 (12,70)
Kondensatanschluss	mm	18			

REMKO Serie MXW

Baureihe		MXW 204	MXW 264	MXW 354	MXW 524
Abmessungen					
Höhe	mm	290		297	319
Breite	mm	722		802	965
Tiefe	mm	187		189	215
Gewicht	kg	7,4		8,2	10,7
EDV-Nr.		1623380	1623382	1623384	1623386

1) Lufteintrittstemperatur TK 27 °C / FK 19 °C, Außentemperatur TK 35 °C / FK 24 °C, max. Luftvolumenstrom, 5 m Rohrleitungslänge, in Kombination mit MVT Außenteil

2) Lufteintrittstemperatur TK 20 °C Außentemperatur TK 7 °C / FK 6 °C, max. Luftvolumenstrom, 5 m Rohrleitungslänge, in Kombination mit MVT Außenteil

3) Abstand 1 m Freifeld

2.2 Geräteabmessungen

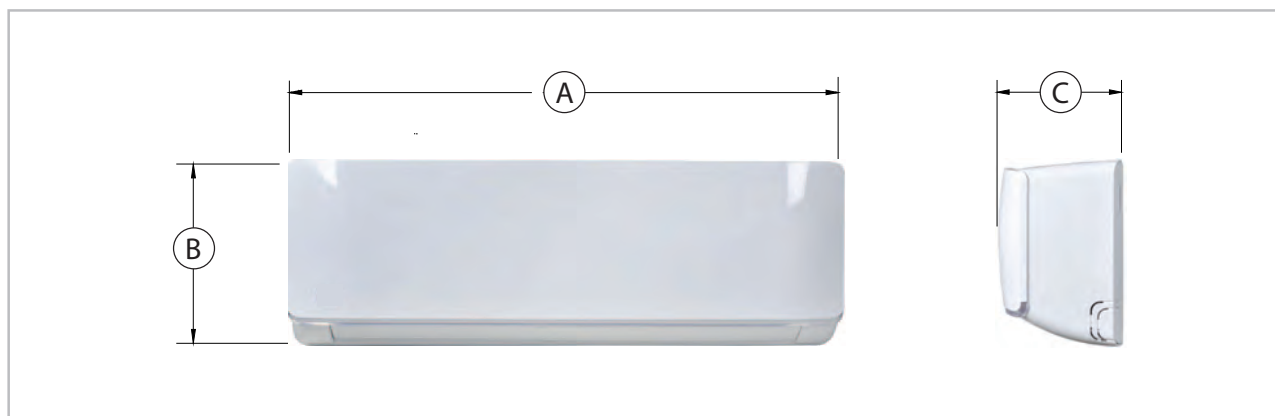


Abb. 1: Abmessungen MXW 204-524

Maße (mm)	A	B	C
MXW 204/264	722	290	187
MXW 354	802	297	189
MXW 524	965	319	215

Maß- und Konstruktionsänderungen, die dem technischen Fortschritt dienen, bleiben uns vorbehalten.

3 Aufbau und Funktion

3.1 Gerätebeschreibung

Das Innengerät der Kombi-Raumklimageräte in Splitausführung dient zur Aufnahme der aus dem zu kühlenden Innenraum entnommenen Wärme. Das Außenteil gibt diese Wärme an die Außenluft wieder ab.

Bei Geräten zum Kühlen und Heizen kann während des Heizbetriebes im zu beheizenden Raum am Innengerät die vom Außenteil aufgenommene Wärme abgegeben werden.

Das Gerät ist im Innenbereich für den oberen Wandbereich konzipiert. Die Bedienung erfolgt über eine Infrarot-Fernbedienung.

Das Innengerät besteht aus einem Verdampfer in Lamellenbauform, Verdampferventilator, Regelung und Kondensatwanne. Kombinierbar ist das Innengerät mit REMKO Außenteilen der Serie MVT 603 DC, 903 DC, 1053 DC und 1403 DC entsprechender Kühlleistung. Die Ansteuerung des Außenteiles erfolgt über die Regelung des Innengerätes.

Als Zubehör sind Kondensatpumpen erhältlich.

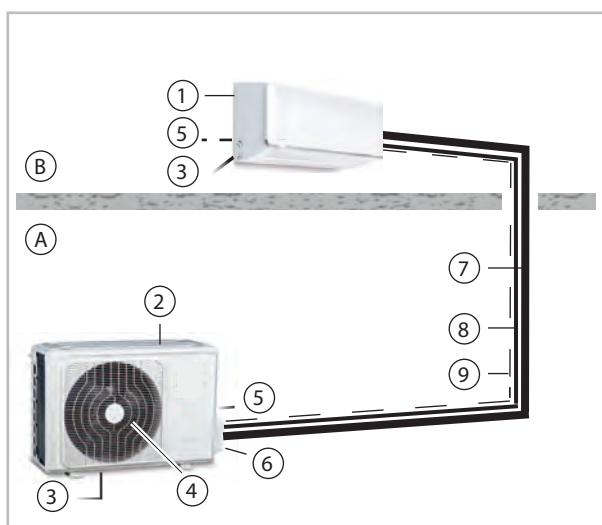


Abb. 2: Systemaufbau

- A: Außenbereich
- B: Innenbereich
- 1: Innengerät
- 2: Außenteil
- 3: Kondensatleitung
- 4: Verflüssigerventilator
- 5: Netzzuleitung
- 6: Absperrventil
- 7: Saugleitung
- 8: Steuerleitung
- 9: Einspritzleitung

Die Verbindung zwischen Innengerät und Außenteil wird mit Kältemittelleitungen hergestellt.

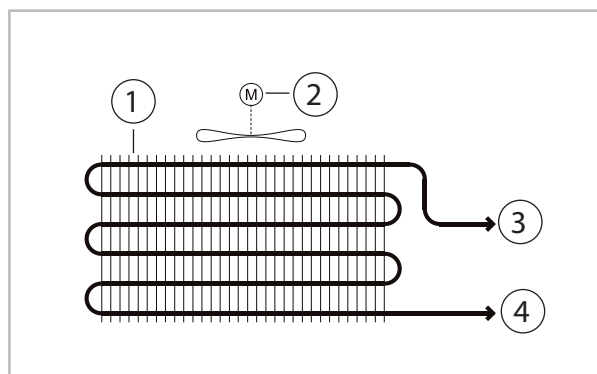


Abb. 3: Schema Kältekreis

- 1: Verdampfer
- 2: Verdampferventilator
- 3: Anschluss Saugleitung
- 4: Anschluss Einspritzleitung

3.2 Kombinationen

Die Innengeräte MXW 204-524 können mit den Außenteilen der Serie MVT 603 DC, 903 DC, 1053 DC und 1403 DC kombiniert werden.

REMKO Serie MXW

4 Bedienung

4.1 Allgemeine Hinweise

Das Innengerät wird komfortabel mit der serienmäßigen Infrarot-Fernbedienung bedient. Die ordnungsgemäße Datenübermittlung wird vom Innengerät mit einem Signalton quittiert. Sollte eine Programmierung über die Infrarot-Fernbedienung nicht möglich sein, kann das Innengerät auch manuell bedient werden.

Manuelle Bedienung

Das Innengerät lässt sich bei einem Verlust/Defekt der Infrarot-Fernbedienung auch manuell einschalten. Die manuelle Bedienung dient lediglich für einen Notfallbetrieb und ist für den grundsätzlichen Gerätebetrieb nicht geeignet. Bitte ersetzen Sie die Fernbedienung. Die Taste für die manuelle Aktivierung befindet sich unterhalb des Gehäusedeckels auf der rechten Seite.

Für den manuellen Betrieb gelten folgende Einstellungen:

einmaliges Betätigen: Automatikmodus,

zweimaliges Betätigen: Kühlmodus,

dreimaliges Betätigen: Gerät AUS

Infrarot-Fernbedienung

Die Infrarot-Fernbedienung sendet die programmierten Einstellungen in einem Abstand von bis zu 6 m zum Empfangsteil des Innengerätes. Ein ungestörter Empfang der Daten ist nur möglich, wenn die Fernbedienung auf das Empfangsteil gerichtet und keine Gegenstände die Übertragung behindern.

Vorbereitend sind zwei Batterien (Typ AAA) in die Fernbedienung einzusetzen. Ziehen Sie dazu die Klappe des Batteriefachs ab und setzen die Batterien polungsrichtig ein (siehe Markierung). Wenn die Batterien entfernt werden gehen alle gespeicherten Daten verloren. Die Fernbedienung greift dann auf Standardeinstellungen die Sie dann jederzeit individuell ändern können.

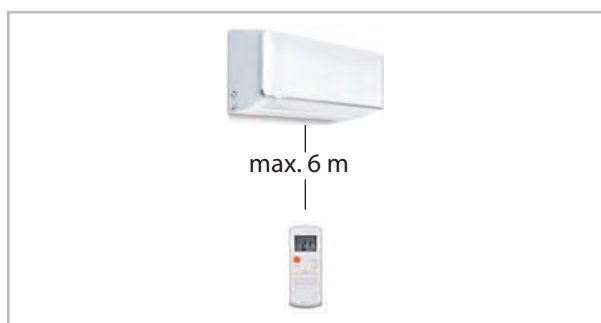


Abb. 4: Maximaler Abstand



Störungen werden codiert angezeigt (siehe Kapitel Störungsbeseitigung und Kundendienst).

! HINWEIS!

Ersetzen Sie entladene Batterien sofort durch einen neuen Satz, da sonst die Gefahr des Auslaufens besteht. Bei längeren Außerbetriebnahmen empfiehlt es sich die Batterien zu entfernen.



Helfen Sie mit, Energieverbräuche im Stand-By-Betrieb einzusparen! Wird das Gerät, die Anlage oder die Komponente nicht verwendet, empfehlen wir eine Unterbrechung der Spannungsversorgung. Der Sicherheit dienende Komponenten unterliegen nicht unserer Empfehlung!

4.2 Anzeige am Innengerät

Anzeige Display



Abb. 5: Anzeige Display

1: Displayanzeige von codierter Fehlermeldung und Solltemperatur

4.3 Tasten der Fernbedienung



Abb. 6: Tasten der Fernbedienung

① Taste „AN/AUS“

Mit dieser Taste können Sie das Klimagerät Ein- und Ausschalten.

② Auswahl Betriebsmodus

Über diese Taste lässt sich der gewünschte Betriebsmodus einstellen. Es stehen die Betriebsmodi Automatik, Kühlen, Entfeuchten, Heizen und Umluft zur Verfügung.

Der Automatik-Modus steht bei Multi-Split Anwendungen nur beschränkt zur Verfügung (siehe Hinweis ↗ auf Seite 15)

③ Lüftergeschwindigkeit

Mit dieser Taste wählen Sie die gewünschte Lüftergeschwindigkeit. Es stehen die Funktionen Automatik, niedrig, mittel und hoch zur Verfügung. Hinweis: Im Betriebsmodus Entfeuchten kann die Lüftergeschwindigkeit nicht manuell eingestellt werden.

④ Taste „SLEEP“

Aktiviert/deaktiviert die „SLEEP“ Funktion.

Nach Betätigen dieser Taste steigt im Kühlbetrieb die Solltemperatur innerhalb einer Stunde automatisch um 1 °C, im Heizbetrieb wird die Solltemperatur innerhalb einer Stunde um 1 °C gesenkt. Mit Hilfe dieser Taste kann die komfortabelste Temperatur beibehalten und Energie gespart werden. Diese Funktion ist nur in den Modis "Kühlen", "Heizen" und "Auto" verfügbar. Arbeitet das Gerät in dem "SLEEP"-Modus wird diese Aktivität durch Drücken der Tasten "MODE", "FAN", "Speed" oder "AN/AUS" unterbrochen.

⑤ Taste „FRESH“ (ohne Funktion)

⑥ Taste „TURBO“ (ohne Funktion)

⑦ Taste „SELF CLEAN“ (ohne Funktion)

⑧ Tasten „PFEIL HOCH“ und „PFEIL RUNTER“

Taste „PFEIL HOCH“

Drücken Sie diese Taste um den Sollwert in 1 °C Schritten bis maximal 30°C zu erhöhen.

Taste "PFEIL RUNTER"

Drücken Sie diese Taste um den Sollwert in 1°C Schritten bis zum Minimum von 17°C zu reduzieren.

⑨ Taste „SILENCE/FP“

Aktiviert/deaktiviert den Silent-Modus. Wenn Sie die Taste länger als 2 Sekunden gedrückt halten wird die Frostschutzfunktion des Gerätes aktiviert.

Im Silent-Gerätebetrieb arbeitet der Kompressor mit niedriger Frequenz und der Ventilator des Innengerätes dreht mit niedriger Drehzahl. Hierdurch wird ein besonders leiser Gerätebetrieb erreicht.

Die Frostschutzfunktion kann nur im Heizbetrieb aktiviert werden. Das Gerät arbeitet dann mit einem fest eingestellten Sollwert von 8°C. Das Innengerät zeigt im Display „FP“. Durch Drücken der Tasten ON/OFF, SLEEP, FP, Mode, FAN oder Pfeil hoch und runter wird die Frostschutzfunktion wieder deaktiviert.

Bitte beachten

Beide Funktionen sind beim Anschluss an die Geräteserie MVT nicht verfügbar!

REMKO Serie MXW

⑩ Taste „TIMER ON“

Drücken Sie diese Taste um die Verzögerungszeit des Gerätestartes zu aktivieren. Jedes Betätigen dieser Taste erhöht die Verzögerungszeit um 30 Minuten. Wenn die eingestellte Zeit im Display 10.0 übersteigt, erhöht jeder Tastendruck die Einstellzeit um 60 Minuten. Um die Verzögerungszeit zu deaktivieren stellen Sie die Zeit auf 0.0.

⑪ Taste „TIMER OFF“

Mit dieser Taste können Sie die verzögerte Ausschaltzeit programmieren. Jedes Betätigen dieser Taste erhöht die Ausschaltzeit um 30 Minuten. Wenn die eingestellte Zeit im Display 10.0 übersteigt, erhöht jeder Tastendruck die Einstellzeit um 60 Minuten. Um die Ausschaltzeit zu deaktivieren stellen Sie die Zeit auf 0.0.

⑫ 3-D Swing-Modus

Drücken Sie diese Taste um dem Swing-Modus zu starten oder zu stoppen. Mit dem 2-Punkt-Taster können Sie auf der linken Seite die horizontale Lamelle verstellen. Wenn Sie diese Taste einmalig betätigen verändern Sie den Winkel um 6 Grad. Sobald Sie die Taste zwei Sekunden gedrückt halten, stellt sich die Swing-Funktion ein. Wenn die Swing-Funktion gestoppt wird, zeigt das Display LC und bleibt für drei Sekunden im Display stehen.

⑬ Taste „FOLLOW ME“

Mit dieser Taste aktivieren / deaktivieren Sie die FOLLOW ME Funktion. In diesem Modus wird die Raumtemperatur an der Fernbedienung gemessen. Diese sendet alle 3 Minuten ein Signal zum Innengerät. Gelingt es der Fernbedienung 7 Minuten lang nicht, ein Signal zum Innengerät zu senden, wird dieser Modus automatisch deaktiviert.

⑭ Taste „LED“

Hiermit aktivieren / deaktivieren Sie das Display des Innengerätes.

Anzeigen am LCD

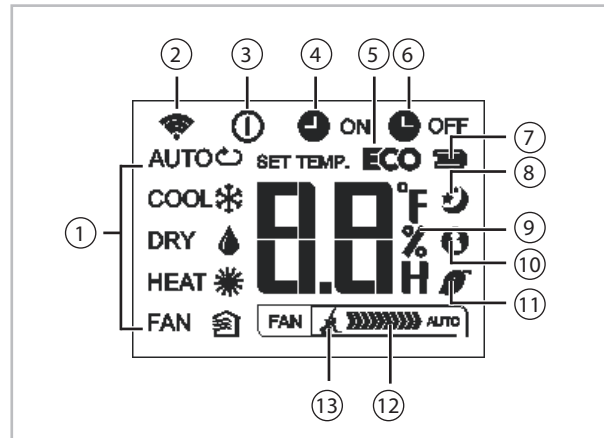


Abb. 7: Anzeigen am LCD

- 1: Betriebsarten-Anzeige - zeigt die aktuellen Betriebsarten einschließlich Auto (↻), Kühlen (*), Entfeuchten (💧), Heizen (*), Ventilator (🌀) und zurück zum Betriebsmodus Auto (↻).
- 2: Signalübertragungssymbol. Dieses Symbol erscheint wenn Signale von der Fernbedienung zum Innengerät übertragen werden.
- 3: ON/OFF-Symbol. Dieses Symbol erscheint wenn die "ON/OFF"-Taste gedrückt wird. Beim erneuten Drücken dieser Taste erlischt diese Anzeige.
- 4: TIMER ON-Symbol. Dieses Symbol erscheint wenn TIMER ON eingeschaltet ist.
- 5: ECO-Funktion (nicht verfügbar)
- 6: TIMER OFF-Symbol. Dieses Symbol erscheint wenn TIMER OFF eingeschaltet ist.
- 7: Batteriestatus (schwach)
- 8: Sleep-Symbol. Dieses Symbol erscheint wenn die "Sleep"-Funktion aktiviert ist. Beim erneuten Drücken dieser Taste erlischt diese Anzeige.
- 9: Temperatur/Timer-Symbol. Zeigt die Temperatureinstellung (-17° C~30° C). Wenn die Betriebsart "FAN" eingestellt ist wird die Temperatureinstellung nicht angezeigt. Im Timer-Modus erscheinen die Einstellungen ON und OFF des TIMERS.
- 10: FOLLOW ME-Symbol. Dieses Symbol erscheint wenn die "Follow me"-Funktion aktiviert ist.
- 11: Anzeige Ionen-Generator aktiv (optional)
- 12: Ventilatorgeschwindigkeit-Symbol. Hier werden die ausgewählten Ventilatorgeschwindigkeiten angezeigt: AUTO (keine Anzeige) und die drei Stufen der Ventilatorgeschwindigkeit: 🌀 (langsam), 🌀 (mittel) und 🌀 (schnell). Die Ventilatorgeschwindigkeit ist auf "Automatisch" eingestellt wenn entweder der Betriebsmodus "Auto" oder "Entfeuchten" aktiviert ist.
- 13: Silent-Modus aktiv (optional)



Alle dargestellten Symbole in der LCD-Darstellung dienen nur der besseren Übersicht. Während des Betriebes erscheinen in dem LCD-Fenster nur die für die jeweiligen Funktionen relevanten Symbole.

Tastenfunktionen

Die Übermittlung der Einstellungen wird durch ein Symbol im Display angezeigt.

Modus "Auto" (Bitte Hinweise beachten!)

Stellen Sie sicher, dass das Innengerät an die Stromversorgung angeschlossen und eingeschaltet ist.

Die Betriebsmodus-Anzeige auf dem Anzeigefeld des Innengerätes fängt an zu blinken.

1. ➤ Drücken Sie die **"MODE"**-Taste um die Betriebsart "Auto" zu wählen.
2. ➤ Drücken Sie die **"Pfeil hoch/runter"**-Taste um die gewünschte Temperatur einzustellen. Die Temperatur kann zwischen 17°C-30°C in 1°-Schritten eingestellt werden.
3. ➤ Drücken Sie die **"ON/OFF"**-Taste um das Klimagerät einzuschalten.



Abb. 8: Modus "Auto"



Wichtiger Hinweis

Im "Automatik"-Modus wählt das Klimagerät automatisch zwischen dem Kühl-, Umluft- und Heizbetrieb.

Bei Multi-Split Systemen, welche entweder Kühlen- oder Heizen können, kommt es daher bei Verwendung des "Automatik"-Modus zu einem Modikonflikt (Fehler P5). Um diesen Fehler zu vermeiden, verwenden Sie daher bei allen Innengeräten die Betriebsart "Kühlen" oder "Heizen".

Modus "Kühlen", "Heizen" und "Umluft"

Stellen Sie sicher, dass das Innengerät an die Stromversorgung angeschlossen und eingeschaltet ist.

1. ➤ Drücken Sie die **"MODE"**-Taste um die Betriebsarten "Kühlen", "Heizen" oder "Umluft" auszuwählen.
2. ➤ Drücken Sie die **"Pfeil hoch/runter"**-Taste um die gewünschte Temperatur einzustellen. Die Temperatur kann zwischen 17°C-30°C in 1°-Schritten eingestellt werden.
3. ➤ Drücken Sie die **"FAN"**-Taste um die vier Ventilatorgeschwindigkeitsstufen (Auto, langsam, mittel und schnell) auszuwählen.
4. ➤ Drücken Sie die **"ON/OFF"**-Taste um das Klimagerät einzuschalten.



Abb. 9: Modus "Kühlen", "Heizen" und "Umluft"

REMKO Serie MXW

Modus "Entfeuchten"

Stellen Sie sicher, dass das Innengerät an die Stromversorgung angeschlossen und eingeschaltet ist.

Die Betriebsmodus-Anzeige auf dem Anzeigefeld des Innengerätes fängt an zu blinken.

1. ➤ Drücken Sie die **"MODE"**-Taste um die Betriebsart "Entfeuchten" zu wählen.
2. ➤ Die Temperatureinstellung auf der Fernbedienung hat keinen Einfluss auf den Gerätebetrieb.
3. ➤ Drücken Sie die **"ON/OFF"**-Taste um das Klimagerät einzuschalten.



Abb. 10: Modus "Entfeuchten"



Im Modus "Entfeuchten" ist eine manuelle Auswahl der Lüftergeschwindigkeit nicht möglich! Beachten Sie, dass eine Temperaturvorwahl nicht möglich ist und der zu entfeuchtende Raum stark abkühlen kann!

Modus "Timer"

Durch Drücken der "TIMER ON"-Taste kann die "Einschaltzeit" und durch Drücken der Taste "TIMER OFF" kann die "Ausschaltzeit" des Gerätes eingestellt werden.

Einstellen der "Einschaltzeit"

1. ➤ Drücken Sie die "TIMER ON"-Taste. Die Fernbedienung zeigt "TIMER ON", die letzte Einstellung der "Einschaltzeit" und das Symbol "H" erscheint auf dem Display. Jetzt ist das Gerät bereit die "Einschaltzeit" zurückzusetzen und den "TIMER ON"-Modus zu starten.
2. ➤ Drücken Sie die "TIMER ON"-Taste nochmal um die gewünschte "Einschaltzeit" einzustellen. Jedes mal, wenn Sie die Taste drücken erhöht sich die Zeit um eine halbe Stunde zwischen 0 und 10 Stunden und um eine Stunde zwischen 10 und 24 Stunden.
3. ➤ Nachdem diese Einstellungen vorgenommen wurden gibt es eine Sekunde Verzögerung bevor die Fernbedienung das Signal an das Innengerät übermittelt. Dann nach ca. 2 Sekunden verschwindet das "H"-Symbol auf dem LCD-Display und die eingestellte Temperatur erscheint wieder auf dem Display.



Abb. 11: Modus "Timer"

Einstellen der "Ausschaltzeit"

1. ➔ Drücken Sie die "TIMER OFF"-Taste. Die Fernbedienung zeigt "TIMER OFF", die letzte Einstellung der "Ausschaltzeit" und das Symbol "H" erscheint auf dem Display. Jetzt ist das Gerät bereit die "Ausschaltzeit" zurückzusetzen und den "TIMER OFF"-Modus zu stoppen.
2. ➔ Drücken Sie die "TIMER OFF"-Taste nochmal um die gewünschte "Ausschaltzeit" einzustellen. Jedes mal, wenn Sie die Taste drücken erhöht sich die Zeit um eine halbe Stunde zwischen 0 und 10 Stunden und um eine Stunde zwischen 10 und 24 Stunden.
3. ➔ Nachdem diese Einstellungen vorgenommen wurden gibt es eine Sekunde Verzögerung bevor die Fernbedienung das Signal an das Innengerät übermittelt. Dann nach ca. 2 Sekunden verschwindet das "H"-Symbol auf dem LCD-Display und die eingestellte Temperatur erscheint wieder auf dem Display.



- Wenn Sie den Timer-Betrieb wählen, überträgt die Fernbedienung automatisch das Timer-Signal an das Innengerät für die angegebene Zeit. Deshalb positionieren Sie die Fernbedienung an einem Ort, wo sie das Signal an das Innengerät einwandfrei übertragen kann.
- Der effektive Betrieb bei den Zeit-Einstellungen durch die Fernbedienung für die Timer-Funktion ist auf die folgenden Einstellungen begrenzt:
0,5, 1,0, 1,5, 2,0, 2,5, 3,0, 3,5, 4,0, 4,5, 5,0, 5,5, 6,0, 6,5, 7,0, 7,5, 8,0, 8,5, 9,0, 9,5, 10, 11, 12, 13, 14, 15, 16, 17, 18, 19, 20, 21, 22, 23 und 24.

Beispiele für Einstellungen der TIMER-Funktion

"TIMER-ON" (Auto-on Modus)

Beispiel:

Das Klimagerät soll sich, ab dem Zeitpunkt der Programmierung, in 2 Stunden einschalten

1. ➔ Drücken Sie die "TIMER-ON"-Taste. Die letzte Einstellung der Betriebszeit des Timers und das Symbol "H" erscheinen im Display.
2. ➔ Drücken Sie die "TIMER-ON"-Taste bis die gewünschte Startzeit im "TIMER-ON"-Bereich der Fernbedienung angezeigt wird.
3. ➔ Warten Sie 3 Sekunden und auf dem digitalen Anzeigen-Bereich erscheint die Temperatur wieder. Die "TIMER ON"-Anzeige verbleibt und diese Funktion ist aktiviert.

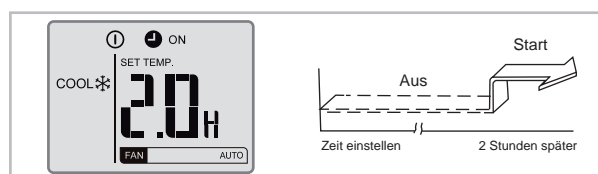


Abb. 12: "TIMER ON"-Beispiel

"TIMER-OFF" (Auto-off Modus)

Beispiel:

Das Klimagerät soll sich, ab dem Zeitpunkt der Programmierung, in 4 Stunden ausschalten.

1. ➔ Drücken Sie die "TIMER-OFF"-Taste. Die letzte Einstellung der Betriebszeit des Timers und das Symbol "H" erscheinen im Display.
2. ➔ Drücken Sie die "TIMER-OFF"-Taste bis "10H" im "TIMER-OFF"-Bereich der Fernbedienung angezeigt werden.
3. ➔ Warten Sie 3 Sekunden und auf dem digitalen Anzeigen-Bereich erscheint die Temperatur wieder. Die "TIMER OFF"-Anzeige verbleibt und diese Funktion ist aktiviert.

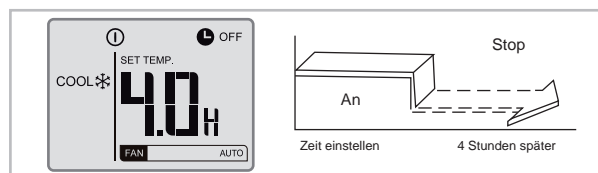


Abb. 13: "TIMER OFF"-Beispiel

REMKO Serie MXW

Kombinierter TIMER (Gleichzeitiges Einstellen von "TIMER-ON" und "TIMER-OFF")

"TIMER-OFF" ⇔ "TIMER-ON"

(An ⇔ Stop ⇔ Start)

Beispiel:

Das Klimagerät soll sich, ab dem Zeitpunkt der Programmierung, in 2 Stunden ausschalten und 10 Stunden später wiedereinschalten.

1. ➤ Drücken Sie die "TIMER-OFF"-Taste.
2. ➤ Drücken Sie die "TIMER-OFF"-Taste nochmal bis die gewünschte Stopzeit im "TIMER-OFF"-Bereich der Fernbedienung angezeigt wird.
3. ➤ Drücken Sie die "TIMER-ON"-Taste.
4. ➤ Drücken Sie die "TIMER-ON"-Taste nochmal bis "10H" im "TIMER-ON"-Bereich der Fernbedienung angezeigt werden.
5. ➤ Warten Sie 3 Sekunden und auf dem digitalen Anzeigenbereich erscheint die Temperatur wieder. Die "TIMER ON OFF"-Anzeige verbleibt und diese Funktion ist aktiviert.

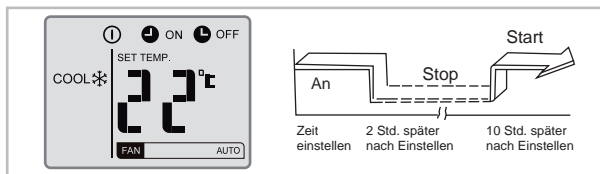


Abb. 14: "TIMER OFF" / "TIMER ON"- Beispiel

"TIMER-ON" ⇔ "TIMER-OFF"

(Aus ⇔ Start ⇔ Stop)

Beispiel:

Das Klimagerät soll sich, ab dem Zeitpunkt der Programmierung, in 2 Stunden einschalten und 5 Stunden später wiederausschalten.

1. ➤ Drücken Sie die "TIMER-ON"-Taste.
2. ➤ Drücken Sie die "TIMER-ON"-Taste nochmal bis "2.0H" im "TIMER-ON"-Bereich der Fernbedienung angezeigt werden.
3. ➤ Drücken Sie die "TIMER-OFF"-Taste.
4. ➤ Drücken Sie die "TIMER-OFF"-Taste nochmal bis "5.0H" im "TIMER-OFF"-Bereich der Fernbedienung angezeigt werden.
5. ➤ Warten Sie 3 Sekunden und auf dem digitalen Anzeigen-Bereich erscheint die Temperatur wieder. Die "TIMER ON OFF"-Anzeige verbleibt und diese Funktion ist aktiviert.

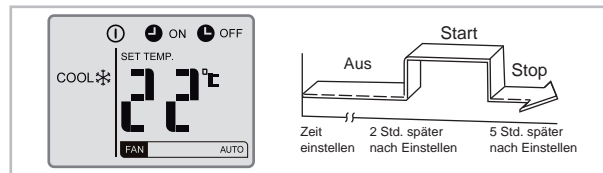


Abb. 15: "TIMER ON" / "TIMER OFF"-Beispiel

SLEEP-Funktion

Die Sleep-Funktion dient zur Energieeinsparung während Sie schlafen. Diese Funktion aktivieren Sie über die Taste auf der Infrarot-Fernbedienung. Drücken Sie diese Taste vor dem Schlafen gehen. Im Kühlmodus erhöht das Gerät nun die eingestellte Raumtemperatur nach 1 Stunde automatisch um 1 °C. Eine Stunde später wird die Raumtemperatur nochmals um 1 °C erhöht. Im Heizmodus wird die Raumtemperatur entsprechend innerhalb der ersten zwei Betriebsstunden um 2 °C gesenkt. Nach 7 Stunden Gerätebetrieb schaltet sich das Gerät im Kühl- und Heizmodus automatisch ab.

Diese Funktion steht in den Betriebsarten Umluft und Entfeuchten nicht zur Verfügung!



Abb. 16: Funktion "Sleep"

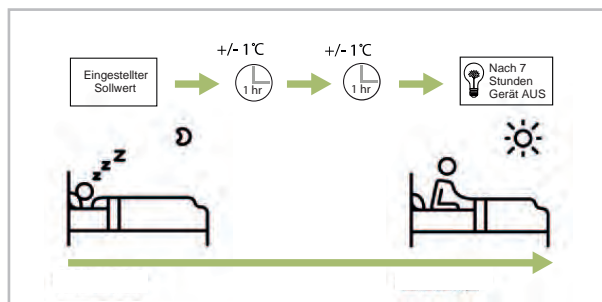


Abb. 17: Sleep-Modus

REMKO Serie MXW

5 Montageanweisung für das Fachpersonal

5.1 Wichtige Hinweise vor der Installation

Zur Installation der Gesamtanlage sind die Betriebsanleitungen des Innengerätes und des Außenteiles zu beachten.

- Bringen Sie das Gerät in der Originalverpackung so nah wie möglich an den Montageort. Sie vermeiden so Transportschäden.
- Kontrollieren Sie den Verpackungsinhalt auf Vollständigkeit und das Gerät auf sichtbare Transportschäden. Melden Sie eventuelle Mängel umgehend Ihrem Vertragspartner und der Spedition.
- Heben Sie das Gerät an den Ecken und nicht an den Kältemittel- oder Kondensatsanschlüssen an.
- Die Kältemittelleitungen (Einspritz- und Saugleitung), Ventile und die Verbindungen sind dampfdiffusionsdicht zu isolieren. Gegebenenfalls ist auch die Kondensatleitung zu isolieren.
- Wählen Sie einen Montageort, der einen freien Lufteintritt und -austritt gewährleistet (Siehe Abschnitt „Mindestfreiräume“).
- Installieren Sie das Gerät nicht in unmittelbarer Nähe von Geräten mit intensiver Wärmestrahlung. Die Montage in der Nähe von Wärmestrahlungen reduziert die Geräteleistung.
- Installieren Sie die Kältemittelrohre vom Innengerät zum Außenteil.
- Schotten Sie offene Kältemittelleitungen gegen den Eintritt von Feuchtigkeit durch geeignete Kappen, bzw. Klebebänder ab und knicken oder drücken Sie nie die Kältemittelleitungen ein.
- Verwenden Sie ausschließlich die im Lieferumfang enthaltenen Überwurfmutter der Kältemittelleitungen und entfernen diese erst kurz vor dem Verbinden mit den Kältemittelleitungen.
- Führen Sie alle elektrischen Anschlüsse nach den gültigen DIN- und VDE Bestimmungen durch.
- Befestigen Sie elektrische Leitungen stets ordnungsgemäß in den Elektroklemmen. Es könnte sonst zu Bränden kommen.

5.2 Montagematerial

Das Innengerät wird mittels 4 bauseitig zu stellenden Schrauben über eine Wandhalterung befestigt.

5.3 Wahl des Installationsortes

Das Innengerät ist für eine waagerechte Wandmontage oberhalb von Türen konzipiert. Es ist aber auch im oberen Wandbereich (min. 1,75 m Oberkante Fußboden) einsetzbar.

5.4 Mindestfreiräume

Die Mindestfreiräume sind zum einen für Wartungs- und Reparaturarbeiten und zum anderen für die optimale Luftverteilung vorzusehen.

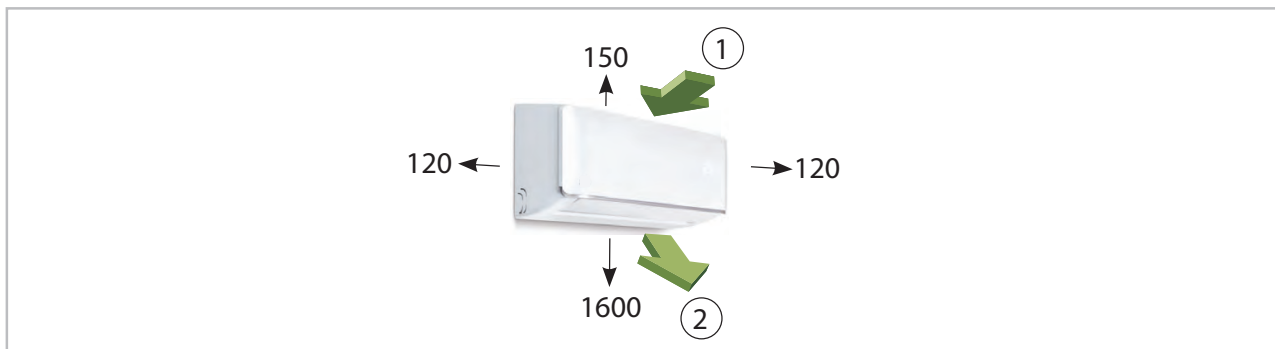


Abb. 18: Mindestfreiräume

- 1: Lufteintritt
- 2: Luftaustritt

5.5 Anschlussvarianten des Innengerätes

Folgende Anschlussvarianten für die Kältemittel-, Kondensat- und Steuerleitungen können genutzt werden.

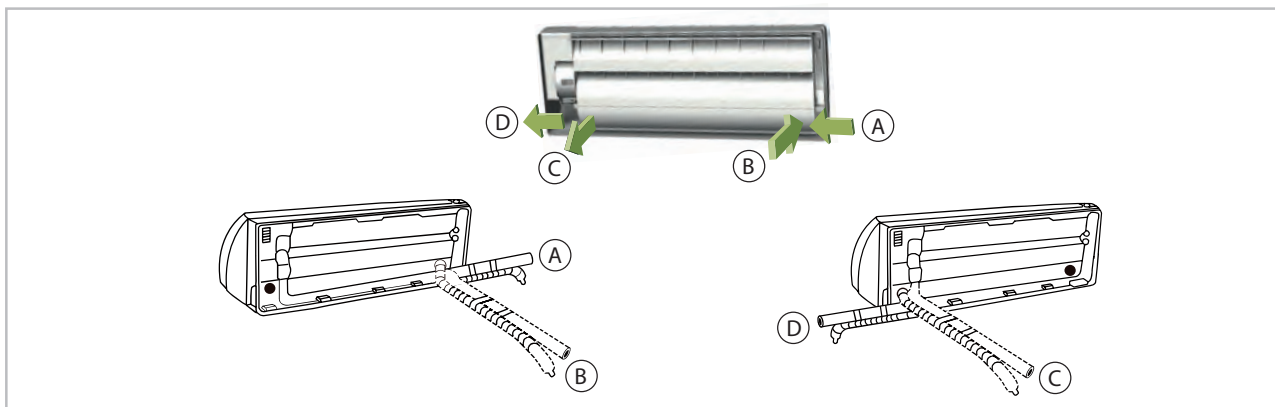


Abb. 19: Anschlussvarianten (Ansicht von hinten)

- A: Einführung der Kältemittelleitungen auf der Wand links
- B: Einführung der Kältemittelleitungen durch die Wand links
- C: Abgang durch die Wand rechts
- D: Abgang auf der Wand rechts (hierzu muss die Kältemittelleitung um 180 Grad gebogen werden)

! HINWEIS!

Eine lösbare Verbindung darf nur außerhalb des Raumes erstellt werden. Verwenden Sie zum Anschluss der Innengeräte ausschließlich die mitgelieferten, nicht-lösbaren Überwurfmuttern oder sehen Sie eine feste Verbindung vor.

REMKO Serie MXW

5.6 Anschluss des Innengerätes bei Unterputzmontage der Kältemittelleitungen

Sollten die Kältemittelleitungen bauseits unterputz in die Geräte geführt werden beachten sie folgende Hinweise. Die grundsätzlichen Anschlussmöglichkeiten finden Sie im Kapiteln "Anschlussvarianten des Innengerätes" und "Wandhalterung".

Achten Sie bei einer Unterputzmontage der Kältemittelleitungen darauf, dass die bauseitigen Kältemittelleitungen nicht im 90° Winkel aus dem Mauerdurchbruch kommen. Aufgrund des benötigten Biegeradius lässt sich das Gerät dann nur schwer anschließen bzw. nicht mehr an der Wandhalterung befestigen.

Führen Sie die bauseitigen Kältemittelleitungen daher in möglichst flachem Winkel (<30°) aus dem Mauerdurchbruch von der linken Seite in das Gerät. Dies ermöglicht einen direkten Anschluss der Kältemittelleitungen (siehe Abb. 20).



Abb. 20: Unterputzinstallation der Kältemittelleitungen (Ansicht von oben)

5.7 Wandhalterung

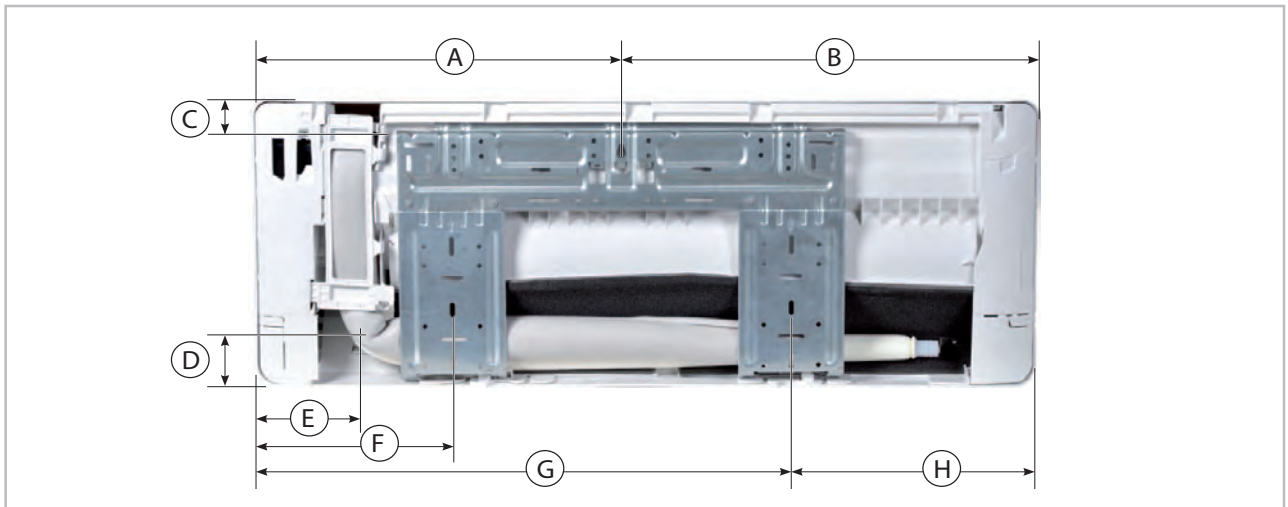


Abb. 21: Wandhalterung Innengeräte MXW 204-524 (Rückansicht)

Maße (mm)	A	B	C	D	E	F	G	H
MXW 204	372	350	37	50	100	197	542	180
MXW 264	372	350	37	50	100	197	542	180
MXW 354	375	427	43	44	111	204	545	257
MXW 524	543	423	53	55	111	135	821	144

Maß- und Konstruktionsänderungen, die dem technischen Fortschritt dienen, bleiben uns vorbehalten.

REMKO Serie MXW

6 Installation

Geräteinstallation

! HINWEIS!

Die Installation darf nur durch autorisiertes, nach §6 ChemKlimaschutzV zertifiziertes Fachpersonal durchgeführt werden.

Das Gerät wird über die Wandhalterung, unter Beachtung der im unteren Bereich befindlichen Luftaustrittsseite, befestigt.

1. ➤ Markieren Sie gemäß den Abmessungen der Wandhalterung die Befestigungspunkte an statisch zulässigen Bauwerksteilen.
2. ➤ Entfernen Sie ggf. die Ausbrechöffnung des Gehäuses.
3. ➤ Schließen Sie, wie im weiteren beschrieben, die Kältemittel-, Elektro- und Kondensatleitung an das Innengerät an.
4. ➤ Hängen Sie das Innengerät leicht nach hinten gekippt in die Wandhalterung ein und drücken dann mit der Unterseite das Gerät gegen die Halterung.
5. ➤ Überprüfen Sie nochmals die waagerechte Ausrichtung des Gerätes. (Abb. 22)

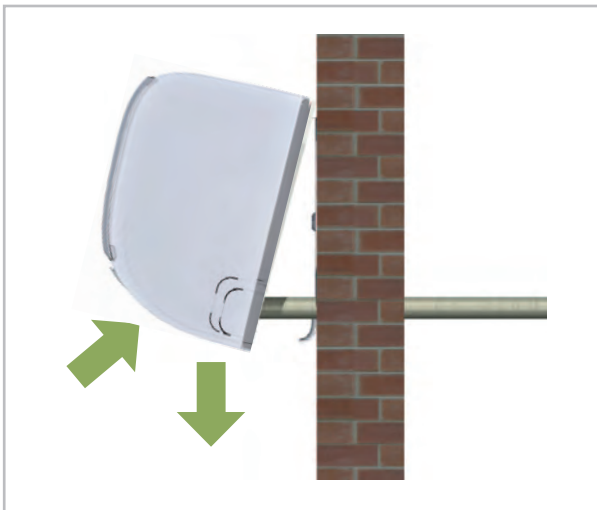


Abb. 22: Waagerechte Ausrichtung

Die Wandhalterung der Geräte muss mit geeigneten Schrauben und Dübeln befestigt werden.

Anschluss der Kältemittelleitungen

Der bauseitige Anschluss der Kältemittelleitungen erfolgt auf der Rückseite des Gerätes.

Gegebenenfalls ist an dem Innengerät eine Reduzierung, bzw. Erweiterung zu installieren. Diese Verschraubungen liegen dem Innengerät als Beipack serienmäßig bei.

Nach erfolgter Montage sind die Verbindungen dampfdiffusionsdicht zu isolieren.

! HINWEIS!

Das Gerät ist werkseitig mit einer Füllung aus getrocknetem Stickstoff zur Dichtigkeitskontrolle versehen worden. Der unter Druck stehende Stickstoff entweicht beim Lösen der Überwurfmutter.

7 Kondensatanschluss und gesicherte Ableitung

Kondensatsanschluss

Auf Grund der Taupunktunterschreitung am Verdampfer kommt es während des Kühlbetriebes am Innengerät und während des Heizbetriebes am Außenteil zur Kondensatbildung

Unterhalb des Verdampfers befindet sich eine Auffangwanne, die mit einem Ablauf verbunden werden muss.

- Die bauseitige Kondensatleitung ist mit einem Gefälle von min. 2 % zu verlegen (Abb. 23). Gegebenenfalls sehen Sie eine dampfdiffusionsdichte Isolation vor.
- Führen Sie die Kondensatleitung des Gerätes frei in die Ablaufleitung. Falls das Kondensat in eine Abwasserleitung geführt wird, sehen Sie einen Siphon als Geruchsverschluss vor.
- Bei einem Gerätebetrieb unter 0 °C Außentemperatur ist auf eine frostsichere Verlegung der Kondensatleitung zu achten. Ebenfalls ist die untere Gehäuseverkleidung und Kondensatwanne frostfrei zu halten, um ein permanentes Abfließen des Kondensates zu gewährleisten. Ggf. ist eine Rohrbegleitheizung vorzusehen.
- Nach erfolgter Verlegung muss der freie Ablauf des Kondensats überprüft und eine permanente Dichtheit sichergestellt werden.

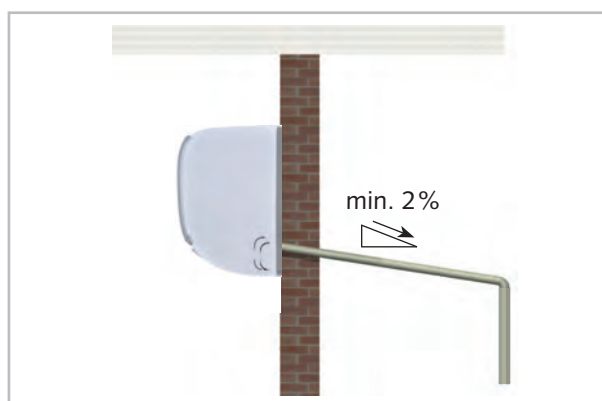


Abb. 23: Kondensatanschluss Innengerät

Der Kondensatschlauch ist serienmäßig für den Anschluss auf der rechten und linken Seite (Ansicht von vorne) vorgesehen. Bei dem entsprechenden Anschluss ist der Stopfen zu entfernen.

Gesicherte Ableitung bei Undichtigkeiten

Mit dem REMKO Ölabscheider OA 2.2 werden die unten aufgeführten Forderungen der regionalen Vorschriften und Gesetze erfüllt.

! HINWEIS!

Regionale Vorschriften oder Gesetze des Umweltschutzes, z.B. Wasserhaushaltsgesetzes (WHG), können zur Vorbeugung von unkontrollierten Ableitungen im Falle einer Undichtigkeit geeignete Vorkehrungen erfordern, um austretendes Kältemaschinenöl oder Medium mit Gefahrenpotential einer sicheren Entsorgung zuzuführen.

! HINWEIS!

Bei Kondensatabführung über einen Kanal muss nach DIN EN 1717 sichergestellt sein, dass abwasserseitig vorhandene mikrobiologische Belastungen (Bakterien, Pilze, Viren) nicht in das daran angeschlossene Gerät gelangen können.

REMKO Serie MXW

8 Elektrischer Anschluss

8.1 Allgemeine Hinweise

Bei den Geräten ist eine Spannungsversorgung am Außenteil und eine vieradrige Steuerleitung mit Mindestquerschnitt $1,5\text{mm}^2$ zum Innengerät zu installieren und entsprechend abzusichern.

Um EMV Störungen zu vermeiden, verwenden Sie hierzu ausschließlich abgeschirmtes Kabel und legen Sie die Schirmung beidseitig auf.

GEFAHR!

Sämtliche elektrische Installationen sind von Fachunternehmen auszuführen. Die Montage der Elektroanschlüsse hat spannungsfrei zu erfolgen.

HINWEIS!

Der Elektroanschluss der Geräte muss nach VDE 0100 an einen besonderen Speisepunkt mit Fehlerstromschutzschalter erfolgen und ist durch eine elektrische Fachkraft festzulegen.

- Wir empfehlen, bauseitig einen Haupt- / Reparaturschalter in der Nähe des Gerätes zu installieren.
- Die Klemmleisten der Anschlüsse befinden sich auf der Rückseite des Gerätes. Nach der Installation können Messungen, nach Entfernen der Abdeckung, von der Vorderseite vorgenommen werden.
- Wird bei dem Gerät eine als Zubehör erhältliche Kondensatpumpe eingesetzt, ist ggf. bei der Verwendung des Abschaltkontaktes der Pumpe ein zusätzliches Relais zur Erhöhung der Schaltleistung, zur Abschaltung des Kompressors, erforderlich.

Führen Sie den Anschluss folgendermaßen durch:

1. ➤ Öffnen Sie das Lufteintrittsgitter.
2. ➤ Lösen Sie die Abdeckungen auf der rechten Seite (Abb. 24).
3. ➤ Klemmen Sie die bauseits verlegte Steuerleitung an den Klemmen an (Abb. 24).
4. ➤ Bauen Sie das Gerät wieder zusammen.

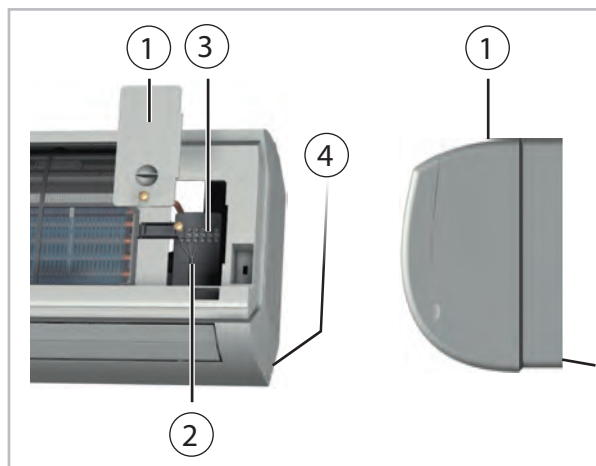


Abb. 24: Anschluss des Innengerätes

- 1: Abdeckung
- 2: Zugentlastung
- 3: Klemmleiste Steuerleitung
- 4: Steuerleitung vom Außenteil

8.2 Elektrisches Anschlussschema

Anschluss MVT 603-1403 DC

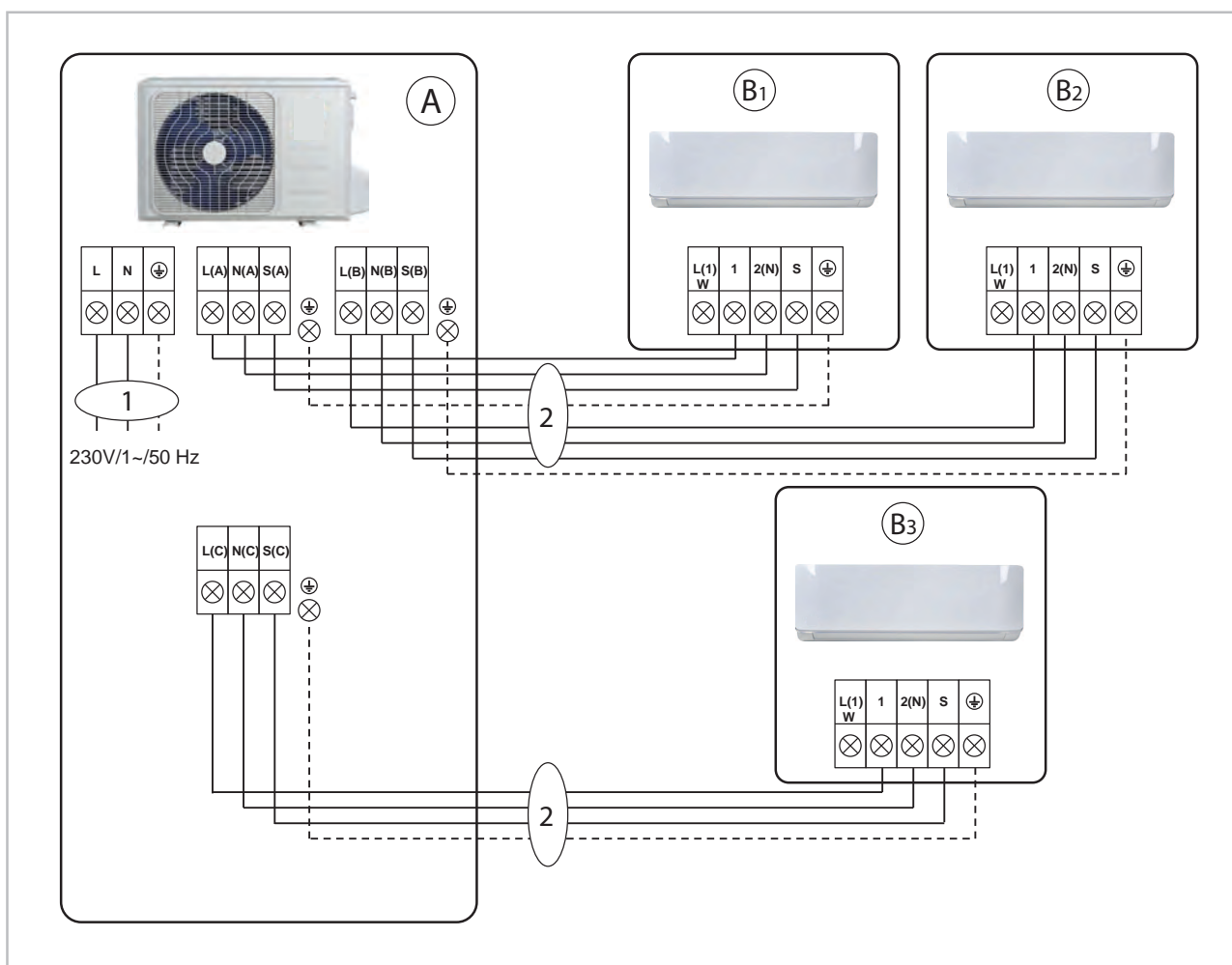


Abb. 25: Elektrisches Anschlussschema

A: Außenteil MVT 603-1403 DC

B₁-B₃: Innengeräte MXW 204-524

1: Netzzuleitung

2: Kommunikationsleitungen

REMKO Serie MXW

8.3 Elektrisches Schaltschema

MXW 204-524

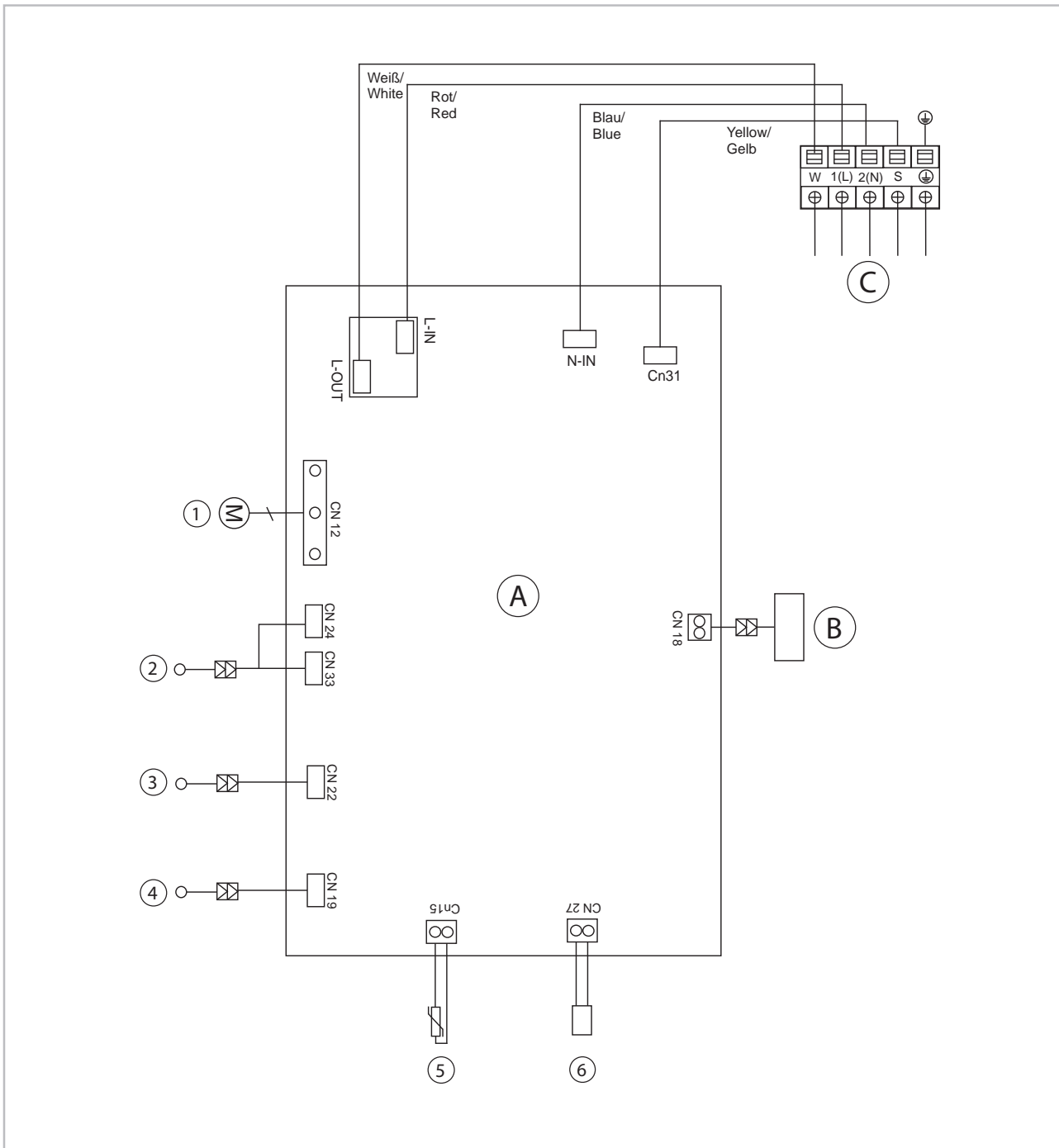


Abb. 26: Elektrisches Schaltschema

- | | |
|--|-----------------------------------|
| A: Steuerplatine | 3: Lamellenmotor vertikal |
| B: Displayplatine | 4: Lamellenmotor horizontal |
| C: Steuerleitung vom Außenteil kommend | 5: Temperatursensor Verdampfer T2 |
| 1: Gleichstromventilatormotor | 6: Ionen Generator |
| 2: Motorblende | |

8.4 Anschluss einer übergeordneten bauseitigen Regelung

Die Geräte vom Typ MXW lassen sich durch eine übergeordnete Regelung ein- und ausschalten.

Um diese Funktion zu realisieren, muss die mitgelieferte Multifunktionsplatine (Beipacktüte, Abb. 27) im Gerät eingesetzt (s. Abb. 28) und per Stecker mit der Adapterplatine (vormontiert an der Geräteblende) Kontakt CN 404 (s. Abb. 29) verbunden werden.



Abb. 27: Beipacktüte



Abb. 28: Multifunktionsplatine im Gerät einsetzen

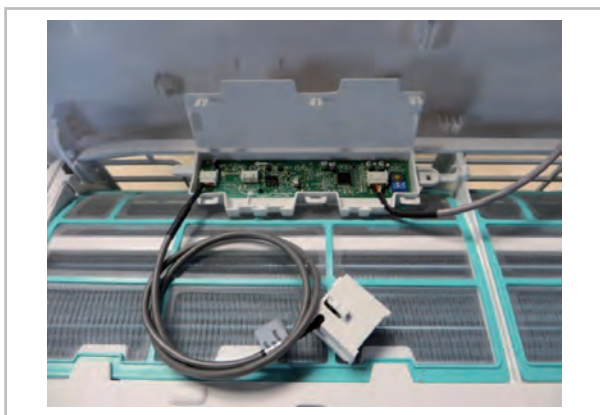


Abb. 29: Mit der Adapterplatine verbinden

Die Multifunktionsplatine verfügt insgesamt über 5 Anschlussklemmen (s. Abb. 30), mit welchen sich folgende Funktionen realisieren lassen:

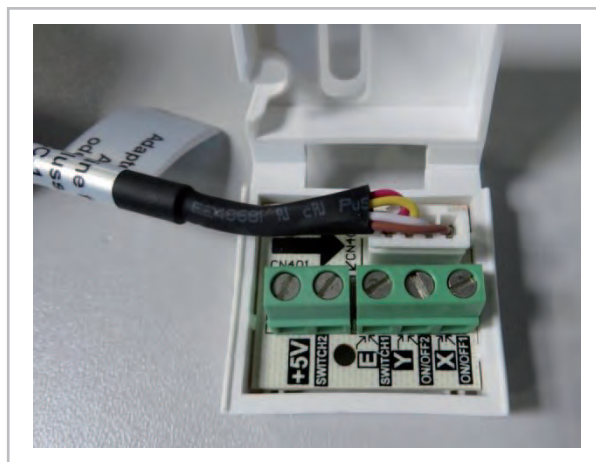


Abb. 30: Anschlussklemmen

Anschlussklemme +5V:

Ohne Funktion

Anschlussklemmen Switch 1+2:

Um den potentialfreier Kontakt zum externen Abschalten des Gerätes zu nutzen, muss zunächst der Jumper bei der Multifunktionsplatine entfernt werden. Ist dieser Kontakt geöffnet (nicht gebrückt), geht die Anlage in den Stand-By und lässt sich per Infrarot-Fernbedienung nicht mehr einschalten. Wird dieser Kontakt geschlossen (gebrückt) geht die Anlage in den zuletzt verwendeten Betriebsmodus.

Anschlussklemmen ON/OFF1+ON/OFF2:

Potentialfreier Kontakt zum externen Abschalten des Gerätes. Ist dieser Kontakt geöffnet (nicht gebrückt), geht die Anlage in den Stand-By. Bei Verwendung dieser beiden Kontakte ist ein Einschalten per Infrarot-Fernbedienung allerdings nicht möglich. Wird dieser Kontakt geschlossen (gebrückt) geht die Anlage in die Werkseinstellung 24 Grad Automatikmodus zurück.

REMKO Serie MXW

Anschluss einer Kabelfernbedienung mit Wochenprogramm (MCC-1 Controller):

1. Für die elektrische Spannungsversorgung ist eine Netzzuleitung von 230V/1~/50 Hz am MCC-1 Controller vorzusehen. Diese wird an den Klemmen L, N, PE angeschlossen.
2. Für die Kommunikation zwischen dem MCC-1 Controller und den Wandgeräten vom Typ MXW 204-524 wird eine 3-adrige, abgeschirmte Steuerleitung benötigt. Der Mindestquerschnitt sollte 0,75 mm² betragen. Dieser wird an den Klemmen X, Y und E des MCC-1 Controllers angeschlossen und mit dem Kontakt CN 403 (X,Y,E) der Zusatzplatine der Innengeräte verbunden. Schleifen Sie die Steuerleitung anschließend von den Klemmen X, Y und E an allen Innengeräte durch.
3. Die im Lieferumfang des MCC-1 Controllers befindlichen 120 Ohm Widerstände werden an den Klemmen X und Y des Controllers, sowie an den Klemmen X und Y des letzten Innengerätes der Reihe angeschlossen.
4. Auf der Adapterplatine des MXW Innengerätes (an der Geräteblende) befindet sich ein DIP-, sowie ein Drehschalter. Diese ermöglichen die Adressierung der entsprechenden Innengeräte. Achten Sie darauf, dass die

angeschlossenen Innengeräte auf jeweils unterschiedliche Adressen programmiert sind. Die Einstellung der DIP-Schalter muss im spannungslosen Zustand wie folgt erfolgen:

Dreh-schalter	DIP-Schalter	Adresse
		0-15
		16-31
		32-47
		48-63

5. Nach erfolgreicher Adressierung der Innengeräte erscheinen diese mit der jeweiligen Adresse im Display des MCC-Controllers und sind betriebsbereit.

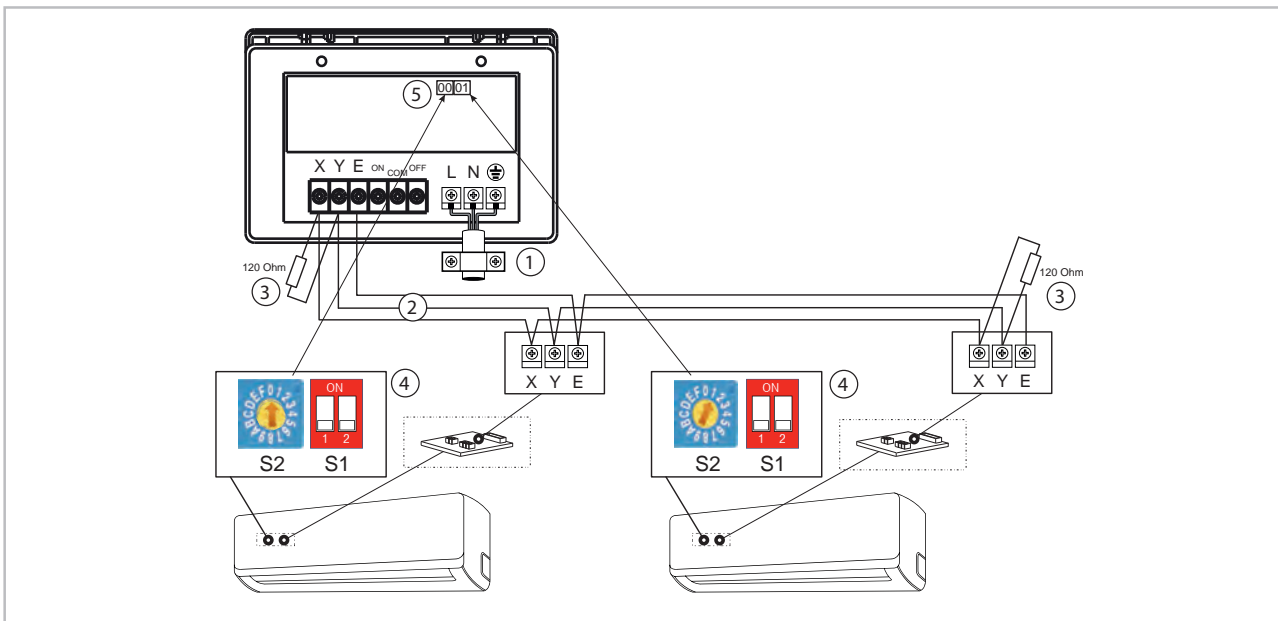


Abb. 31: Anschluss des MCC-1 Controllers

9 Inbetriebnahme

! HINWEIS!

Die Inbetriebnahme ist nur durch speziell geschultes Fachpersonal durchführbar und nach der Bescheinigung entsprechend zu dokumentieren. Zur Inbetriebnahme der Gesamtanlage sind die Betriebsanleitungen des Innengerätes und des Außenteiles zu beachten.

! HINWEIS!

Zur Inbetriebnahme der Gesamtanlage sind die Betriebsanleitungen des Innengerätes und des Außenteiles zu beachten.

Funktionstest des Betriebsmodus Kühlen

1. ➤ Schalten Sie die Spannungsversorgung ein.
2. ➤ Schalten Sie das Gerät über die Fernbedienung ein und wählen Sie den Kühlmodus, maximale Ventilator Drehzahl und niedrigste Solltemperatur.
3. ➤ Messen Sie alle erforderlichen Werte, tragen diese in das Inbetriebnahmeprotokoll ein und überprüfen Sie die Sicherheitsfunktionen.
4. ➤ Überprüfen Sie die Gerätesteuerung mit den im Kapitel „Bedienung“ beschriebenen Funktionen "Timer", " Temperatureinstellung", "Ventilatorgeschwindigkeiten" und das Umschalten in den Umluft- bzw. Entfeuchtungsmodus.
5. ➤ Prüfen Sie die Funktion der Kondensatleitung, indem Sie in die Kondensatwanne destilliertes Wasser gießen. Es empfiehlt sich hierzu eine Schnabelflasche zu verwenden, die das Wasser in die Kondensatwanne einleiten kann.

Funktionstest des Betriebsmodus Heizen

1. ➤ Schalten Sie die Spannungsversorgung ein.
2. ➤ Schalten Sie das Gerät über die Fernbedienung ein und wählen Sie den Heizmodus, maximale Ventilator Drehzahl und höchste Solltemperatur.
3. ➤ Messen Sie alle erforderlichen Werte, tragen diese in das Inbetriebnahmeprotokoll ein und überprüfen Sie die Sicherheitsfunktionen.
4. ➤ Überprüfen Sie die Gerätesteuerung mit den im Kapitel „Bedienung“ beschriebenen Funktionen (Timer, Temperatureinstellung, Ventilatorgeschwindigkeit).

Abschließende Maßnahmen

- Montieren Sie alle demontierten Teile.
- Weisen Sie den Betreiber in die Anlage ein.

! HINWEIS!

Überprüfen Sie die Dichtigkeit der Absperrventile und Ventilkappen nach jedem Eingriff in den Kältekreis. Verwenden Sie ggf. entsprechendes Dichtungsmaterial.

REMKO Serie MXW

10 Störungsbeseitigung und Kundendienst

10.1 Störungsbeseitigung und Kundendienst

Die Geräte und Komponenten werden mit modernsten Fertigungsmethoden hergestellt und mehrfach auf fehlerfreie Funktion geprüft. Sollten dennoch Funktionsstörungen auftreten, so überprüfen Sie bitte die Funktion nach unterstehende Liste. Bei Anlagen mit Innengerät und Außenteil ist auch das Kapitel „Störungsbeseitigung und Kundendienst“ in beiden Bedienungsanleitungen zu beachten. Wenn alle Funktionskontrollen durchgeführt wurden und das Gerät immer noch nicht einwandfrei arbeitet, benachrichtigen Sie bitte Ihren Fachhändler!

Funktionelle Störung

Störung	Mögliche Ursachen	Überprüfung	Abhilfe
Das Gerät läuft nicht an oder schaltet sich selbstständig ab	Stromausfall, Unterspannung, Netzsicherung defekt / Hauptschalter ausgeschaltet	Arbeiten alle anderen elektrischen Betriebsmittel?	Spannung überprüfen ggf. auf Wiedereinschalten warten
	Netzzuleitung beschädigt	Arbeiten alle anderen elektr. Betriebsmittel?	Instandsetzung durch einen Fachbetrieb
	Wartezeit nach dem Einschalten zu kurz	Sind nach dem Neustart ca. 5 Minuten vergangen?	Längere Wartezeiten einplanen
	Arbeitstemperatur unter- / überschritten	Arbeiten die Ventilatoren von IT und AT?	Temperaturbereiche von IT und AT beachten
	Überspannungen durch Gewitter	Gab es in letzter Zeit regionale Blitzeinschläge?	Abschaltung der Netzsicherung und erneuter Einschaltung. Überprüfung durch Fachbetrieb
	Störung der externen Kondensatpumpe	Hat die Pumpe eine Störschaltung durchgeführt?	Pumpe überprüfen ggf. reinigen
Das Gerät reagiert nicht auf die Fernbedienung	Sendedistanz zu groß / Empfang gestört	Bei Tastendruck Signalton am Innengerät?	Distanz auf unter 6 m reduzieren und Standort wechseln
	Fernbedienung defekt	Arbeitet das Gerät im manuellen Betrieb?	Fernbedienung austauschen
	Empfangs- bzw. Sendeteil erfährt zu starke Sonneneinstrahlung	Ist die Funktion bei Beschattung gegeben?	Sendeteil bzw. Empfangsteil beschatten
	Elektromagnetische Felder stören die Übertragung	Ist die Funktion nach Ausschalten eventueller Störquellen gegeben?	Keine Signalübertragung bei gleichzeitigem Betrieb von Störquellen
	Taste der FB eingeklemmt / doppelte Tastenbedienung	Erscheint das "Sende"-Symbol in der Anzeige?	Taste entriegeln / nur eine Taste betätigen
	Batterien der Fernbedienung erschöpft	Sind frische Batterien eingesetzt? Ist die Anzeige unvollständig?	Frische Batterien einsetzen
Das Gerät arbeitet mit reduzierter oder ohne Kühlleistung	Filter ist verunreinigt / Lufteintritts-/Austrittsöffnung durch Fremdkörper blockiert	Sind die Filter gereinigt worden?	Filterreinigung durchführen

Störung	Mögliche Ursachen	Überprüfung	Abhilfe
	Fenster und Türen geöffnet. Wärme-/ bzw. Kältelast wurde erhöht	Gibt es eine bauliche / anwendungsmäßige Veränderung?	Fenster und Türen schließen / zusätzliche Anlagen montieren
	Kein Kühlbetrieb eingestellt	Ist das Kühlsymbol in der Anzeige aktiviert?	Einstellung des Gerätes korrigieren
	Lamellen des Außenteiles durch Fremdkörper blockiert	Arbeitet der Ventilator des Außenteils? Sind die Tauscherlamellen frei?	Ventilator oder Winterregelung überprüfen, Luftwiderstand reduzieren
	Undichtigkeit im Kältekreis	Ist eine Reifbildung an den Tauscherlamellen des Innengerätes sichtbar?	Instandsetzung durch Fachbetrieb
Kondensatwasseraustritt am Gerät	Ablaufrohr des Sammelbehälters verstopft / beschädigt	Ist der ungehinderte Kondensatablauf gewährleistet?	Reinigen des Ablaufrohres und des Sammelbehälters
	Externe Kondensatpumpe bzw. Schwimmer defekt	Ist die Auffangwanne voll Wasser und die Pumpe arbeitet nicht?	Pumpe vom Fachunternehmen ersetzen lassen
	Es befindet sich nicht abgelaufenes Kondensat in der Kondensatleitung	Ist die Kondensatleitung mit Gefälle verlegt und nicht verstopft?	Die Kondensatleitung mit Gefälle verlegen, bzw. reinigen
	Kondensat kann nicht abgeleitet werden	Sind die Kondensatleitungen frei und mit Gefälle verlegt? Arbeitet die Kondensatpumpe und der Schwimmerschalter?	Die Kondensatleitung mit Gefälle verlegen, bzw. reinigen. Ist der Schwimmerschalter bzw. die Kondensatpumpe defekt, diese ersetzen lassen

i HINWEIS

Sollte das Außenteil bei niedrigen Außentemperaturen Geräusche machen, obwohl es ausgeschaltet ist, handelt es sich um keine Störung. Hierbei wird die Wicklung des Kompressors kurzzeitig bestromt, um das darin befindliche Öl zu erwärmen und auch bei niedrigen Umgebungstemperaturen die Viskosität zu gewährleisten. Sollten Sie das Gerät im Winter nicht benutzen, können Sie die Sicherung ausschalten. Schalten Sie diese mindestens 12 Stunden vor nächstem Gerätegebrauch wieder ein!

REMKO Serie MXW

Fehleranzeige am Innengerät

Anzeige	Fehlerbeschreibung
E0	EEPROM Fehler Innengerät
E1	Kommunikationsfehler zwischen Innengerät und Außenteil
E3	Drehzahlregelung Ventilator Innengerät außer Funktion
E4	Raumtemperatursensor T1 defekt
E5	Temperatursensor Verdampfer T2 defekt
F0	Überstromschutz
F1	Temperatursensor Lufteintritt Außenteil T4 defekt
F2	Temperatursensor Verflüssigeraustritt T3 defekt
F3	Temperatursensor Heißgasleitung T5 defekt
F4	EEPROM Fehler Außenteil
F5	Drehzahlregelung Verflüssigerventilator außer Funktion
P0	Fehler Kompressoransteuerung
P1	Über- bzw. Unterspannungsfehler
P2	Überhitzungsschutz Kompressor (Heißgastemperatur zu hoch)
P4	Inverterregelung außer Funktion
P5	Moduskonflikt (Innengeräte in verschiedene Betriebsmodi eingestellt)
P6	Niederdrucksensor Außenteil ausgelöst
CP	Keine externe Freigabe
dF	Abtauung
--	Modus Konflikt

Für die Fehlerbehebung siehe Troubleshooting auf den nachfolgenden Seiten.

10.2 Fehleranalyse Innengerät

Fehlercode:	E0 / F4
Grund:	Die Steuerplatine des Außenteils oder Innengeräts kann den Gerätespeicher (EEPROM) nicht lesen
Ursache:	<ul style="list-style-type: none"> ■ Installationsfehler ■ Steuerplatinen Außenteil Innengerät defekt

Spannung wegschalten, 2 Minuten später wieder zuschalten. Steht der Fehler noch an?

↓JA

Tauschen Sie die Platinen des Außenteils und Innengerätes nacheinander aus, um den defekten EEPROM zu lokalisieren

Fehlercode:	E1
Grund:	Das Innengerät empfängt innerhalb 110 Sekunden keine Signale vom Außenteil.
Ursache:	<ul style="list-style-type: none"> ■ Elektrische Verbindung nicht korrekt ausgeführt ■ Steuerplatine Außenteil oder Innengerät defekt

Spannung wegschalten, 2 Minuten später wieder zuschalten. Steht der Fehler noch an?		
↓JA		
Messen Sie die Spannung zwischen den Klemmen "S" und "N" am Außenteil. Ist der gemessene Wert positiv?	NEIN →	Elektrische Verbindungen im Innengerät prüfen. Sind diese in Ordnung?
↓JA		↓JA
Elektrische Verbindungen im Außenteil prüfen. Sind diese in Ordnung?		Tauschen Sie die Steuerplatine des Innengerätes. Ist der Fehler behoben?
↓JA		↓NEIN
		Tauschen Sie die Steuerplatine des Außenteils
Ist der Transformator in Ordnung?		
↓JA		
Tauschen Sie die Steuerplatine des Außenteils. Ist der Fehler behoben?	NEIN →	Tauschen Sie den Transformator
↓NEIN		
Tauschen Sie die Steuerplatine des Innengerätes		

REMKO Serie MXW

Fehlercode:	E3 / F5
Grund:	Sollte die Ventilatorgeschwindigkeit des Innengerätes/Außenteils unter 300 U/min fallen, schaltet das Gerät ab und das Display zeigt Fehlercode E3 bzw. F5
Ursache:	<ul style="list-style-type: none"> ■ Elektrische Verbindung fehlerhaft ■ Verdampferventilatorrad defekt ■ Verdampferventilatormotor defekt ■ Steuerplatine fehlerhaft

Spannung wegschalten, 2 Minuten später wieder zuschalten. Steht der Fehler noch an?	NEIN →	Das Gerät arbeitet normal.
↓ JA		
Schalten Sie das Gerät stromlos und versuchen Sie das Ventilatorrad händisch zu drehen. Lässt sich dieses freihändig drehen?	NEIN →	Überprüfen Sie den Motor sowie das Ventilatorradlager und tauschen Sie die defekten Teile aus.
↓ JA		
Überprüfen Sie die elektrischen Verbindungen. Sind diese korrekt ausgeführt?	NEIN →	Stellen Sie die elektrische Verbindung korrekt hier
↓ JA		
Messen Sie die Spannung am entsprechenden Stecker der Steuerplatine (siehe Abschnitt ⚡ „Vorgehensweise“ auf Seite 37). Liegt die gemessene Spannung im Toleranzbereich?.	NEIN →	Tauschen Sie die Steuerplatine aus.
↓ JA		
Tauschen Sie den Ventilatormotor aus. Ist der Fehler behoben?	NEIN →	

Vorgehensweise

Gleichstromventilatormotor des Innengeräts (Steuerchip ist im Motor verbaut):

Schalten Sie die Spannung des Gerätes ein. Messen Sie im Standby Modus des Gerätes zwischen den Klemmen 1-3 und 4-3 des Verbindungssteckers. Überprüfen Sie die gemessenen Werte mit denen in der unten aufgeführten Tabelle. Weichen diese ab, besteht ein Problem der Steuerplatine und diese muss getauscht werden.

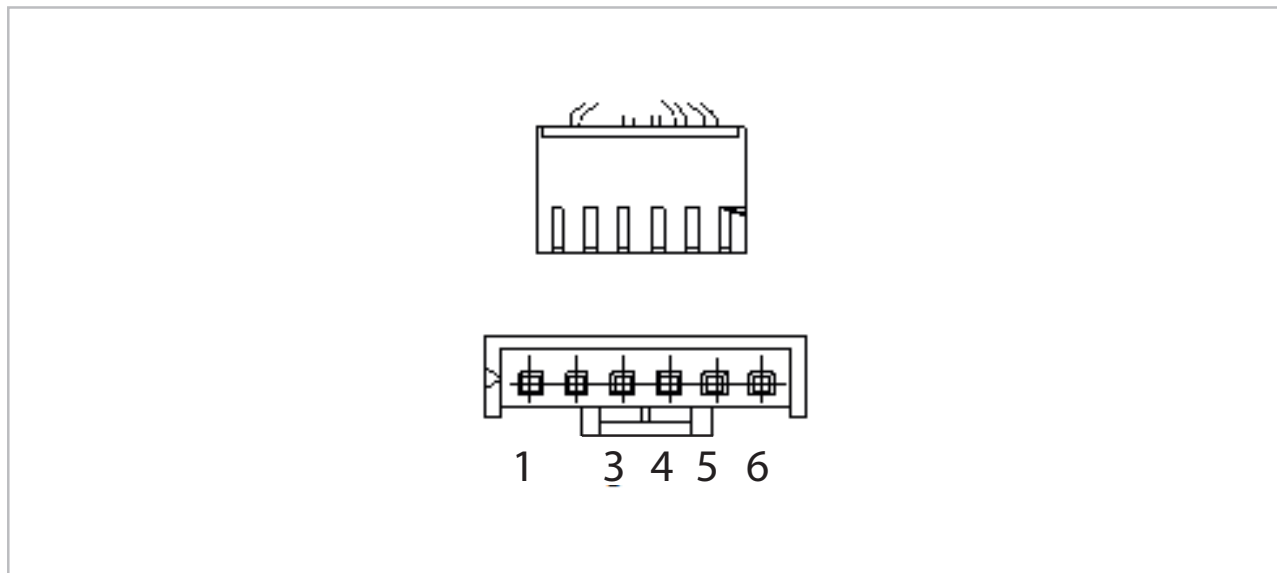


Abb. 32: Messung der Motoren

Klemme	Farbe	Spannung
1	Rot	280V~380V
2	---	---
3	Schwarz	0V
4	Weiß	17-17,5V
5	Gelb	0~5,6V
6	Blau	17-17,5V

Gleichstromventilatormotor des Außenteils (Steuerchip ist im Motor verbaut):

Messen Sie an den Widerstand zwischen den Klemmen 1-3 und 4-3. Dieser sollte annähernd identisch sein. Weicht der Widerstand stark ab, ist von einem Defekt des Motors auszugehen und dieser muss getauscht werden.

REMKO Serie MXW

Fehlercode:	EC
Grund:	Der Verdampfersensor T2 misst beim Kompressorstart den aktuellen Wert und nimmt diesen als Referenzwert T_{Start} . Sollte 5 Minuten nach Kompressorstart der Wert T_{Start} nicht für mindestens 4 Sekunden um 2 °C gefallen sein, geht das System von einem Kältemittelmangel aus. Die Messung erfolgt insgesamt 3 mal bevor im Display der Fehlercode "EC" erscheint.
Ursache:	<ul style="list-style-type: none"> ■ Kältemittelmangel oder Kältekreislauf blockiert ■ Verdampfersensor T2 defekt ■ Steuerplatine Innengerät defekt

Spannung wegschalten, 2 Minuten später wieder zuschalten. Steht der Fehler noch an?		
↓JA		
Prüfen Sie, ob das Innengerät kalte Luft ausbläst.	→JA	Überprüfen Sie die Position und Funktion des Verdampfersensors T2. Sitzt dieser korrekt und hat den korrekten Widerstand?
↓NEIN		↓JA
		Tauschen Sie die Steuerplatine des Innengeräts aus.
Überprüfen Sie den Kältekreislauf auf Undichtigkeiten. Undichtigkeit gefunden?	→JA	Beheben Sie die Undichtigkeit und nehmen Sie das Gerät erneut in Betrieb.
↓NEIN		
Überprüfen Sie den Kältekreislauf auf eventuelle Blockaden. Sind die Absperrhähne am Außenteil geöffnet?		

Fehlercode:	E4 / E5 / F1 / F2 / F3
Grund:	Ist die Überprüfungsspannung der Sensoren niedriger als 0,06 V oder höher als 4,94 V, zeigt das Display den Fehlercode des entsprechenden Sensors an.
Ursache:	<ul style="list-style-type: none"> ■ Elektrische Verbindung fehlerhaft ■ Defekt des Temperatursensors ■ Steuerplatine defekt

Überprüfen Sie das Verbindungskabel zwischen der Steuerplatine und dem Temperatursensor. Ist dieses in Ordnung und richtig eingesteckt?	NEIN →	Stellen Sie eine korrekte Verbindung her.
↓JA		
Überprüfen Sie den Sensor auf korrekten Widerstand in Abhängigkeit zur Temperatur (siehe Widerstandstabelle)	NEIN →	Tauschen Sie den Sensor aus.
↓JA		
Tauschen Sie die entsprechende Steuerplatine aus.		

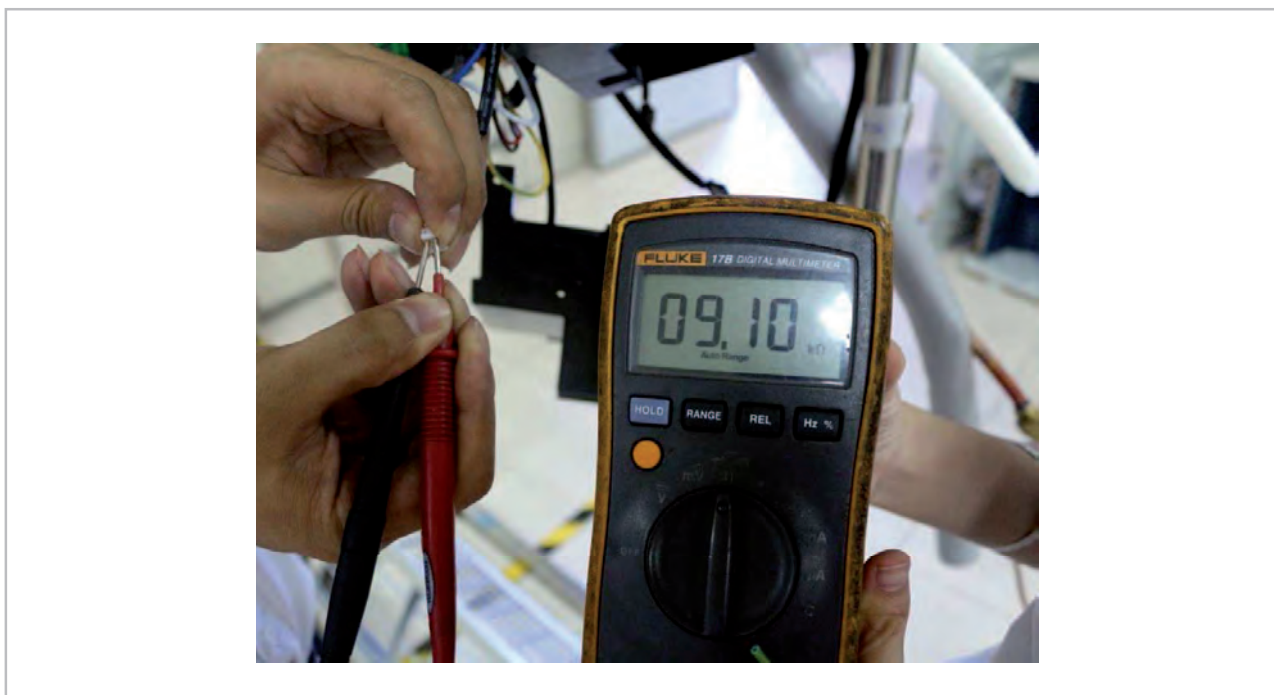


Abb. 33: Überprüfung der Sensoren

REMKO Serie MXW

Fehlercode:	F0
Grund:	Sicherheitsabschaltung aufgrund zu hoher Stromaufnahme einzelner Gerätekomponenten
Ursache:	<ul style="list-style-type: none"> ■ Fehlerhafte Netzzuleitung ■ Kältekreislauf blockiert ■ Fehlerhafte Steuerplatine ■ Elektrische Verbindungen fehlerhaft ■ Kompressor defekt

Überprüfen Sie die Versorgungsspannung. Ist diese korrekt?	NEIN →	Schalten Sie das Gerät aus und sorgen Sie für korrekte Versorgungsspannung.
↓ JA		
Überprüfen Sie den Kältekreislauf auf eventuelle Blockaden. Ist der Kältekreislauf in Ordnung?	NEIN →	Entfernen Sie die Blockade (Absperrhähne geöffnet?)
↓ JA		
Überprüfen Sie die Wicklungswiderstände des Kompressors. Sind diese in Ordnung?	NEIN →	Tauschen Sie den Kompressor.
↓ JA		
Überprüfen Sie die elektrischen Verbindungen. Sind diese korrekt ausgeführt?	NEIN →	Erneuern bzw. korrigieren Sie die elektrischen Verbindungen.
↓ JA		
Arbeitet der Transformator fehlerfrei?	NEIN →	Tauschen Sie den Transformator oder die Steuerplatine des Außenteils aus.
↓ JA		
Tauschen Sie das Außenteil.		

Fehlercode:	P0
Grund:	Ist die Spannungsversorgung zur Kompressorregelung fehlerhaft zeigt das Display den Fehlercode "P0" und das Gerät schaltet sich aus
Ursache:	<ul style="list-style-type: none"> ■ Elektrische Verbindung fehlerhaft ■ Fehlerhafte Steuerplatine ■ Verflüssigerventilatormotor defekt oder blockiert ■ Kompressor defekt

Überprüfen Sie die Verbindungskabel zwischen Steuerplatine und Kompressor? Sind diese fehlerhaft?	JA →	Stellen Sie eine korrekte Verbindung zwischen Steuerplatine und Kompressor her.
↓ NEIN		
Überprüfen Sie die Inverterregelung (siehe Abschnitt ⚡ „Inverterregelung kontrollieren“ auf Seite 41). Fehler behoben?	NEIN →	Tauschen Sie die Steuerplatine aus.
↓ JA		
Überprüfen Sie den Verflüssigerventilatormotor. Arbeitet dieser korrekt?	NEIN →	Siehe Troubleshooting Fehler F5
↓ JA		
Überprüfen Sie die Wicklungswiderstände des Kompressors. Sind diese in Ordnung?	NEIN →	Tauschen Sie den Kompressor.
↓ JA		
Tauschen Sie die Steuerplatine des Außenteils aus.		

Inverterregelung kontrollieren

Schalten Sie das Gerät spannungslos. Warten Sie bis die Kondensatoren komplett entladen sind und klemmen Sie den Kompressor an der Steuerplatine ab.

Überprüfen Sie die Widerstände an den Ausgängen der Steuerplatine mit Hilfe eines digitalen Voltmeters wie folgt:

Voltmeter		Normaler Widerstand
(+) Rot	(-) Schwarz	
U	N	∞ (mehrere MΩ)
V		
W		
(+) Rot		

REMKO Serie MXW

Fehlercode:	P1
Grund:	Über- oder Unterspannungsschutz hat angesprochen
Ursache:	<ul style="list-style-type: none"> ■ Fehlerhafte Versorgungsspannung ■ Kältemittelmangel oder Kältekreislauf blockiert ■ Fehlerhafte Steuerplatine

Überprüfen Sie die Netzzuleitung. Ist die Versorgungsspannung korrekt?	NEIN →	Schalten Sie das Gerät aus und lassen Sie die Netzzuleitung überprüfen/korrigieren.
↓ JA		
Überprüfen Sie die elektrischen Verbindungen. Sind diese in Ordnung?	NEIN →	Erneuern Sie die elektrischen Verbindungen.
↓ JA		
Schalten Sie die Spannung ein und versetzen Sie das Gerät in den Standby Modus. Messen Sie die Spannung auf der Platine an den Kontakten "P" und "N". Diese sollte ca. 310V, 340V oder 380V DC betragen. Starten Sie nun das Gerät. Die Spannung zwischen "P" und "N" sollte nun zwischen 220-400V betragen. Liegt die korrekte Spannung an?	NEIN →	Tauschen Sie die Steuerplatine aus.
↓ JA		
Kontrollieren Sie den Transformator. Liegt ein Defekt vor?	NEIN →	Tauschen Sie die Steuerplatine aus.
↓ JA		
Tauschen Sie den Transformator aus.		

Fehlercode:	P2 (bei Geräten mit Thermokontakt)
Grund:	Liegt die Überprüfungsspannung des Thermokontaktes nicht bei 5V zeigt das Display Fehlermeldung "P2"
Ursache:	<ul style="list-style-type: none"> ■ Fehlerhafte Versorgungsspannung ■ Kältemittelmangel oder Kältekreislauf blockiert ■ Fehlerhafte Steuerplatine

Überprüfen Sie die Luftvolumenströme des Außenteils sowie des Innengerätes. Sind diese blockiert bzw. verschmutzt?	JA →	Reinigen Sie die Filter bzw. die Wärmetauscher und sorgen Sie für ausreichenden Luftvolumenstrom.	
↓ NEIN			
Schalten Sie das Gerät spannungsfrei und nach 10 Minuten wieder ein. Läuft das Gerät an?			
↓ JA			
Überprüfen Sie die Temperatur des Kompressors. Ist dieser heiß gelaufen?	NEIN →	Überprüfen Sie den Thermokontakt. Ist dieser korrekt angeschlossen?	
		↓ JA	↓ NEIN
		Messen Sie den Widerstand des Thermokontaktes. Ist dieser 0?	Schließen Sie diesen korrekt an.
↓ JA		↓ JA	NEIN →
Überprüfen Sie den Kältekreislauf. Ist dieser in Ordnung?	JA →	Tauschen Sie die Steuerplatine des Außenteiles.	Tauschen Sie den Thermokontakt aus.

REMKO Serie MXW

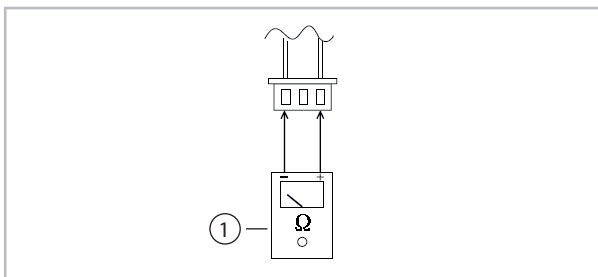
Fehlercode:	P4
Grund:	Sicherheitsabschaltung Inverterregelung. Systeminterne Überwachung angesprochen (z.B. Kommunikationsproblem zwischen Platine und Kompressor, Drehzahl Kompressor nicht in Ordnung)
Ursache:	<ul style="list-style-type: none"> ■ Fehlerhafte elektrische Verbindungen ■ Inverterregelung auf Platine defekt ■ Verflüssigerventilatormotor defekt ■ Kompressor defekt ■ Steuerplatine defekt

Überprüfen Sie die elektrische Verbindung zwischen der Steuerplatine und dem Kompressor. Sind diese korrekt ausgeführt?	JA →	Stellen Sie eine korrekte Verbindung her.
↓ NEIN		
Überprüfen Sie die Inverterregelung. Ist diese funktionstüchtig?	NEIN →	Tauschen Sie die Steuerplatine aus.
↓ JA		
Überprüfen Sie den Verflüssigerventilatormotor. Ist dieser in Ordnung?	NEIN →	Folgen Sie den Anweisungen aus Troubleshooting Fehler F5
↓ JA		
Überprüfen Sie die Wicklungswiderstände des Kompressors. Sind diese in Ordnung?	NEIN →	Tauschen Sie den Kompressor aus
↓ JA		
Tauschen Sie die Steuerplatine des Außenteils.		

Einzelne Komponenten prüfen

Überprüfung der Temperatursensoren

Klemmen Sie den Temperatursensor von der Steuerplatine ab, messen Sie den Widerstand an den Kontakten des Steckers.



1: Multimeter

Fehlercode:	dF
Grund:	Das Gerät befindet sich im Heizbetrieb und das Außenteil wird abgetaut. Nach der Abtau- phase schaltet das Innengerät automatisch in den letzten Betriebsmodus zurück.

10.3 Widerstände der Temperatursensoren

Fühler T1, T2, T3 und T4

Temp. (°C)	Widerstand (Ohm)	Temp. (°C)	Widerstand (Ohm)
-20	115,27	12	18,72
-19	108,15	13	17,80
-18	101,52	14	16,93
-17	96,34	15	16,12
-16	89,59	16	15,34
-15	84,22	17	14,62
-14	79,31	18	13,92
-13	74,54	19	13,26
-12	70,17	20	12,64
-11	66,09	21	12,06
-10	62,28	22	11,50
-9	58,71	23	10,97
-8	56,37	24	10,47
-7	52,24	25	10,00
-6	49,32	26	9,55
-5	46,57	27	9,12
-4	44,00	28	8,72
-3	41,59	29	8,34
-2	39,82	30	7,97
-1	37,20	31	7,62
0	35,20	32	7,29
1	33,33	33	6,98
2	31,56	34	6,68
3	29,91	35	6,40
4	28,35	36	6,13
5	26,88	37	5,87
6	25,50	38	5,63
7	24,19	39	5,40
8	22,57	40	5,18
9	21,81	41	4,96
10	20,72	42	4,76
11	19,69	43	4,57

Temp. (°C)	Widerstand (Ohm)	Temp. (°C)	Widerstand (Ohm)
44	4,39	79	1,21
45	4,21	80	1,17
46	4,05	81	1,14
47	3,89	82	1,10
48	3,73	83	1,06
49	3,59	84	1,03
50	3,45	85	1,00
51	3,32	86	0,97
52	3,19	87	0,94
53	3,07	88	0,91
54	2,96	89	0,88
55	2,84	90	0,85
56	2,74	91	0,83
57	2,64	92	0,80
58	2,54	93	0,78
59	2,45	94	0,75
60	2,36	95	0,73
61	2,27	96	0,71
62	2,19	97	0,69
63	2,11	98	0,67
64	2,04	99	0,65
65	1,97	100	0,63
66	1,90	101	0,61
67	1,83	102	0,59
68	1,77	103	0,58
69	1,71	104	0,56
70	1,65	105	0,54
71	1,59	106	0,53
72	1,54	107	0,51
73	1,48	108	0,50
74	1,43	109	0,48
75	1,39	110	0,47
76	1,34	111	0,46
77	1,29	112	0,45
78	1,25	113	0,43

REMKO Serie MXW

Temp. (°C)	Widerstand (Ohm)	Temp. (°C)	Widerstand (Ohm)
114	0,42	127	0,30
115	0,41	128	0,29
116	0,40	129	0,28
117	0,39	130	0,28
118	0,38	131	0,27
119	0,37	132	0,26
120	0,36	133	0,26
121	0,35	134	0,25
122	0,34	135	0,25
123	0,33	136	0,24
124	0,32	137	0,23
125	0,32	138	0,23
126	0,31	139	0,22

Temp. (°C)	Widerstand (Ohm)	Temp. (°C)	Widerstand (Ohm)
16	82,54	51	18,96
17	78,79	52	18,26
18	75,24	53	17,58
19	71,86	54	16,94
20	68,66	55	16,32
21	65,62	56	15,73
22	62,73	57	15,16
23	59,98	58	14,62
24	57,37	59	14,09
25	54,89	60	13,59
26	52,53	61	13,11
27	50,28	62	12,65
28	48,14	63	12,21
29	46,11	64	11,79
30	44,17	65	11,38
31	42,33	66	10,99
32	40,57	67	10,61
33	38,89	68	10,25
34	37,30	69	9,90
35	35,78	70	9,57
36	34,32	71	9,25
37	32,94	72	8,94
38	31,62	73	8,64
39	30,36	74	8,36
40	29,15	75	8,08
41	28,00	76	7,82
42	26,90	77	7,57
43	25,86	78	7,32
44	24,85	79	7,09
45	23,89	80	6,86
46	22,89	81	6,64
47	22,10	82	6,43
48	21,26	83	6,23
49	20,46	84	6,03
50	19,69	85	5,84

Fühler T5

Temp. (°C)	Widerstand (Ohm)	Temp. (°C)	Widerstand (Ohm)
-20	542,7	-2	200,7
-19	511,9	-1	190,5
-18	483,0	0	180,9
-17	455,9	1	171,9
-16	430,5	2	163,3
-15	406,7	3	155,2
-14	384,3	4	147,6
-13	363,3	5	140,4
-12	343,6	6	133,5
-11	325,1	7	127,1
-10	307,7	8	121,0
-9	291,3	9	115,2
-8	275,9	10	109,8
-7	261,4	11	104,6
-6	247,8	12	99,69
-5	234,9	13	95,05
-4	222,8	14	90,66
-3	211,4	15	86,49

Temp. (°C)	Widerstand (Ohm)	Temp. (°C)	Widerstand (Ohm)
86	5,66	109	2,86
87	5,49	110	2,78
88	5,32	111	2,70
89	5,16	112	2,63
90	5,00	113	2,56
91	4,85	114	2,49
92	4,70	115	2,42
93	4,56	116	2,36
94	4,43	117	2,29
95	4,29	118	2,23
96	4,17	119	2,17
97	4,05	120	2,12
98	3,93	121	2,06
99	3,81	122	2,01
100	3,70	123	1,96
101	3,60	124	1,91
102	3,49	125	1,86
103	3,39	126	1,81
104	3,30	127	1,76
105	3,20	128	1,72
106	3,11	129	1,67
107	3,03	130	1,63
108	2,94		

11 Pflege und Wartung

Die regelmäßige Pflege und Beachtung einiger Grundvoraussetzungen gewährleisten einen störungsfreien Betrieb und eine lange Lebensdauer des Gerätes.

GEFAHR!

Vor allen Arbeiten an dem Gerät muss die Spannungsversorgung unterbrochen werden und gegen Wiedereinschalten gesichert sein!

Pflege

- Halten Sie das Gerät frei von Verschmutzung, Bewuchs und sonstigen Ablagerungen.
- Reinigen Sie das Gerät nur mit einem angefeuchteten Tuch. Nutzen Sie keine scharfen, schabenden oder lösungsmittelhaltige Reiniger. Setzen Sie keinen Wasserstrahl ein.
- Reinigen Sie vor Beginn einer längeren Stillstandsperiode die Lamellen des Gerätes.

Wartung

- Wir empfehlen einen Wartungsvertrag mit jährlichem Wartungsintervall mit einer entsprechenden Fachfirma abzuschließen.



So gewährleisten Sie jederzeit die Betriebssicherheit der Anlage!

REMKO Serie MXW

Art der Arbeit Kontrolle/Wartung/Inspektion	Inbetrieb- nahme	Monatlich	Halbjähr- lich	Jährlich
Allgemein	●			●
Spannung und Strom prüfen	●			●
Funktion Kompressor/Ventilatoren überprüfen	●			●
Verschmutzung Verflüssiger/Verdampfer	●	●		
Kältemittelfüllmenge kontrollieren	●		●	
Kondensatablauf kontrollieren	●		●	
Isolation kontrollieren	●			●
Bewegliche Teile überprüfen	●			●
Dichtheitsprüfung Kältekreis	●			● ¹⁾

¹⁾ siehe Hinweis

! HINWEIS!

Die gesetzlichen Vorschriften erfordern eine jährliche Dichtheitsprüfung des Kältekreises in Abhängigkeit der Kältemittelfüllmenge. Eine Überprüfung und Dokumentation hat durch entsprechendes Fachpersonal zu erfolgen.

Reinigung des Gehäuses

1. ► Unterbrechen Sie die Spannungsversorgung zum Gerät.
2. ► Öffnen Sie das Lufteintrittsgitter auf der Vorderseite und klappen Sie es nach oben.
3. ► Reinigen Sie das Gitter und die Abdeckung mit einem weichen angefeuchtetem Tuch.
4. ► Schalten Sie die Spannungsversorgung wieder ein.

Luftfilter des Innengerätes

Reinigen Sie den Luftfilter, in einem Intervall von längstens 2 Wochen. Reduzieren Sie diesen Zeitraum bei stark verunreinigter Luft.

Reinigung der Filter

1. ► Unterbrechen Sie die Spannungsversorgung zum Gerät.
2. ► Öffnen Sie die Vorderseite des Gerätes, indem Sie das Gitter nach oben klappen und einrasten lassen (Abb. 34).
3. ► Heben Sie die Filter nach oben an und ziehen Sie diese nach unten heraus (Abb. 34).
4. ► Reinigen Sie den Filter mit Hilfe eines handelsüblichen Staubsaugers (Abb. 35). Drehen Sie dazu die verunreinigte Seite nach oben.
5. ► Sie können Verschmutzungen auch vorsichtig mit lauwarmen Wasser und milden Reinigungsmitteln entfernen (Abb. 36). Drehen Sie dazu die verunreinigte Seite nach unten.
6. ► Lassen Sie den Filter beim Einsatz von Wasser erst an der Luft vollständig trocken, bevor Sie ihn wieder in das Gerät einsetzen.
7. ► Setzen Sie den Filter vorsichtig ein. Achten Sie dabei auf korrekten Sitz.
8. ► Schließen Sie die Vorderseite wie oben beschrieben in umgekehrter Reihenfolge.
9. ► Schalten Sie die Spannungsversorgung wieder ein.
10. ► Schalten Sie das Gerät wieder ein.

Reinigung der Kondensatpumpe (Zubehör)

Ggf. befindet sich im Innengerät eine eingebaute oder separate Kondensatpumpe, die das anfallende Kondensat zu höher gelegenen Abläufen pumpt.

Beachten Sie die Pflege und Wartungsanweisungen in der separaten Bedienungsanleitung.

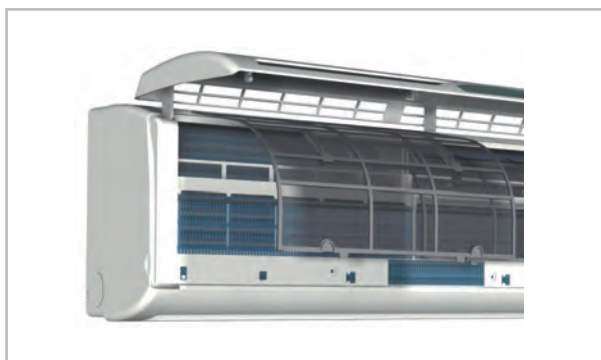


Abb. 34: Gitter nach oben klappen



Abb. 35: Reinigung mit dem Staubsauger



Abb. 36: Reinigung mit lauwarmen Wasser

12 Außerbetriebnahme

Befristete Außerbetriebnahme

1. ➤ Lassen Sie das Innengerät 2 bis 3 Stunden im Umluftbetrieb oder im Kühlbetrieb mit maximaler Temperatureinstellung laufen, damit die Restfeuchtigkeit aus dem Gerät transportiert wird.
2. ➤ Nehmen Sie die Anlage mittels der Fernbedienung außer Betrieb.
3. ➤ Schalten Sie die Spannungsversorgung des Gerätes ab.
4. ➤ Decken Sie das Gerät möglichst mit einer Kunststoffolie um es vor Witterungseinflüssen zu schützen.

Unbefristete Außerbetriebnahme

Die Entsorgung der Geräte und Komponenten ist nach den regional gültigen Vorschriften, z.B. durch autorisierte Fachbetriebe der Entsorgung und Wiederverwertung oder Sammelstellen, durchzuführen.

Die Firma REMKO GmbH & Co. KG oder Ihr zuständiger Vertragspartner nennen Ihnen gerne einen Fachbetrieb in Ihrer Nähe.

REMKO Serie MXW

13 Gerätedarstellung und Ersatzteile

Gerätedarstellung MXW 204-524

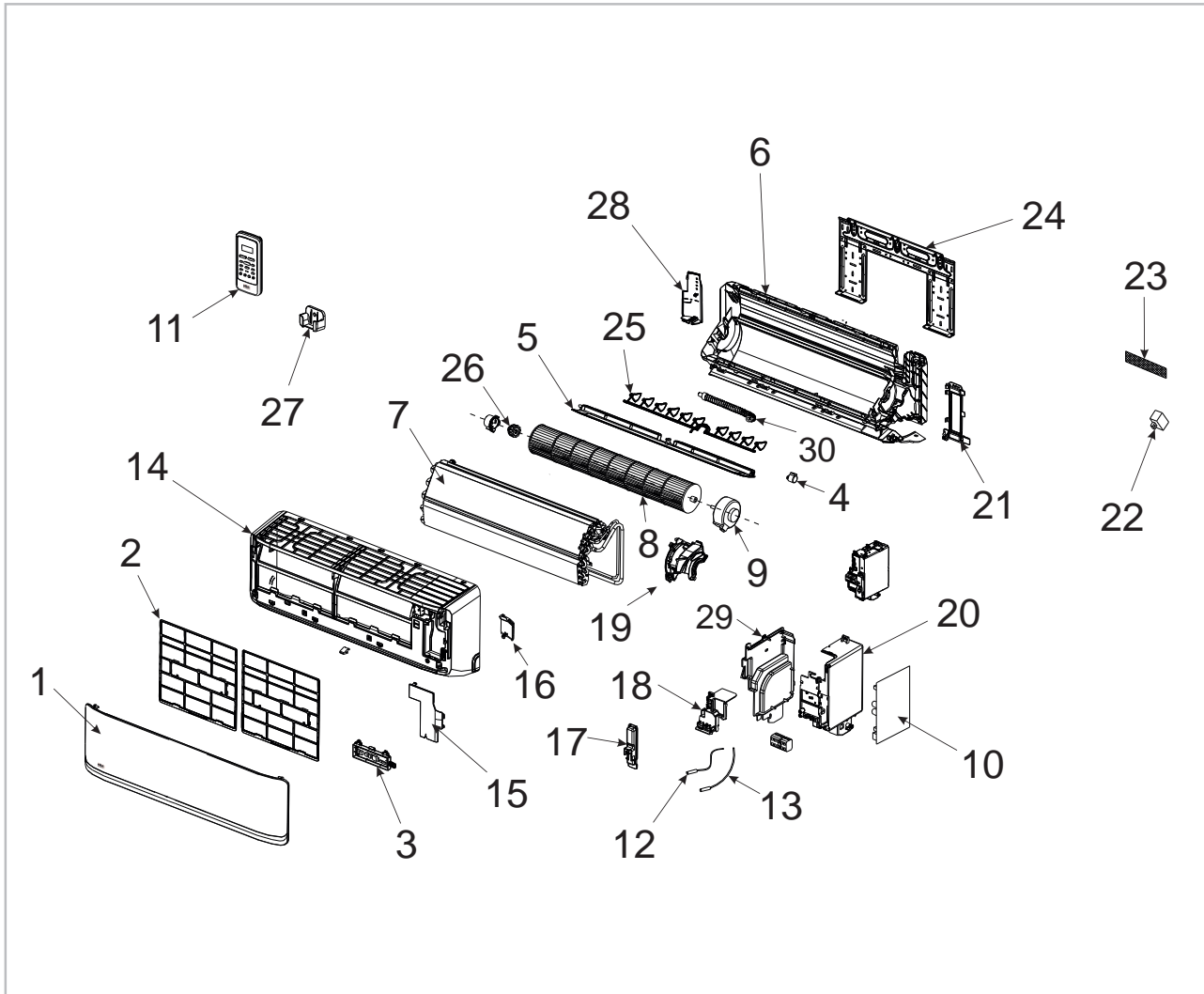


Abb. 37: Gerätedarstellung MXW 204-524

Maß- und Konstruktionsänderungen, die dem technischen Fortschritt dienen, bleiben uns vorbehalten.

Ersatzteilliste MXW 204-524



WICHTIG!

Zur Sicherstellung der korrekten Ersatzteillieferung geben Sie bitte immer den Gerätetyp mit der entsprechenden Seriennummer (s. Typenschild) an.

Nr.	Bezeichnung
1	Geräteblende
2	Luftfilter, einzeln
3	Platine, Display
4	Lamellenmotor
5	Luftaustrittslamelle, horizontal
6	Gehäuserücken inkl. Kondensatwanne
7	Verdampfer
8	Ventilatorrad
9	Ventilatormotor
10	Steuerplatine
11	IR-Fernbedienung
12	Raumtemperatursensor T1
13	Temperatursensor Verdampfer T2
14	Gehäusefront
15	Kunststoffabdeckung, Klemmleiste
16	Kunststoffabdeckung, Platine
17	Gehäuseteil, E-Box
18	Gehäuseteil, E-Box
19	Kunststoffhalterung, Ventilatormotor
20	Gehäusedeckel, E-Box
21	Gehäuseteil, Geräterücken rechts
22	Ionengenerator
23	Feinstaubfilter
24	Wandhalterung
25	Luftaustrittslamellen, vertikal
26	Lager, Ventilatorrad
27	Halterung IR-Fernbedienung
28	Gehäuserücken, E-Box
29	Gehäuseteil, Geräterücken links
30	Kondensatschlauch

REMKO Serie MXW

14 Index

A		
Anschluss der Kältemittelleitungen	24	
Außerbetriebnahme		
Befristete	49	
Unbefristete	49	
B		
Bestimmungsgemäße Verwendung	7	
E		
Elektrischer Anschluss	26	
Elektrisches Anschlussschema	27	
Elektrisches Schaltschema	28	
Ersatzteile bestellen	51	
Ersatzteilliste	51	
F		
Fehleranzeige am Innengerät	34	
Fernbedienung		
Tasten	13	
Funktionstest		
Betriebsmodus Heizen	31	
Betriebsmodus Kühlen	31	
G		
Gerätedarstellung	50	
Geräteentsorgung	8	
Geräteinstallation	24	
Gesicherte Ableitung bei Undichtigkeiten	25	
Gewährleistung	7	
I		
Infrarot-Fernbedienung	12	
Installationsort, wahl	20	
K		
Kältemittelleitungen, Anschluss	24	
Kombinationsmöglichkeiten	11	
Kundendienst	32	
M		
Manuelle Bedienung	12	
Mindestfreiräume	21	
Montagematerial	20	
Multifunktionsplatine, Anschluss	29	
P		
Pflege und Wartung	47	
R		
Recycling	8	
Reinigung		
Gehäuse	48	
Kondensatpumpe	49	
Luftfilter des Innengerätes	48	
S		
Sicherheit		
Allgemeines	5	
Eigenmächtige Ersatzteilherstellung	7	
Eigenmächtiger Umbau	7	
Gefahren bei Nichtbeachtung der Sicherheitshinweise	6	
Hinweise für den Betreiber	6	
Hinweise für Inspektionsarbeiten	6	
Hinweise für Montagearbeiten	6	
Hinweise für Wartungsarbeiten	6	
Kennzeichnung von Hinweisen	5	
Personalqualifikation	5	
Sicherheitsbewusstes Arbeiten	6	
Störungen		
Abhilfe	32	
Mögliche Ursachen	32	
Überprüfung	32	
Störungsbeseitigung und Kundendienst	32	
T		
Tasten der Fernbedienung	13	
Temperatursensoren		
Widerstände	45	
Treibgas nach Kyoto-Protokoll	10	
U		
Umweltschutz	8	
V		
Verpackung, entsorgen	8	
W		
Wahl des Installationsortes	20	
Wartung	47	
Widerstände		
Temperatursensoren	45	

REMKO Serie MXW

REMKO QUALITÄT MIT SYSTEM

Klima | Wärme | Neue Energien

REMKO GmbH & Co. KG
Klima- und Wärmetechnik

Im Seelenkamp 12
32791 Lage

Telefon +49 (0) 5232 606-0
Telefax +49 (0) 5232 606-260

E-mail info@remko.de
Internet www.remko.de

Hotline National
+49 (0) 5232 606-0

Hotline International
+49 (0) 5232 606-130

