

■ Bedienungs- und Installationsanleitung

REMKO Serie MXD

Deckenkassetten zum Kühlen und Heizen

MXD 204, MXD 264, MXD 354, MXD 524





Vor Inbetriebnahme / Verwendung der Geräte ist diese Anleitung sorgfältig zu lesen!

Diese Anleitung ist Bestandteil des Gerätes und muss immer in unmittelbarer Nähe des Aufstellungsortes, bzw. am Gerät aufbewahrt werden.

Änderungen bleiben uns vorbehalten; für Irrtümer und Druckfehler keine Haftung!

Originaldokument

Inhaltsverzeichnis

1	Sicherheits- und Anwenderhinweise	4
1.1	Allgemeine Sicherheitshinweise.....	4
1.2	Kennzeichnung von Hinweisen.....	4
1.3	Personalqualifikation.....	4
1.4	Gefahren bei Nichtbeachtung der Sicherheitshinweise.....	5
1.5	Sicherheitsbewusstes Arbeiten.....	5
1.6	Sicherheitshinweise für den Betreiber.....	5
1.7	Sicherheitshinweise für Montage-, Wartungs- und Inspektionsarbeiten.....	5
1.8	Eigenmächtiger Umbau und Veränderungen.....	6
1.9	Bestimmungsgemäße Verwendung.....	6
1.10	Gewährleistung.....	6
1.11	Transport und Verpackung.....	7
1.12	Umweltschutz und Recycling.....	7
2	Technische Daten	8
2.1	Gerätedaten.....	8
2.2	Geräteabmessungen	9
3	Aufbau und Funktion	10
3.1	Gerätebeschreibung.....	10
4	Bedienung	11
4.1	Allgemeine Hinweise.....	11
4.2	Anzeige am Innengerät.....	12
4.3	Tasten der Fernbedienung.....	12
5	Montageanweisung für das Fachpersonal	19
6	Installation	20
7	Kondensatanschluss und gesicherte Ableitung	23
8	Elektrischer Anschluss	24
8.1	Allgemeine Anschluss- und Sicherheitshinweise.....	24
8.2	Geräteanschluss.....	24
8.3	Elektrisches Anschlussschema.....	26
8.4	Elektrisches Schaltschema.....	27
8.5	Anschluss einer übergeordneten bauseitigen Regelung.....	28
9	Inbetriebnahme	29
10	Außerbetriebnahme	30
11	Störungsbeseitigung und Kundendienst	31
12	Pflege und Wartung	34
13	Gerätedarstellung und Ersatzteilliste	36
13.1	Gerätedarstellung	36
13.2	Ersatzteilliste.....	37
14	Index	38

REMKO Serie MXD

1 Sicherheits- und Anwenderhinweise

1.1 Allgemeine Sicherheitshinweise

Lesen Sie vor der ersten Inbetriebnahme des Gerätes oder deren Komponenten die Betriebsanleitung aufmerksam durch. Sie enthält nützliche Tipps, Hinweise sowie Warnhinweise zur Gefahrenabwendung von Personen und Sachgütern. Die Missachtung der Anleitung kann zu einer Gefährdung von Personen, der Umwelt und der Anlage oder deren Komponenten und somit zum Verlust möglicher Ansprüche führen.

Bewahren Sie diese Betriebsanleitung und zum Betrieb der Anlage erforderlichen Informationen (z.B. Kältemitteldatenblatt) in der Nähe der Geräte auf.

Das in der Anlage verwendete Kältemittel ist brennbar. Beachten Sie ggf. die örtlichen Sicherheitsbedingungen.



Warnung vor feuergefährlichen Stoffen!

1.2 Kennzeichnung von Hinweisen

Dieser Abschnitt gibt einen Überblick über alle wichtigen Sicherheitsaspekte für einen optimalen Personenschutz sowie für den sicheren und störungsfreien Betrieb. Die in dieser Anleitung aufgeführten Handlungsanweisungen und Sicherheitshinweise sind einzuhalten, um Unfälle, Personen- und Sachschäden zu vermeiden.

Direkt an den Geräten angebrachte Hinweise müssen unbedingt beachtet und in vollständig lesbaren Zustand gehalten werden.

Sicherheitshinweise sind in dieser Anleitung durch Symbole gekennzeichnet. Die Sicherheitshinweise werden durch Signalworte eingeleitet, die das Ausmaß der Gefährdung zum Ausdruck bringen.



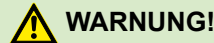
GEFAHR!

Bei Berührung mit spannungsführenden Teilen besteht unmittelbare Lebensgefahr durch Stromschlag. Beschädigung der Isolation oder einzelner Bauteile kann lebensgefährlich sein.



GEFAHR!

Diese Kombination aus Symbol und Signalwort weist auf eine unmittelbar gefährliche Situation hin, die zum Tod oder zu schweren Verletzungen führt, wenn sie nicht gemieden wird.



WARNUNG!

Diese Kombination aus Symbol und Signalwort weist auf eine möglicherweise gefährliche Situation hin, die zum Tod oder zu schweren Verletzungen führen kann, wenn sie nicht gemieden wird.



VORSICHT!

Diese Kombination aus Symbol und Signalwort weist auf eine möglicherweise gefährliche Situation hin, die zu Verletzungen oder zu Sach- und Umweltschäden führen kann, wenn sie nicht gemieden wird.



HINWEIS!

Diese Kombination aus Symbol und Signalwort weist auf eine möglicherweise gefährliche Situation hin, die zu Sach- und Umweltschäden führen kann, wenn sie nicht gemieden wird.



Dieses Symbol hebt nützliche Tipps und Empfehlungen sowie Informationen für einen effizienten und störungsfreien Betrieb hervor.

1.3 Personalqualifikation

Das Personal für Inbetriebnahme, Bedienung, Wartung, Inspektion und Montage muss entsprechende Qualifikation für diese Arbeiten aufweisen.

1.4 Gefahren bei Nichtbeachtung der Sicherheitshinweise

Die Nichtbeachtung der Sicherheitshinweise kann sowohl eine Gefährdung für Personen als auch für die Umwelt und Geräte zur Folge haben. Die Nichtbeachtung der Sicherheitshinweise kann zum Verlust jeglicher Schadenersatzansprüche führen.

Im einzelnen kann Nichtbeachtung beispielsweise folgende Gefährdungen nach sich ziehen:

- Versagen wichtiger Funktionen der Geräte.
- Versagen vorgeschriebener Methoden zur Wartung und Instandhaltung.
- Gefährdung von Personen durch elektrische und mechanische Einwirkungen.

1.5 Sicherheitsbewusstes Arbeiten

Die in dieser Anleitung aufgeführten Sicherheitshinweise, die bestehenden nationalen Vorschriften zur Unfallverhütung sowie eventuelle interne Arbeits-, Betriebs- und Sicherheitsvorschriften des Betriebes, sind zu beachten.

1.6 Sicherheitshinweise für den Betreiber

Die Betriebssicherheit der Geräte und Komponenten ist nur bei bestimmungsgemäßer Verwendung und im komplett montiertem Zustand gewährleistet.

- Die Aufstellung, Installation und Wartungen der Geräte und Komponenten darf nur durch Fachpersonal erfolgen.
- Ein vorhandener Berührungsschutz (Gitter) für sich bewegende Teile darf bei einem sich im Betrieb befindlichen Gerät nicht entfernt werden.
- Die Bedienung von Geräten oder Komponenten mit augenfälligen Mängeln oder Beschädigungen ist zu unterlassen.
- Bei der Berührung bestimmter Geräteteile oder Komponenten kann es zu Verbrennungen oder Verletzungen kommen.
- Die Geräte oder Komponenten sind keiner mechanischen Belastung, extremen Wasserstrahl und extremen Temperaturen auszusetzen.
- Räume in denen Kältemittel austreten kann sind ausreichend zu be- und entlüften. Sonst besteht Erstickungs- bzw. Brandgefahr.
- Lassen Sie Kinder nicht unbeaufsichtigt in die Nähe der Anlage.
- Die Inbetriebnahme muss durch autorisiertes Fachpersonal vorgenommen werden. Fehlerhafte Inbetriebnahme kann zu Wasserleckage, elektrischen Schocks oder Feuer führen. Die Inbetriebnahme muss wie in der Gebrauchsanweisung beschrieben durchgeführt werden.

- Beauftragen Sie ausschließlich autorisiertes Fachpersonal für Wartungen oder Instandsetzungen.
- Die Anlage ist mit einem brennbaren Kältemittel gefüllt. Tauen Sie eventuell vereiste Gerätekomponenten niemals eigenständig ab!
- Betreiben Sie keine weiteren Geräte mit starker Hitzeentwicklung oder offener Flamme im selben Raum.
- Alle Gehäuseteile und Geräteöffnungen, z.B. Luftein- und Austrittsöffnungen müssen frei gehalten sein.
- Die Geräte sollten mindestens einmal jährlich durch einen Fachkundigen auf ihre Arbeitssicherheit und Funktion überprüft werden. Sichtkontrollen und Reinigungen können vom Betreiber im spannungslosen Zustand durchgeführt werden.

1.7 Sicherheitshinweise für Montage-, Wartungs- und Inspektionsarbeiten

- Das in der Anlage verwendete Kältemittel R32 ist brennbar. Beachten Sie ggf. die örtlichen Sicherheitsbedingungen.
- Halten Sie den Kältekreislauf frei von anderen Gasen und Fremdstoffen. Der Kältekreislauf darf ausschließlich mit dem Kältemittel R32 befüllt werden.
- Benutzen Sie nur beiliegendes Zubehör, Bauteile und entsprechend gekennzeichnete Bauteile. Die Verwendung von nicht standardisierten Bauteilen kann zu Wasserleckagen, elektrischen Schocks und Brand führen.
- Installieren und lagern Sie die Geräte ausschließlich in Räumen größer 4 m². Bei Nichtbeachtung kann sich im Falle einer Leckage der Raum mit einem brennbaren Gemisch füllen! Die für die Installation und Lagerung angegebene Mindestraumgröße von 4 m² bezieht sich auf die Grundfüllmenge des Gerätes. Diese variiert nach Installationsart und Gesamtfüllmenge der Anlage. Die Berechnung muss nach gültigen DIN Normen erfolgen. Vergewissern Sie sich, dass der Installationsort für den sicheren Gerätebetrieb geeignet ist.
- Montieren Sie die Gerätekomponenten ausschließlich an statisch geeignetes Mauerwerk.
- Die Geräte dürfen nicht in Räumen installiert werden, in denen weitere Geräte mit Hitzeentwicklung betrieben werden (Heizgeräte, offene Kamine).
- Sorgen Sie für ausreichende Belüftung im Aufstellungsraum.
- Eingriffe in den Kältekreislauf sind erst nach vollständigem Entfernen des Kältemittels möglich. Löten oder flexen Sie niemals Gerätekomponenten aus!

REMKO Serie MXD

- Beachten Sie, dass Kältemittel geruchlos sein können.
- Betreiben Sie die Klimaanlage nicht in einem feuchten Raum wie in etwa das Badezimmer oder eine Wäschekammer. Zu hohe Luftfeuchtigkeit kann Kurzschlüsse an elektrischen Bauteilen verursachen.
- Das Produkt muss jederzeit ordnungsgemäß geerdet sein, da es sonst zu elektrischen Schocks kommen kann.
- Bringen sie die Kondensatabführung wie in der Betriebsanleitung beschrieben an. Unzureichender Abfluss von Kondensat kann zu Wasserschäden in ihrer Wohnung führen.
- Jegliche Personen die in den Kältekreislauf eingreifen, müssen ein gültiges Zertifikat von der Industrie und Handelskammer vorweisen können, welches die Kompetenz im Umgang mit Kältemittel bestätigt.
- Bei der Installation, Reparatur, Wartung oder Reinigung der Geräte sind durch geeignete Maßnahmen Vorkehrungen zu treffen, um von dem Gerät ausgehende Gefahren für Personen auszuschließen.
- Aufstellung, Anschluss und Betrieb der Geräte und Komponenten müssen innerhalb der Einsatz- und Betriebsbedingungen gemäß der Anleitung erfolgen und den geltenden regionalen Vorschriften entsprechen.
- Regionale Verordnungen und Gesetze sowie das Wasserhaushaltsgesetz sind einzuhalten.
- Die elektrische Spannungsversorgung ist auf die Anforderungen der Geräte anzupassen.
- Die Befestigung der Geräte darf nur an den werkseitig vorgesehenen Punkten erfolgen. Die Geräte dürfen nur an tragfähigen Konstruktionen oder Wänden oder auf Böden befestigt bzw. aufgestellt werden.
- Die Geräte und Komponenten dürfen nicht in Bereichen mit erhöhter Beschädigungsgefahr betrieben werden. Die Mindestfreiräume sind einzuhalten.
- Die Geräte und Komponenten erfordern einen ausreichenden Sicherheitsabstand zu entzündlichen, explosiven, brennbaren, aggressiven und verschmutzten Bereichen oder Atmosphären.
- Sicherheitseinrichtungen dürfen nicht verändert oder überbrückt werden.
- Der Anschluss des Innengerätes muss mit einer festen Verbindung erstellt werden, eine lösbare, wiederverwendbare Verbindung ist nicht zulässig.

1.8 Eigenmächtiger Umbau und Veränderungen

Umbau oder Veränderungen an den Geräten oder Komponenten sind nicht zulässig und können Fehlfunktionen verursachen. Sicherheitseinrichtungen dürfen nicht verändert oder überbrückt werden. Originalersatzteile und vom Hersteller zugelassenes Zubehör dienen der Sicherheit. Die Verwendung anderer Teile kann die Haftung für die daraus entstehenden Folgen aufheben.

1.9 Bestimmungsgemäße Verwendung

Die Geräte sind je nach Ausführung und Ausrüstung ausschließlich als Klimagerät zum Abkühlen bzw. Erwärmen des Betriebsmediums Luft und innerhalb eines geschlossenen Raumes vorgesehen.

Eine andere oder darüber hinausgehende Benutzung gilt als nicht bestimmungsgemäß. Für hieraus resultierende Schäden haftet der Hersteller/Lieferant nicht. Das Risiko trägt allein der Anwender. Zur bestimmungsgemäßen Verwendung gehören auch das Beachten der Bedienungs- und Installationsanleitung und die Einhaltung der Wartungsbedingungen.

Die in den technischen Daten angegebenen Grenzwerte dürfen nicht überschritten werden.

1.10 Gewährleistung

Voraussetzungen für eventuelle Gewährleistungsansprüche sind, dass der Besteller oder sein Abnehmer im zeitlichen Zusammenhang mit Verkauf und Inbetriebnahme die dem Gerät beigefügte „Gewährleistungsurkunde“ vollständig ausgefüllt an die REMKO GmbH & Co. KG zurückgesandt hat. Die Gewährleistungsbedingungen sind in den „Allgemeinen Geschäfts- und Lieferbedingungen“ aufgeführt. Darüber hinaus können nur zwischen den Vertragspartnern Sondervereinbarungen getroffen werden. Infolge dessen wenden Sie sich bitte erst an Ihren direkten Vertragspartner.

1.11 Transport und Verpackung

Die Geräte werden in einer stabilen Transportverpackung geliefert. Überprüfen Sie bitte die Geräte sofort bei Anlieferung und vermerken eventuelle Schäden oder fehlende Teile auf dem Lieferschein und informieren Sie den Spediteur und Ihren Vertragspartner. Für spätere Reklamationen kann keine Gewährleistung übernommen werden.

WARNUNG!

Plastikfolien und -tüten etc. können für Kinder zu einem gefährlichen Spielzeug werden!

Deshalb:

- Verpackungsmaterial nicht achtlos liegen lassen.
- Verpackungsmaterial darf nicht in Kinderhände gelangen!

1.12 Umweltschutz und Recycling

Entsorgung der Verpackung

Alle Produkte werden für den Transport sorgfältig in umweltfreundlichen Materialien verpackt. Leisten Sie einen wertvollen Beitrag zur Abfallverminderung und Erhaltung von Rohstoffen und entsorgen Sie das Verpackungsmaterial daher nur bei entsprechenden Sammelstellen.



Entsorgung der Geräte und Komponenten

Bei der Fertigung der Geräte und Komponenten werden ausschließlich recyclebare Materialien verwendet. Tragen Sie zum Umweltschutz bei, indem Sie sicherstellen, dass Geräte oder Komponenten (z.B. Batterien) nicht im Hausmüll sondern nur auf umweltverträgliche Weise nach den regional gültigen Vorschriften, z.B. durch autorisierte Fachbetriebe der Entsorgung und Wiederverwertung oder z.B. kommunale Sammelstellen entsorgt werden.



REMKO Serie MXD

2 Technische Daten

2.1 Gerätedaten

Baureihe		MXD 204	MXD 264	MXD 354	MXD 524
Betriebsweise		Deckenkassette für Inverter-Multisplit-Außenteile zum Kühlen und Heizen			
Nennkühlleistung ¹⁾	kW	2,05	2,64	3,51	5,27
Nennheizleistung ²⁾	kW	2,34	3,22	3,81	6,00
Einsatzbereich (Raumvolumen), ca.	m ³	60	80	110	160
Einstellbereich Raumtemperatur	°C	+17 bis +30			
Arbeitsbereich	°C	+17 bis +32			
Kältemittel		R32			
Betriebsdruck max. / je Kältekreis	kPa	4200/1500			
Luftvolumenstrom je Stufe	m ³ /h	450/500/580		450/530/650	500/650/800
Schalldruckpegel je Stufe ³⁾	dB (A)	35/38/42	33/36/39	34/37/41	36/42/48
Schallleistung (Turbo-Modus)	dB (A)	53		58	59
Spannungsversorgung	V/Ph/Hz	230/1~/50			
Schutzart	IP	X 0			
El. Nennleistungsaufnahme Kühlen ¹⁾	W	40			102
El. Nennleistungsaufnahme Heizen ²⁾	W	40			102
El. Nennstromaufnahme Kühlen ¹⁾	A	0,18			0,44
El. Nennstromaufnahme Heizen ²⁾	A	0,18			0,44
Kältemittel-Anschluss Einspritzleitung	Zoll (mm)	1/4 (6,35)	1/4 (6,35)	1/4 (6,35)	1/4 (6,35)
Kältemittel-Anschluss Saugleitung	Zoll (mm)	3/8 (9,52)	3/8 (9,52)	3/8 (9,52)	1/2 (12,70)
Kondensatanschluss	mm	25	25	25	25
Kondensatpumpe, Förderleistung max.	mm WS	500			

Baureihe		MXD 204	MXD 264	MXD 354	MXD 524
Abmessungen Kasette					
Länge	mm	570	570	570	570
Breite	mm	570	570	570	570
Tiefe	mm	260	260	260	260
Abmessungen Abdeckung					
Länge	mm	647	647	647	647
Breite	mm	647	647	647	647
Tiefe	mm	50	50	50	50
Gewicht	kg	15,0		16,0	18,0
Gewicht Abdeckung	kg	2,5	2,5	2,5	2,5
EDV Nr.		1623390	1623392	1623394	1623396

1) Lufteintrittstemperatur TK 27 °C / FK 19 °C, Außentemperatur TK 35 °C / FK 24 °C, max. Luftvolumenstrom, 5 m Rohrleitungslänge

2) Lufteintrittstemperatur TK 20 °C, Außentemperatur TK 7 °C / FK 6 °C, max. Luftvolumenstrom, 5 m Rohrleitungslänge

3) Abstand 1 m Freifeld

Für Angaben der Energieeffizienz siehe Bedienungsanleitung entsprechendes Außenteil

2.2 Geräteabmessungen

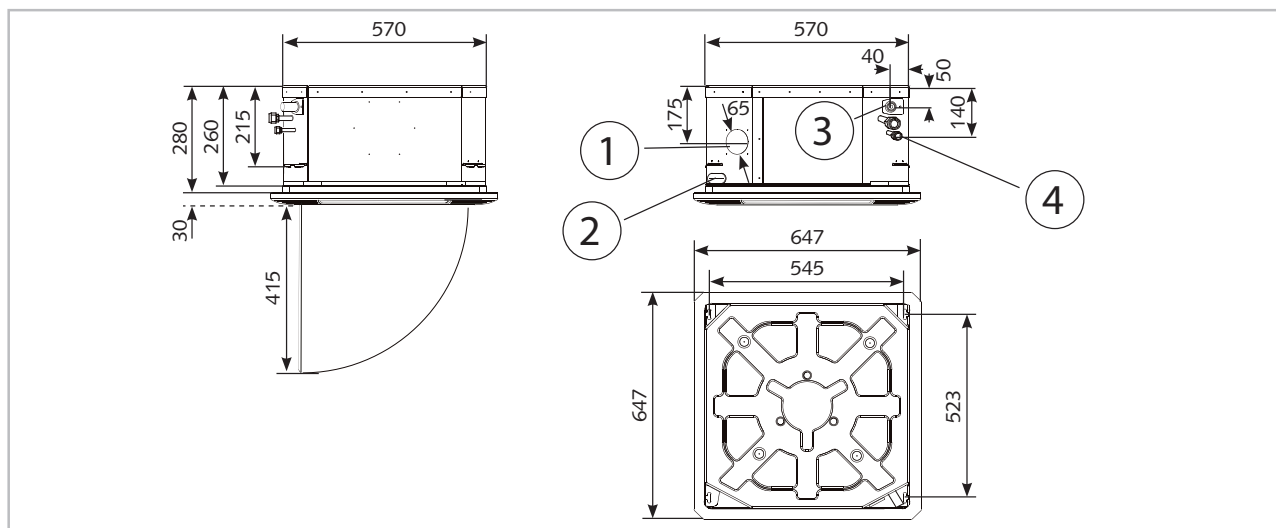


Abb. 1: Abmessungen MXD 204-524 (Alle Angaben in mm)

- 1: Frischluftanschluss
- 2: Durchführung elektrische Steuerleitung
- 3: Kondensatanschluss
- 4: Anschluss Kältemittelleitungen

Maß- und Konstruktionsänderungen, die dem technischen Fortschritt dienen, bleiben uns vorbehalten.

REMKO Serie MXD

3 Aufbau und Funktion

3.1 Gerätebeschreibung

Das Innengerät dient zur Aufnahme der aus dem zu kühlenden Innenraum entnommenen Wärme. Das Außenteil gibt diese Wärme an die Außenluft wieder ab.

Bei Geräten zum Kühlen und Heizen kann während des Heizbetriebes im zu beheizenden Raum am Innengerät die vom Außenteil aufgenommene Wärme abgegeben werden.

Die Geräteserie besitzt die Priorität "Heizen", d.H. dass Geräte die sich im Heiz- oder im Automatikbetrieb befinden, andere Geräte der Anlage, die sich im Kühlbetrieb befinden, abschalten können.

Das Gerät ist im Innenbereich für den oberen Wandbereich konzipiert.

Die Bedienung erfolgt über eine Infrarot-Fernbedienung.

Das Innengerät besteht aus einem Verdampfer in Lamellenbauform, Verdampferventilator, Regelung und Kondensatwanne. Kombinierbar ist das Innengerät mit REMKO Außenteilen der Serie MVT 603 DC, 903 DC, 1053 DC und 1403 DC entsprechender Kombinationsmöglichkeiten. Die Ansteuerung des Außenteiles erfolgt über die Regelung des Innengerätes.

Als Zubehör ist eine Kabel-Fernbedienung und eine Kondensatpumpe erhältlich.

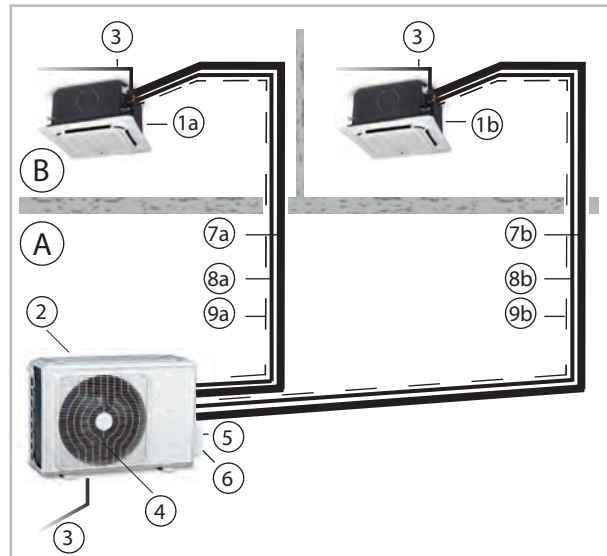


Abb. 2: Systemaufbau (im Beispiel: MVT 903 DC mit 2 MXD 354)

- A: Außenbereich
- B: Innenbereich
- 1 a,b: Innengeräte
- 2: Außenteil
- 3: Kondensatleitung
- 4: Verflüssigerventilator
- 5: Netzzuleitung
- 6: Absperrventil
- 7 a,b: Saugleitungen
- 8 a,b: Einspritzleitungen
- 9 a,b: Steuerleitungen

Die Verbindung zwischen Innengerät und Außenteil wird mit Kältemittelleitungen hergestellt.

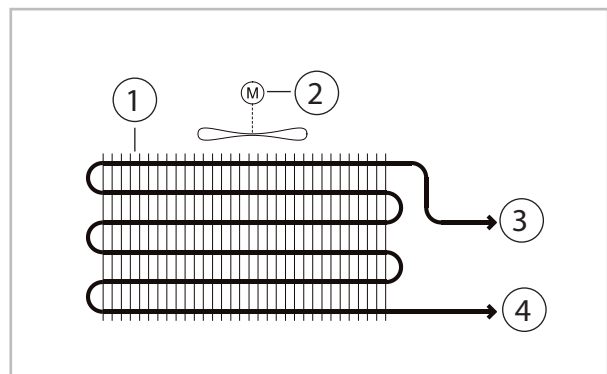


Abb. 3: Schema Kältekreis

- 1: Verdampfer
- 2: Verdampferventilator
- 3: Anschluss Saugleitung
- 4: Anschluss Einspritzleitung

4 Bedienung

4.1 Allgemeine Hinweise

Das Innengerät wird komfortabel mit der serienmäßigen Infrarot-Fernbedienung bedient. Die ordnungsgemäße Datenübermittlung wird vom Innengerät mit einem Signalton quittiert. Sollte eine Programmierung über die Infrarot-Fernbedienung nicht möglich sein, kann das Innengerät auch manuell bedient werden. Optional kann das Innengerät auch mit einer Kabelfernbedienung bedient werden.

Manuelle Bedienung

Die Innengeräte können manuell in Betrieb genommen werden. Durch Betätigen der Taste "MANUAL" am Empfangsteil der Abdeckung wird erst der Automatikmodus, dann der Kühlmodus aktiviert. Das dritte Betätigen schaltet das Gerät aus. Ein erneutes Betätigen wechselt zurück zum Automatikmodus. Innerhalb der gesamten Anlage wird das Gerät, welches den manuell eingestellten Kühlmodus besitzt zum Führungsgerät. Im manuellen Betrieb gelten die folgenden Einstellungen:

Kühlbetrieb: 24 °C, Ventilatorgeschwindigkeit: AUTO

Heizbetrieb: 26 °C, Ventilatorgeschwindigkeit: AUTO

Durch Betätigen einer Taste der Infrarot-Fernbedienung wird der manuelle Betrieb unterbrochen.

Infrarot-Fernbedienung

Die Infrarot-Fernbedienung sendet die programmierten Einstellungen in einem Abstand von bis zu 6 m zum Empfangsteil des Innengerätes. Ein ungestörter Empfang der Daten ist nur möglich, wenn die Fernbedienung auf das Empfangsteil gerichtet und keine Gegenstände die Übertragung behindern.

Vorbereitend sind die im Lieferumfang befindlichen Batterien (2 Stück, Typ AAA) in die Fernbedienung einzusetzen. Ziehen Sie dazu die Klappe des Batteriefachs ab und setzen die Batterien polungsrichtig ein (siehe Markierung).



Abb. 4: Maximaler Abstand



Störungen werden codiert angezeigt (siehe Kapitel Störungsbeseitigung und Kundendienst).

! HINWEIS!

Ersetzen Sie entladene Batterien sofort durch einen neuen Satz, da sonst die Gefahr des Auslaufens besteht. Bei längeren Außerbetriebnahmen empfiehlt es sich die Batterien zu entfernen.



Helfen Sie mit, Energieverbräuche im Stand-By-Betrieb einzusparen! Wird das Gerät, die Anlage oder die Komponente nicht verwendet, empfehlen wir eine Unterbrechung der Spannungsversorgung. Der Sicherheit dienende Komponenten unterliegen nicht unserer Empfehlung!

REMKO Serie MXD

4.2 Anzeige am Innengerät

Anzeige am Innengerät

Die Anzeige LED's leuchten entsprechend den Einstellungen:

LED OPERATION grün = Gerät eingeschaltet

LED TIMER gelb = Timer programmiert

LED DEF/FAN rot = Abtaugung aktiv/Umluftmodus

LED ALARM rot = Vorliegen einer Störung

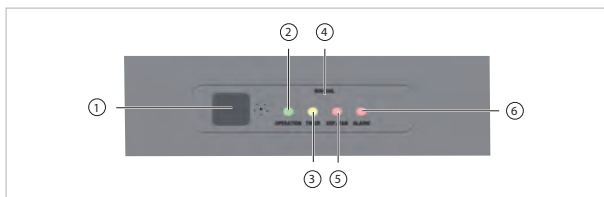


Abb. 5: Anzeige am Gerät

- 1: Empfangsteil für Signale der Fernbedienung
- 2: Betriebsanzeige
- 3: Timeranzeige
- 4: Taste manuelle Bedienung
- 5: Ventilator Abtaugung
- 6: Störungsanzeige

4.3 Tasten der Fernbedienung



Abb. 6: Tasten der Fernbedienung

① Taste „AN/AUS“

Mit dieser Taste können Sie das Klimagerät Ein- und Ausschalten.

② Auswahl Betriebsmodus

Über diese Taste lässt sich der gewünschte Betriebsmodus einstellen. Es stehen die Betriebsmodi Automatik, Kühlen, Entfeuchten, Heizen und Umluft zur Verfügung.

Der Automatik-Modus steht bei Multi-Split Anwendungen nur beschränkt zur Verfügung (siehe Hinweis ↗ auf Seite 15)

③ Lüftergeschwindigkeit

Mit dieser Taste wählen Sie die gewünschte Lüftergeschwindigkeit. Es stehen die Funktionen Automatik, niedrig, mittel und hoch zur Verfügung. Hinweis: Im Betriebsmodus Entfeuchten kann die Lüftergeschwindigkeit nicht manuell eingestellt werden.

④ Taste „SLEEP“

Aktiviert/deaktiviert die „SLEEP“ Funktion.

Nach Betätigen dieser Taste steigt im Kühlbetrieb die Solltemperatur innerhalb einer Stunde automatisch um 1 °C, im Heizbetrieb wird die Solltemperatur innerhalb einer Stunde um 1 °C gesenkt. Mit Hilfe dieser Taste kann die komfortabelste Temperatur beibehalten und Energie gespart werden. Diese Funktion ist nur in den Modis "Kühlen", "Heizen" und "Auto" verfügbar. Arbeitet das Gerät in dem "SLEEP"-Modus wird diese Aktivität durch Drücken der Tasten "MODE", "FAN", "Speed" oder "AN/AUS" unterbrochen.

⑤ Taste „FRESH“ (ohne Funktion)

⑥ Taste „TURBO“ (ohne Funktion)

⑦ Taste „SELF CLEAN“ (ohne Funktion)

⑧ Tasten „PFEIL HOCH“ und „PFEIL RUNTER“

Taste „PFEIL HOCH“

Drücken Sie diese Taste um den Sollwert in 1 °C Schritten bis maximal 30°C zu erhöhen.

Taste "PFEIL RUNTER"

Drücken Sie diese Taste um den Sollwert in 1°C Schritten bis zum Minimum von 17°C zu reduzieren.

⑨ Taste „SILENCE/FP“

Aktiviert/deaktiviert den Silent-Modus. Wenn Sie die Taste länger als 2 Sekunden gedrückt halten wird die Frostschutzfunktion des Gerätes aktiviert.

Im Silent-Gerätebetrieb arbeitet der Kompressor mit niedriger Frequenz und der Ventilator des Innengerätes dreht mit niedriger Drehzahl. Hierdurch wird ein besonders leiser Gerätebetrieb erreicht.

Die Frostschutzfunktion kann nur im Heizbetrieb aktiviert werden. Das Gerät arbeitet dann mit einem fest eingestellten Sollwert von 8°C. Das Innengerät zeigt im Display „FP“. Durch Drücken der Tasten ON/OFF, SLEEP, FP, Mode, FAN oder Pfeil hoch und runter wird die Frostschutzfunktion wieder deaktiviert.

Bitte beachten

Beide Funktionen sind beim Anschluss an die Geräteserie MVT nicht verfügbar!

⑬ Taste „FOLLOW ME“

Mit dieser Taste aktivieren / deaktivieren Sie die FOLLOW ME Funktion. In diesem Modus wird die Raumtemperatur an der Fernbedienung gemessen. Diese sendet alle 3 Minuten ein Signal zum Innengerät. Gelingt es der Fernbedienung 7 Minuten lang nicht, ein Signal zum Innengerät zu senden, wird dieser Modus automatisch deaktiviert.

⑭ Taste „LED“

Hiermit aktivieren / deaktivieren Sie das Display des Innengerätes.

⑩ Taste „TIMER ON“

Drücken Sie diese Taste um die Verzögerungszeit des Gerätestartes zu aktivieren. Jedes Betätigen dieser Taste erhöht die Verzögerungszeit um 30 Minuten. Wenn die eingestellte Zeit im Display 10.0 übersteigt, erhöht jeder Tastendruck die Einstellzeit um 60 Minuten. Um die Verzögerungszeit zu deaktivieren stellen Sie die Zeit auf 0.0.

⑪ Taste „TIMER OFF“

Mit dieser Taste können Sie die verzögerte Ausschaltzeit programmieren. Jedes Betätigen dieser Taste erhöht die Ausschaltzeit um 30 Minuten. Wenn die eingestellte Zeit im Display 10.0 übersteigt, erhöht jeder Tastendruck die Einstellzeit um 60 Minuten. Um die Ausschaltzeit zu deaktivieren stellen Sie die Zeit auf 0.0.

⑫ 3-D Swing-Modus

Drücken Sie diese Taste um dem Swing-Modus zu starten oder zu stoppen. Mit dem 2-Punkt-Taster können Sie auf der linken Seite die horizontale Lamelle verstellen. Wenn Sie diese Taste einmalig betätigen verändern Sie den Winkel um 6 Grad. Sobald Sie die Taste zwei Sekunden gedrückt halten, stellt sich die Swing-Funktion ein. Wenn die Swing-Funktion gestoppt wird, zeigt das Display LC und bleibt für drei Sekunden im Display stehen.

REMKO Serie MXD

Anzeigen am LCD

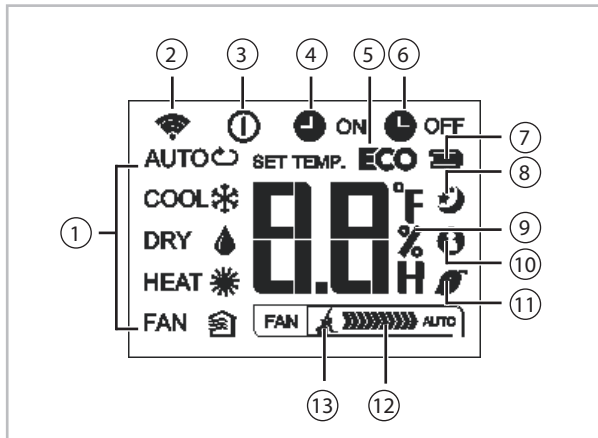


Abb. 7: Anzeigen am LCD

- 1: Betriebsarten-Anzeige - zeigt die aktuellen Betriebsarten einschließlich Auto (↻), Kühlen (*), Entfeuchten (💧), Heizen (☀️), Ventilator (🌀) und zurück zum Betriebsmodus Auto (↻).
- 2: Signalübertragungssymbol. Dieses Symbol erscheint wenn Signale von der Fernbedienung zum Innengerät übertragen werden.
- 3: ON/OFF-Symbol. Dieses Symbol erscheint wenn die "ON/OFF"-Taste gedrückt wird. Beim erneuten Drücken dieser Taste erlischt diese Anzeige.
- 4: TIMER ON-Symbol. Dieses Symbol erscheint wenn TIMER ON eingeschaltet ist.
- 5: ECO-Funktion (nicht verfügbar)
- 6: TIMER OFF-Symbol. Dieses Symbol erscheint wenn TIMER OFF eingeschaltet ist.
- 7: Batteriestatus (schwach)
- 8: Sleep-Symbol. Dieses Symbol erscheint wenn die "Sleep"-Funktion aktiviert ist. Beim erneuten Drücken dieser Taste erlischt diese Anzeige.
- 9: Temperatur/Timer-Symbol. Zeigt die Temperatureinstellung (-17° C~30° C). Wenn die Betriebsart "FAN" eingestellt ist wird die Temperatureinstellung nicht angezeigt. Im Timer-Modus erscheinen die Einstellungen ON und OFF des TIMERS.
- 10: FOLLOW ME-Symbol. Dieses Symbol erscheint wenn die "Follow me"-Funktion aktiviert ist.
- 11: Anzeige Ionen-Generator aktiv (optional)
- 12: Ventilatorgeschwindigkeit-Symbol. Hier werden die ausgewählten Ventilatorgeschwindigkeiten angezeigt: AUTO (keine Anzeige) und die drei Stufen der Ventilatorgeschwindigkeit: 🌀 (langsam), 🌀🌀 (mittel) und 🌀🌀🌀 (schnell). Die Ventilatorgeschwindigkeit ist auf "Automatisch" eingestellt wenn entweder der Betriebsmodus "Auto" oder "Entfeuchten" aktiviert ist.
- 13: Silent-Modus aktiv (optional)



Alle dargestellten Symbole in der LCD-Darstellung dienen nur der besseren Übersicht. Während des Betriebes erscheinen in dem LCD-Fenster nur die für die jeweiligen Funktionen relevanten Symbole.

Tastenfunktionen

Die Übermittlung der Einstellungen wird durch ein Symbol im Display angezeigt.

Modus "Auto" (Bitte Hinweise beachten!)

Stellen Sie sicher, dass das Innengerät an die Stromversorgung angeschlossen und eingeschaltet ist.

Die Betriebsmodus-Anzeige auf dem Anzeigefeld des Innengerätes fängt an zu blinken.

1. ➤ Drücken Sie die **"MODE"**-Taste um die Betriebsart "Auto" zu wählen.
2. ➤ Drücken Sie die **"Pfeil hoch/runter"**-Taste um die gewünschte Temperatur einzustellen. Die Temperatur kann zwischen 17°C-30°C in 1°-Schritten eingestellt werden.
3. ➤ Drücken Sie die **"ON/OFF"**-Taste um das Klimagerät einzuschalten.



Abb. 8: Modus "Auto"

i Wichtiger Hinweis

Im "Automatik"-Modus wählt das Klimagerät automatisch zwischen dem Kühl-, Umluft- und Heizbetrieb.

Bei Multi-Split Systemen, welche entweder Kühlen- oder Heizen können, kommt es daher bei Verwendung des "Automatik"-Modus zu einem Modikonflikt (Fehler P5). Um diesen Fehler zu vermeiden, verwenden Sie daher bei allen Innengeräten die Betriebsart "Kühlen" oder "Heizen".

Modus "Kühlen", "Heizen" und "Umluft"

Stellen Sie sicher, dass das Innengerät an die Stromversorgung angeschlossen und eingeschaltet ist.

1. ➔ Drücken Sie die **"MODE"**-Taste um die Betriebsarten "Kühlen", "Heizen" oder "Umluft" auszuwählen.
2. ➔ Drücken Sie die **"Pfeil hoch/runter"**-Taste um die gewünschte Temperatur einzustellen. Die Temperatur kann zwischen 17°C-30°C in 1°-Schritten eingestellt werden.
3. ➔ Drücken Sie die **"FAN"**-Taste um die vier Ventilatorgeschwindigkeitsstufen (Auto, langsam, mittel und schnell) auszuwählen.
4. ➔ Drücken Sie die **"ON/OFF"**-Taste um das Klimagerät einzuschalten.



Abb. 9: Modus "Kühlen", "Heizen" und "Umluft"

Modus "Entfeuchten"

Stellen Sie sicher, dass das Innengerät an die Stromversorgung angeschlossen und eingeschaltet ist.

Die Betriebsmodus-Anzeige auf dem Anzeigefeld des Innengerätes fängt an zu blinken.

1. ➔ Drücken Sie die **"MODE"**-Taste um die Betriebsart "Entfeuchten" zu wählen.
2. ➔ Die Temperatureinstellung auf der Fernbedienung hat keinen Einfluss auf den Gerätebetrieb.
3. ➔ Drücken Sie die **"ON/OFF"**-Taste um das Klimagerät einzuschalten.



Abb. 10: Modus "Entfeuchten"

i

Im Modus "Entfeuchten" ist eine manuelle Auswahl der Lüftergeschwindigkeit nicht möglich! Beachten Sie, dass eine Temperaturvorwahl nicht möglich ist und der zu entfeuchtende Raum stark abkühlen kann!

REMKO Serie MXD

Modus "Timer"

Durch Drücken der "TIMER ON"-Taste kann die "Einschaltzeit" und durch Drücken der Taste "TIMER OFF" kann die "Ausschaltzeit" des Gerätes eingestellt werden.

Einstellen der "Einschaltzeit"

1. ➤ Drücken Sie die "TIMER ON"-Taste. Die Fernbedienung zeigt "TIMER ON", die letzte Einstellung der "Einschaltzeit" und das Symbol "H" erscheint auf dem Display. Jetzt ist das Gerät bereit die "Einschaltzeit" zurückzusetzen und den "TIMER ON"-Modus zu starten.
2. ➤ Drücken Sie die "TIMER ON"-Taste nochmal um die gewünschte "Einschaltzeit" einzustellen. Jedes mal, wenn Sie die Taste drücken erhöht sich die Zeit um eine halbe Stunde zwischen 0 und 10 Stunden und um eine Stunde zwischen 10 und 24 Stunden.
3. ➤ Nachdem diese Einstellungen vorgenommen wurden gibt es eine Sekunde Verzögerung bevor die Fernbedienung das Signal an das Innengerät übermittelt. Dann nach ca. 2 Sekunden verschwindet das "H"-Symbol auf dem LCD-Display und die eingestellte Temperatur erscheint wieder auf dem Display.



Abb. 11: Modus "Timer"

Einstellen der "Ausschaltzeit"

1. ➤ Drücken Sie die "TIMER OFF"-Taste. Die Fernbedienung zeigt "TIMER OFF", die letzte Einstellung der "Ausschaltzeit" und das Symbol "H" erscheint auf dem Display. Jetzt ist das Gerät bereit die "Ausschaltzeit" zurückzusetzen und den "TIMER OFF"-Modus zu stoppen.
2. ➤ Drücken Sie die "TIMER OFF"-Taste nochmal um die gewünschte "Ausschaltzeit" einzustellen. Jedes mal, wenn Sie die Taste drücken erhöht sich die Zeit um eine halbe Stunde zwischen 0 und 10 Stunden und um eine Stunde zwischen 10 und 24 Stunden.
3. ➤ Nachdem diese Einstellungen vorgenommen wurden gibt es eine Sekunde Verzögerung bevor die Fernbedienung das Signal an das Innengerät übermittelt. Dann nach ca. 2 Sekunden verschwindet das "H"-Symbol auf dem LCD-Display und die eingestellte Temperatur erscheint wieder auf dem Display.

i

- Wenn Sie den Timer-Betrieb wählen, überträgt die Fernbedienung automatisch das Timer-Signal an das Innengerät für die angegebene Zeit. Deshalb positionieren Sie die Fernbedienung an einem Ort, wo sie das Signal an das Innengerät einwandfrei übertragen kann .
- Der effektive Betrieb bei den Zeit-Einstellungen durch die Fernbedienung für die Timer-Funktion ist auf die folgenden Einstellungen begrenzt:
0,5, 1,0, 1,5, 2,0, 2,5, 3,0, 3,5, 4,0, 4,5, 5,0, 5,5, 6,0, 6,5, 7,0, 7,5, 8,0, 8,5, 9,0, 9,5, 10, 11, 12, 13, 14, 15, 16, 17, 18, 19, 20, 21, 22, 23 und 24.

Beispiele für Einstellungen der TIMER-Funktion "TIMER-ON" (Auto-on Modus)

Beispiel:

Das Klimagerät soll sich, ab dem Zeitpunkt der Programmierung, in 2 Stunden einschalten

1. ➔ Drücken Sie die "TIMER-ON"-Taste. Die letzte Einstellung der Betriebszeit des Timers und das Symbol "H" erscheinen im Display.
2. ➔ Drücken Sie die "TIMER-ON"-Taste bis die gewünschte Startzeit im "TIMER-ON"-Bereich der Fernbedienung angezeigt wird.
3. ➔ Warten Sie 3 Sekunden und auf dem digitalen Anzeigen-Bereich erscheint die Temperatur wieder. Die "TIMER ON"-Anzeige verbleibt und diese Funktion ist aktiviert.

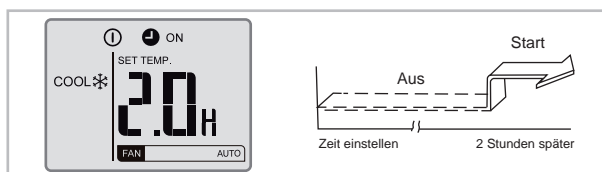


Abb. 12: "TIMER ON"-Beispiel

"TIMER-OFF" (Auto-off Modus)

Beispiel:

Das Klimagerät soll sich, ab dem Zeitpunkt der Programmierung, in 4 Stunden ausschalten.

1. ➔ Drücken Sie die "TIMER-OFF"-Taste. Die letzte Einstellung der Betriebszeit des Timers und das Symbol "H" erscheinen im Display.
2. ➔ Drücken Sie die "TIMER-OFF"-Taste bis "10H" im "TIMER-OFF"-Bereich der Fernbedienung angezeigt werden.
3. ➔ Warten Sie 3 Sekunden und auf dem digitalen Anzeigen-Bereich erscheint die Temperatur wieder. Die "TIMER OFF"-Anzeige verbleibt und diese Funktion ist aktiviert.

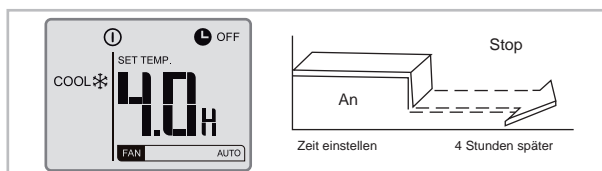


Abb. 13: "TIMER OFF"-Beispiel

Kombinierter TIMER (Gleichzeitiges Einstellen von "TIMER-ON" und "TIMER-OFF")

"TIMER-OFF ⇔ " TIMER-ON"

(An ⇔ Stop ⇔ Start)

Beispiel:

Das Klimagerät soll sich, ab dem Zeitpunkt der Programmierung, in 2 Stunden ausschalten und 10 Stunden später wiedereinschalten.

1. ➔ Drücken Sie die "TIMER-OFF"-Taste.
2. ➔ Drücken Sie die "TIMER-OFF"-Taste nochmal bis die gewünschte Stopzeit im "TIMER-OFF"-Bereich der Fernbedienung angezeigt wird.
3. ➔ Drücken Sie die "TIMER-ON"-Taste.
4. ➔ Drücken Sie die "TIMER-ON"-Taste nochmal bis "10H" im "TIMER-ON"-Bereich der Fernbedienung angezeigt werden.
5. ➔ Warten Sie 3 Sekunden und auf dem digitalen Anzeigenbereich erscheint die Temperatur wieder. Die "TIMER ON OFF"-Anzeige verbleibt und diese Funktion ist aktiviert.

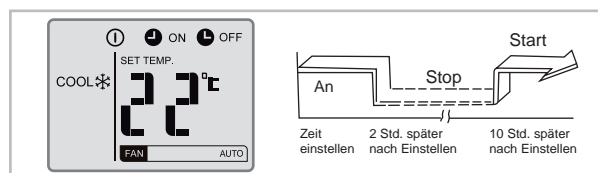


Abb. 14: "TIMER OFF" / "TIMER ON"- Beispiel

REMKO Serie MXD

"TIMER-ON ⇔ " TIMER-OFF"

(Aus ⇔ Start ⇔ Stop)

Beispiel:

Das Klimagerät soll sich, ab dem Zeitpunkt der Programmierung, in 2 Stunden einschalten und 5 Stunden später wiederausschalten.

1. ➤ Drücken Sie die "TIMER-ON"-Taste.
2. ➤ Drücken Sie die "TIMER-ON"-Taste nochmal bis "2.0H" im "TIMER-ON"-Bereich der Fernbedienung angezeigt werden.
3. ➤ Drücken Sie die "TIMER-OFF"-Taste.
4. ➤ Drücken Sie die "TIMER-OFF"-Taste nochmal bis "5.0H" im "TIMER-OFF"-Bereich der Fernbedienung angezeigt werden.
5. ➤ Warten Sie 3 Sekunden und auf dem digitalen Anzeigen-Bereich erscheint die Temperatur wieder. Die "TIMER ON OFF"-Anzeige verbleibt und diese Funktion ist aktiviert.

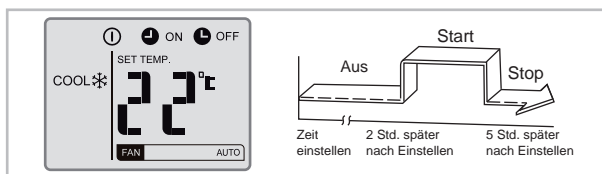


Abb. 15: "TIMER ON" / "TIMER OFF"-Beispiel

SLEEP-Funktion

Die Sleep-Funktion dient zur Energieeinsparung während Sie schlafen. Diese Funktion aktivieren Sie über die Taste auf der Infrarot-Fernbedienung. Drücken Sie diese Taste vor dem Schlafen gehen. Im Kühlmodus erhöht das Gerät nun die eingestellte Raumtemperatur nach 1 Stunde automatisch um 1 °C. Eine Stunde später wird die Raumtemperatur nochmals um 1 °C erhöht. Im Heizmodus wird die Raumtemperatur entsprechend innerhalb der ersten zwei Betriebsstunden um 2 °C gesenkt. Nach 7 Stunden Gerätebetrieb schaltet sich das Gerät im Kühl- und Heizmodus automatisch ab.

Diese Funktion steht in den Betriebsarten Umluft und Entfeuchten nicht zur Verfügung!



Abb. 16: Funktion "Sleep"

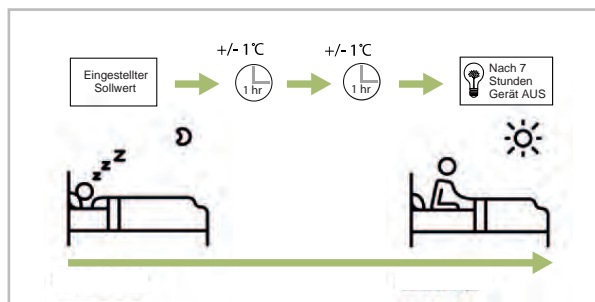


Abb. 17: Sleep-Modus

5 Montageanweisung für das Fachpersonal

Wichtige Hinweise vor der Installation

Zur Installation der Gesamtanlage sind die Betriebsanleitungen des Innengerätes und des Außenteiles zu beachten.

- Bringen Sie das Gerät in der Originalverpackung so nah wie möglich an den Montageort. Sie vermeiden so Transportschäden.
- Kontrollieren Sie den Verpackungsinhalt auf Vollständigkeit und das Gerät auf sichtbare Transportschäden. Melden Sie eventuelle Mängel umgehend Ihrem Vertragspartner und der Spedition.
- Heben Sie das Gerät an den Ecken und nicht an den Kältemittel- oder Kondensatschlüssen an.
- Die Kältemittelleitungen (Einspritz- und Saugleitung), Ventile und die Verbindungen sind dampfdiffusionsdicht zu isolieren. Gegebenenfalls ist auch die Kondensatleitung zu isolieren.
- Wählen Sie einen Montageort, der einen freien Lufteintritt und -austritt gewährleistet (Siehe Abschnitt „Mindestfreiräume“).
- Installieren Sie das Gerät nicht in unmittelbarer Nähe von Geräten mit intensiver Wärmestrahlung. Die Montage in der Nähe von Wärmestrahlungen reduziert die Geräteleistung.
- Installieren Sie die Kältemittelrohre vom Innengerät zum Außenteil.
- Schotten Sie offene Kältemittelleitungen gegen den Eintritt von Feuchtigkeit durch geeignete Kappen, bzw. Klebebänder ab und knicken oder drücken Sie nie die Kältemittelleitungen ein.
- Verwenden Sie ausschließlich die im Lieferumfang enthaltenen Überwurfmutter der Kältemittelleitungen und entfernen diese erst kurz vor dem Verbinden mit den Kältemittelleitungen.
- Führen Sie alle elektrischen Anschlüsse nach den gültigen DIN- und VDE Bestimmungen durch.
- Befestigen Sie elektrische Leitungen stets ordnungsgemäß in den Elektroklemmen. Es könnte sonst zu Bränden kommen.
- Für Wartungsarbeiten sind in der Zwischendecke Revisionsöffnungen vorzusehen.

Montagematerial

Das Innengerät wird mittels 4 bauseitig zu stellenden Schrauben über eine Wandhalterung befestigt. Um die Installation vollständig durchführen zu können, verwenden Sie die mitgelieferten Montagematerial. Entsprechende Dübel, Trapezblechaufhänger, Profilstahl, Schellen für Kältemittel- und Kondensatleitungen (bzw. Verlegekanäle) und Anschlussstücke für die Kondensatleitung müssen bauseitig gestellt werden.

Wahl des Installationsortes

Das Innengerät ist für eine Montage in waagerechten Zwischendecken mit Euroraster- Abmessungen konzipiert. Es ist aber auch in Zwischendecken mit anderen Maßen einsetzbar. Berücksichtigen Sie die erforderliche Montagehöhe der Geräte.

Mindestfreiräume

Die Mindestfreiräume sind zum einen für Wartungs- und Reparaturarbeiten und zum anderen für die optimale Luftverteilung vorzusehen.

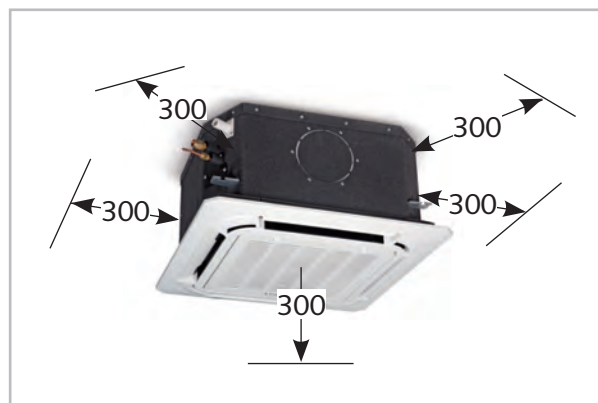


Abb. 18: Mindestfreiräume MXD 204-524 (alle Angaben in mm)

REMKO Serie MXD

6 Installation

! HINWEIS!

Die Installation darf nur durch autorisiertes, nach §6 ChemKlimaschutzV zertifiziertes Fachpersonal durchgeführt werden.

Geräteinstallation

Das Gerät wird an vier Gewindestangen mit der Abdeckung nach unten, unter Beachtung des Deckenrasters und eventueller Einbauten, installiert.

1. ▶ Markieren Sie gemäß den Abmessungen der eingesetzten Deckenkassette die Befestigungspunkte der Gewindestangen an statisch zulässigen Bauwerksteilen und oberhalb der Zwischendecke (Abb. 19).
2. ▶ Setzen Sie das Innengerät in die Gewindestangen ein und bringen Sie die Geräte durch die untere Mutter in eine waagerechte Position (Abb. 20).
3. ▶ Halten Sie dabei einen Deckenabstand von min. 35 mm ein. Schließen Sie, wie im weiteren beschrieben, die Kältemittel-, Elektro- und Kondensatleitung an das Innengerät an.
4. ▶ Überprüfen Sie nochmals die waagerechte Ausrichtung des Gerätes.
5. ▶ Ziehen Sie zum Abschluss die Gegenmutter an und montieren die Abdeckung.

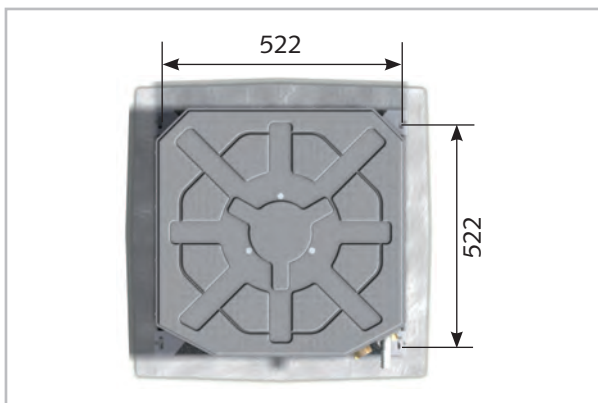


Abb. 19: Gerät einhängen (MXD 204-524)

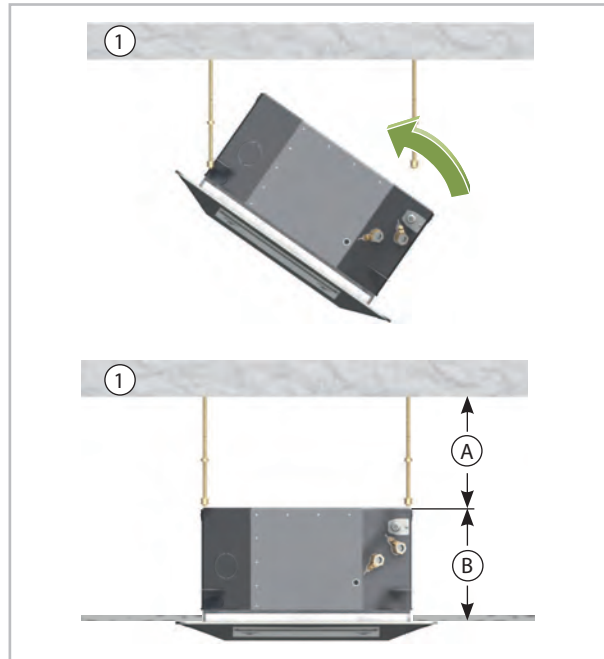


Abb. 20: Gerät einhängen (MXD 204-524)

- 1: Statisches Bauwerksteil
- A: Mind. 35 mm
- B: 265 mm

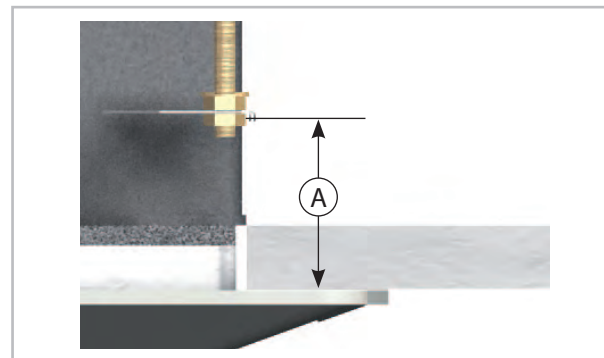


Abb. 21: Gerät befestigen

A: Abstand A

	MXD 204-524
Abstand A	70 mm
Aufhängung	545 mm x 525 mm

Anschluss der Kältemittelleitungen

Der bauseitige Anschluss der Kältemittelleitungen erfolgt an einer Ecke des Gerätes innerhalb der Zwischendecke. Gegebenfalls ist am Außenteil eine Reduzierung, bzw. Erweiterung zu installieren. Diese Verschraubungen liegen dem Außenteil als Beipack serienmäßig bei. Nach erfolgter Montage sind die Verbindungen dampfdiffusionsdicht zu isolieren.

Leistung	Außenteil		Kältemittelleitung	Innengerät MXD 204-524						
	Reduzierung / Erweiterung			Kältemittelleitung		Reduzierung / Erweiterung		Anschluss		
Innengerät	Anschluss		Reduzierung / Erweiterung		Kältemittelleitung		Reduzierung / Erweiterung		Anschluss	
	EL	SL	SL		EL	SL	SL		EL	SL
2,0 kW	1/4"	3/8"	-		1/4"	3/8"	-		1/4"	3/8"
2,6 kW	1/4"	3/8"	-		1/4"	3/8"	-		1/4"	3/8"
3,5 kW	1/4"	3/8"	-		1/4"	3/8"	-		1/4"	3/8"
5,2 kW	1/4"	3/8"	Erw. 3/8" AT -> 1/2" IT		1/4"	1/2"	-		1/4"	1/2"

Hinweis: SL = Saugleitung (großes Rohr), EL = Einspritzleitung (kleines Rohr)

! HINWEIS!

Eine lösbare Verbindung darf nur außerhalb des Raumes erstellt werden. Verwenden Sie zum Anschluss der Innengeräte ausschließlich die mitgelieferten, nicht-lösbaren Überwurfmuttern oder sehen Sie eine feste Verbindung vor.

Frischlufanschluss

Das Gerät ist für die Einbringung von Frischluft vorbereitet.



Abb. 22: Frischluftanschluss

1: Frischluftanschluss

- Achten Sie auf regionale Vorschriften zur Luftbehandlung.
- Für den Frischluftanschluss ist ein Bundkragen mit 65 mm zu montieren (Abb. 23).

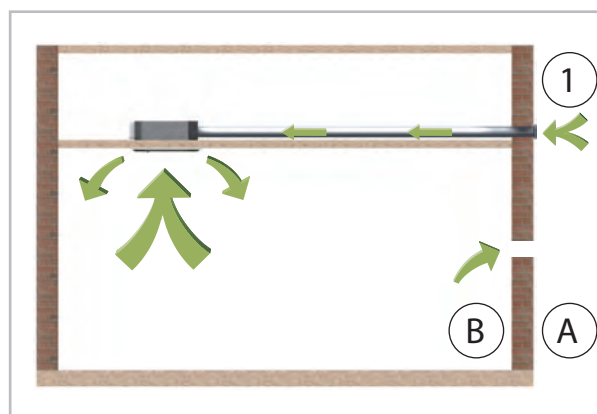


Abb. 23: Frischluftanschluss

1: Außenluftintitt
A: Außen
B: Innen

! HINWEIS!

Das Gerät ist werkseitig mit einer Füllung aus getrocknetem Stickstoff zur Dichtigkeitskontrolle versehen worden. Der unter Druck stehende Stickstoff entweicht beim Lösen der Überwurfmuttern.

REMKO Serie MXD

- Der Anteil der Frischluft darf nicht mehr als 10 % des Nennluftvolumenstromes des Gerätes betragen. Die Frischluftzufuhr sollte durch den Einsatz eines zusätzlichen, drehzahlgeregelten Ventilators erfolgen.
- Um das Eindringen von Regenwasser zu verhindern, darf die Luft am Außenlufteintritt mit einer Geschwindigkeit von maximal 2,5 m/s über einen Staubfilter angesaugt werden.
- Für den Anschluss des Ventilators ist eine bauseitig zu erstellende, separat abzusichernde Elektroinstallation erforderlich.

Zusätzlich ist die im folgenden Bild umrandete Polystyrol-Trennwand der Tropfwanne mit einem Messer zu entfernen (Abb. 24).

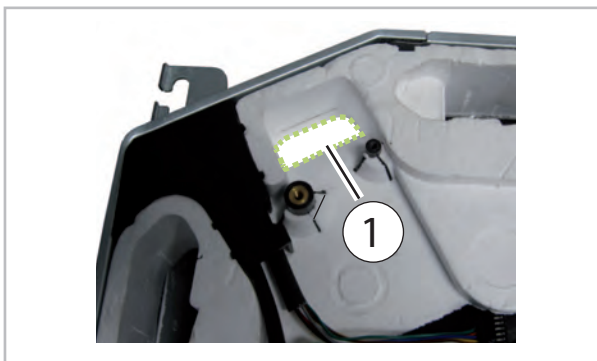


Abb. 24: Frischlufteinlass

1: Frischlufteinlass

7 Kondensatanschluss und gesicherte Ableitung

- Die bauseitige Kondensatleitung ist mit einem Gefälle von min. 2 % zu verlegen. Gegebenenfalls sehen Sie eine dampfdiffusionsdichte Isolation vor.
- Befindet sich das Niveau der Kondensatleitung an dem Gerät oberhalb des Geräteaustrittes, so ist die Leitung sofort vertikal nach oben und dann mit Gefälle zum Abfluss zu verlegen.
- Führen Sie die Kondensatleitung des Gerätes frei in die Ablaufleitung. Der Durchmesser des Kondensatstutzens beträgt 25 mm. Falls das Kondensat in eine Abwasserleitung geführt wird, sehen Sie einen Siphon als Geruchsverschluss vor.
- Bei einem Gerätebetrieb unter 4 °C Außentemperatur ist auf eine frostsichere Verlegung der Kondensatleitung zu achten. Ggf. ist eine Rohrbegleitheizung vorzusehen.
- Nach erfolgter Verlegung muss der freie Ablauf des Kondensats überprüft und eine permanente Dichtheit sichergestellt werden.

Kondensatanschluss

Auf Grund der Taupunktunterschreitung am Register kommt es während des Kühlbetriebes zur Kondensatbildung. Unterhalb des Registers befindet sich eine Auffangwanne mit serienmäßiger Kondensatpumpe und Schwimmerschalter. Sollte der Schwimmerschalter auf Grund mangelndem Abtransport des Kondensats eine Sicherheitsabschaltung durchführen, schaltet die Pumpe sofort ein und läuft ca. drei Minuten nach.

Gesicherte Ableitung bei Undichtigkeiten

Regionale Vorschriften oder Gesetze des Umweltschutzes, z.B. Wasserhaushaltsgesetzes (WHG), können zur Vorbeugung von unkontrollierten Ableitungen im Falle einer Undichtigkeit geeignete Vorkehrungen erfordern, um austretendes Kältemaschinenöl oder Medium mit Gefahrenpotential einer sicheren Entsorgung zuzuführen.

! HINWEIS!

Die maximale Förderleistung der Kondensatpumpe beträgt 500 mmWS. Durch äußere Einflüsse, wie z.B. luftseitiger Gegendruck, Verschmutzung, oder Verschleiß kann es zu Leistungsreduzierung kommen. Um einen sicheren Funktionsbetrieb zu gewährleisten, empfehlen wir eine maximale Förderhöhe von 450 mm nicht zu überschreiten!

! HINWEIS!

Bei Kondensatabführung über einen Kanal muss nach DIN EN 1717 sichergestellt sein, dass abwasserseitig vorhandene mikrobiologische Belastungen (Bakterien, Pilze, Viren) nicht in das daran angeschlossene Gerät gelangen können.

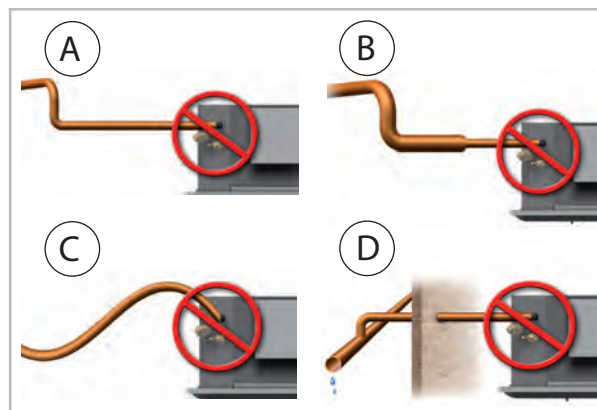


Abb. 25: Kondensatanschluss - Falsch!

- A: Weit entfernte Steigleitung
- B: Zu große/kleine Kondensatleitung
- C: Kein Gefälle
- D: Kein freier Ablauf

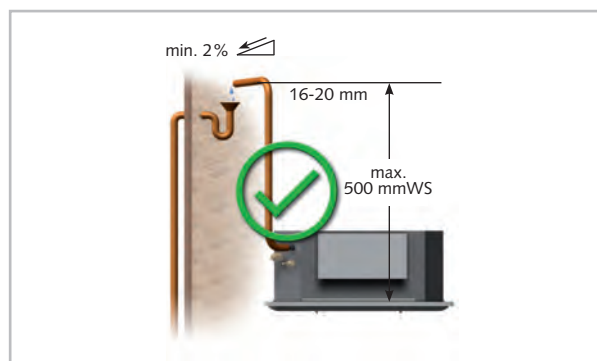


Abb. 26: Kondensatanschluss - Richtig!

REMKO Serie MXD

8 Elektrischer Anschluss

8.1 Allgemeine Anschluss- und Sicherheitshinweise

Bei den Geräten ist eine Spannungsversorgung am Außenteil und eine vieradrige Steuerleitung mit Mindestquerschnitt 1,5mm² zum Innengerät zu installieren und entsprechend abzusichern.

Um EMV Störungen zu vermeiden, verwenden Sie hierzu ausschließlich abgeschirmtes Kabel und legen Sie die Schirmung beidseitig auf.

GEFAHR!

Sämtliche elektrische Installationen sind von Fachunternehmen auszuführen. Die Montage der Elektroanschlüsse hat spannungsfrei zu erfolgen.

HINWEIS!

Der Elektroanschluss der Geräte muss nach VDE 0100 an einen besonderen Speisepunkt mit Fehlerstromschutzschalter erfolgen und ist durch eine elektrische Fachkraft festzulegen.

- Wir empfehlen, bauseitig einen Haupt- / Reparaturschalter in der Nähe des Gerätes zu installieren.
- Die Klemmleisten der Anschlüsse befinden sich innerhalb des Gerätes. Nach Öffnen der Abdeckung ist sie erreichbar.
- Wird bei dem Gerät eine als Zubehör erhältliche Kondensatpumpe eingesetzt, ist ggf. bei der Verwendung des Abschaltkontaktes der Pumpe die Spannungsversorgung zum Innengerät zu unterbrechen.

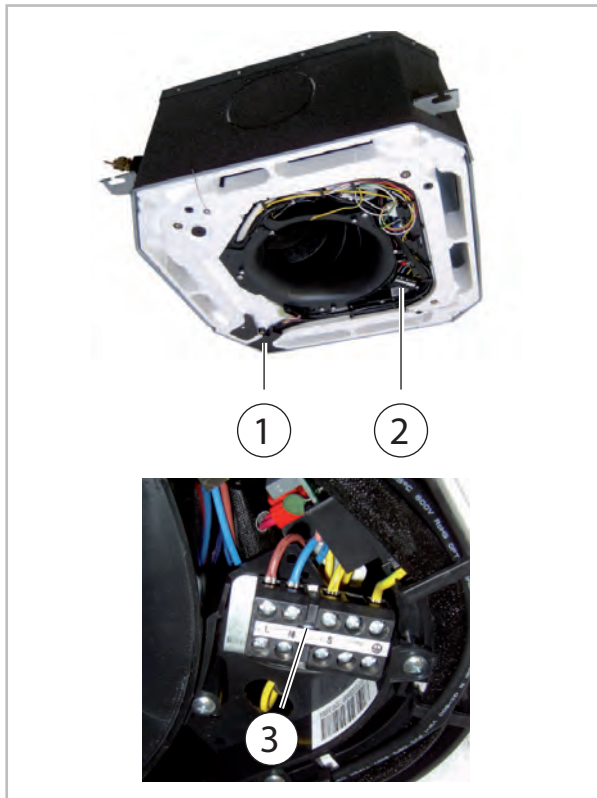
8.2 Geräteanschluss

Führen Sie den Anschluss folgendermaßen durch:

1. ➤ Öffnen Sie das Lufteintrittsgitter.
2. ➤ Lösen Sie die Abdeckungen des Schaltkastens (Abb. 28).
3. ➤ Führen Sie die spannungsfreie Leitung durch die Kantenschutzringe in den Schaltkasten ein und arretieren Sie die Leitung in der Zugenlastung.
4. ➤ Verbinden Sie dann die Leitung laut Anschlussschema.
5. ➤ Verbinden Sie die elektrischen Stecker der Abdeckung mit den entsprechenden Gegenstücken der Kassette. Eine Verwechslung ist nicht möglich.
6. ➤ Montieren Sie alle demontierten Teile.



Abb. 27: Zugang Schaltkasten



- 1: Einführung Netzzuleitung
- 2: Abdeckung des Schaltkastens demontieren
- 3: Anschluss Steuerleitung vom Außenteil



Sämtliche elektrische Steck- und Klemmverbindungen sind auf festen Sitz und dauerhaften Kontakt zu kontrollieren und ggf. nachzuziehen.

Abb. 28: Anschluss des Gerätes

REMKO Serie MXD

8.3 Elektrisches Anschlussschema

Anschluss MVT 603 DC-1403 DC

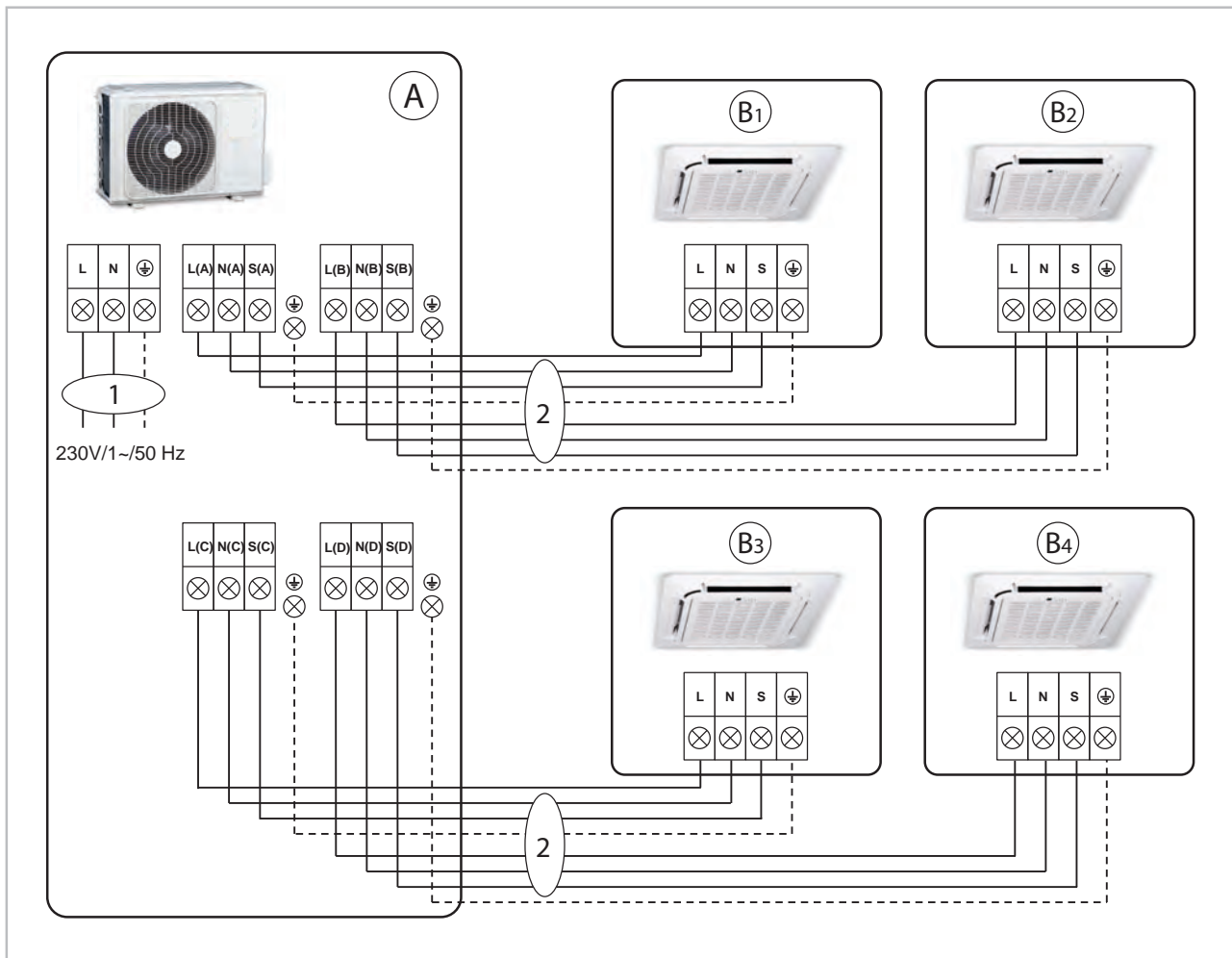


Abb. 29: Elektrisches Anschlussschema

A: Außenteil MVT 603 DC-1403 DC

B: Innengeräte MXD 204-524

1: Netzzuleitung

2: Kommunikationsleitungen

8.4 Elektrisches Schaltschema

MXD 204-524

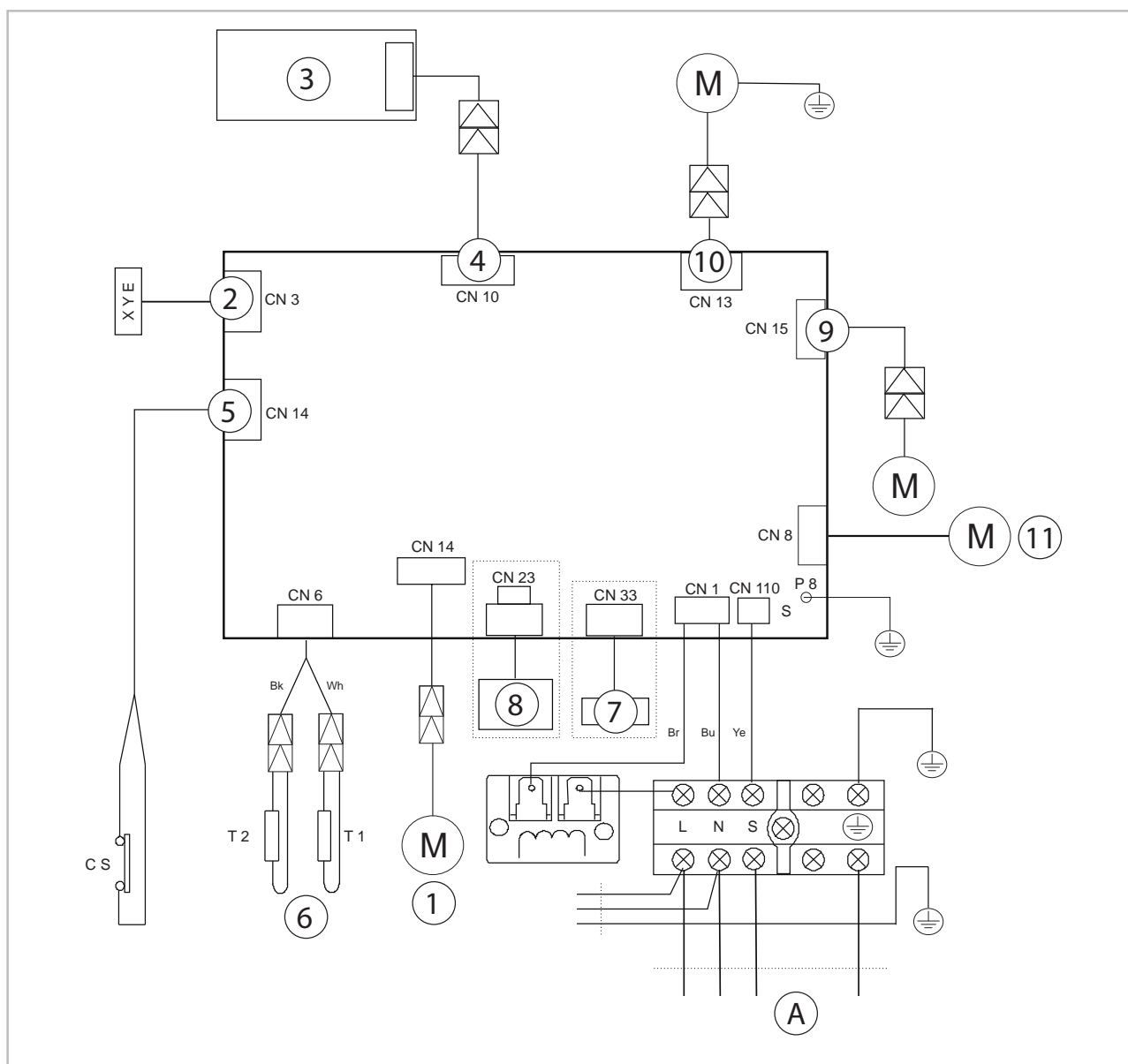


Abb. 30: Elektrisches Schaltschema

- | | |
|---|---|
| <p>A: Spannungsversorgung Steuerplatine
 1: Swingmotor
 2: Anschlussmöglichkeit Kabelfernbedienung
 3: Display/Platine
 4: Anschluss Anzeigeplatine
 5: Schwimmerschalter Kondensat
 6: Sensor Saugleitung, Sensor Raumtemperatur
 7: Alarmkontakt potentialfrei, schließt bei anliegender Störung
 8: ON/OFF potentialfrei, Gerätebetrieb wenn Kontakt geschlossen, Jumper JR6 muss für Funktion entfernt werden</p> | <p>9: Verdampferventilatormotor
 10: Anschluss Kondensatpumpe
 11: Anschluss für einen externen Ventilator (Frischluftventilator). Es handelt sich hier um einen 230 V Anschluss, der mit max. 200 W belastet werden darf. Regelung: geht der Ventilator am Innengerät an, wird der Kontakt bestromt, sobald der Ventilator ausgeht oder die Deckenkassette ausgeschaltet wird, fällt die Spannung wieder ab.</p> |
|---|---|

REMKO Serie MXD

8.5 Anschluss einer übergeordneten bauseitigen Regelung

Anschluss einer Kabelfernbedienung mit Wochenprogramm (MCC-1 Controller):

1. Für die elektrische Spannungsversorgung ist eine Netzzuleitung von 230V/1~/50 Hz am MCC-1 Controller vorzusehen. Diese wird an den Klemmen L, N, PE angeschlossen.
2. Für die Kommunikation zwischen dem MCC-1 Controller und den Deckenkassetten vom Typ MXD 204-524 wird eine 3-adrige, abgeschirmte Steuerleitung benötigt. Der Mindestquerschnitt sollte 0,75 mm² betragen. Dieser wird an den Klemmen X, Y und E des MCC-1 Controllers angeschlossen und mit den Innengeräten verbunden. Schleifen Sie die Steuerleitung anschließend von den Klemmen X, Y und E an allen Innengeräte durch.
3. Die im Lieferumfang des MCC-1Controllers befindlichen 120 Ohm Widerstände werden an den Klemmen X und Y des Controllers, sowie an den Klemmen X und Y des letzten Innengerätes der Reihe angeschlossen.
4. Auf der Steuerplatine der MXD 204-524 Deckenkassetten befindet sich ein DIP-Schalter S1, sowie ein Drehschalter S2. Diese ermöglichen die Adressierung der entsprechenden Innengeräte. Achten Sie

darauf, dass die angeschlossenen Innengeräte auf jeweils unterschiedliche Adressen programmiert sind. Die Einstellung der DIP-Schalter muss im spannungslosen Zustand wie folgt erfolgen:

Dreh-schalter	DIP-Schalter	Adresse
		0-15
		16-31
		32-47
		48-63

5. Nach erfolgreicher Adressierung der Innengeräte erscheinen diese mit der jeweiligen Adresse im Display des MCC-1 Controllers und sind betriebsbereit.

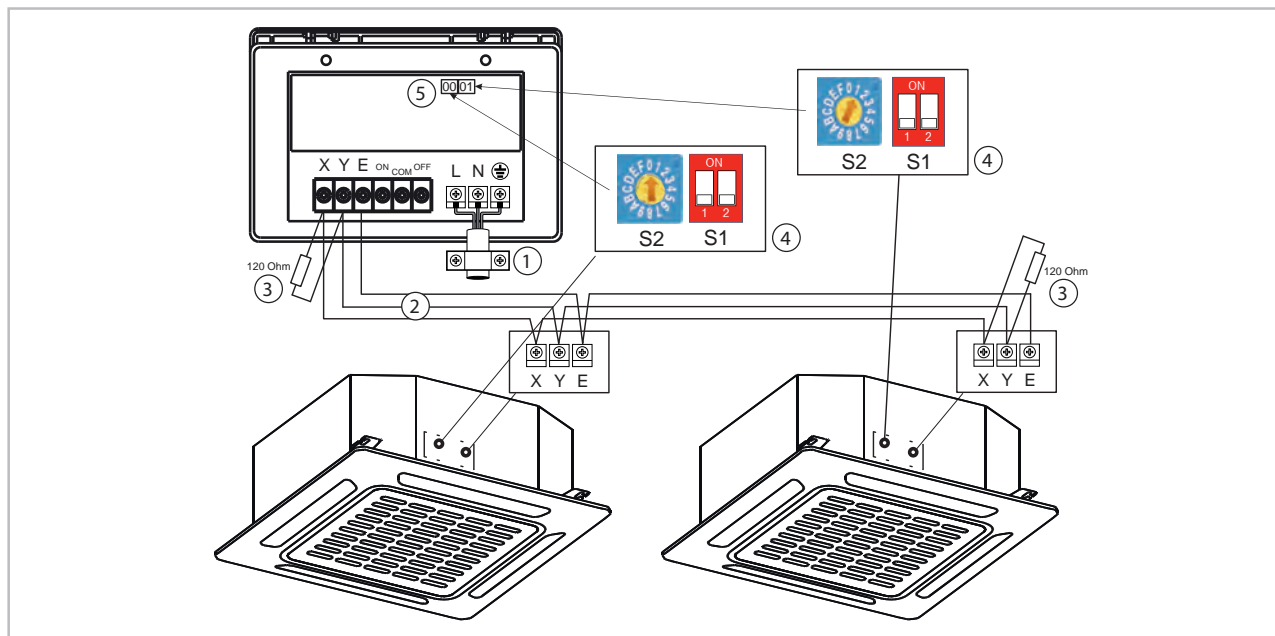


Abb. 31: Anschluss des MCC-1 Controllers

9 Inbetriebnahme

! HINWEIS!

Die Inbetriebnahme ist nur durch speziell geschultes Fachpersonal durchführbar und nach der Bescheinigung entsprechend zu dokumentieren. Zur Inbetriebnahme der Gesamtanlage sind die Betriebsanleitungen des Innengerätes und des Außenteiles zu beachten.

Funktionstest des Betriebsmodus Kühlen



Überprüfen Sie die Einstellung der Dipschalter auf der Platine, wie im Kapitel "Geräteauswahl" abgebildet. Stellen Sie ggf. die DIP-Schalter auf die entsprechenden Innengerätetyp ein.

1. ➤ Schalten Sie die Spannungsversorgung ein.
2. ➤ Schalten Sie das Gerät über die Fernbedienung ein und wählen Sie den Kühlmodus, maximale Ventilatorumdrehzahl und niedrigste Solltemperatur.
3. ➤ Messen Sie alle erforderlichen Werte, tragen diese in das Inbetriebnahmeprotokoll ein und überprüfen Sie die Sicherheitsfunktionen.
4. ➤ Überprüfen Sie die Gerätesteuerung mit den im Kapitel „Bedienung“ beschriebenen Funktionen "Timer", " Temperatureinstellung", "Ventilatorumdrehgeschwindigkeiten" und das Umschalten in den Umluft- bzw. Entfeuchtungsmodus.
5. ➤ Prüfen Sie die Funktion der Kondensatleitung, indem Sie in die Kondensatwanne destilliertes Wasser gießen. Es empfiehlt sich hierzu eine Schnabelflasche zu verwenden, die das Wasser in die Kondensatwanne einleiten kann.

Funktionstest des Betriebsmodus Heizen

1. ➤ Schalten Sie die Spannungsversorgung ein.
2. ➤ Schalten Sie das Gerät über die Fernbedienung ein und wählen Sie den Heizmodus, maximale Ventilatorumdrehzahl und höchste Solltemperatur.
3. ➤ Messen Sie alle erforderlichen Werte, tragen diese in das Inbetriebnahmeprotokoll ein und überprüfen Sie die Sicherheitsfunktionen.
4. ➤ Messen Sie die Luft Eintrittstemperatur der Deckenkassette und die Raumtemperatur ca. 1,5m oberhalb des Bodens. Korrigieren Sie bei Abweichung über den DIP-Schalter SW6 die Temperaturdifferenz.
5. ➤ Überprüfen Sie die Gerätesteuerung mit den im Kapitel „Bedienung“ beschriebenen Funktionen (Timer, Temperatureinstellung, Ventilatorumdrehgeschwindigkeit).

Abschließende Maßnahmen

- Montieren Sie alle demontierten Teile.
- Weisen Sie den Betreiber in die Anlage ein.

! HINWEIS!

Überprüfen Sie die Dichtigkeit der Absperrventile und Ventilkappen nach jedem Eingriff in den Kältekreis. Verwenden Sie ggf. entsprechendes Dichtungsmaterial.

REMKO Serie MXD

10 Außerbetriebnahme

Befristete Außerbetriebnahme

1. ▶ Lassen Sie das Innengerät 2 bis 3 Stunden im Umluftbetrieb oder im Kühlbetrieb mit maximaler Temperatureinstellung laufen, damit die Restfeuchtigkeit aus dem Gerät transportiert wird.
2. ▶ Nehmen Sie die Anlage mittels der Fernbedienung außer Betrieb.
3. ▶ Schalten Sie die Spannungsversorgung des Gerätes ab.
4. ▶ Kontrollieren Sie das Gerät auf sichtbare Beschädigungen und reinigen Sie es wie im Kapitel „Pflege und Wartung“ beschrieben.

Unbefristete Außerbetriebnahme

Die Entsorgung der Geräte und Komponenten ist nach den regional gültigen Vorschriften, z.B. durch autorisierte Fachbetriebe der Entsorgung und Wiederverwertung oder Sammelstellen, durchzuführen.

Die Firma REMKO GmbH & Co. KG oder Ihr zuständiger Vertragspartner nennen Ihnen gerne einen Fachbetrieb in Ihrer Nähe.

11 Störungsbeseitigung und Kundendienst

Die Geräte und Komponenten werden mit modernsten Fertigungsmethoden hergestellt und mehrfach auf fehlerfreie Funktion geprüft. Sollten dennoch Funktionsstörungen auftreten, so überprüfen Sie bitte die Funktion nach untenstehender Liste. Bei Anlagen mit Innengerät und Außenteil ist auch das Kapitel „Störungsbeseitigung und Kundendienst“ in beiden Bedienungsanleitungen zu beachten. Wenn alle Funktionskontrollen durchgeführt wurden und das Gerät immer noch nicht einwandfrei arbeitet, benachrichtigen Sie bitte Ihren Fachhändler!

Funktionelle Störung

Störung	Mögliche Ursachen	Überprüfung	Abhilfe
Das Gerät läuft nicht an oder schaltet sich selbstständig ab	Stromausfall, Unterspannung, Netzsicherung defekt / Hauptschalter ausgeschaltet	Arbeiten alle anderen elektrischen Betriebsmittel?	Spannung überprüfen ggf. auf Wiedereinschalten warten
	Netzzuleitung beschädigt	Arbeiten alle anderen elektrischen Betriebsmittel?	Instandsetzung durch einen Fachbetrieb
	Wartezeit nach dem Einschalten zu kurz	Sind nach dem Neustart ca. 5 Minuten vergangen?	Längere Wartezeiten einplanen
	Arbeitstemperatur unter- / überschritten	Arbeiten die Ventilatoren von Innengerät und Außenteil?	Temperaturbereiche von Innengerät und Außenteil beachten
	Überspannungen durch Gewitter	Gab es in letzter Zeit regionale Blitzeinschläge?	Abschaltung der Netzsicherung und erneuter Einschaltung. Überprüfung durch Fachbetrieb
	Störung der externen Kondensatpumpe	Hat die Pumpe eine Störabschaltung durchgeführt?	Pumpe überprüfen ggf. reinigen
Das Gerät reagiert nicht auf die Fernbedienung	Sendedistanz zu groß / Empfang gestört	Bei Tastendruck Signalton am Innengerät?	Distanz auf unter 6 m reduzieren und Standort wechseln
	Fernbedienung defekt	Arbeitet das Gerät im manuellen Betrieb?	Fernbedienung austauschen
	Empfangs- bzw. Sendeteil erfährt zu starke Sonneneinstrahlung	Ist die Funktion bei Beschattung gegeben?	Sendeteil bzw. Empfangsteil beschatten
	Elektromagnetische Felder stören die Übertragung	Ist die Funktion nach Ausschalten eventueller Störquellen gegeben?	Keine Signalübertragung bei gleichzeitigem Betrieb von Störquellen
	Taste der FB eingeklemmt / doppelte Tastenbedienung	Erscheint das "Sende"-Symbol in der Anzeige?	Taste entriegeln / nur eine Taste betätigen
	Batterien der Fernbedienung erschöpft	Sind frische Batterien eingesetzt? Ist die Anzeige unvollständig?	Frische Batterien einsetzen

REMKO Serie MXD

Störung	Mögliche Ursachen	Überprüfung	Abhilfe
Das Gerät arbeitet mit reduzierter oder ohne Kühl- / Heizleistung	Filter ist verunreinigt / Lufteintritts-/Austrittsöffnung durch Fremdkörper blockiert	Sind die Filter gereinigt worden?	Filterreinigung durchführen
	Fenster und Türen geöffnet. Wärme- / bzw. Kältelast wurde erhöht	Gibt es eine bauliche / anwendungsmäßige Veränderung?	Fenster und Türen schließen / zusätzliche Anlagen montieren
	Kein Kühl- / Heizbetrieb eingestellt	Ist das Kühl-Symbol in der Anzeige aktiviert?	Einstellung des Gerätes korrigieren
	Lamellen des Außenteiles durch Fremdkörper blockiert	Arbeiten der Ventilator des Außenteiles sind die Tauscherlamellen frei?	Ventilator oder Winterregelung überprüfen, Luftwiderstand reduzieren
	Undichtigkeit im Kältekreis	Ist eine Reifbildung an den Tauscherlamellen des Innengerätes sichtbar?	Instandsetzung durch Fachbetrieb
	Außenteil vereist	Außenteil prüfen. Ist der Sensor der Kassette am Außenteil richtig positioniert?	Enteisen und den Fühler da montieren wo der größte Eisansatz ist
Kondensatwasseraustritt am Gerät	Ablaufrohr des Sammelbehälters verstopft / beschädigt	Ist der ungehinderte Kondensatablauf gewährleistet?	Reinigen des Ablaufrohres und des Sammelbehälters
	Externe Kondensatpumpe bzw. Schwimmer defekt	Ist die Auffangwanne voll Wasser und die Pumpe arbeitet nicht?	Pumpe vom Fachunternehmen ersetzen lassen
	Es befindet sich nicht abgelaufenes Kondensat in der Kondensatleitung	Ist die Kondensatleitung mit Gefälle verlegt und nicht verstopft?	Die Kondensatleitung mit Gefälle verlegen, bzw. reinigen
	Kondensat kann nicht abgeleitet werden	Sind die Kondensatleitungen frei und mit Gefälle verlegt? Arbeitet die Kondensatpumpe und der Schwimmerschalter?	Die Kondensatleitung mit Gefälle verlegen, bzw. reinigen. Ist der Schwimmerschalter bzw. die Kondensatpumpe defekt, diese ersetzen lassen
	Schwimmer klebt oder klemmt wegen hohem Anteil an Schmutz	Blinken die LED's am Empfangsteil des Innengerätes?	Von Fachunternehmen reinigen lassen

HINWEIS

Sollte das Außenteil bei niedrigen Außentemperaturen Geräusche machen, obwohl es ausgeschaltet ist, handelt es sich um keine Störung. Hierbei wird die Wicklung des Kompressors kurzzeitig bestromt, um das darin befindliche Öl zu erwärmen und auch bei niedrigen Umgebungstemperaturen die Viskosität zu gewährleisten. Sollten Sie das Gerät im Winter nicht benutzen, können Sie die Sicherung ausschalten. Schalten Sie diese mindestens 12 Stunden vor nächstem Gerätegebrauch wieder ein!

Störanzeige durch Blinkcode

Fehlerbeschreibung	Anzahl Blinkzeichen je Sekunde) 1)	LED Timer 2)
EEPROM Fehler Innengerät	1	AUS
Kommunikationsfehler zwischen Innengerät und Außenteil	2	AUS
Drehzahlregelung Verdampferventilatormotor nicht in Ordnung	4	AUS
Temperatursensor Raumluft defekt	5	AUS
Temperatursensor Verdampfer defekt	6	AUS
Keine Kühlleistung nach 30 Minuten	7	AUS
Schwimmerschalter Kondensatpumpe angesprochen	8	AUS
Schutzabschaltung aufgrund erhöhter Leistungsaufnahme	1	EIN
Temperatursensor Lufteintritt Außenteil defekt	2	EIN
Temperatursensor Verflüssiger Austritt defekt	3	EIN
Temperatursensor Heißgasleitung defekt	4	EIN
EEPROM Fehler Außenteil	5	EIN
Drehzahlregelung Verflüssigerventilator nicht in Ordnung	6	EIN
Temperatursensor Saugleitung im Außenteil defekt	7	EIN
Inverterfehler	1	BLINKT
Über-/Unterspannungsfehler	2	BLINKT
Schutzabschaltung Übertemperatur Kompressor	3	BLINKT
Schutzabschaltung aufgrund zu niedriger Außentemperatur	4	BLINKT
Kompressoransteuerung fehlerhaft	5	BLINKT
Moduskonflikt (Alle Innengeräte im gleichen Betriebsmodus?)	6	BLINKT
Niederdruckstörung (optional je Gerätemodell)	7	BLINKT
Außenteil Überhitzungsschutz angesprochen (optional je Gerätemodell)	8	BLINKT

1) LED [1] in der Abbildung unten

2) LED [2] in der Abbildung unten

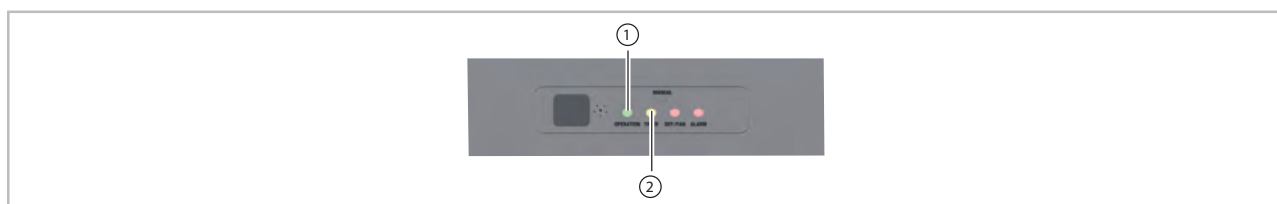


Abb. 32: Störanzeige durch Blinkcode

REMKO Serie MXD

12 Pflege und Wartung

Die regelmäßige Pflege und Beachtung einiger Grundvoraussetzungen gewährleisten einen störungsfreien Betrieb und eine lange Lebensdauer des Gerätes.

GEFAHR!

Vor allen Arbeiten an dem Gerät muss die Spannungsversorgung unterbrochen werden und gegen Wiedereinschalten gesichert sein!

Pflege

- Halten Sie das Gerät frei von Verschmutzung, Bewuchs und sonstigen Ablagerungen.
- Reinigen Sie das Gerät nur mit einem angefeuchteten Tuch. Nutzen Sie keine scharfen, schabenden oder lösungsmittelhaltige Reiniger. Setzen Sie keinen Wasserstrahl ein.
- Reinigen Sie vor Beginn einer längeren Stillstandsperiode die Lamellen des Gerätes.


Wartung

- Wir empfehlen einen Wartungsvertrag mit jährlichem Wartungsintervall mit einer entsprechenden Fachfirma abzuschließen.



So gewährleisten Sie jederzeit die Betriebssicherheit der Anlage!

Reinigung der Abdeckung am Innengerät

1. ➤ Unterbrechen Sie die Spannungsversorgung zum Gerät.
2. ➤ Öffnen Sie das Lufteintrittsgitter der Abdeckung und klappen Sie es nach unten. Der Filter wird von seitlich angeschraubten Laschen des Gitters gehalten (Abb. 33  auf Seite 35).
3. ➤ Reinigen Sie das Gitter und die Abdeckung mit einem weichen angefeuchteten Tuch.
4. ➤ Schalten Sie die Spannungsversorgung wieder ein.

Art der Arbeit	Inbetriebnahme	Monatlich	Halbjährlich	Jährlich
Kontrolle/Wartung/Inspektion				
Allgemein	●			●
Spannung und Strom prüfen	●			●
Funktion Kompressor/Ventilatoren überprüfen	●			●
Verschmutzung Verflüssiger/Verdampfer	●	●		
Kältemittelfüllmenge kontrollieren	●		●	
Kondensatablauf kontrollieren	●		●	
Isolation kontrollieren	●			●
Bewegliche Teile überprüfen	●			●
Dichtheitsprüfung Kältekreis	●			● ¹⁾

¹⁾ siehe Hinweis

HINWEIS!

Die gesetzlichen Vorschriften erfordern eine jährliche Dichtheitsprüfung des Kältekreises in Abhängigkeit der Kältemittelfüllmenge. Eine Überprüfung und Dokumentation hat durch entsprechendes Fachpersonal zu erfolgen.

Luftfilter des Innengerätes

Reinigen Sie den Luftfilter, in einem Intervall von längstens 2 Wochen. Reduzieren Sie diesen Zeitraum bei stark verunreinigter Luft.

Reinigung der Filter

1. ➤ Unterbrechen Sie die Spannungsversorgung zum Gerät.
2. ➤ Öffnen Sie das Lufteintrittsgitter der Abdeckung und klappen Sie es nach unten. Der Filter wird von seitlich angeschraubten Laschen des Gitters gehalten (Abb. 33).
3. ➤ Kippen Sie den Filter an und ziehen Sie ihn heraus (Abb. 33).
4. ➤ Reinigen Sie den Filter mit Hilfe eines handelsüblichen Staubsaugers (Abb. 34). Drehen Sie dazu die verunreinigte Seite nach oben.
5. ➤ Sie können Verschmutzungen auch vorsichtig mit lauwarmen Wasser und milden Reinigungsmitteln entfernen. Drehen Sie dazu die verunreinigte Seite nach unten (Abb. 35).
6. ➤ Lassen Sie den Filter beim Einsatz von Wasser erst an der Luft vollständig trocken, bevor Sie ihn wieder in das Gerät einsetzen.
7. ➤ Setzen Sie den Filter vorsichtig ein. Achten Sie dabei auf korrekten Sitz.
8. ➤ Schließen Sie die Abdeckung wie oben beschrieben in umgekehrter Reihenfolge.
9. ➤ Schalten Sie die Spannungsversorgung wieder ein.
10. ➤ Schalten Sie das Gerät wieder ein.

Reinigung der Kondensatpumpe

Im Innengerät befindet sich eine eingebaute Kondensatpumpe, die das anfallende Kondensat zu höher gelegenen Abläufen pumpt.

Die Pumpe ist weitestgehend wartungsfrei. Lassen Sie jedoch die Kondensatleitungen in regelmäßigen Abständen auf Verschmutzungen kontrollieren und reinigen Sie diese, falls erforderlich.

Sollte darüber hinaus eine externe Pumpe genutzt werden, beachten Sie die Pflege und Wartungsanweisungen in der separaten Bedienungsanleitung.



Abb. 33: Filter herausziehen



Abb. 34: Reinigung mit dem Staubsauger



Abb. 35: Reinigung mit lauwarmen Wasser

REMKO Serie MXD

13 Gerätedarstellung und Ersatzteilliste

13.1 Gerätedarstellung

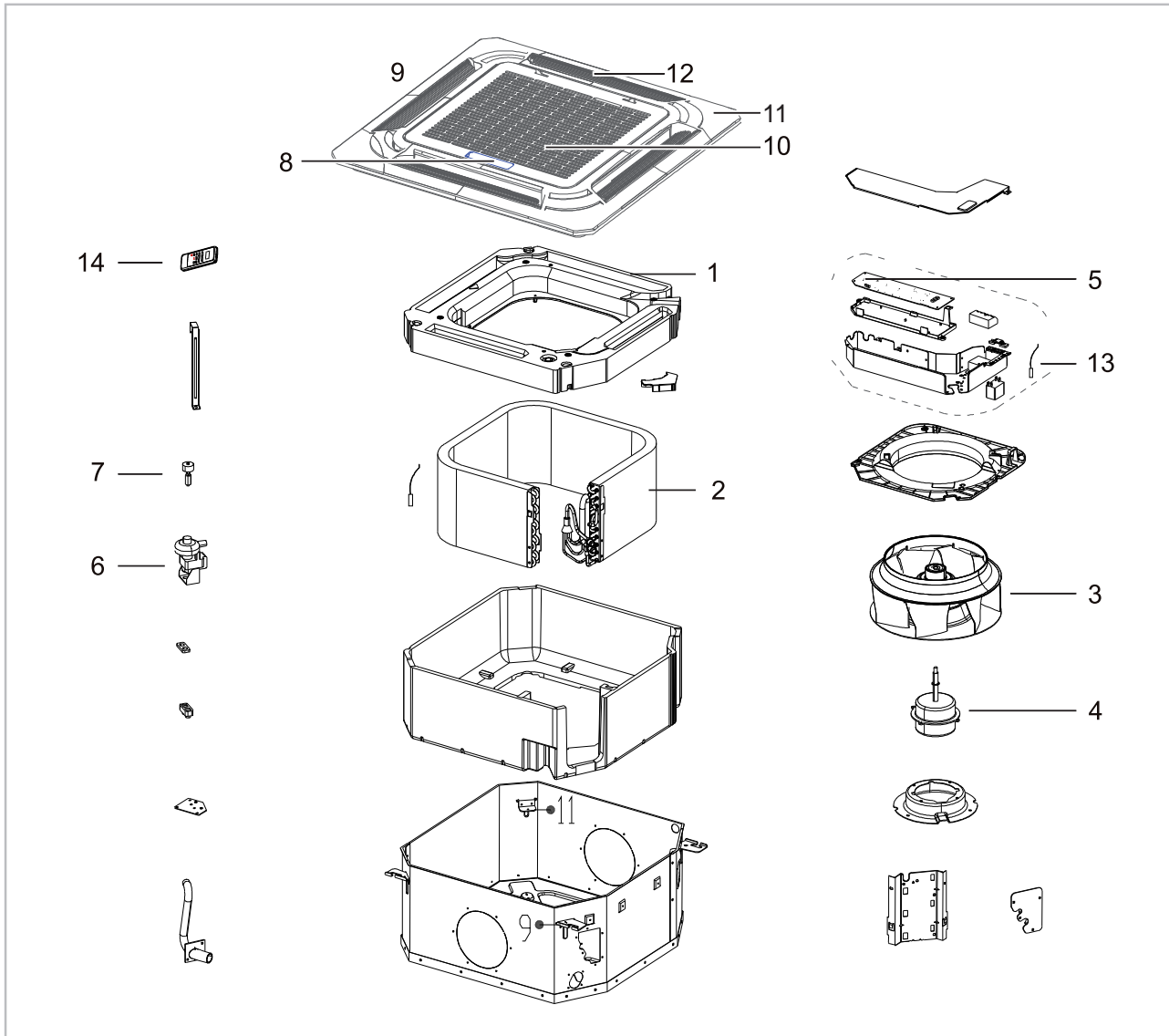


Abb. 36: Gerätedarstellung MXD 204-524

Maß- und Konstruktionsänderungen, die dem technischen Fortschritt dienen, bleiben uns vorbehalten.

13.2 Ersatzteilliste



WICHTIG!

Zur Sicherstellung der korrekten Ersatzteillieferung geben Sie bitte immer den Gerätetyp mit der entsprechenden Seriennummer (s. Typenschild) an.

Nr.	Bezeichnung
1	Kondensatwanne
2	Verdampfer
3	Ventilatorrad
4	Verdampferventilatormotor
5	Steuerplatine
6	Kondensatpumpe kpl.
7	Schwimmerschalter Kondensat
8	Anzeigeplatine
9	Abdeckung kpl.
10	Luftfilter
11	Lamellenmotor
12	Austrittslamellen, 4-er Set
13	Temperatursensoren, Set
14	IR-Fernbedienung

REMKO Serie MXD

14 Index

A			
Anschluss der Kältemittelleitungen	21	Montagematerial	19
Anzeige am Innengerät	12	P	
Außerbetriebnahme		Pflege und Wartung	34
Befristete	30	R	
Unbefristete	30	Recycling	7
B		Reinigung	
Bestimmungsgemäße Verwendung	6	Abdeckung am Innengerät	34
Blinkcode, Störanzeige	33	Kondensatpumpe	35
E		Luftfilter des Innengerätes	35
Elektrischer Anschluss	24	S	
Elektrisches Anschlussschema	26	Sicherheit	
Elektrisches Schaltschema	27	Allgemeines	4
Ersatzteile bestellen	37	Eigenmächtige Ersatzteilherstellung	6
Ersatzteilliste	37	Eigenmächtiger Umbau	6
F		Gefahren bei Nichtbeachtung der Sicherheitshinweise	5
Fernbedienung		Hinweise für den Betreiber	5
Tasten	12	Hinweise für Inspektionsarbeiten	5
Frischlufteinlass	21	Hinweise für Montagearbeiten	5
Frischlufteinlass	22	Hinweise für Wartungsarbeiten	5
Funktionstest		Kennzeichnung von Hinweisen	4
Betriebsmodus Heizen	29	Personalqualifikation	4
Betriebsmodus Kühlen	29	Sicherheitsbewusstes Arbeiten	5
G		Störanzeige durch Blinkcode	33
Gerätedarstellung	36	Störungen	
Gerätedaten	8	Abhilfe	31
Geräteentsorgung	7	Mögliche Ursachen	31
Geräteinstallation	20	Überprüfung	31
Gesicherte Ableitung bei Undichtigkeiten	23	Störungsbeseitigung und Kundendienst	31
Gewährleistung	6	T	
I		Tasten der Fernbedienung	12
Infrarot-Fernbedienung	11	Technische Daten	8
Installationsort, wahl	19	U	
K		Umweltschutz	7
Kältemittelleitungen, Anschluss	21	V	
Kondensatanschluss	23	Verpackung, entsorgen	7
Kundendienst	31	W	
M		Wahl des Installationsortes	19
Manuelle Bedienung	11	Wartung	34
Mindestfreiräume	19		

REMKO QUALITÄT MIT SYSTEM

Klima | Wärme | Neue Energien

REMKO GmbH & Co. KG
Klima- und Wärmetechnik

Im Seelenkamp 12
32791 Lage

Telefon +49 (0) 5232 606-0
Telefax +49 (0) 5232 606-260

E-mail info@remko.de
Internet www.remko.de

Hotline National
+49 (0) 5232 606-0

Hotline International
+49 (0) 5232 606-130

