

■ Bedienungs- und Installationsanleitung

REMKO Serie RVD

Deckenkassetten zum Kühlen und Heizen

RVD 355 DC, RVD 525 DC, RVD 685 DC, RVD 1055 DC





Vor Inbetriebnahme / Verwendung der Geräte ist diese Anleitung sorgfältig zu lesen!

Diese Anleitung ist Bestandteil des Gerätes und muss immer in unmittelbarer Nähe des Aufstellungsortes, bzw. am Gerät aufbewahrt werden.

Änderungen bleiben uns vorbehalten; für Irrtümer und Druckfehler keine Haftung!

Originaldokument

Inhaltsverzeichnis

1	Sicherheits- und Anwenderhinweise	5
1.1	Allgemeine Sicherheitshinweise.....	5
1.2	Kennzeichnung von Hinweisen.....	5
1.3	Personalqualifikation.....	5
1.4	Gefahren bei Nichtbeachtung der Sicherheitshinweise.....	6
1.5	Sicherheitsbewusstes Arbeiten.....	6
1.6	Sicherheitshinweise für den Betreiber.....	6
1.7	Sicherheitshinweise für Montage-, Wartungs- und Inspektionsarbeiten.....	6
1.8	Eigenmächtiger Umbau und Veränderungen.....	7
1.9	Bestimmungsgemäße Verwendung.....	7
1.10	Gewährleistung.....	7
1.11	Transport und Verpackung.....	8
1.12	Umweltschutz und Recycling.....	8
2	Technische Daten	9
2.1	Gerätedaten.....	9
2.2	Geräteabmessungen Außenteile.....	12
2.3	Geräteabmessungen Innengeräte.....	13
3	Aufbau und Funktion	14
3.1	Gerätebeschreibung.....	14
4	Bedienung	15
4.1	Allgemeine Hinweise.....	15
4.2	Anzeige am Innengerät.....	16
4.3	Tasten der Fernbedienung.....	17
5	Montageanweisung für das Fachpersonal	23
5.1	Wichtige Hinweise vor der Installation.....	23
5.2	Wanddurchbrüche.....	23
5.3	Montagematerial.....	23
5.4	Wahl des Installationsortes.....	24
5.5	Mindestfreiräume.....	25
5.6	Ölrückführungsmaßnahmen.....	26
6	Installation	26
6.1	Geräteinstallation.....	26
6.2	Anschluss der Kältemittelleitungen.....	28
6.3	Dichtigkeitskontrolle.....	30
6.4	Kältemittel hinzufügen.....	31
7	Kondensatanschluss und gesicherte Ableitung	31
8	Elektrischer Anschluss	33
8.1	Allgemeine Anschluss- und Sicherheitshinweise.....	33
8.2	Anschluss des Innengerätes.....	33
8.3	Anschluss des Außenteils.....	34
8.4	Elektrisches Anschlussschema.....	35
8.5	Elektrisches Schaltschema.....	39
8.6	Anschluss einer übergeordneten bauseitigen Regelung.....	47
9	Vor der Inbetriebnahme	48
10	Inbetriebnahme	48
11	Außerbetriebnahme	49

REMKO Serie RVD

12	Störungsbeseitigung, Kundendienst und Fehleranalyse	50
12.1	Störungsbeseitigung und Kundendienst.....	50
12.2	Fehleranalyse Innengerät.....	54
12.3	Widerstände der Temperatursensoren.....	64
13	Pflege und Wartung	67
14	Gerätedarstellung und Ersatzteillisten	69
14.1	Gerätedarstellung Innengeräte RVD 355-525 DC	69
14.2	Ersatzteilliste Innengeräte RVD 355-525 DC.....	70
14.3	Gerätedarstellung Innengeräte RVD 685-1055 DC	71
14.4	Ersatzteilliste Innengeräte RVD 685-1055 DC.....	72
15	Gerätedarstellung Außenteil RVD 355 DC	73
16	Ersatzteilliste Außenteil RVD 355 DC	74
17	Gerätedarstellung Außenteil RVD 525 DC	75
18	Ersatzteilliste Außenteil RVD 525 DC	76
19	Gerätedarstellung Außenteil RVD 685 DC	77
20	Ersatzteilliste Außenteil RVD 685 DC	78
21	Gerätedarstellung Außenteil RVD 1055 DC	79
22	Ersatzteilliste Außenteil RVD 1055 DC	80
23	Index	82

1 Sicherheits- und Anwenderhinweise

1.1 Allgemeine Sicherheitshinweise

Lesen Sie vor der ersten Inbetriebnahme des Gerätes oder deren Komponenten die Betriebsanleitung aufmerksam durch. Sie enthält nützliche Tipps, Hinweise sowie Warnhinweise zur Gefahrenabwendung von Personen und Sachgütern. Die Missachtung der Anleitung kann zu einer Gefährdung von Personen, der Umwelt und der Anlage oder deren Komponenten und somit zum Verlust möglicher Ansprüche führen.

Bewahren Sie diese Betriebsanleitung und zum Betrieb der Anlage erforderlichen Informationen (z.B. Kältemitteldatenblatt) in der Nähe der Geräte auf.

Das in der Anlage verwendete Kältemittel ist brennbar. Beachten Sie ggf. die örtlichen Sicherheitsbedingungen.



Warnung vor feuergefährlichen Stoffen!

1.2 Kennzeichnung von Hinweisen

Dieser Abschnitt gibt einen Überblick über alle wichtigen Sicherheitsaspekte für einen optimalen Personenschutz sowie für den sicheren und störungsfreien Betrieb. Die in dieser Anleitung aufgeführten Handlungsanweisungen und Sicherheitshinweise sind einzuhalten, um Unfälle, Personen- und Sachschäden zu vermeiden.

Direkt an den Geräten angebrachte Hinweise müssen unbedingt beachtet und in vollständig lesbaren Zustand gehalten werden.

Sicherheitshinweise sind in dieser Anleitung durch Symbole gekennzeichnet. Die Sicherheitshinweise werden durch Signalworte eingeleitet, die das Ausmaß der Gefährdung zum Ausdruck bringen.

GEFAHR!

Bei Berührung mit spannungsführenden Teilen besteht unmittelbare Lebensgefahr durch Stromschlag. Beschädigung der Isolation oder einzelner Bauteile kann lebensgefährlich sein.

GEFAHR!

Diese Kombination aus Symbol und Signalwort weist auf eine unmittelbar gefährliche Situation hin, die zum Tod oder zu schweren Verletzungen führt, wenn sie nicht gemieden wird.

WARNUNG!

Diese Kombination aus Symbol und Signalwort weist auf eine möglicherweise gefährliche Situation hin, die zum Tod oder zu schweren Verletzungen führen kann, wenn sie nicht gemieden wird.

VORSICHT!

Diese Kombination aus Symbol und Signalwort weist auf eine möglicherweise gefährliche Situation hin, die zu Verletzungen oder zu Sach- und Umweltschäden führen kann, wenn sie nicht gemieden wird.

HINWEIS!

Diese Kombination aus Symbol und Signalwort weist auf eine möglicherweise gefährliche Situation hin, die zu Sach- und Umweltschäden führen kann, wenn sie nicht gemieden wird.



Dieses Symbol hebt nützliche Tipps und Empfehlungen sowie Informationen für einen effizienten und störungsfreien Betrieb hervor.

1.3 Personalqualifikation

Das Personal für Inbetriebnahme, Bedienung, Wartung, Inspektion und Montage muss entsprechende Qualifikation für diese Arbeiten aufweisen.

REMKO Serie RVD

1.4 Gefahren bei Nichtbeachtung der Sicherheitshinweise

Die Nichtbeachtung der Sicherheitshinweise kann sowohl eine Gefährdung für Personen als auch für die Umwelt und Geräte zur Folge haben. Die Nichtbeachtung der Sicherheitshinweise kann zum Verlust jeglicher Schadenersatzansprüche führen.

Im einzelnen kann Nichtbeachtung beispielsweise folgende Gefährdungen nach sich ziehen:

- Versagen wichtiger Funktionen der Geräte.
- Versagen vorgeschriebener Methoden zur Wartung und Instandhaltung.
- Gefährdung von Personen durch elektrische und mechanische Einwirkungen.

1.5 Sicherheitsbewusstes Arbeiten

Die in dieser Anleitung aufgeführten Sicherheitshinweise, die bestehenden nationalen Vorschriften zur Unfallverhütung sowie eventuelle interne Arbeits-, Betriebs- und Sicherheitsvorschriften des Betriebes, sind zu beachten.

1.6 Sicherheitshinweise für den Betreiber

Die Betriebssicherheit der Geräte und Komponenten ist nur bei bestimmungsgemäßer Verwendung und im komplett montiertem Zustand gewährleistet.

- Die Aufstellung, Installation und Wartungen der Geräte und Komponenten darf nur durch Fachpersonal erfolgen.
- Ein vorhandener Berührungsschutz (Gitter) für sich bewegende Teile darf bei einem sich im Betrieb befindlichen Gerät nicht entfernt werden.
- Die Bedienung von Geräten oder Komponenten mit augenfälligen Mängeln oder Beschädigungen ist zu unterlassen.
- Bei der Berührung bestimmter Geräteteile oder Komponenten kann es zu Verbrennungen oder Verletzungen kommen.
- Die Geräte oder Komponenten sind keiner mechanischen Belastung, extremen Wasserstrahl und extremen Temperaturen auszusetzen.
- Räume in denen Kältemittel austreten kann sind ausreichend zu be- und entlüften. Sonst besteht Erstickungs- bzw. Brandgefahr.
- Lassen Sie Kinder nicht unbeaufsichtigt in die Nähe der Anlage.
- Die Inbetriebnahme muss durch autorisiertes Fachpersonal vorgenommen werden. Fehlerhafte Inbetriebnahme kann zu Wasserleckage, elektrischen Schocks oder Feuer führen. Die Inbetriebnahme muss wie in der Gebrauchsanweisung beschrieben durchgeführt werden.

- Beauftragen Sie ausschließlich autorisiertes Fachpersonal für Wartungen oder Instandsetzungen.
- Die Anlage ist mit einem brennbaren Kältemittel gefüllt. Tauen Sie eventuell vereiste Gerätekomponenten niemals eigenständig ab!
- Betreiben Sie keine weiteren Geräte mit starker Hitzeentwicklung oder offener Flamme im selben Raum.
- Alle Gehäuseteile und Geräteöffnungen, z.B. Luftein- und Austrittsöffnungen müssen frei gehalten sein.
- Die Geräte sollten mindestens einmal jährlich durch einen Fachkundigen auf ihre Arbeitssicherheit und Funktion überprüft werden. Sichtkontrollen und Reinigungen können vom Betreiber im spannungslosen Zustand durchgeführt werden.

1.7 Sicherheitshinweise für Montage-, Wartungs- und Inspektionsarbeiten

- Das in der Anlage verwendete Kältemittel R32 ist brennbar. Beachten Sie ggf. die örtlichen Sicherheitsbedingungen.
- Halten Sie den Kältekreislauf frei von anderen Gasen und Fremdstoffen. Der Kältekreislauf darf ausschließlich mit dem Kältemittel R32 befüllt werden.
- Benutzen Sie nur beiliegendes Zubehör, Bauteile und entsprechend gekennzeichnete Bauteile. Die Verwendung von nicht standardisierten Bauteilen kann zu Wasserleckagen, elektrischen Schocks und Brand führen.
- Installieren und lagern Sie die Geräte ausschließlich in Räumen größer 4 m². Bei Nichtbeachtung kann sich im Falle einer Leckage der Raum mit einem brennbaren Gemisch füllen! Die für die Installation und Lagerung angegebene Mindestraumgröße von 4 m² bezieht sich auf die Grundfüllmenge des Gerätes. Diese variiert nach Installationsart und Gesamtfüllmenge der Anlage. Die Berechnung muss nach gültigen DIN Normen erfolgen. Vergewissern Sie sich, dass der Installationsort für den sicheren Gerätebetrieb geeignet ist.
- Montieren Sie die Gerätekomponenten ausschließlich an statisch geeignetes Mauerwerk.
- Die Geräte dürfen nicht in Räumen installiert werden, in denen weitere Geräte mit Hitzeentwicklung betrieben werden (Heizgeräte, offene Kamine).
- Sorgen Sie für ausreichende Belüftung im Aufstellungsraum.
- Eingriffe in den Kältekreislauf sind erst nach vollständigem Entfernen des Kältemittels möglich. Löten oder flexen Sie niemals Gerätekomponenten aus!

- Beachten Sie, dass Kältemittel geruchlos sein können.
- Betreiben Sie die Klimaanlage nicht in einem feuchten Raum wie in etwa das Badezimmer oder eine Wäschekammer. Zu hohe Luftfeuchtigkeit kann Kurzschlüsse an elektrischen Bauteilen verursachen.
- Das Produkt muss jederzeit ordnungsgemäß geerdet sein, da es sonst zu elektrischen Schocks kommen kann.
- Bringen sie die Kondensatabführung wie in der Betriebsanleitung beschrieben an. Unzureichender Abfluss von Kondensat kann zu Wasserschäden in ihrer Wohnung führen.
- Jegliche Personen die in den Kältekreislauf eingreifen, müssen ein gültiges Zertifikat von der Industrie und Handelskammer vorweisen können, welches die Kompetenz im Umgang mit Kältemittel bestätigt.
- Bei der Installation, Reparatur, Wartung oder Reinigung der Geräte sind durch geeignete Maßnahmen Vorkehrungen zu treffen, um von dem Gerät ausgehende Gefahren für Personen auszuschließen.
- Aufstellung, Anschluss und Betrieb der Geräte und Komponenten müssen innerhalb der Einsatz- und Betriebsbedingungen gemäß der Anleitung erfolgen und den geltenden regionalen Vorschriften entsprechen.
- Regionale Verordnungen und Gesetze sowie das Wasserhaushaltsgesetz sind einzuhalten.
- Die elektrische Spannungsversorgung ist auf die Anforderungen der Geräte anzupassen.
- Die Befestigung der Geräte darf nur an den werkseitig vorgesehenen Punkten erfolgen. Die Geräte dürfen nur an tragfähigen Konstruktionen oder Wänden oder auf Böden befestigt bzw. aufgestellt werden.
- Die Geräte und Komponenten dürfen nicht in Bereichen mit erhöhter Beschädigungsgefahr betrieben werden. Die Mindestfreiräume sind einzuhalten.
- Die Geräte und Komponenten erfordern einen ausreichenden Sicherheitsabstand zu entzündlichen, explosiven, brennbaren, aggressiven und verschmutzten Bereichen oder Atmosphären.
- Sicherheitseinrichtungen dürfen nicht verändert oder überbrückt werden.
- Der Anschluss des Innengerätes muss mit einer festen Verbindung erstellt werden, eine lösbare, wiederverwendbare Verbindung ist nicht zulässig.

1.8 Eigenmächtiger Umbau und Veränderungen

Umbau oder Veränderungen an den Geräten oder Komponenten sind nicht zulässig und können Fehlfunktionen verursachen. Sicherheitseinrichtungen dürfen nicht verändert oder überbrückt werden. Originalersatzteile und vom Hersteller zugelassenes Zubehör dienen der Sicherheit. Die Verwendung anderer Teile kann die Haftung für die daraus entstehenden Folgen aufheben.

1.9 Bestimmungsgemäße Verwendung

Die Geräte sind je nach Ausführung und Ausrüstung ausschließlich als Klimagerät zum Abkühlen bzw. Erwärmen des Betriebsmediums Luft und innerhalb eines geschlossenen Raumes vorgesehen.

Eine andere oder darüber hinausgehende Benutzung gilt als nicht bestimmungsgemäß. Für hieraus resultierende Schäden haftet der Hersteller/Lieferant nicht. Das Risiko trägt allein der Anwender. Zur bestimmungsgemäßen Verwendung gehören auch das Beachten der Bedienungs- und Installationsanleitung und die Einhaltung der Wartungsbedingungen.

Die in den technischen Daten angegebenen Grenzwerte dürfen nicht überschritten werden.

1.10 Gewährleistung

Voraussetzungen für eventuelle Gewährleistungsansprüche sind, dass der Besteller oder sein Abnehmer im zeitlichen Zusammenhang mit Verkauf und Inbetriebnahme die dem Gerät beigelegte „Gewährleistungsurkunde“ vollständig ausgefüllt an die REMKO GmbH & Co. KG zurückgesandt hat. Die Gewährleistungsbedingungen sind in den „Allgemeinen Geschäfts- und Lieferbedingungen“ aufgeführt. Darüber hinaus können nur zwischen den Vertragspartnern Sondervereinbarungen getroffen werden. Infolge dessen wenden Sie sich bitte erst an Ihren direkten Vertragspartner.

REMKO Serie RVD

1.11 Transport und Verpackung

Die Geräte werden in einer stabilen Transportverpackung geliefert. Überprüfen Sie bitte die Geräte sofort bei Anlieferung und vermerken eventuelle Schäden oder fehlende Teile auf dem Lieferschein und informieren Sie den Spediteur und Ihren Vertragspartner. Für spätere Reklamationen kann keine Gewährleistung übernommen werden.

WARNUNG!

Plastikfolien und -tüten etc. können für Kinder zu einem gefährlichen Spielzeug werden!

Deshalb:

- Verpackungsmaterial nicht achtlos liegen lassen.
- Verpackungsmaterial darf nicht in Kinderhände gelangen!

1.12 Umweltschutz und Recycling

Entsorgung der Verpackung

Alle Produkte werden für den Transport sorgfältig in umweltfreundlichen Materialien verpackt. Leisten Sie einen wertvollen Beitrag zur Abfallverminderung und Erhaltung von Rohstoffen und entsorgen Sie das Verpackungsmaterial daher nur bei entsprechenden Sammelstellen.



Entsorgung der Geräte und Komponenten

Bei der Fertigung der Geräte und Komponenten werden ausschließlich recyclebare Materialien verwendet. Tragen Sie zum Umweltschutz bei, indem Sie sicherstellen, dass Geräte oder Komponenten (z.B. Batterien) nicht im Hausmüll sondern nur auf umweltverträgliche Weise nach den regional gültigen Vorschriften, z.B. durch autorisierte Fachbetriebe der Entsorgung und Wiederverwertung oder z.B. kommunale Sammelstellen entsorgt werden.



2 Technische Daten

2.1 Gerätedaten

Baureihe		RVD 355 DC	RVD 525 DC	RVD 685 DC	RVD 1055 DC
Betriebsweise		Inverter-Deckenkassetten-Raumklimagerätekombination zum Kühlen und Heizen			
Nennkühlleistung ¹⁾	kW	3,5 (1,5-5,3)	5,3 (2,9-5,7)	7,0 (3,2-8,2)	10,5 (4,0-12,0)
Energieeffizienzgröße SEER ¹⁾		7,8	6,1		
El. Nennleistungsaufn. Kühlen ¹⁾	kW	0,85	1,63	2,19	3,95
El. Nennstromaufn. Kühlen ¹⁾	A	3,8	7,2	9,5	6,6
Energieverbrauch,jährlich, Q _{CE} ³⁾	kWh	157	304	402	602
Energieeffizienzklasse Kühlen ¹⁾		A++			
Nennheizleistung ²⁾	kW	3,1 (1,0-5,6)	4,2 (2,4-6,1)	5,4 (2,4-8,7)	8,1 (2,6-13,2)
Energieeffizienzgröße SCOP ⁴⁾		4,6	4,0		
El. Nennleistungsaufn. Heizen ²⁾	kW	1,10	1,46	2,05	3,00
El. Nennstromaufn. Heizen ²⁾	A	5,0	6,4	8,9	5,0
Energieverbrauch,jährlich, Q _{HE} ³⁾	kWh	959	1435	1890	2835
Energieeffizienzklasse Heizen ²⁾		A++	A+		
Max. Leistungsaufnahme	kW	1,8	1,9	2,9	4,8
Max. Stromaufnahme	A	7,9	8,5	12,5	8,3
EDV-Nr.		1623845	1623855	1623865	1623875

¹⁾ Lufteintrittstemp. TK 27 °C / FK 19 °C, Außentemperatur TK 35 °C / FK 24 °C, max. Luftvolumenstrom, 5 m Rohrleitungslänge

²⁾ Lufteintrittstemp. TK 20 °C, Außentemperatur TK 7 °C / FK 6 °C, max. Luftvolumenstrom, 5 m Rohrleitungslänge

³⁾ Der angegebene Wert bezieht sich auf die Grundlage von Ergebnissen der Normprüfung. Der tatsächliche Verbrauch hängt von der Nutzung und vom Standort des Gerätes ab

⁴⁾ Der angegebene Wert bezieht sich auf die mittlere Heizperiode (average)

REMKO Serie RVD

Zugehöriges Innengerät / Baureihe		RVD 355 DC IT	RVD 525 DC IT	RVD 685 DC IT	RVD 1055 DC IT
Spannungsversorgung	V/Ph/Hz	230/1~/50			
Einsatzbereich (Raumvol.), ca.	m ³	110	160	230	320
Einstellbereich Raumtemperatur	°C	+17 bis +30			
Arbeitsbereich	°C/r.F.%	+17 bis +30 / 35-65			
Luftvolumenstrom je Stufe	m ³ /h	416/504/ 617	540/625/ 750	1032/1200/ 1378	1438/1620/ 1775
Schalldruckpegel je Stufe ⁵⁾	dB (A)	33/36/41	36/39/43	40/43/47	41/47/51
Schutzart	IP	X0			
Kältemittelanschluss Flüssigkeitsleitung	Zoll (mm)	1/4 (6,35)		3/8 (9,52)	
Kältemittelanschluss Saugleitung	Zoll (mm)	3/8 (9,52)	1/2 (12,7)	5/8 (15,9)	
Kondensatanschluss	mm	25		32	
Kondensatpumpe, Förderleistung max.	mm WS	500		750	
Abmessungen: Länge/Breite/Tiefe	mm	570/570/260		840/840/245	
Abmessungen Abdeckung: Länge/Breite/Tiefe	mm	647/647/50		950/950/55	
Gewicht	kg	18,7		28,0	32,5
EDV-Nr.		1623847	1623857	1623867	1623877

⁵⁾ Abstand 1 m Freifeld; angegebene Werte sind Maximalwerte

Zugehöriges Außenteil / Baureihe		RVD 355 DC AT	RVD 525 DC AT	RVD 685 DC AT	RVD 1055 DC AT
Spannungsversorgung	V/Ph/Hz	230/1~/50			400/3~/50
Arbeitsbereich Kühlen	°C	+5 bis +50 ⁷⁾			
Arbeitsbereich Heizen	°C	+5 bis +24 ⁷⁾			
Luftvolumenstrom, max.	m ³ /h	2000		2700	4000
Schutzart	IP	24			
Schalleistung max.	dB (A)	63		64	68
Schalldruckpegel ⁵⁾	dB (A)	56	55	62	64
Kältemittel ⁶⁾		R32			
Kältemittel, Grundmenge	kg	0,87	1,15	1,50	2,40
CO ₂ -Äquivalent	t	0,59	0,78	1,01	1,62
Betriebsdruck, max.	kPa	4300/1700			
Kältemittel, Zusatzmenge >5m	g/m	15		30	
Kältemittelleitung, Länge, max.	m	25	30	50	65
Kältemittelleitung, Höhe, max.	m	10	20	25	30
Kältemittelanschluss Flüssigkeitsleitung	Zoll (mm)	1/4 (6,35)		3/8 (9,52)	
Kältemittelanschluss Saugleitung	Zoll (mm)	3/8 (9,52)	1/2 (12,7)	5/8 (15,9)	
Abmessungen: Höhe/Breite/Tiefe	mm	554/800/333		702/845/363	810/946/410
Gewicht	kg	34,7	33,7	49,4	81,5
EDV-Nr.		1623846	1623856	1623866	1623876

⁵⁾ Abstand 1 m Freifeld; angegebene Werte sind Maximalwerte

⁶⁾ Enthält Treibhausgas nach Kyoto-Protokoll, GWP 675 (weitere Hinweise im Kapitel "Kältemittel hinzufügen")

⁷⁾ Erweiterbar auf -15 °C mit optionaler Winterregelung

REMKO Serie RVD

2.2 Geräteabmessungen Außenteile

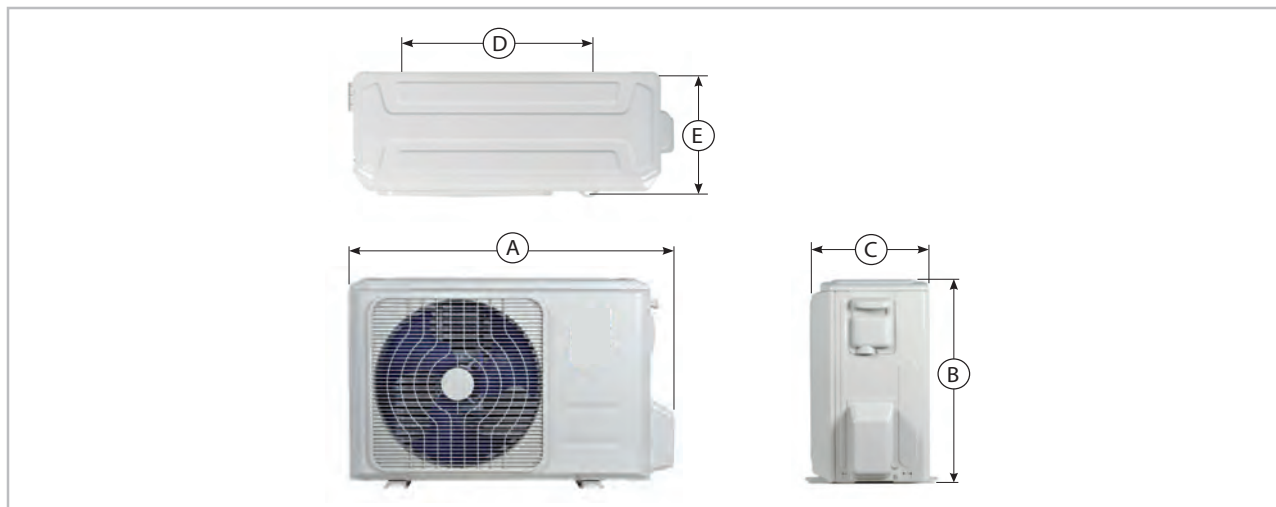


Abb. 1: Abmessungen RVD 355-1055 DC AT (alle Angaben in mm)

Maße (mm)	A	B	C	D	E
RVD 355-525 DC	800	554	333	514	340
RVD 685 DC	845	702	363	540	350
RVD 1055 DC	946	810	410	673	403

Maß- und Konstruktionsänderungen, die dem technischen Fortschritt dienen, bleiben uns vorbehalten.

2.3 Geräteabmessungen Innengeräte

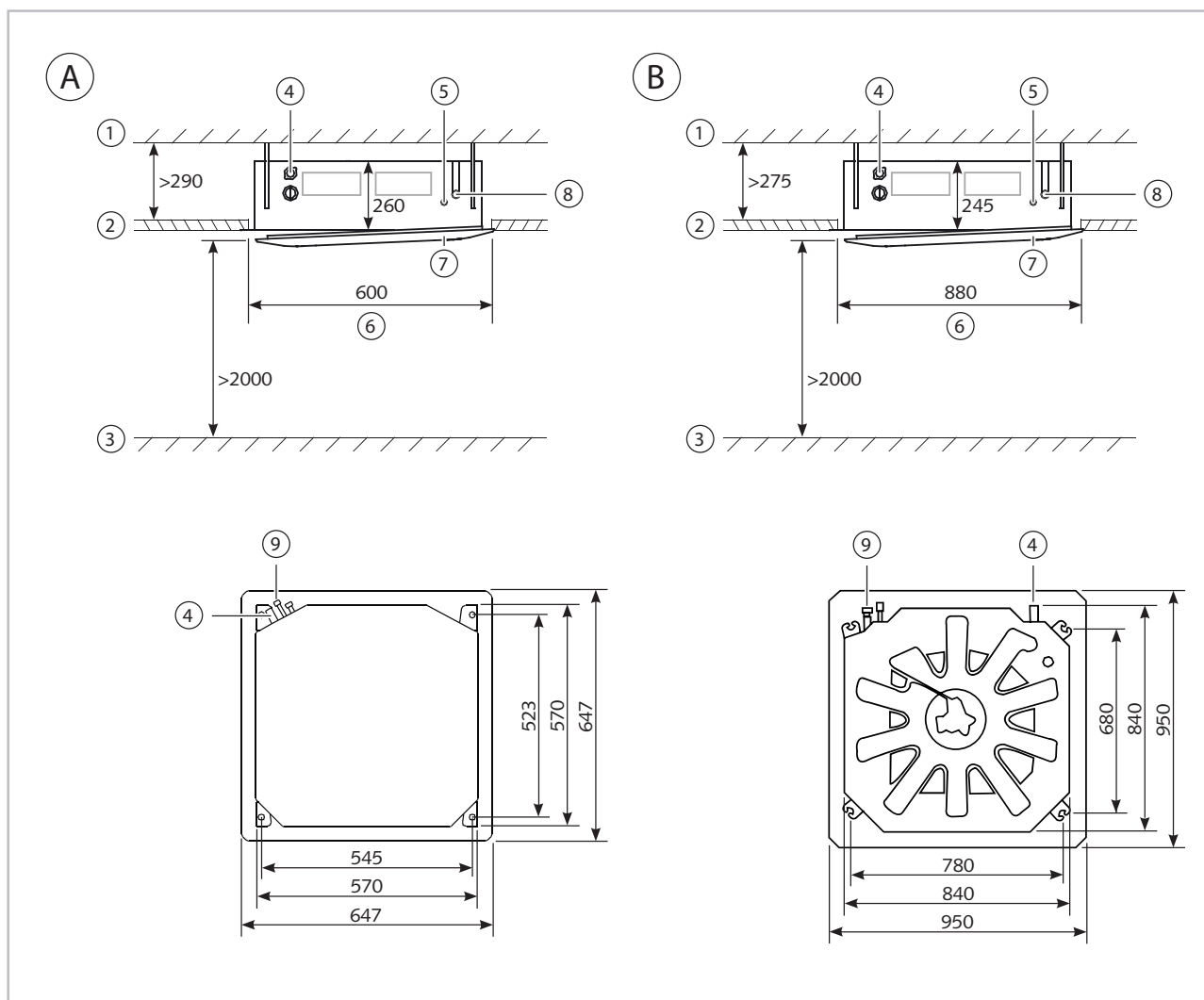


Abb. 2: Abmessungen (alle Angaben in mm)

A: RVD 355-525 DC
B: RVD 685-1055 DC

1: Decke
2: Abgehängte Decke

3: Boden

4: Anschluss Kondensatablauf

5: Anschluss Einspritzleitung

6: Deckenausschnitt

7: Geräteblende

8: Anschluss Saugleitung

9: Anschlüsse Kältemittelleitungen

Maß- und Konstruktionsänderungen, die dem technischen Fortschritt dienen, bleiben uns vorbehalten.

REMKO Serie RVD

3 Aufbau und Funktion

3.1 Gerätebeschreibung

Die Raumklimageräte RVD 355-1055 DC verfügen über ein REMKO RVD...AT Außenteil sowie über ein Innengerät RVD...IT.

Das Außenteil dient im Kühlbetrieb zur Abgabe der vom Innengerät aus dem zu kühlenden Raum entnommenen Wärme an die Außenluft. Im Heizbetrieb kann im zu beheizenden Raum am Innengerät die vom Außenteil aufgenommene Wärme abgegeben werden. In beiden Betriebsarten passt sich die erzeugte Leistung des Kompressors exakt an den Bedarf an und regelt so die Solltemperatur mit minimalen Temperaturschwankungen. Durch diese „Inverter-Technik“ wird zu konventionellen Split-Systemen Energie eingespart und die Schallemission auf ein besonders geringes Maß reduziert. Das Außenteil ist im Außenbereich oder unter Beachtung bestimmter Erfordernisse in Innenbereichen montierbar. Das Außenteil besteht aus einem Kältekreis mit Kompressor, Verflüssigerventilator, Umkehrventil und Drosselorgan. Die Ansteuerung des Außenteiles erfolgt über die Regelung des Innengerätes.

Das Innengerät ist im Innenbereich für Zwischendecken mit Euroraster-Abmessungen konzipiert. Unsichtbar innerhalb der Zwischendecke befindet sich die Kassette, sichtbar ist lediglich die Abdeckung. Die Bedienung erfolgt über eine Infrarot-Fernbedienung. Das Innengerät besteht aus einem Verdampfer in Lamellenbauform, Verdampferventilator, Regelung und Kondensatwanne mit Kondensatpumpe.

Als Zubehör sind Bodenkonsolen, Wandkonsolen, Kältemittelleitungen und Winterregelungen erhältlich.

Die Verbindung zwischen Innengerät und Außenteil wird mit Kältemittelleitungen hergestellt.

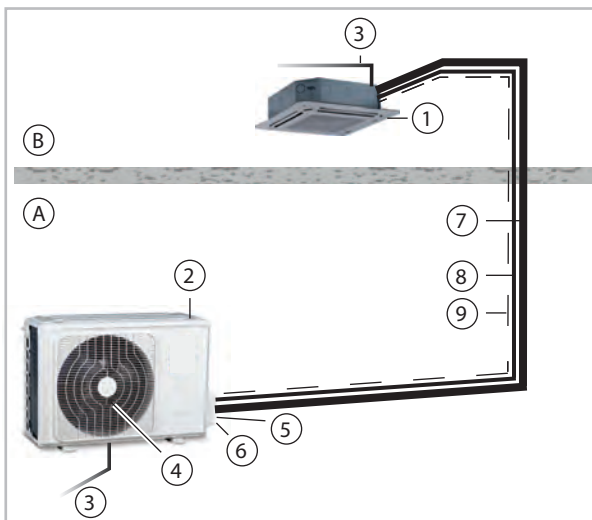


Abb. 3: Systemaufbau RVD 355-1055 DC

- A: Außenbereich
- B: Innenbereich
- 1: Innengeräte
- 2: Außenteil
- 3: Kondensatleitung
- 4: Verflüssigerventilator
- 5: Netzzuleitung
- 6: Absperrventil
- 7: Saugleitung
- 8: Einspritzleitung
- 9: Steuerleitungen

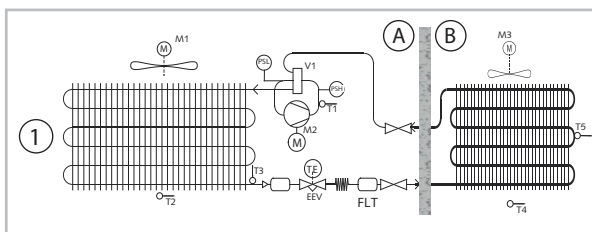


Abb. 4: Schema Kältekreis RVD 355-1055 DC

- A: Außenbereich
- B: Innenbereich
- 1: RVD 355-1055 DC
- M1: Verflüssigerventilator
- M2: Kompressor
- M3: Verdampferventilator IT
- V1: Umschaltventil K/H
- EEV: Elekt. Expansionsventil
- FLT: Filter
- OEL: Ölrückführung
- PSH: Hochdruckwächter AT
- PSL: Niederdruckwächter AT
- T1: Sensor Heißgas AT
- T2: Sensor Lufteintritt AT
- T3: Sensor Verflüssiger AT
- T4: Sensor Lufteintritt IT
- T5: Sensor Verdampfer IT

4 Bedienung

4.1 Allgemeine Hinweise

Das Innengerät wird komfortabel mit der serienmäßigen Infrarot-Fernbedienung bedient. Die ordnungsgemäße Datenübermittlung wird vom Innengerät mit einem Signalton quittiert. Sollte eine Programmierung über die Infrarot-Fernbedienung nicht möglich sein, kann das Innengerät auch manuell bedient werden. Optional kann das Innengerät auch mit einer Kabelfernbedienung bedient werden.

Manuelle Bedienung

Die Innengeräte können manuell in Betrieb genommen werden. Durch Betätigen der Taste MANUAL am Empfangsteil der Abdeckung wird erst der Automatikmodus, dann der Testmodus aktiviert. Das dritte Betätigen schaltet das Gerät aus. Ein erneutes Betätigen wechselt zurück zum Automatikmodus.

Für den manuellen Betrieb gelten folgende Einstellungen:

Kühlbetrieb: 24 °C,
Ventilatorgeschwindigkeit: AUTO

Testmodus: 30 Minuten Kühlen, hohe Lüftergeschwindigkeit, die IR-Fernbedienung ist deaktiviert, nach 30 Minuten wechselt das Gerät zurück in den Automatikmodus

Infrarot-Fernbedienung

Die Infrarot-Fernbedienung sendet die programmierten Einstellungen in einem Abstand von bis zu 6 m zum Empfangsteil des Innengerätes. Ein ungestörter Empfang der Daten ist nur möglich, wenn die Fernbedienung auf das Empfangsteil gerichtet und keine Gegenstände die Übertragung behindern.

Vorbereitend sind zwei Batterien (Typ AAA) in die Fernbedienung einzusetzen. Ziehen Sie dazu die Klappe des Batteriefachs ab und setzen die Batterien polungsrichtig ein (siehe Markierung). Wenn die Batterien entfernt werden gehen alle gespeicherten Daten verloren. Die Fernbedienung greift dann auf Standardeinstellungen die Sie dann jederzeit individuell ändern können.



Abb. 5: Maximaler Abstand

! HINWEIS!

Ersetzen Sie entladene Batterien sofort durch einen neuen Satz, da sonst die Gefahr des Auslaufens besteht. Bei längeren Außerbetriebnahmen empfiehlt es sich die Batterien zu entfernen.

REMKO Serie RVD

Kabelfernbedienung

Anschluss einer optionalen Kabelfernbedienung

Der Stecker zum Anschluss einer Kabelfernbedienung befindet sich an der Blende der Deckenkassette (s. Abb. 6, [A]). Das 5-adrige Kabel, von der Display-Platine kommend, ist mit den Bezeichnungen A-E versehen (s. Abb. 6, [B]).

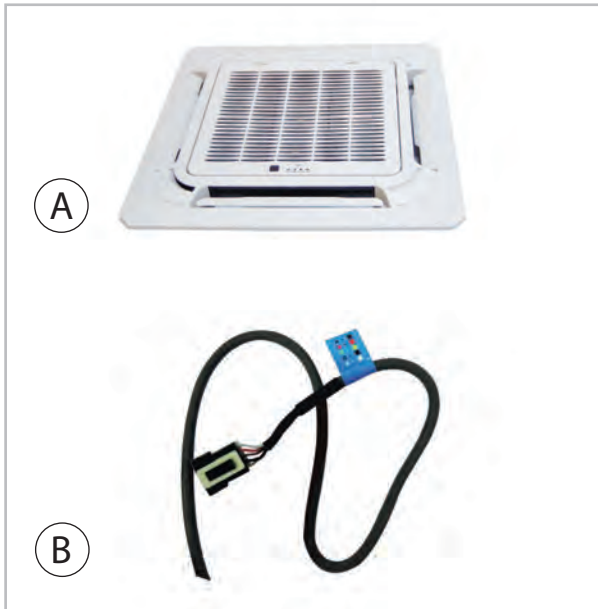


Abb. 6: Anschluss Kabelfernbedienung



Störungen werden codiert angezeigt
RVD 355-525 DC (siehe Kapitel Störungsbeseitigung und Kundendienst).



Helfen Sie mit, Energieverbräuche im Stand-By-Betrieb einzusparen! Wird das Gerät, die Anlage oder die Komponente nicht verwendet, empfehlen wir eine Unterbrechung der Spannungsversorgung. Der Sicherheit dienende Komponenten unterliegen nicht unserer Empfehlung!

4.2 Anzeige am Innengerät

Anzeige am Innengerät RVD 355-525 DC

Die Anzeige LED's leuchten entsprechend den Einstellungen:

LED OPERATION grün = Gerät eingeschaltet

LED TIMER gelb = Timer programmiert

LED DEF/FAN rot = Abtauung aktiv/Umluftmodus

LED ALARM rot = Vorliegen einer Störung

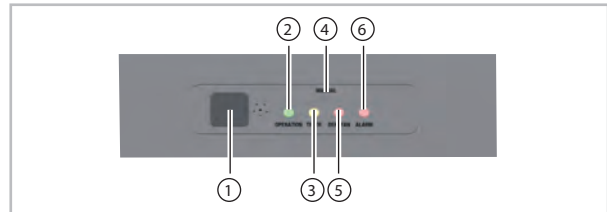


Abb. 7: Anzeige am Gerät RVD 355-525 DC

- 1: Empfangsteil für Signale der Fernbedienung
- 2: Betriebsanzeige
- 3: Timeranzeige
- 4: Taste manuelle Bedienung
- 5: Ventilator Abtauung
- 6: Störungsanzeige

Anzeige am Innengerät RVD 685-1055 DC

Die Anzeige LED's leuchten entsprechend den Einstellungen:

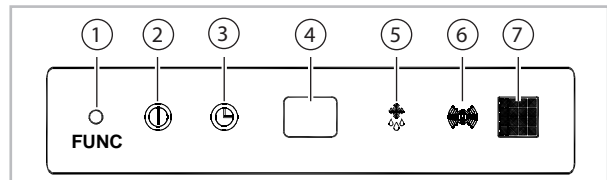


Abb. 8: Anzeige am Gerät RVD 685-1055 DC

- 1: "Func"-Taste
- 2: Betriebsleuchte
- 3: Anzeige "Timer" aktiviert / deaktiviert
- 4: Digitales Display
- 5: Anzeige "Abtauphase"
- 6: Anzeige "Alarm"
- 7: IR-Empfänger

4.3 Tasten der Fernbedienung



Abb. 9: Tasten der Fernbedienung

① Taste „AN/AUS“

Mit dieser Taste können Sie das Klimagerät Ein- und Ausschalten.

② Auswahl Betriebsmodus

Über diese Taste lässt sich der gewünschte Betriebsmodus einstellen. Es stehen die Betriebsmodi Automatik, Kühlen, Entfeuchten, Heizen und Umluft zur Verfügung.

③ Lüftergeschwindigkeit

Mit dieser Taste wählen Sie die gewünschte Lüftergeschwindigkeit. Es stehen die Funktionen Automatik, niedrig, mittel und hoch zur Verfügung. Hinweis: Im Betriebsmodus Entfeuchten kann die Lüftergeschwindigkeit nicht manuell eingestellt werden.

④ Taste „SLEEP“

Aktiviert/deaktiviert die „SLEEP“ Funktion.

Nach Betätigen dieser Taste steigt im Kühlbetrieb die Solltemperatur innerhalb einer Stunde automatisch um 1 °C, im Heizbetrieb wird die Solltemperatur innerhalb einer Stunde um 1 °C gesenkt. Mit Hilfe dieser Taste kann die komfortabelste Temperatur beibehalten und Energie gespart werden. Diese Funktion ist nur in den Modis "Kühlen", "Heizen" und "Auto" verfügbar. Arbeitet das Gerät in dem "SLEEP"-Modus wird diese Aktivität durch Drücken der Tasten "MODE", "FAN", "Speed" oder "AN/AUS" unterbrochen.

⑤ Taste „FRESH“ (ohne Funktion)

⑥ Taste „TURBO“

Durch Aktivieren der Turbo-Funktion wird der eingestellte Sollwert im Kühl- oder Heizmodus in schnellstmöglicher Zeit erreicht.

⑦ Taste „SELF CLEAN“ (ohne Funktion)

⑧ Tasten „PFEIL HOCH“ und „PFEIL RUNTER“

Taste „PFEIL HOCH“

Drücken Sie diese Taste um den Sollwert in 1 °C Schritten bis maximal 30°C zu erhöhen.

Taste "PFEIL RUNTER"

Drücken Sie diese Taste um den Sollwert in 1°C Schritten bis zum Minimum von 17°C zu reduzieren.

⑨ Taste „SILENCE/FP“ (ohne Funktion)

⑩ Taste „TIMER ON“

Drücken Sie diese Taste um die Verzögerungszeit des Gerätestartes zu aktivieren. Jedes Betätigen dieser Taste erhöht die Verzögerungszeit um 30 Minuten. Wenn die eingestellte Zeit im Display 10.0 übersteigt, erhöht jeder Tastendruck die Einstellzeit um 60 Minuten. Um die Verzögerungszeit zu deaktivieren stellen Sie die Zeit auf 0.0.

REMKO Serie RVD

11 Taste „TIMER OFF“

Mit dieser Taste können Sie die verzögerte Ausschaltzeit programmieren. Jedes Betätigen dieser Taste erhöht die Ausschaltzeit um 30 Minuten. Wenn die eingestellte Zeit im Display 10.0 übersteigt, erhöht jeder Tastendruck die Einstellzeit um 60 Minuten. Um die Ausschaltzeit zu deaktivieren stellen Sie die Zeit auf 0.0.

12 Swing-Modus

Drücken Sie diese Taste um dem Swing-Modus zu starten oder zu stoppen. Mit dem 2-Punkt-Taster können Sie auf der linken Seite die Lamelleneinstellungen ändern. Der rechte Taster ist ohne Funktion.

Wenn Sie diese Taste einmalig betätigen verändern Sie den Winkel um 6 Grad. Sobald Sie die Taste zwei Sekunden gedrückt halten, stellt sich die Swing-Funktion ein.

13 Taste „FOLLOW ME“

Mit dieser Taste aktivieren / deaktivieren Sie die FOLLOW ME Funktion. In diesem Modus wird die Raumtemperatur an der Fernbedienung gemessen. Diese sendet alle 3 Minuten ein Signal zum Innengerät. Gelingt es der Fernbedienung 7 Minuten lang nicht, ein Signal zum Innengerät zu senden, wird dieser Modus automatisch deaktiviert.

14 Taste „LED“

Hiermit aktivieren / deaktivieren Sie das Display des Innengerätes.

Anzeigen am LCD

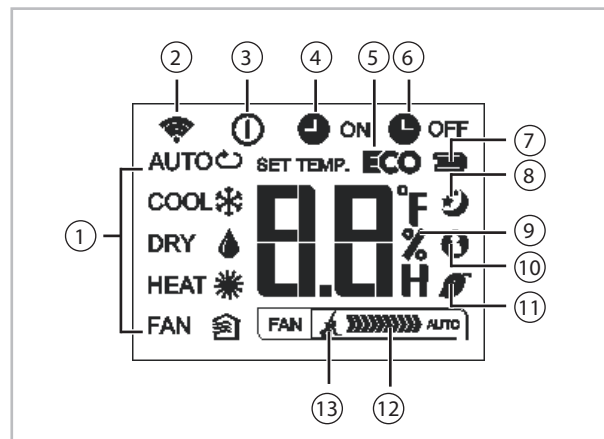


Abb. 10: Anzeigen am LCD

- 1: Betriebsarten-Anzeige - zeigt die aktuellen Betriebsarten einschließlich Auto (↻), Kühlen (*), Entfeuchten (💧), Heizen (*), Ventilator (🌀) und zurück zum Betriebsmodus Auto (↻).
- 2: Signalübertragungssymbol. Dieses Symbol erscheint wenn Signale von der Fernbedienung zum Innengerät übertragen werden.
- 3: ON/OFF-Symbol. Dieses Symbol erscheint wenn die "ON/OFF"-Taste gedrückt wird. Beim erneuten Drücken dieser Taste erlischt diese Anzeige.
- 4: TIMER ON-Symbol. Dieses Symbol erscheint wenn TIMER ON eingeschaltet ist.
- 5: ECO-Funktion (nicht verfügbar)
- 6: TIMER OFF-Symbol. Dieses Symbol erscheint wenn TIMER OFF eingeschaltet ist.
- 7: Batteriestatus (schwach)
- 8: Sleep-Symbol. Dieses Symbol erscheint wenn die "Sleep"-Funktion aktiviert ist. Beim erneuten Drücken dieser Taste erlischt diese Anzeige.
- 9: Temperatur/Timer-Symbol. Zeigt die Temperatureinstellung (-17° C~30° C). Wenn die Betriebsart "FAN" eingestellt ist wird die Temperatureinstellung nicht angezeigt. Im Timer-Modus erscheinen die Einstellungen ON und OFF des TIMERS.
- 10: FOLLOW ME-Symbol. Dieses Symbol erscheint wenn die "Follow me"-Funktion aktiviert ist.
- 11: Anzeige Ionen-Generator aktiv (optional)
- 12: Ventilatorgeschwindigkeit-Symbol. Hier werden die ausgewählten Ventilatorgeschwindigkeiten angezeigt: AUTO (keine Anzeige) und die drei Stufen der Ventilatorgeschwindigkeit: 🌀 (langsam), 🌀🌀 (mittel) und 🌀🌀🌀 (schnell). Die Ventilatorgeschwindigkeit ist auf "Automatisch" eingestellt wenn entweder der Betriebsmodus "Auto" oder "Entfeuchten" aktiviert ist.
- 13: Silent-Modus aktiv (optional)



Alle dargestellten Symbole in der LCD-Darstellung dienen nur der besseren Übersicht. Während des Betriebes erscheinen in dem LCD-Fenster nur die für die jeweiligen Funktionen relevanten Symbole.

Tastenfunktionen

Die Übermittlung der Einstellungen wird durch ein Symbol im Display angezeigt.

Modus "Auto" (Bitte Hinweise beachten!)

Stellen Sie sicher, dass das Innengerät an die Stromversorgung angeschlossen und eingeschaltet ist.

Die Betriebsmodus-Anzeige auf dem Anzeigefeld des Innengerätes fängt an zu blinken.

1. ➤ Drücken Sie die **"MODE"**-Taste um die Betriebsart "Auto" zu wählen.
2. ➤ Drücken Sie die **"Pfeil hoch/runter"**-Taste um die gewünschte Temperatur einzustellen. Die Temperatur kann zwischen 17°C-30°C in 1°-Schritten eingestellt werden.
3. ➤ Drücken Sie die **"ON/OFF"**-Taste um das Klimagerät einzuschalten.



Abb. 11: Modus "Auto"

Modus "Kühlen", "Heizen" und "Umluft"

Stellen Sie sicher, dass das Innengerät an die Stromversorgung angeschlossen und eingeschaltet ist.

1. ➤ Drücken Sie die **"MODE"**-Taste um die Betriebsarten "Kühlen", "Heizen" oder "Umluft" auszuwählen.
2. ➤ Drücken Sie die **"Pfeil hoch/runter"**-Taste um die gewünschte Temperatur einzustellen. Die Temperatur kann zwischen 17°C-30°C in 1°-Schritten eingestellt werden.
3. ➤ Drücken Sie die **"FAN"**-Taste um die vier Ventilatorgeschwindigkeitsstufen (Auto, langsam, mittel und schnell) auszuwählen.
4. ➤ Drücken Sie die **"ON/OFF"**-Taste um das Klimagerät einzuschalten.



Abb. 12: Modus "Kühlen", "Heizen" und "Umluft"

REMKO Serie RVD

Modus "Entfeuchten"

Stellen Sie sicher, dass das Innengerät an die Stromversorgung angeschlossen und eingeschaltet ist.

Die Betriebsmodus-Anzeige auf dem Anzeigefeld des Innengerätes fängt an zu blinken.

1. ➤ Drücken Sie die **"MODE"**-Taste um die Betriebsart "Entfeuchten" zu wählen.
2. ➤ Die Temperatureinstellung auf der Fernbedienung hat keinen Einfluss auf den Gerätebetrieb.
3. ➤ Drücken Sie die **"ON/OFF"**-Taste um das Klimagerät einzuschalten.



Abb. 13: Modus "Entfeuchten"



Im Modus "Entfeuchten" ist eine manuelle Auswahl der Lüftergeschwindigkeit nicht möglich! Beachten Sie, dass eine Temperaturvorwahl nicht möglich ist und der zu entfeuchtende Raum stark abkühlen kann!

Modus "Timer"

Durch Drücken der "TIMER ON"-Taste kann die "Einschaltzeit" und durch Drücken der Taste "TIMER OFF" kann die "Ausschaltzeit" des Gerätes eingestellt werden.

Einstellen der "Einschaltzeit"

1. ➤ Drücken Sie die "TIMER ON"-Taste. Die Fernbedienung zeigt "TIMER ON", die letzte Einstellung der "Einschaltzeit" und das Symbol "H" erscheint auf dem Display. Jetzt ist das Gerät bereit die "Einschaltzeit" zurückzusetzen und den "TIMER ON"-Modus zu starten.
2. ➤ Drücken Sie die "TIMER ON"-Taste nochmal um die gewünschte "Einschaltzeit" einzustellen. Jedes mal, wenn Sie die Taste drücken erhöht sich die Zeit um eine halbe Stunde zwischen 0 und 10 Stunden und um eine Stunde zwischen 10 und 24 Stunden.
3. ➤ Nachdem diese Einstellungen vorgenommen wurden gibt es eine Sekunde Verzögerung bevor die Fernbedienung das Signal an das Innengerät übermittelt. Dann nach ca. 2 Sekunden verschwindet das "H"-Symbol auf dem LCD-Display und die eingestellte Temperatur erscheint wieder auf dem Display.



Abb. 14: Modus "Timer"

Einstellen der "Ausschaltzeit"

1. ➔ Drücken Sie die "TIMER OFF"-Taste. Die Fernbedienung zeigt "TIMER OFF", die letzte Einstellung der "Ausschaltzeit" und das Symbol "H" erscheint auf dem Display. Jetzt ist das Gerät bereit die "Ausschaltzeit" zurückzusetzen und den "TIMER OFF"-Modus zu stoppen.
2. ➔ Drücken Sie die "TIMER OFF"-Taste nochmal um die gewünschte "Ausschaltzeit" einzustellen. Jedes mal, wenn Sie die Taste drücken erhöht sich die Zeit um eine halbe Stunde zwischen 0 und 10 Stunden und um eine Stunde zwischen 10 und 24 Stunden.
3. ➔ Nachdem diese Einstellungen vorgenommen wurden gibt es eine Sekunde Verzögerung bevor die Fernbedienung das Signal an das Innengerät übermittelt. Dann nach ca. 2 Sekunden verschwindet das "H"-Symbol auf dem LCD-Display und die eingestellte Temperatur erscheint wieder auf dem Display.



- Wenn Sie den Timer-Betrieb wählen, überträgt die Fernbedienung automatisch das Timer-Signal an das Innengerät für die angegebene Zeit. Deshalb positionieren Sie die Fernbedienung an einem Ort, wo sie das Signal an das Innengerät einwandfrei übertragen kann.
- Der effektive Betrieb bei den Zeit-Einstellungen durch die Fernbedienung für die Timer-Funktion ist auf die folgenden Einstellungen begrenzt:
0,5, 1,0, 1,5, 2,0, 2,5, 3,0, 3,5, 4,0, 4,5, 5,0, 5,5, 6,0, 6,5, 7,0, 7,5, 8,0, 8,5, 9,0, 9,5, 10, 11, 12, 13, 14, 15, 16, 17, 18, 19, 20, 21, 22, 23 und 24.

Beispiele für Einstellungen der TIMER-Funktion

"TIMER-ON" (Auto-on Modus)

Beispiel:

Das Klimagerät soll sich, ab dem Zeitpunkt der Programmierung, in 2 Stunden einschalten

1. ➔ Drücken Sie die "TIMER-ON"-Taste. Die letzte Einstellung der Betriebszeit des Timers und das Symbol "H" erscheinen im Display.
2. ➔ Drücken Sie die "TIMER-ON"-Taste bis die gewünschte Startzeit im "TIMER-ON"-Bereich der Fernbedienung angezeigt wird.
3. ➔ Warten Sie 3 Sekunden und auf dem digitalen Anzeigen-Bereich erscheint die Temperatur wieder. Die "TIMER ON"-Anzeige verbleibt und diese Funktion ist aktiviert.

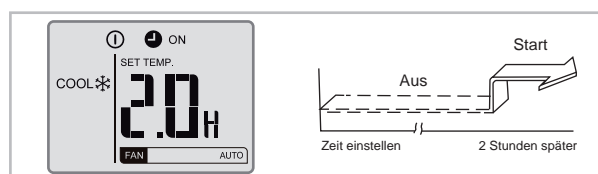


Abb. 15: "TIMER ON"-Beispiel

"TIMER-OFF" (Auto-off Modus)

Beispiel:

Das Klimagerät soll sich, ab dem Zeitpunkt der Programmierung, in 4 Stunden ausschalten.

1. ➔ Drücken Sie die "TIMER-OFF"-Taste. Die letzte Einstellung der Betriebszeit des Timers und das Symbol "H" erscheinen im Display.
2. ➔ Drücken Sie die "TIMER-OFF"-Taste bis "10H" im "TIMER-OFF"-Bereich der Fernbedienung angezeigt werden.
3. ➔ Warten Sie 3 Sekunden und auf dem digitalen Anzeigen-Bereich erscheint die Temperatur wieder. Die "TIMER OFF"-Anzeige verbleibt und diese Funktion ist aktiviert.

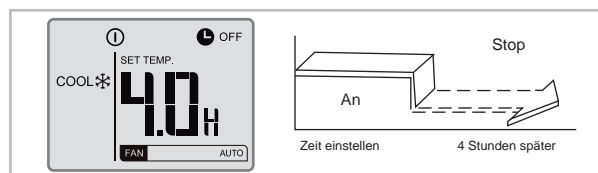


Abb. 16: "TIMER OFF"-Beispiel

REMKO Serie RVD

Kombinierter TIMER (Gleichzeitiges Einstellen von "TIMER-ON" und "TIMER-OFF")

"TIMER-OFF ⇌ " TIMER-ON"

(An ⇌ Stop ⇌ Start)

Beispiel:

Das Klimagerät soll sich, ab dem Zeitpunkt der Programmierung, in 2 Stunden ausschalten und 10 Stunden später wiedereinschalten.

1. ➤ Drücken Sie die "TIMER-OFF"-Taste.
2. ➤ Drücken Sie die "TIMER-OFF"-Taste nochmal bis die gewünschte Stopzeit im "TIMER-OFF"-Bereich der Fernbedienung angezeigt wird.
3. ➤ Drücken Sie die "TIMER-ON"-Taste.
4. ➤ Drücken Sie die "TIMER-ON"-Taste nochmal bis "10H" im "TIMER-ON"-Bereich der Fernbedienung angezeigt werden.
5. ➤ Warten Sie 3 Sekunden und auf dem digitalen Anzeigenbereich erscheint die Temperatur wieder. Die "TIMER ON OFF"-Anzeige verbleibt und diese Funktion ist aktiviert.

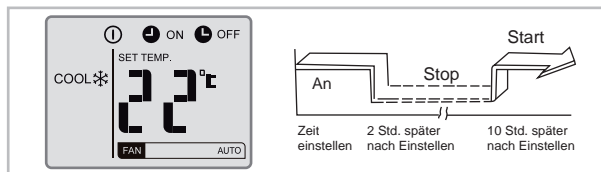


Abb. 17: "TIMER OFF" / "TIMER ON"- Beispiel

"TIMER-ON ⇌ " TIMER-OFF"

(Aus ⇌ Start ⇌ Stop)

Beispiel:

Das Klimagerät soll sich, ab dem Zeitpunkt der Programmierung, in 2 Stunden einschalten und 5 Stunden später wiederausschalten.

1. ➤ Drücken Sie die "TIMER-ON"-Taste.
2. ➤ Drücken Sie die "TIMER-ON"-Taste nochmal bis "2.0H" im "TIMER-ON"-Bereich der Fernbedienung angezeigt werden.
3. ➤ Drücken Sie die "TIMER-OFF"-Taste.
4. ➤ Drücken Sie die "TIMER-OFF"-Taste nochmal bis "5.0H" im "TIMER-OFF"-Bereich der Fernbedienung angezeigt werden.
5. ➤ Warten Sie 3 Sekunden und auf dem digitalen Anzeigen-Bereich erscheint die Temperatur wieder. Die "TIMER ON OFF"-Anzeige verbleibt und diese Funktion ist aktiviert.

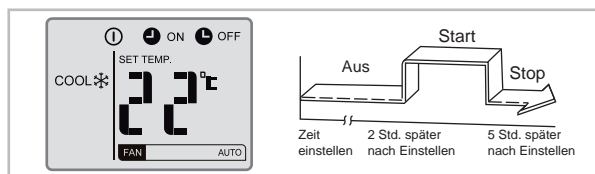


Abb. 18: "TIMER ON" / "TIMER OFF"-Beispiel

5 Montageanweisung für das Fachpersonal

5.1 Wichtige Hinweise vor der Installation

- Bringen Sie das Gerät in der Originalverpackung so nah wie möglich an den Montageort. Sie vermeiden so Transportschäden.
- Kontrollieren Sie den Verpackungsinhalt auf Vollständigkeit und das Gerät auf sichtbare Transportschäden. Melden Sie eventuelle Mängel umgehend Ihrem Vertragspartner und der Spedition.
- Heben Sie das Gerät an den Ecken und nicht an den Kältemittel- oder Kondensatsanschlüssen an.
- Die Kältemittelleitungen (Einspritz- und Saugleitung), Ventile und die Verbindungen sind dampfdiffusionsdicht zu isolieren. Gegebenenfalls ist auch die Kondensatleitung zu isolieren.
- Wählen Sie einen Montageort, der einen freien Lufteintritt und -austritt gewährleistet (Siehe Abschnitt „Mindestfreiräume“).
- Installieren Sie das Gerät nicht in unmittelbarer Nähe von Geräten mit intensiver Wärmestrahlung. Die Montage in der Nähe von Wärmestrahlungen reduziert die Geräteleistung.
- Öffnen Sie die Absperrventile der Kältemittelleitungen erst nach Beendigung der kompletten Installation.
- Schotten Sie offene Kältemittelleitungen gegen den Eintritt von Feuchtigkeit durch geeignete Kappen, bzw. Klebebänder ab und knicken oder drücken Sie nie die Kältemittelleitungen ein.
- Vermeiden Sie unnötige Biegungen. Sie minimieren so den Druckverlust in den Kältemittelleitungen und gewährleisten den freien Rückfluss des Kompressoröls.
- Verwenden Sie die im Lieferumfang enthaltenen Befestigungsmaterialien für die Geräte.
- Verwenden Sie vier Abhängungen und die dazugehörigen Haken als Aufhängung der Deckenkassette.
- Verwenden Sie den im Lieferumfang enthaltenen isolierten Kondensatschlauch als Übergangsstück auf den weiterführenden Kondensatablauf. Fixieren Sie den Kondensatablauf mit den beigegefügt Klemmschellen.

5.2 Wanddurchbrüche

- Es muss ein Wanddurchbruch von mindestens 70 mm Durchmesser und 10 mm Gefälle von Innen nach Außen erstellt werden.
- Um Beschädigungen an den Leitungen zu vermeiden, sollte der Durchbruch innen ausgepolstert oder z.B. mit einem PVC-Rohr ausgekleidet werden (siehe Abbildung).
- Nach erfolgter Montage ist der Wanddurchbruch bauseits unter Beachtung des Brandschutzes mit geeigneter Dichtmasse zu verschließen. Verwenden Sie keine zement- oder kalkhaltigen Stoffe!

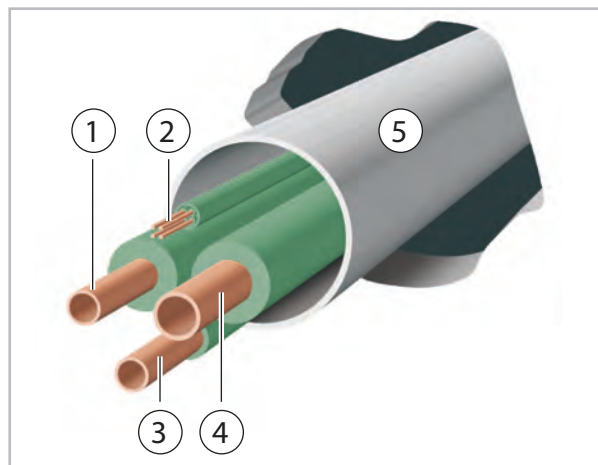


Abb. 19: Wanddurchbruch

- 1: Einspritzleitung
- 2: Steuerleitung
- 3: Kondensatleitung
- 4: Saugleitung
- 5: PVC-Rohr

5.3 Montagematerial

Das Innengerät wird an 4 bauseitig zu stellenden Gewindestangen aufgehängt.

Das Außenteil wird mittels 4 Schrauben über eine Wandhalterung an der Wand oder über eine Bodenkonsole auf dem Boden befestigt.

REMKO Serie RVD

5.4 Wahl des Installationsortes

Innengerät

Das Innengerät ist für die horizontale Deckenmontage konzipiert. Der Mindestabstand zum Fußboden sollte 2 Meter betragen.

Außenteil

Das Außenteil ist für eine waagerechte Standmontage im Außenbereich konzipiert. Der Aufstellungsort des Gerätes muss waagrecht, eben und fest sein. Zusätzlich ist das Gerät gegen Umkippen zu sichern. Das Außenteil kann sowohl außerhalb als auch innerhalb eines Gebäudes aufgestellt werden. Bei der Außenmontage beachten Sie bitte die folgenden Hinweise zum Schutz des Gerätes vor Witterungseinflüssen.

Regen

Das Gerät sollte bei Boden- oder Dachaufstellung mit mind. 10 cm Bodenfreiheit montiert werden. Eine Bodenkonsole ist als Zubehör erhältlich.

Sonne

Der Verflüssiger des Außenteiles ist ein wärmeabgebendes Bauteil. Sonneneinstrahlung erhöht zusätzlich die Temperatur der Lamellen und reduziert somit die Wärmeabgabe des Lamellentauschers. Das Außenteil sollte möglichst an der Nordseite des betreffenden Gebäudes aufgestellt werden. Bauseitig sollte bei Bedarf eine Beschattung eingerichtet werden. Dies kann durch eine kleine Bedachung erfolgen. Der austretende Warmluftstrom darf durch die Maßnahmen jedoch nicht beeinflusst werden.

Wind

Wird das Gerät vorwiegend in windigen Gegenden installiert, ist darauf zu achten, dass der austretende Warmluftstrom mit der Hauptwindrichtung abgetragen wird. Ist dies nicht möglich, sehen Sie bauseitig eventuell einen Windschutz vor. Achten Sie darauf, dass der Windschutz die Luftzufuhr des Gerätes nicht beeinträchtigt. Ein zusätzliches Stabilisieren wird empfohlen. Das kann z.B. mit Drahtseilen oder anderen Konstruktionen realisiert werden.



Abb. 20: Windschutz

1: Wind

Schnee

In Gebieten mit starkem Schneefall sollten Sie für das Gerät eine Montage an der Wand vorsehen. Die Montage sollte dann mind. 20 cm über der zu erwartenden Schneehöhe erfolgen, um das Eindringen von Schnee in das Außenteil zu verhindern. Eine Wandkonsole ist als Zubehör erhältlich.

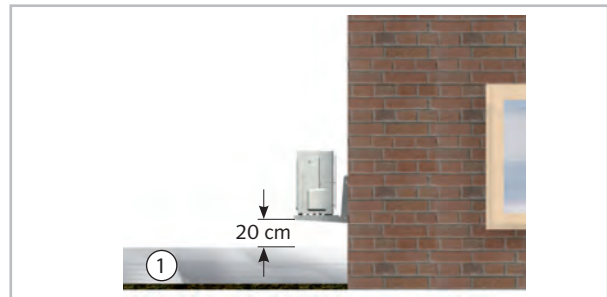


Abb. 21: Mindestabstand zum Schnee

1: Schnee

Aufstellung im Gebäudeinneren

- Sorgen Sie für eine ausreichende Wärmeabfuhr, wenn das Außenteil im Keller, auf dem Dachboden, in Nebenräumen oder Hallen aufgestellt wird (Abb. 22).

- Installieren Sie einen zusätzlichen Ventilator, der über den gleichen Luftvolumenstrom des im Raum aufzustellenden Außenteiles verfügt und der eventuelle zusätzliche Druckverluste durch Luftkanäle kompensieren kann (Abb. 22).
- Halten Sie die statischen und sonstige bau-technische Vorschriften und Bedingungen bezüglich des Gebäudes ein und sehen Sie ggf. eine Schalldämmung vor.

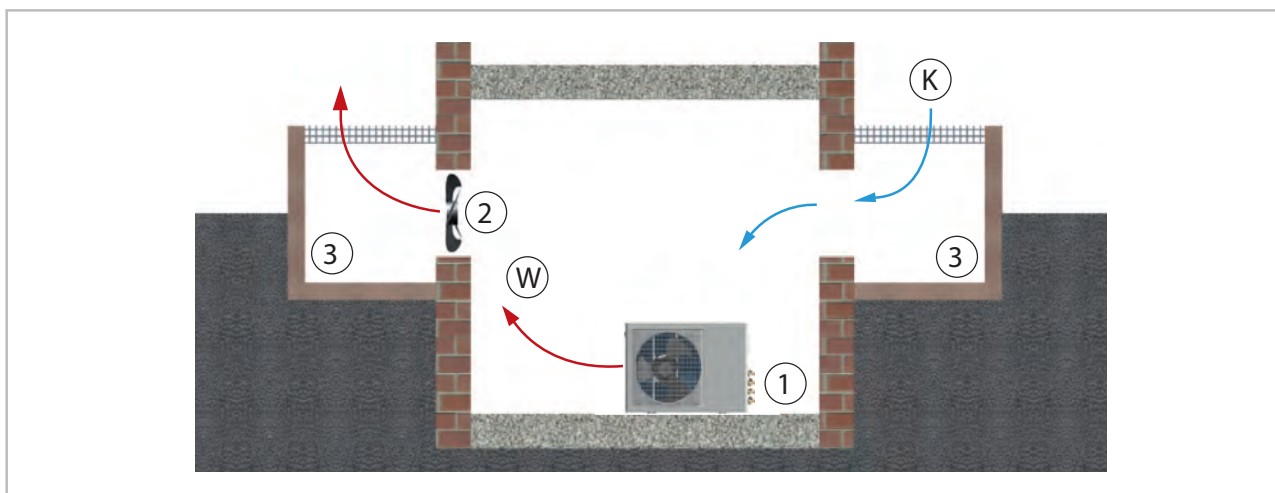


Abb. 22: Aufstellung im Gebäudeinneren

K: Kalte Frischluft / W: Warmluft
1: Außenteil

2: Zusätzlicher Ventilator
3: Lichtschacht

5.5 Mindestfreiräume

Die Mindestfreiräume sind zum einen für Wartungs- und Reparaturarbeiten und zum anderen für die optimale Luftverteilung vorzusehen.

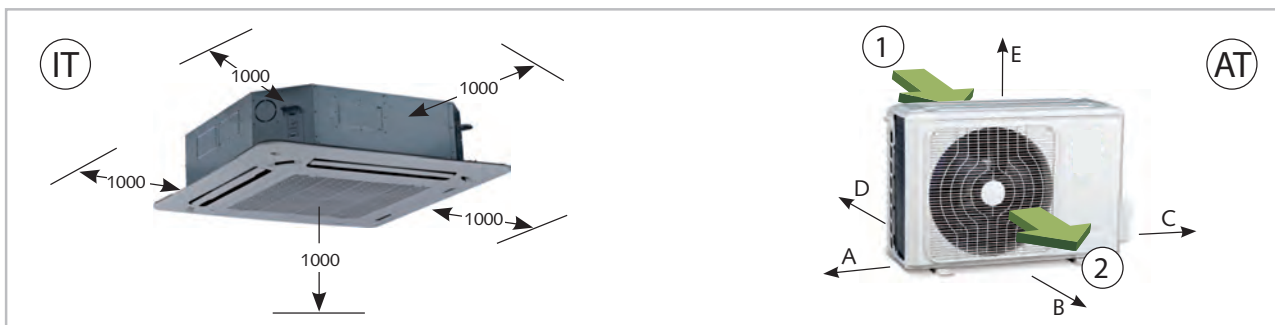


Abb. 23: Mindestfreiräume Innengerät und Außenteil (alle Angaben in mm)

AT: Außenteil / IT: Innengerät

1: Lufteintritt / 2: Luftaustritt

	A	B	C	D	E
RVD 355-1055 DC	300	2000	600	300	600

REMKO Serie RVD

5.6 Ölrückführungsmaßnahmen

Wird das Außenteil auf einem höheren Niveau als das Innengerät angeordnet, sind geeignete Ölrückführungsmaßnahmen zu treffen. Dies erfolgt in der Regel durch die Herstellung eines Ölhebubogen, der je 7 steigende Meter zu installieren ist.

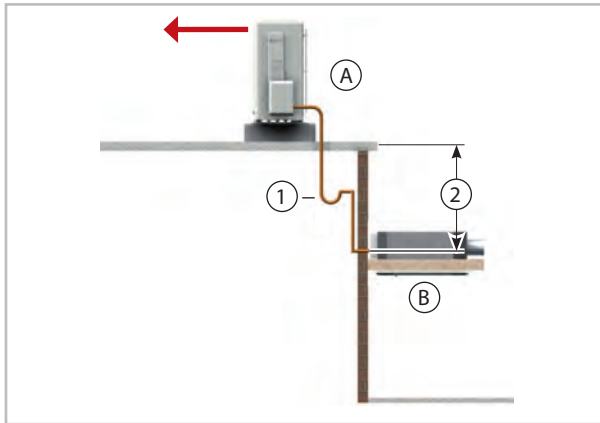


Abb. 24: Ölrückführungsmaßnahmen

AT: Außenteil

IT: Innenteil

1: Ölhebubogen in der Saugleitung zum Außenteil 1 x je 7 steigende Meter, Radius: 50 mm

2: Max. 10-15 m

6 Installation

6.1 Geräteinstallation

! HINWEIS!

Die Installation darf nur durch autorisiertes, nach §6 ChemKlimaschutzV zertifiziertes Fachpersonal durchgeführt werden.

Das Gerät wird an vier Gewindestangen mit der Abdeckung nach unten, unter Beachtung des Deckenrasters und eventueller Einbauten, installiert.

1. ➤ Markieren Sie gemäß den Abmessungen der eingesetzten Deckenkassette die Befestigungspunkte der Gewindestangen an statisch zulässigen Bauwerksteilen und oberhalb der Zwischendecke (Abb. 25).
2. ➤ Setzen Sie das Innengerät in die Gewindestangen ein und bringen Sie die Geräte durch die untere Mutter in eine waagerechte Position (Abb. 26).
3. ➤ Halten Sie dabei einen Deckenabstand von min. 30 mm ein. Schließen Sie, wie im weiteren beschrieben, die Kältemittel-, Elektro- und Kondensatleitung an das Innengerät an.
4. ➤ Überprüfen Sie nochmals die waagerechte Ausrichtung des Gerätes.
5. ➤ Ziehen Sie zum Abschluss die Gegenmutter an und montieren die Abdeckung.

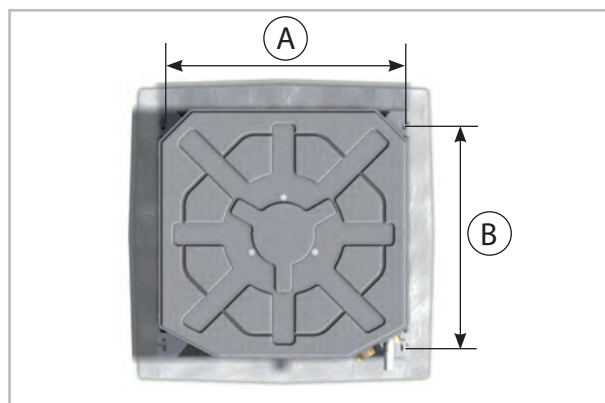


Abb. 25: Gerät einhängen

Innengeräte (alle Maße in mm)	Maß A	Maß B
RVD 355-525 DC	545	523
RVD 685-1055 DC	780	680

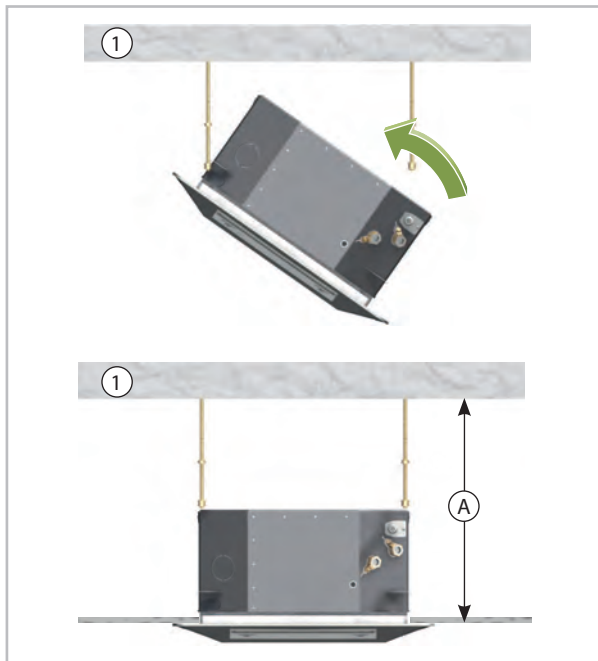


Abb. 26: Gerät einhängen

1: Statisches Bauwerksteil

	Abstand A
RVD 355 DC IT	290 mm
RVD 525 DC IT	290 mm
RVD 685 DC IT	275 mm
RVD 1055 DC IT	275 mm

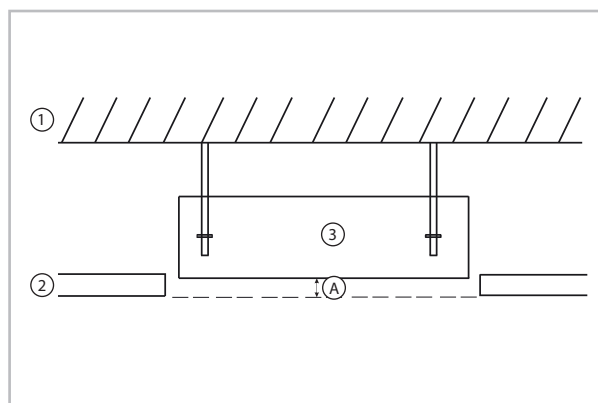


Abb. 27: Gerät befestigen

A: Abstand A
 1: Decke
 2: Abgehängte Decke
 3: Gerätegehäuse

Innengeräte	Abstand A	Aufhängung
RVD 355-525 DC IT	23 mm	545x523 mm
RVD 685-1055 DC IT	10-18 mm	780x680 mm

Frischlufteinlass

Das Gerät ist für die Einbringung von Frischluft vorbereitet.



Abb. 28: Frischlufteinlass

1: Frischlufteinlass

! HINWEIS!

Es darf nur ein Frischlufteinlass genutzt werden

! HINWEIS!

Das Gerät ist werkseitig mit einer Füllung aus getrocknetem Stickstoff zur Dichtigkeitskontrolle versehen worden. Der unter Druck stehende Stickstoff entweicht beim Lösen der Überwurfmutter.

Frischlufteinlass

Es besteht die Möglichkeit mit dem Gerät auch Frischluft (Außenluft), zusätzlich zur Raumluft, anzusaugen und diese zu temperieren. Diese Variante wird bevorzugt in Räumen mit sich schnell verbrauchender Luft genutzt.

- Achten Sie auf regionale Vorschriften zur Luftbehandlung.
- Für den Frischlufteinlass ist ein Bundkragen mit 65 mm zu montieren (Abb. 29).

REMKO Serie RVD

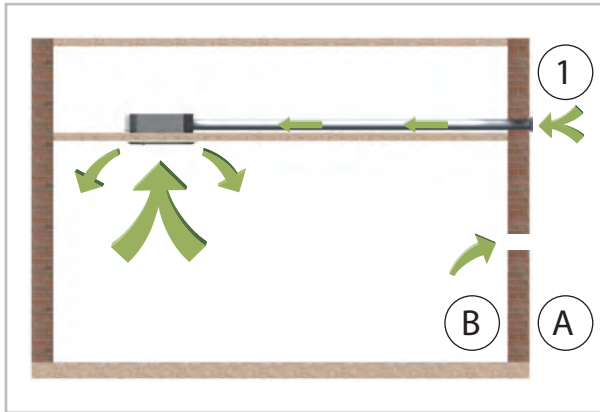


Abb. 29: Frischluftanschluss

- 1: Außenlufteintritt
A: Außen
B: Innen

- Der Anteil der Frischluft darf nicht mehr als 10% des Nennluftvolumenstromes des Gerätes betragen. Die Frischluftzufuhr sollte durch den Einsatz eines zusätzlichen, drehzahlgeregelten Ventilators erfolgen.
- Um das Eindringen von Regenwasser zu verhindern, darf die Luft am Außenlufteintritt mit einer Geschwindigkeit von maximal 2,5 m/s über einen Staubfilter angesaugt werden.
- Für den Anschluss des Ventilators ist eine bauseitig zu erstellende, separat abzusichernde Elektroinstallation erforderlich.

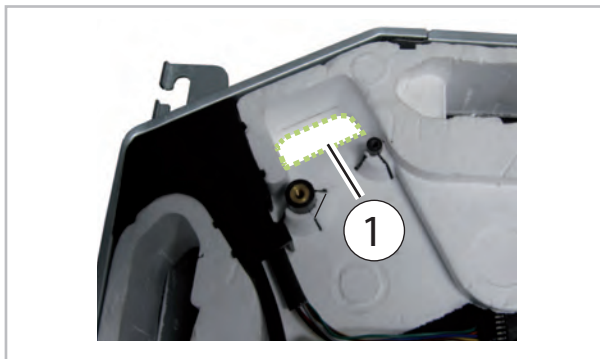


Abb. 30: Frischlufteinlass

- 1: Frischlufteinlass

6.2 Anschluss der Kältemittelleitungen

Der bauseitige Anschluss der Kältemittelleitungen erfolgt an einer Ecke des Gerätes innerhalb der Zwischendecke. Nach erfolgter Montage sind die Verbindungen dampfdiffusionsdicht zu isolieren.

! HINWEIS!

Es dürfen nur Werkzeuge zur Verwendung kommen, die für den Einsatz im Kältebereich zugelassen sind (z. B.: Biegezange, Rohrab-schneider, Entgrater und Bördelwerkzeug) Kältemittelrohre dürfen nicht abgesägt werden.

! HINWEIS!

Es muss bei allen Arbeiten ausgeschlossen werden, dass Schmutz, Späne, Wasser, usw. in die Kältemittelrohre gelangt!

! HINWEIS!

Eine lösbare Verbindung darf nur außerhalb des Raumes erstellt werden. Verwenden Sie zum Anschluss der Innengeräte ausschließlich die mitgelieferten, nicht-lösbaren Überwurfmuttern oder sehen Sie eine feste Verbindung vor.

Die folgenden Anweisungen beschreiben die Installation des Kältekreis und die Montage von Innengerät und Außenteil:

1. ➤ Entnehmen Sie die erforderlichen Rohrquerschnitte bitte der Tabelle „Technische Daten“.
2. ➤ Installieren Sie das Innengerät und schließen Sie die Kältemittelleitung entsprechend der Bedienungsanleitung des Innengerätes an.
3. ➤ Installieren Sie das Außenteil mit der Wand- bzw. Bodenkonsole an statisch zulässige Gebäudeteile (Installationsanweisungen der Konsolen beachten).
4. ➤ Stellen Sie sicher, dass kein Körperschall auf Teile des Gebäudes übertragen wird. Körperschallübertragungen werden durch Schwingungsdämpfer reduziert!
5. ➤ Verlegen Sie die Kältemittelleitungen vom Innengerät zum Außenteil. Achten Sie auf eine ausreichende Befestigung und treffen Sie ggf. Maßnahmen zur Ölrückführung!
6. ➤ Entfernen Sie die werksseitigen Schutzkappen sowie die Überwurfmutter der Anschlüsse und verwenden diese zur weiteren Montage.
7. ➤ Vergewissern Sie sich, bevor Sie die Kältemittelleitungen aufbördeln, dass die Überwurfmutter auf dem Rohr vorhanden ist.
8. ➤ Bearbeiten Sie die verlegten Kältemittelleitungen wie im Folgenden dargestellt (Abb. 31 und Abb. 32).
9. ➤ Überprüfen Sie, ob der Bördel eine korrekte Form aufweist (Abb. 33).
10. ➤ Nehmen Sie zunächst die Verbindung der Kältemittelleitungen mit dem Anschluss per Hand vor, um einen richtigen Sitz zu gewährleisten.
11. ➤ Befestigen Sie nun endgültig die Verschraubungen mit 2 Maulschlüsseln geeigneter Schlüsselweite. Halten Sie während des Schraubens auf jeden Fall mit einem Maulschlüssel gegen (Abb. 34).
12. ➤ Verwenden Sie nur für den Temperaturbereich einsetzbare und diffusionsdichte Isolations-schläuche.
13. ➤ Beachten Sie bei der Montage die Biegegraden der Kältemittelleitungen und biegen Sie nie eine Stelle des Rohres zweimal. Versprödung und Rißgefahr können die Folge sein.
14. ➤ Versehen Sie die installierten Kältemittelleitungen, einschließlich der Verbinder, mit einer entsprechenden Wärmedämmung.
15. ➤ Verfahren Sie bei allen folgenden Anschlüssen der Kältemittelleitungen an die Absperrventile wie oben beschrieben.

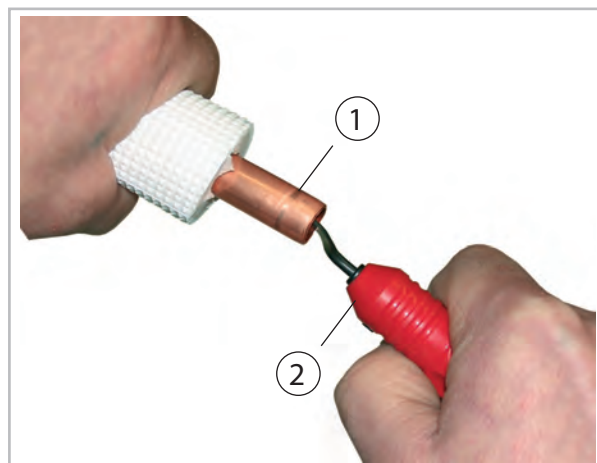


Abb. 31: Entgraten der Kältemittelleitung

1: Kältemittelleitung / 2: Entgrater

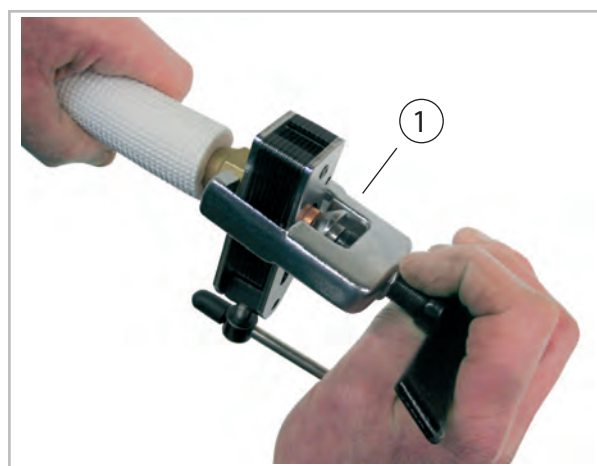


Abb. 32: Bördeln der Kältemittelleitung

1: Bördelwerkzeug

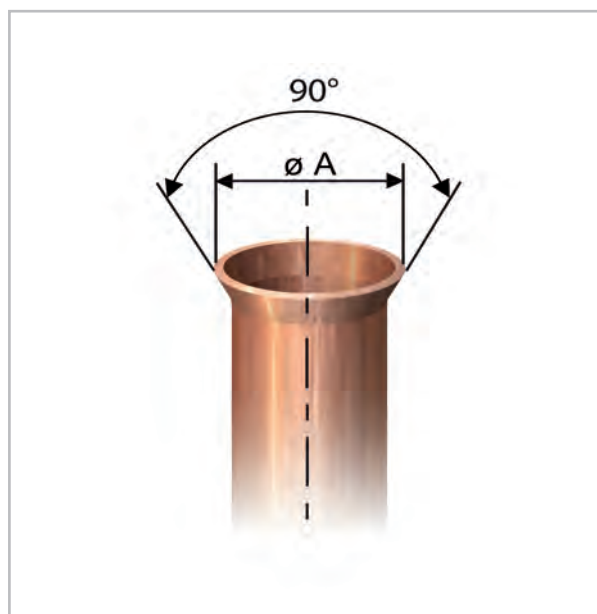


Abb. 33: Korrekte Bördelform

REMKO Serie RVD

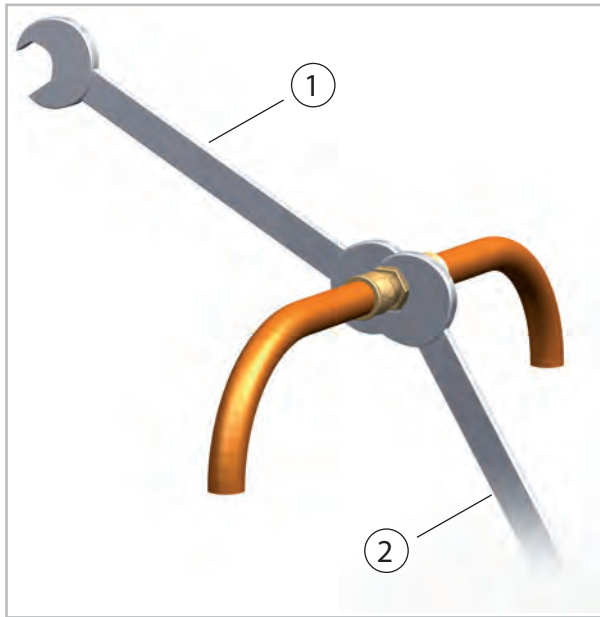


Abb. 34: Verschraubungen anziehen

- 1: Festziehen mit dem ersten Mausschlüssel
- 2: Gegenhalten mit dem zweiten Mausschlüssel

Rohrdimension in Zoll	Anzugsdrehmoment in Nm
1/4"	15-20
3/8"	33-40
1/2"	50-60
5/8"	65-75
3/4"	95-105

6.3 Dichtigkeitskontrolle

Sind alle Verbindungen hergestellt, wird die Manometerstation wie folgt an dem entsprechenden Schraderventilanschluss angeschlossen:

blau = großes Ventil = Saugdruck

Nach erfolgtem Anschluss wird die Dichtigkeitsprüfung mit getrocknetem Stickstoff durchgeführt.

Zur Dichtigkeitskontrolle werden die hergestellten Verbindungen mit Lecksuchspray besprüht. Sind Blasen sichtbar, ist die Verbindung nicht korrekt ausgeführt. Ziehen Sie dann die Verschraubung fester an oder erstellen Sie ggf. eine neue Bördelung.

Nach erfolgreicher Dichtigkeitsprüfung wird der Überdruck aus den Kältemittelleitungen entfernt und eine Vakuumpumpe mit einem absoluten Endpartialdruck von min. 10 mbar in Betrieb gesetzt, um einen luftleeren Raum in den Leitungen zu schaffen. Zusätzlich wird so vorhandene Feuchtigkeit aus den Leitungen entfernt.

! HINWEIS!

Bei einer Temperatur von 20 °C muss ein Vakuum von min. 20 mbar abs. erzeugt werden!

Die Dauer der Vakuumerzeugung richtet sich nach dem Rohrleitungsvolumen des Innengerätes und der Länge der Kältemittelleitungen, der Vorgang beträgt jedoch mindestens **60 Minuten**. Sind Fremdgase und Feuchtigkeit vollständig aus dem System entfernt worden, werden die Ventile der Manometerstation geschlossen und die Ventile des Außenteiles, wie in Kapitel „Inbetriebnahme“ beschrieben, geöffnet.

6.4 Kältemittel hinzufügen

Die Geräte besitzen eine Kältemittelgrundfüllung. Darüber hinaus sind bei Kältemittelleitungslängen von über 5 Metern einfacher Länge je Kreis eine zusätzliche Füllmenge an Kältemittel, entsprechend der nachstehenden Tabelle, zu ergänzen:

	Bis einschl. 5m	Ab 5m bis max. Länge
RVD 355 DC	0 g/m	15 g/m
RVD 525 DC		
RVD 685 DC		30 g/m
RVD 1055 DC		

VORSICHT!

Während des Umgangs mit Kältemittel ist entsprechende Schutzkleidung zu tragen.

GEFAHR!

Das verwendete Kältemittel darf nur in flüssiger Form aufgefüllt werden!

HINWEIS!

Die Kältemittelfüllmenge muss anhand der Überhitzung überprüft werden.

HINWEIS!

Der Austritt von Kältemittel trägt zum Klimawandel bei. Kältemittel mit geringerem Treibhauspotenzial tragen im Fall eines Austretens weniger zur Erderwärmung bei als solche mit höherem Treibhauspotenzial. Dieses Gerät enthält Kältemittel mit einem Treibhauspotenzial von 675. Somit hätte ein Austreten von 1 kg dieses Kältemittels 675 mal größere Auswirkungen auf die Erderwärmung als 1 kg CO₂, bezogen auf 100 Jahre. Keine Arbeiten am Kältekreislauf vornehmen oder das Gerät zerlegen - stets Fachpersonal hinzuziehen.

7 Kondensatanschluss und gesicherte Ableitung

Kondensatanschluss

Auf Grund der Taupunktunterschreitung am Register kommt es während des Kühlbetriebes zur Kondensatbildung. Unterhalb des Registers befindet sich eine Auffangwanne mit serienmäßiger Kondensatpumpe und Schwimmerschalter. Sollte der Schwimmerschalter auf Grund mangelndem Abtransport des Kondensats eine Sicherheitsabschaltung durchführen, schaltet die Pumpe sofort ein und läuft ca. drei Minuten nach.

- Die bauseitige Kondensatleitung ist mit einem Gefälle von min. 2 % zu verlegen. Gegebenenfalls sehen Sie eine dampfdiffusionsdichte Isolation vor.
- Befindet sich das Niveau der Kondensatleitung an dem Gerät oberhalb des Geräteaustrittes, so ist die Leitung sofort vertikal nach oben und dann mit Gefälle zum Abfluss zu verlegen.
- Führen Sie die Kondensatleitung des Gerätes frei in die Ablaufleitung. Falls das Kondensat in eine Abwasserleitung geführt wird, sehen Sie einen Siphon als Geruchsverschluss vor.
- Bei einem Gerätebetrieb unter 4 °C Außentemperatur ist auf eine frostsichere Verlegung der Kondensatleitung zu achten. Ggf. ist eine Rohrbegleitheizung vorzusehen.
- Nach erfolgter Verlegung muss der freie Ablauf des Kondensats überprüft und eine permanente Dichtheit sichergestellt werden.

Gesicherte Ableitung bei Undichtigkeiten

Regionale Vorschriften oder Gesetze des Umweltschutzes, z.B. Wasserhaushaltgesetzes (WHG), können zur Vorbeugung von unkontrollierten Ableitungen im Falle einer Undichtigkeit geeignete Vorkehrungen erfordern, um austretendes Kältemaschinenöl oder Medium mit Gefahrenpotential einer sicheren Entsorgung zuzuführen.

HINWEIS!

Die maximale Förderleistung der Kondensatpumpe beträgt 500/750 mmWS. Durch äußere Einflüsse, wie z.B. luftseitiger Gegendruck, Verschmutzung, oder Verschleiß kann es zu Leistungsreduzierung kommen. Um einen sicheren Funktionsbetrieb zu gewährleisten, empfehlen wir eine maximale Förderhöhe von 450/700 mm nicht zu überschreiten!

REMKO Serie RVD

! HINWEIS!

Bei Kondensatabführung über einen Kanal muss nach DIN EN 1717 sichergestellt sein, dass abwasserseitig vorhandene mikrobiologische Belastungen (Bakterien, Pilze, Viren) nicht in das daran angeschlossene Gerät gelangen können.

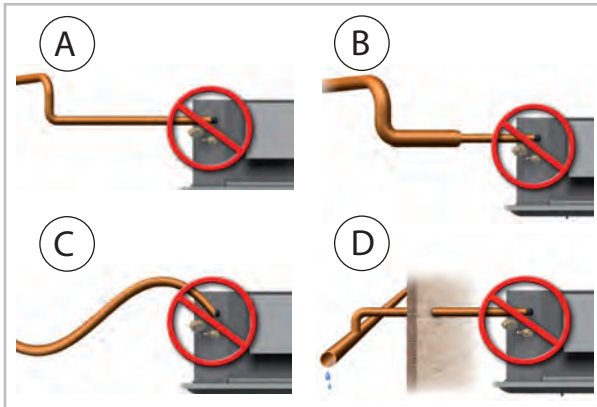


Abb. 35: Kondensatanschluss - Falsch!

- A: Weit entfernte Steigleitung
- B: Zu große/kleine Kondensatleitung
- C: Kein Gefälle
- D: Kein freier Ablauf

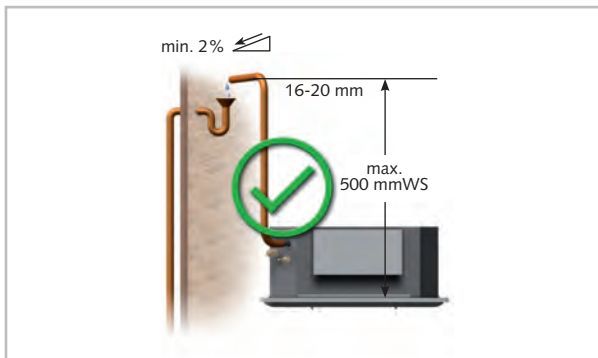


Abb. 36: Kondensatanschluss - Richtig!

8 Elektrischer Anschluss

8.1 Allgemeine Anschluss- und Sicherheitshinweise

Bei den Geräten RVD ist eine Netzzuleitung zu den Außenteilen zu führen und entsprechend abzusichern. Die Außenteile und Innengeräte werden zusätzlich über eine Steuerleitung mit Mindestquerschnitt 1,5mm² miteinander verbunden welche die Innengeräte mit Spannung versorgt.

Um EMV Störungen zu vermeiden, verwenden Sie hierzu ausschließlich abgeschirmtes Kabel und legen Sie die Schirmung beidseitig auf.

GEFAHR!

Sämtliche elektrische Installationen sind von Fachunternehmen auszuführen. Die Montage der Elektroanschlüsse hat spannungsfrei zu erfolgen.

HINWEIS!

Der Elektroanschluss der Geräte muss nach VDE 0100 an einen besonderen Speisepunkt mit Fehlerstromschutzschalter erfolgen und ist durch eine elektrische Fachkraft festzulegen.



Wir empfehlen die Steuerleitungen als abgeschirmte Leitung auszuführen.

- Wir empfehlen, bauseitig einen Haupt- / Reparaturschalter in der Nähe des Außenteils zu installieren.
- Die Klemmleisten der Anschlüsse befinden sich seitlich des Gerätes. Nach der Installation können Messungen, nach Entfernen der Abdeckung, von der Vorderseite vorgenommen werden.
- Wird bei dem Gerät eine als Zubehör erhältliche Kondensatpumpe eingesetzt, ist ggf. bei der Verwendung des Abschaltkontaktes der Pumpe ein zusätzliches Relais zur Erhöhung der Schaltleistung, zur Abschaltung des Kompressors, erforderlich.
- Werden die Leitungen in Bereichen mit starken magnetischen Feldern verlegt, sollten die Steuerleitungen als abgeschirmte Leitung ausgeführt sein.
- Die elektrische Absicherung der Anlage erfolgt laut den technischen Daten.

8.2 Anschluss des Innengerätes

Führen Sie den Anschluss folgendermaßen durch:

1. ➤ Öffnen Sie das Lufteintrittsgitter.
2. ➤ Lösen Sie die Abdeckungen des Schaltkastens (Abb. 38).
3. ➤ Führen Sie die spannungsfreie Leitung durch die Kantenschutzringe in den Schaltkasten ein und arretieren Sie die Leitung in der Zugentlastung.
4. ➤ Verbinden Sie dann die Leitung laut Anschlusschema (siehe Kapitel "Elektrisches Anschlusschema").
5. ➤ Verbinden Sie die elektrischen Stecker der Abdeckung mit den entsprechenden Gegenstücken der Kassette. Eine Verwechslung ist nicht möglich.
6. ➤ Montieren Sie alle demontierten Teile.



Abb. 37: Zugang Schaltkasten

REMKO Serie RVD

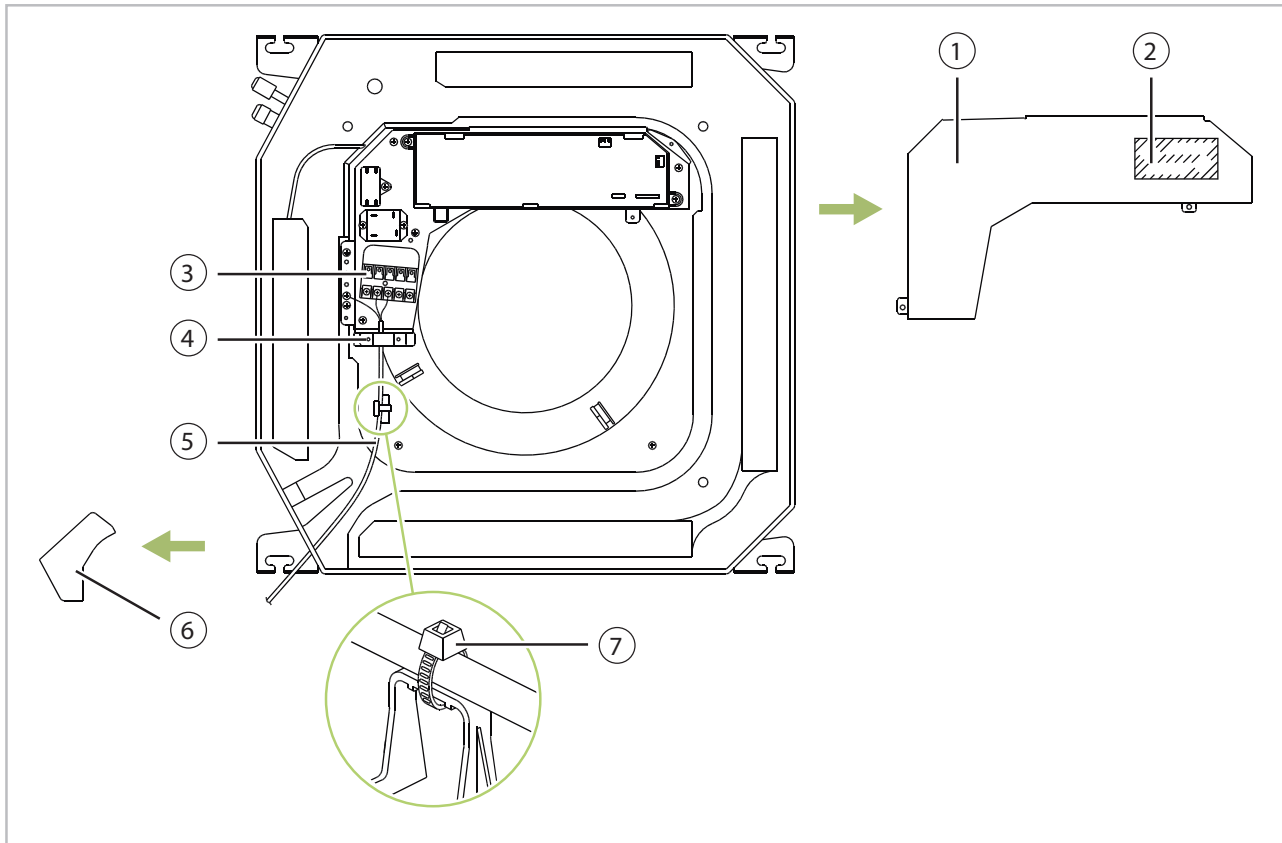


Abb. 38: Anschluss des Innengerätes

- | | |
|-----------------------------------|--|
| 1: Kunststoffabdeckung | 5: Kommunikationsleitung zum Außenteil |
| 2: Elektrischer Schaltplan | 6: Kunststoffabdeckung |
| 3: Anschlussklemmen Netzzuleitung | 7: Kabel Befestigungsmöglichkeit |
| 4: Zugentlastung | |



Sämtliche elektrische Steck- und Klemmverbindungen sind auf festen Sitz und dauerhaften Kontakt zu kontrollieren und ggf. nachzuziehen.

8.3 Anschluss des Außenteils

Zum Anschluss der Leitung gehen Sie folgendermaßen vor:

1. Demontieren Sie den Gerätedeckel.
2. Entfernen Sie die sich beim Anschluss befindliche Seitenwand.
3. Wählen Sie den Querschnitt der Anschlussleitung gemäß den Vorschriften aus.
4. Führen Sie die beiden Leitungen durch die Kantenschutzringe des feststehenden Anschlussbleches.
5. Klemmen Sie die Leitungen gemäß des Anschlussschemas an.
6. Verankern Sie die Leitung in der Zugentlastung und bauen Sie das Gerät wieder zusammen.

8.4 Elektrisches Anschlussschema

Anschluss RVD 355 DC

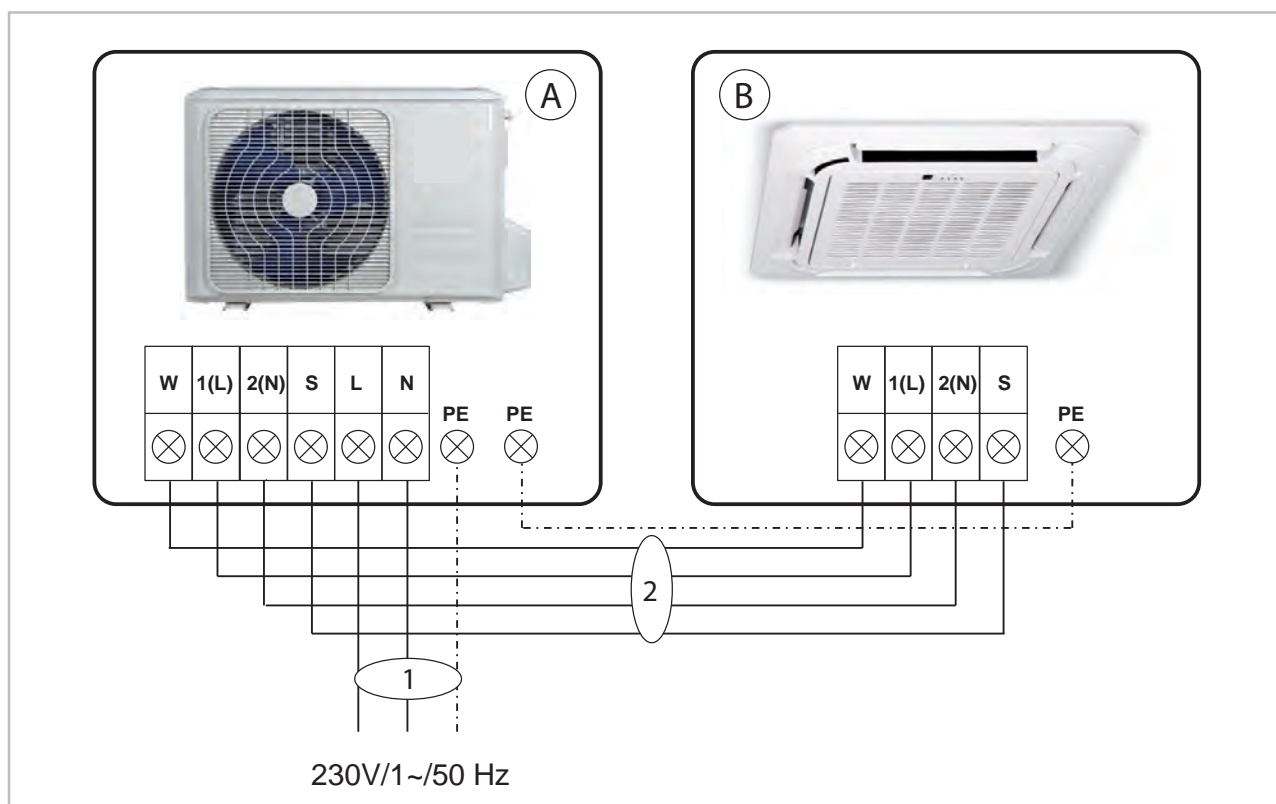


Abb. 39: Elektrisches Anschlussschema RVD 355 DC

A: Außenteil RVD 355 DC AT
 B: Innengerät RVD 355 DC IT

1: Netzzuleitung
 2: Kommunikationsleitungen

REMKO Serie RVD

Anschluss RVD 525 DC

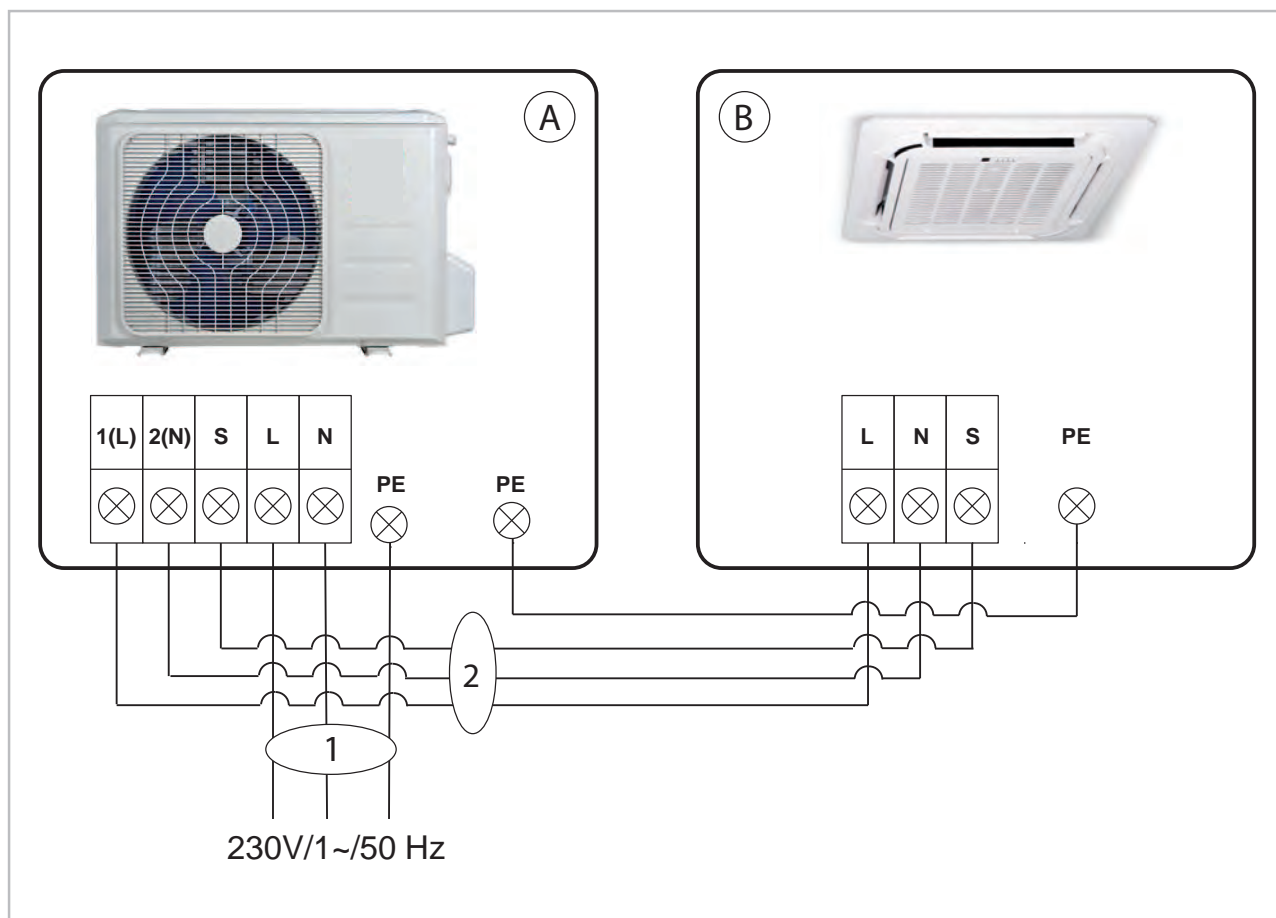


Abb. 40: Elektrisches Anschlussschema RVD 525 DC

A: Außenteil RVD 525 DC AT
B: Innengerät RVD 525 DC IT

1: Netzzuleitung
2: Kommunikationsleitungen

Anschluss RVD 685 DC

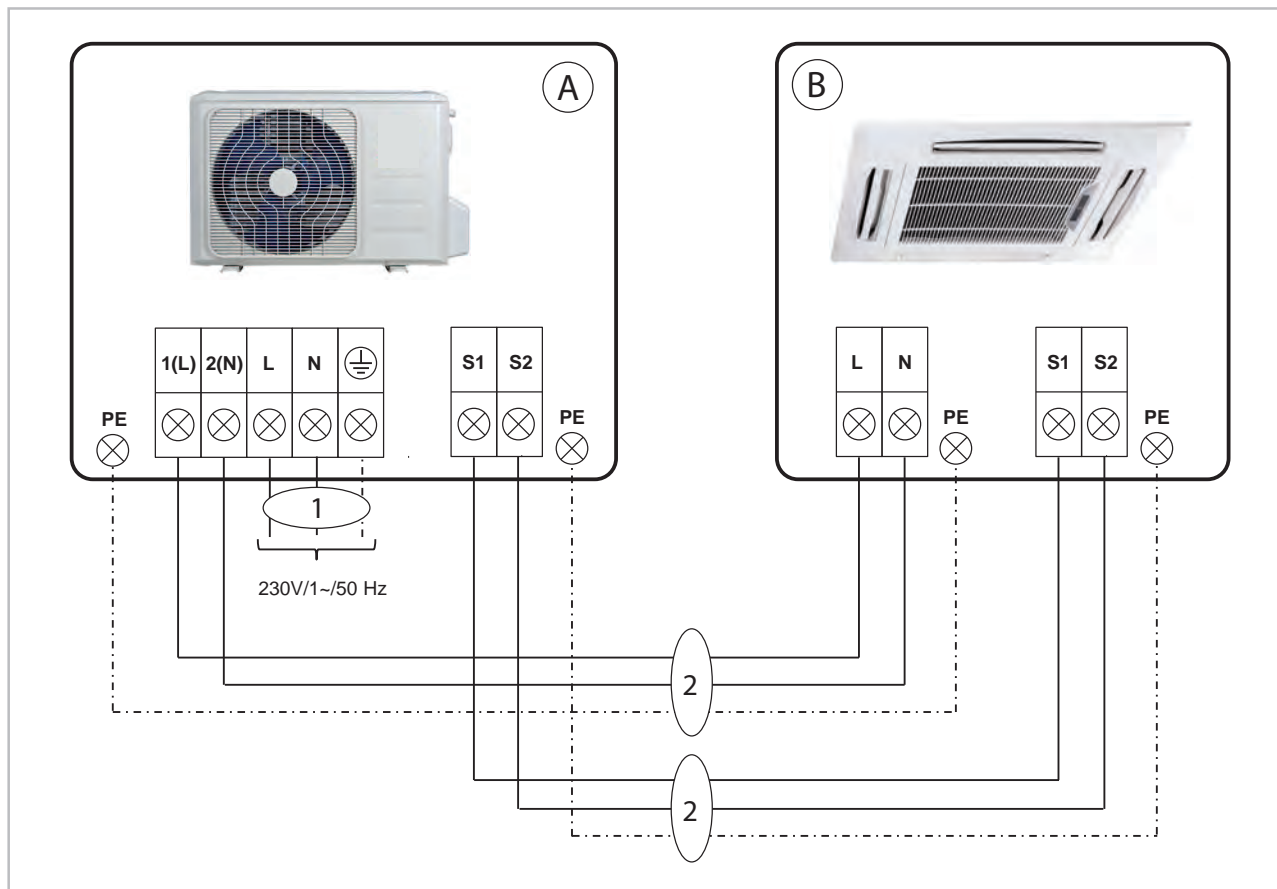


Abb. 41: Elektrisches Anschlussschema RVD 685 DC

A: Außenteil RVD 685 DC AT
 B: Innengerät RVD 685 DC IT

1: Netzzuleitung
 2: Kommunikationsleitungen

REMKO Serie RVD

Anschluss RVD 1055 DC

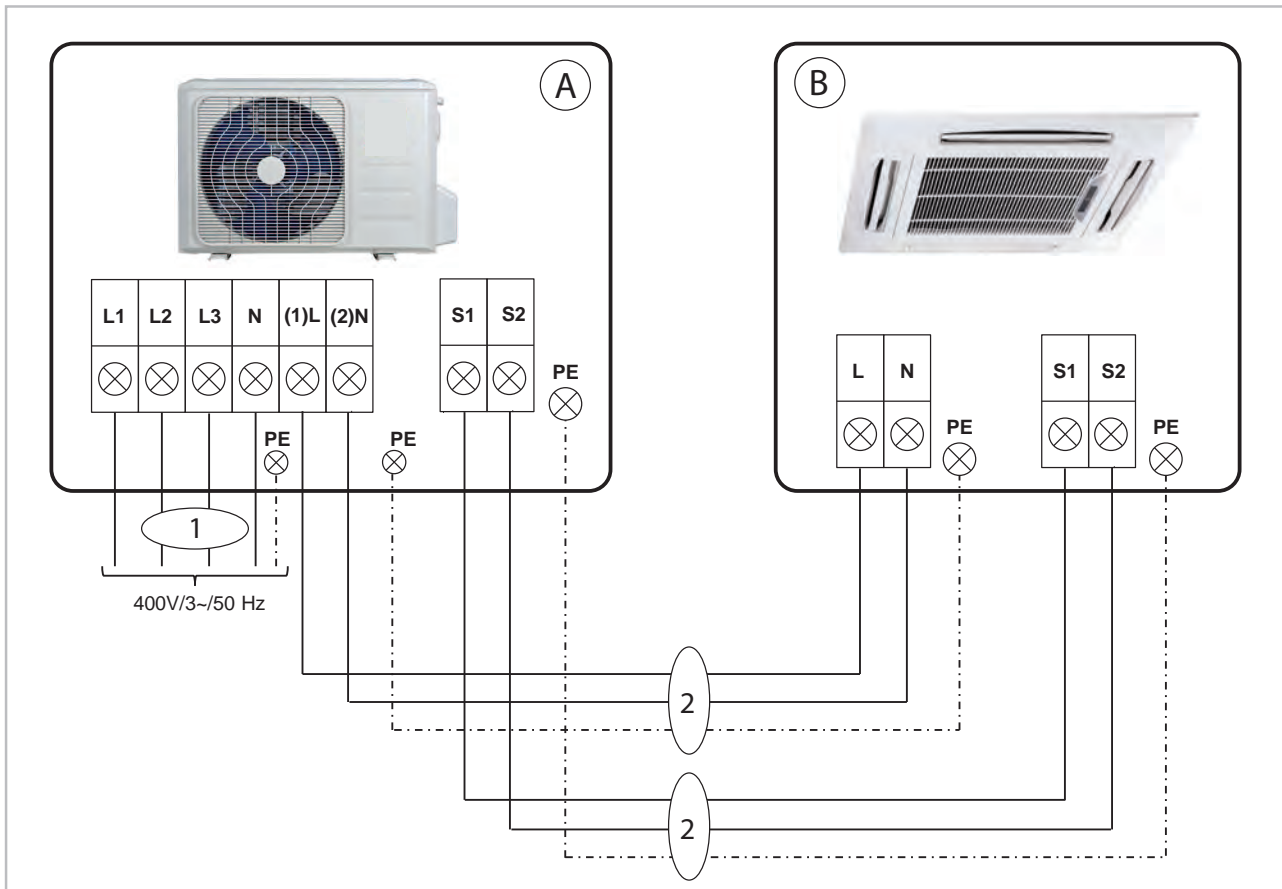


Abb. 42: Elektrisches Anschlussschema RVD 1055 DC

A: Außenteil RVD 1055 DC AT
 B: Innengerät RVD 1055 DC IT

1: Netzzuleitung
 2: Kommunikationsleitungen

8.5 Elektrisches Schaltschema

Innengerät RVD 355 DC IT

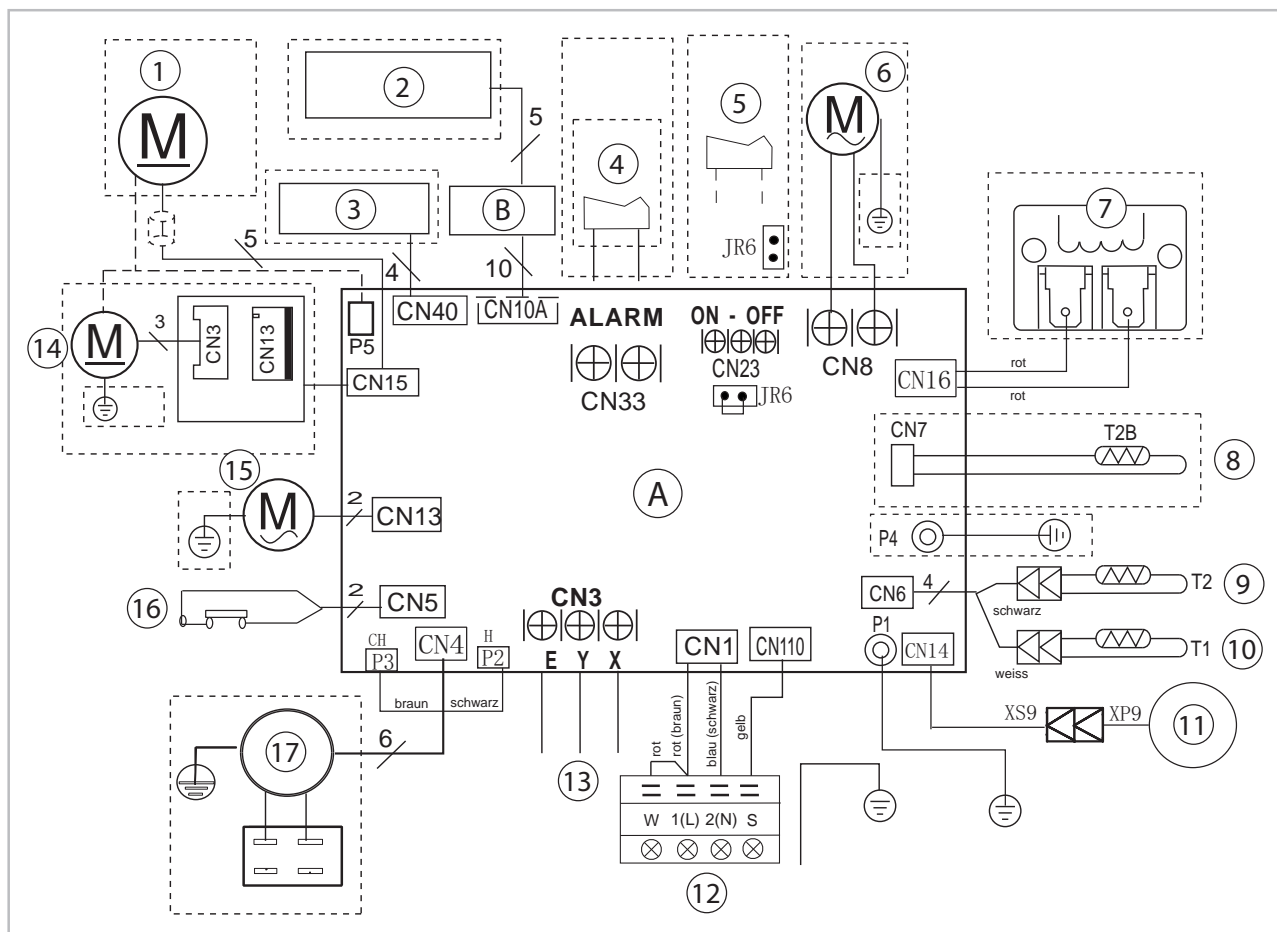








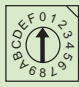

Abb. 43: Elektrisches Schaltschema RVD 355 DC IT

- | | |
|--|--------------------------------------|
| A: Steuerplatine | 9: Temperatursensor Verdampfer |
| B: Displayplatine | 10: Temperatursensor Raumluft |
| 1: DC Ventilatormotor (alternativ) | 11: Swingmotor |
| 2: Optionale Kabelfernbedienung | 12: Verbindungsleitung zum Außenteil |
| 3: Anschluss optionale Kabelfernbedienung | 13: Anschluss MCC-1 Controller |
| 4: Alarmkontakt potentialfrei | 14: DC-Ventilatormotor |
| 5: Extern Ein/Aus | 15: Kondensatpumpe |
| 6: Anschlussmöglichkeit Ventilatormotor bauseits | 16: Schwimmerschalter Kondensatpumpe |
| 7: Transformator | 17: AC-Ventilatormotor |
| 8: Temperatursensor Saugleitung | |





REMKO Serie RVD

DIP-Schalter Einstellmöglichkeiten



Adressenvergabe MCC-1 (S2+S1)

Schalter				
S2 + S1				
Adresse	0~15		16~31	
Werkseinstellung	✓			
S2 + S1				
Adresse	32~47		48~63	
Werkseinstellung				


Anti-Kaltluft Funktion (SW1)

Schalter	SW1	Werkseinstellung
	Ventilatormotor Stop-Temperatur	
	24	✓
	15	
	8	
	Nach EEPROM Programmierung	





Lüfterverhalten ohne Anforderung (SW2)

Schalter	SW2	Wert	Werkseinstellung
ON Einstellung		Lüfter AUS	✓
		Lüfter AN	





Wiederanlauf nach Spannungsausfall (SW3)

Schalter	SW3	Wert	Werkseinstellung
ON Einstellung		Wiederanlauf in letzte Betriebsart	✓
		Kein Wiederanlauf	

Modus Priorität (SW5)

Schalter	SW5			
ON Einstellung				
Wert	Heizen	Heizen	Kühlen	Kühlen
Werkseinstellung	✓			

Temperaturkompensation (SW6)

Schalter	SW6			
ON Einstellung				
Wert	6	4	2	
Werkseinstellung	✓			

Innengeräte RVD 525-1055 DC

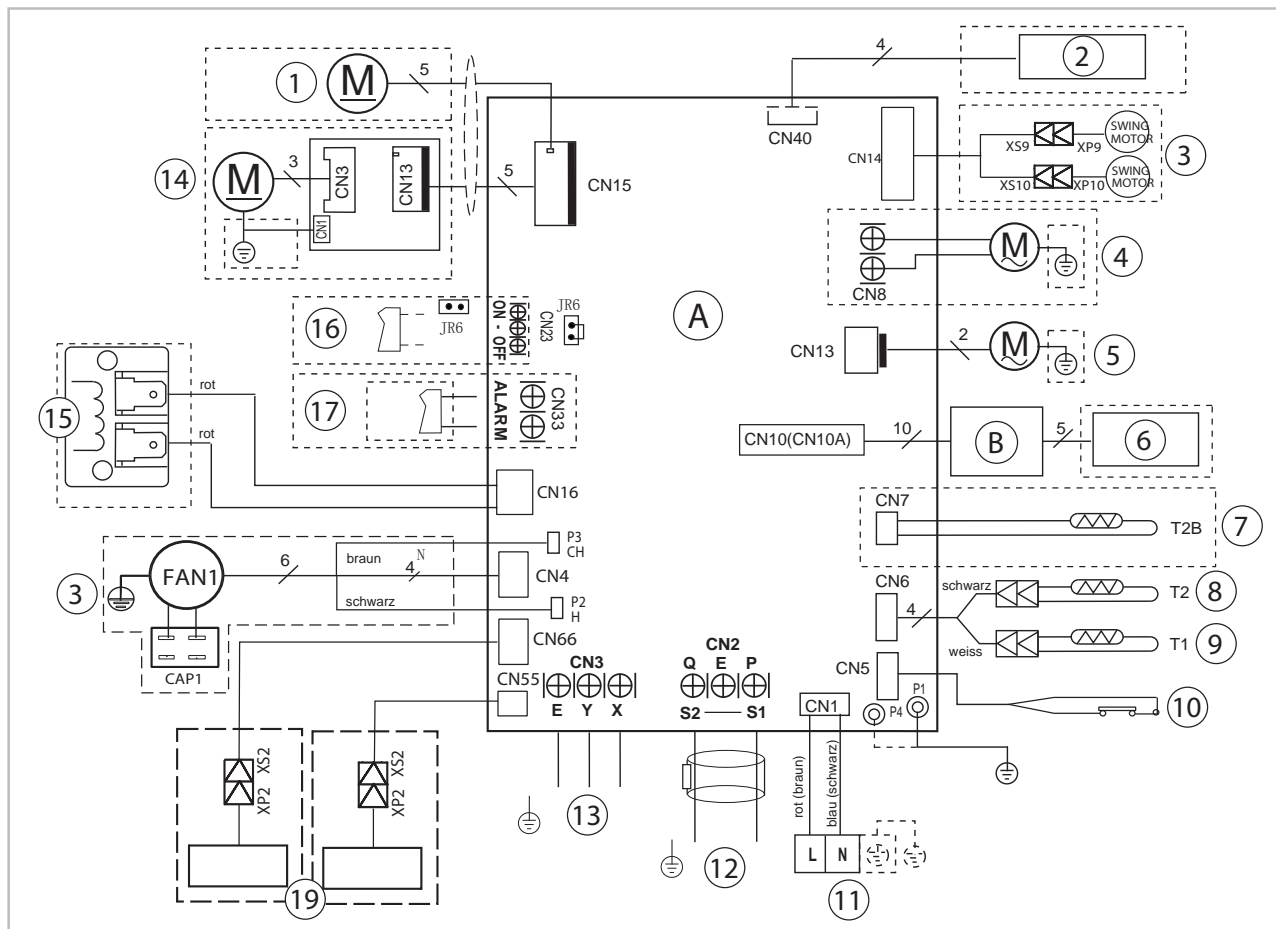


Abb. 44: Elektrisches Schaltschema RVD 525-1055 DC

- | | |
|--|---|
| A: Steuerplatine | 9: Temperatursensor Raumluft |
| B: Displayplatine | 10: Schwimmerschalter Kondensatpumpe |
| 1: DC Ventilatormotor (alternativ) | 11: Netzzuleitung |
| 2: Anschluss optionale Kabelfernbedienung | 12: Kommunikationsleitung zum Außenteil |
| 3: Swingmotoren | 13: Anschlussmöglichkeit MCC-1 Controller |
| 4: Anschlussmöglichkeit Ventilatormotor bauseits | 14: DC-Ventilatormotor |
| 5: Kondensatpumpe | 15: Transformator |
| 6: Optionale Kabelfernbedienung | 16: Extern Ein/Aus |
| 7: Temperatursensor Saugleitung | 17: Alarmkontakt potentialfrei |
| 8: Temperatursensor Verdampfer | |

REMKO Serie RVD

DIP-Schalter Einstellmöglichkeiten

Adressenvergabe MCC-1 (S2+S1)

Schalter				
S2 + S1				
Adresse	0~15		16~31	
Werkseinstellung	✓			
S2 + S1				
Adresse	32~47		48~63	
Werkseinstellung				

Anti-Kaltluft Funktion (SW1)

Schalter	SW1	Werkseinstellung
	Ventilatormotor Stop-Temperatur	
	24	✓
	15	
	8	
	Nach EEPROM Programmierung	

Lüfterverhalten ohne Anforderung (SW2)

Schalter	SW2	Wert	Werkseinstellung
ON Einstellung		Lüfter AUS	✓
		Lüfter AN	

Wiederanlauf nach Spannungsausfall (SW3)

Schalter	SW3	Wert	Werkseinstellung
ON Einstellung		Wiederanlauf in letzte Betriebsart	✓
		Kein Wiederanlauf	

Main/Slave Einstellung (SW5)

Schalter	SW5			
ON Einstellung				
Wert	MAIN NO SLAVE	MAIN	MAIN	SLAVE
Werkseinstellung	✓			

Temperaturkompensation (SW6)

Schalter	SW6			
ON Einstellung				
Wert	6	4	2	
Werkseinstellung	✓			

Leistungseinstellung (ENC1)

ENC1			
Schalter Nr.	Leistung [W]	Schalter Nr.	Leistung [W]
4	4000-5300	8	9100-10500
5	5400-7100	9	12000-14000
6	-	A	14500-16000
7	7500-9000		

Außenteil RVD 355 DC AT

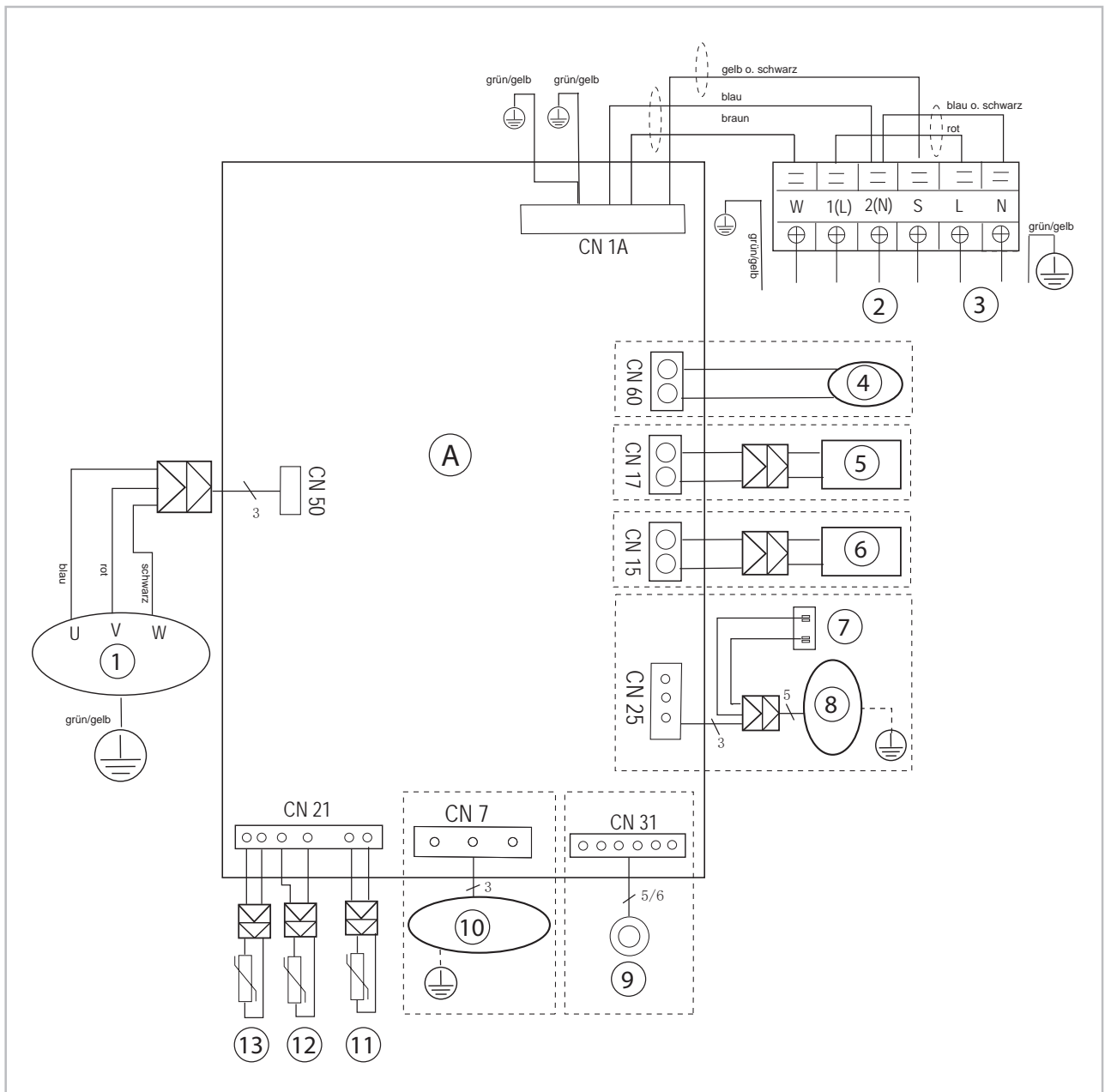


Abb. 45: Elektrisches Schaltschema RVD 355 DC AT

- | | |
|---------------------------|--|
| A: Steuerplatine | 7: Kondensator |
| 1: Kompressor | 8: AC-Ventilatormotor |
| 2: Zum Innengerät | 9: Elektronisches E-Ventil |
| 3: Netzzuleitung | 10: DC-Ventilatormotor |
| 4: 4-Wege-Umkehrventil | 11: Temperatursensor Lufteintritt |
| 5: Kurbelwannenheizung | 12: Temperatursensor Verflüssiger Austritt |
| 6: Kondensatwannenheizung | 13: Temperatursensor Heißgasleitung |

REMKO Serie RVD

Außenteil RVD 525 DC AT

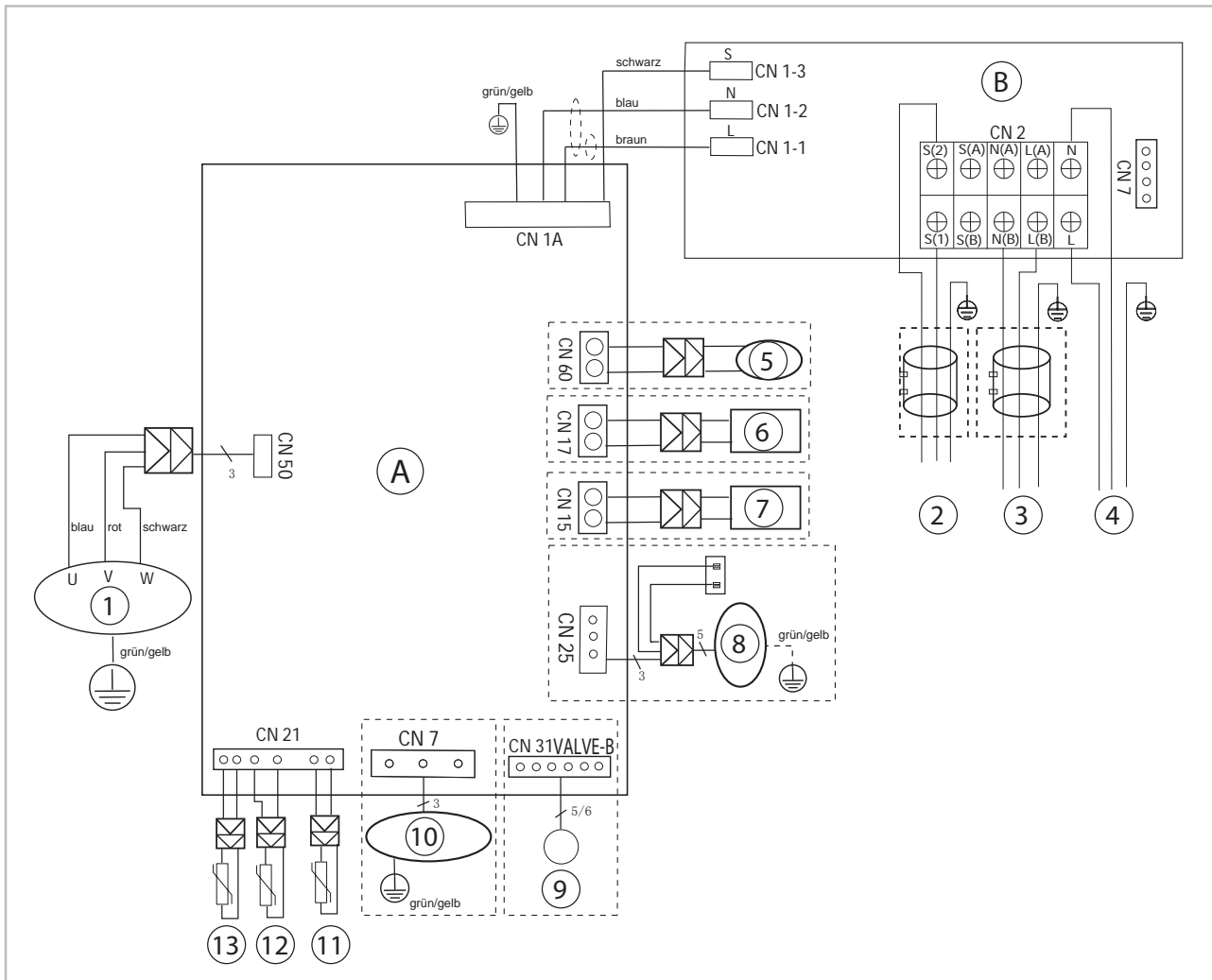


Abb. 46: Elektrisches Schaltschema RVD 525 DC AT

- | | |
|---|--|
| A: Steuerplatine | 7: Kondensatwanneheizung |
| B: Hilfsplatine | 8: AC-Ventilatormotor |
| 1: Kompressor | 9: Elektronisches E-Ventil |
| 2: Kommunikationsleitung zum Innengerät | 10: DC-Ventilatormotor |
| 3: Versorgungsspannung zum Innengerät | 11: Temperatursensor Lufteintritt |
| 4: Netzzuleitung | 12: Temperatursensor Verflüssiger Austritt |
| 5: 4-Wege-Umkehrventil | 13: Temperatursensor Heißgasleitung |
| 6: Kurbelwanneheizung | |

Außenteil RVD 685 DC AT

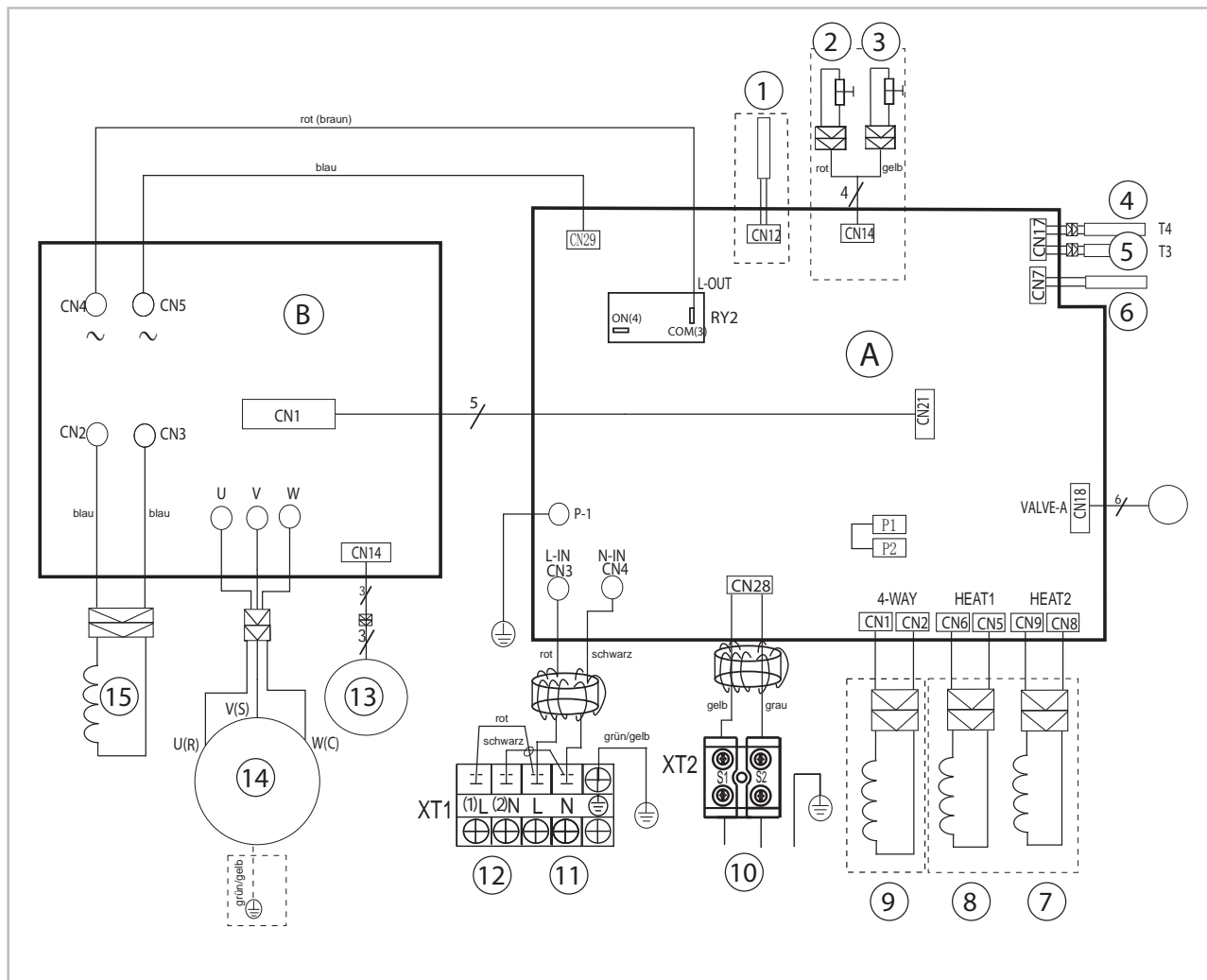


Abb. 47: Elektrisches Schaltschema RVD 685 DC AT

- | | |
|---|--|
| A: Steuerplatine | 8: Kurbelwannenheizung |
| B: Inverterplatine | 9: 4-Wege-Umkehrventil |
| 1: Klixon | 10: Kommunikationsleitung zum Innengerät |
| 2: Niederdruckschalter | 11: Netzzuleitung |
| 3: Hochdruckschalter | 12: Versorgungsspannung zum Innengerät |
| 4: Temperatursensor Lufteintritt | 13: DC-Ventilatormotor |
| 5: Temperatursensor Verflüssiger Austritt | 14: Kompressor |
| 6: Temperatursensor Heißgasleitung | 15: Transformator |
| 7: Kondensatwannenheizung | |

REMKO Serie RVD

Außenteil RVD 1055 DC AT

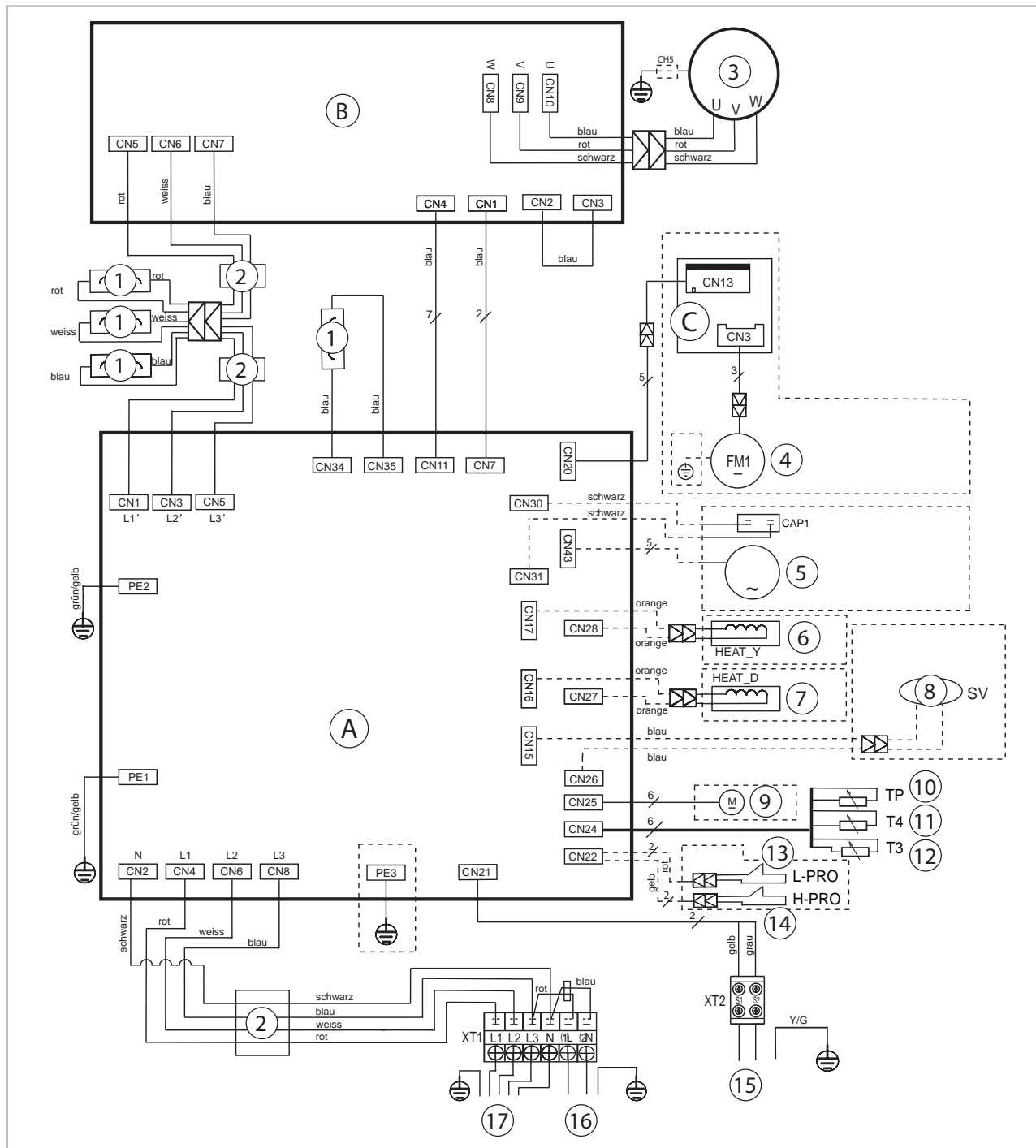


Abb. 48: Elektrisches Schaltschema RVD 1055 DC AT

- | | |
|-------------------------------------|--|
| A: Steuerplatine | 8: 4-Wege-Umkehrventil |
| B: Inverterplatine | 9: Elektronisches E-Ventil |
| C: Steuerplatine DC-Ventilatormotor | 10: Temperatursensor Heißgasleitung |
| 1: Transformator | 11: Temperatursensor Verflüssiger Austritt |
| 2: Magnetring | 12: Temperatursensor Lufteintritt |
| 3: Kompressor | 13: Niederdruckschalter |
| 4: DC-Ventilatormotor | 14: Hochdruckschalter |
| 5: AC-Ventilatormotor | 15: Kommunikationsleitung zum Innengerät |
| 6: Kurbelwannenheizung | 16: Versorgungsspannung zum Innengerät |
| 7: Kondensatwannenheizung | 17: Netzzuleitung |

8.6 Anschluss einer übergeordneten bauseitigen Regelung

Die Geräte vom Typ RVD lassen sich durch eine übergeordnete Regelung ein- und ausschalten. Um den potentialfreien Kontakt zum externen ein- und ausschalten nutzen zu können, muss zunächst der Jumper (JR6) von der Steuerplatine des Innengerätes entfernt werden. Anschließend stehen die Kontakte zur Verfügung.

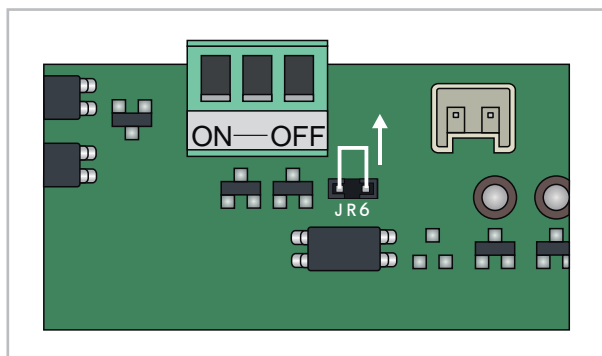


Abb. 49: Jumper entfernen

Der Anschluss der Gebäuderegulation erfolgt nun über die beiden äußeren Kontakte des mit ON - OFF beschrifteten Steckers. Ist die Verbindung zwischen den beiden Kontakten geöffnet, befindet sich die Anlage im Stand-By-Modus. Die „Operation- LED“ und die „Timer- LED“ blinken abwechselnd. Das Gerät lässt sich nun nicht mehr über die Fernbedienung einschalten.

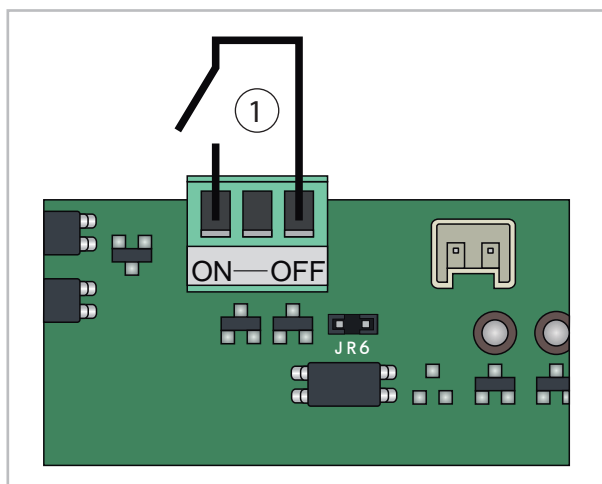


Abb. 50: Offener Kontakt

1: Stand-By

Wird die Verbindung zwischen den beiden Kontakten geschlossen, aktiviert sich das Gerät wieder und geht in den zuletzt verwendeten Betriebsmodus über.

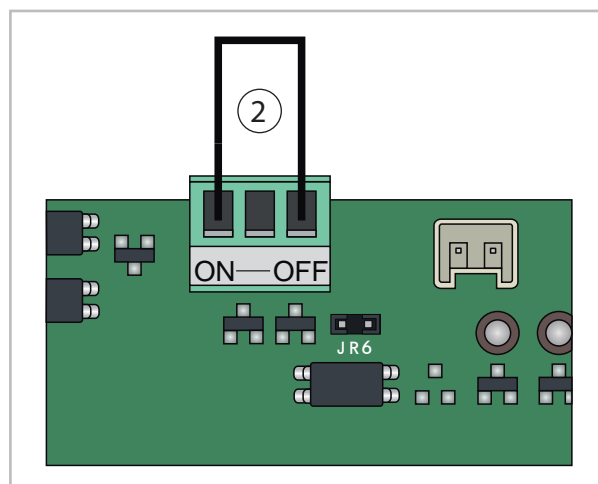


Abb. 51: Geschlossener Kontakt

2: Betrieb

REMKO Serie RVD

9 Vor der Inbetriebnahme

Nach erfolgreicher Dichtigkeitskontrolle ist die Vakuumpumpe mittels der Manometerstation an den Ventilanschlüssen des Außenteiles (siehe Kapitel „Dichtigkeitskontrolle“) anzuschließen und ein Vakuum zu erzeugen.

Vor der ersten Inbetriebnahme des Gerätes und nach Eingriffen in den Kältekreislauf müssen die folgenden Kontrollen durchgeführt und im Inbetriebnahmeprotokoll dokumentiert werden:

- Prüfung aller Kältemittelleitungen und -ventile mit Lecksuchspray oder Seifenwasser auf Dichtigkeit.
- Prüfung der Kältemittelleitungen und der Dämmung auf Beschädigungen.
- Prüfung der elektrischen Verbindung zwischen Innengerät und Außenteil auf richtige Polarität.
- Prüfung aller Befestigungen, Aufhängungen etc. auf ordnungsgemäßen Halt und korrektes Niveau.

10 Inbetriebnahme

! HINWEIS!

Die Inbetriebnahme ist nur durch speziell geschultes Fachpersonal durchführbar und nach der Bescheinigung entsprechend zu dokumentieren. Zur Inbetriebnahme der Gesamtanlage sind die Betriebsanleitungen des Innengerätes und des Außenteiles zu beachten.

Nachdem alle Bauteile angeschlossen und geprüft wurden, kann die Anlage in Betrieb genommen werden. Zur Sicherstellung der ordnungsgemäßen Funktionen ist vor der Übergabe an den Betreiber eine Funktionskontrolle durchzuführen, um eventuelle Unregelmäßigkeiten während des Gerätebetriebes zu erkennen.

! HINWEIS!

Überprüfen Sie die Dichtigkeit der Absperrventile und Ventilkappen nach jedem Eingriff in den Kältekreis. Verwenden Sie ggf. entsprechendes Dichtungsmaterial.

Funktionskontrolle und Testlauf

Prüfung der folgenden Punkte:

- Dichtigkeit der Kältemittelleitungen.
- Gleichmäßiger Lauf von Kompressor und Ventilator.
- Abgabe kalter Luft am Innengerät und erwärmter Luft am Außenteil im Kühlbetrieb.
- Funktionsprüfung des Innengerätes und aller Programmabläufe.
- Kontrolle der Oberflächentemperatur der Saugleitung und Ermittlung der Verdampferüberhitzung. Halten Sie zur Temperaturmessung das Thermometer an die Saugleitung und subtrahieren Sie von der gemessenen Temperatur die am Manometer abgelesene Siedepunkttemperatur.
- Dokumentation der gemessenen Temperaturen im Inbetriebnahmeprotokoll.

Funktionstest des Betriebsmodus Kühlen und Heizen

1. ➤ Nehmen Sie die Verschlußkappen von den Ventilen.
2. ➤ Beginnen Sie die Inbetriebnahme, indem Sie die Absperrventile des Außenteiles kurzzeitig öffnen, bis das Manometer einen Druck von ca. 2 bar anzeigt.
3. ➤ Überprüfen Sie die Dichtigkeit aller erstellten Verbindungen mit Lecksuchspray und geeigneten Lecksuchgeräten.
4. ➤ Haben Sie keine Leckagen festgestellt, öffnen Sie die Absperrventile durch Drehen, entgegen dem Uhrzeigersinn, mit einem Sechskantschlüssel bis zum Anschlag. Sind Undichtigkeiten festgestellt worden, ist die fehlerhafte Verbindung neu zu erstellen. Eine erneute Vakuumierung und Trocknung ist zwingend erforderlich.
5. ➤ Schalten Sie den bauseitigen Hauptschalter bzw. die Sicherung ein.
6. ➤ Schalten Sie das Gerät über die Fernbedienung ein und wählen Sie den Kühlmodus, maximale Ventilatorumdrehzahl und niedrigste Solltemperatur.
7. ➤ Messen Sie die Überhitzung, Außen-, Innen-, Austritts- und Verdampfungstemperaturen, tragen diese in das Inbetriebnahmeprotokoll ein und überprüfen alle Regel-, Steuer- und Sicherheitseinrichtungen auf Funktion und korrekte Einstellung.
8. ➤ Überprüfen Sie die Gerätesteuerung mit den im Kapitel „Bedienung“ beschriebenen Funktionen. Timer, Temperatureinstellung, Ventilatorgeschwindigkeiten und das Umschalten in den Lüftungs- bzw. Entfeuchtungsmodus.
9. ➤ Prüfen Sie die Funktion der Kondensatleitung, indem Sie in die Kondensatwanne destilliertes Wasser gießen. Es empfiehlt sich hierzu eine Schnabelflasche zu verwenden, die das Wasser in die Kondensatwanne einleiten kann.
10. ➤ Schalten Sie das Innengerät in den Heizmodus.
11. ➤ Prüfen Sie während des Testlaufes alle zuvor beschriebenden Sicherheitseinrichtungen auf Funktion.
12. ➤ Tragen Sie die Meßdaten in das Inbetriebnahmeprotokoll ein und weisen Sie den Betreiber in die Anlage ein.
13. ➤ Entfernen Sie das Manometer. Achten Sie auf das Vorhandensein der Dichtungen in den Verschlußkappen.
14. ➤ Montieren Sie alle demontierten Teile.

11 Außerbetriebnahme

Befristete Außerbetriebnahme

1. ➤ Lassen Sie das Innengerät 2 bis 3 Stunden im Umluftbetrieb oder im Kühlbetrieb mit maximaler Temperatureinstellung laufen, damit die Restfeuchtigkeit aus dem Gerät transportiert wird.
2. ➤ Nehmen Sie die Anlage mittels der Fernbedienung außer Betrieb.
3. ➤ Schalten Sie die Spannungsversorgung des Gerätes ab.
4. ➤ Decken Sie das Gerät möglichst mit einer Kunststoffolie um es vor Witterungseinflüssen zu schützen.

Unbefristete Außerbetriebnahme

Die Entsorgung der Geräte und Komponenten ist nach den regional gültigen Vorschriften, z.B. durch autorisierte Fachbetriebe der Entsorgung und Wiederverwertung oder Sammelstellen, durchzuführen.

Die Firma REMKO GmbH & Co. KG oder Ihr zuständiger Vertragspartner nennen Ihnen gerne einen Fachbetrieb in Ihrer Nähe.

REMKO Serie RVD

12 Störungsbeseitigung, Kundendienst und Fehleranalyse

12.1 Störungsbeseitigung und Kundendienst

Die Geräte und Komponenten werden mit modernsten Fertigungsmethoden hergestellt und mehrfach auf fehlerfreie Funktion geprüft. Sollten dennoch Funktionsstörungen auftreten, so überprüfen Sie bitte die Funktion nach untenstehender Liste. Bei Anlagen mit Innengerät und Außenteil ist auch das Kapitel „Störungsbeseitigung und Kundendienst“ in beiden Bedienungsanleitungen zu beachten. Wenn alle Funktionskontrollen durchgeführt wurden und das Gerät immer noch nicht einwandfrei arbeitet, benachrichtigen Sie bitte Ihren Fachhändler!

Funktionelle Störung

Störung	Mögliche Ursachen	Überprüfung	Abhilfe
Das Gerät läuft nicht an oder schaltet sich selbstständig ab	Stromausfall, Unterspannung, Netzsicherung defekt / Hauptschalter ausgeschaltet	Arbeiten alle anderen elektrischen Betriebsmittel?	Spannung überprüfen ggf. auf Wiedereinschalten warten
	Netzzuleitung beschädigt	Arbeiten alle anderen elektr. Betriebsmittel?	Instandsetzung durch einen Fachbetrieb
	Wartezeit nach dem Einschalten zu kurz	Sind nach dem Neustart ca. 5 Minuten vergangen?	Längere Wartezeiten einplanen
	Arbeitstemperatur unter- / überschritten	Arbeiten die Ventilatoren von IT und AT?	Temperaturbereiche von IT und AT beachten
	Überspannungen durch Gewitter	Gab es in letzter Zeit regionale Blitzeinschläge?	Abschaltung der Netzsicherung und erneuter Einschaltung. Überprüfung durch Fachbetrieb
	Störung der externen Kondensatpumpe	Hat die Pumpe eine Störschaltung durchgeführt?	Pumpe überprüfen ggf. reinigen
	Hochdruck-/Niederdruckwächter haben ausgelöst	Kältemitteldruck überprüfen ggf. Leckage suchen	Leckage beheben und Wiederinbetriebnahme
Das Gerät reagiert nicht auf die Fernbedienung	Sendedistanz zu groß / Empfang gestört	Bei Tastendruck Signalton am Innengerät?	Distanz auf unter 6 m reduzieren und Standort wechseln
	Fernbedienung defekt	Arbeitet das Gerät im manuellen Betrieb?	Fernbedienung austauschen
	Empfangs- bzw. Sendeteil erfährt zu starke Sonneneinstrahlung	Ist die Funktion bei Beschattung gegeben?	Sendeteil bzw. Empfangsteil beschatten
	Elektromagnetische Felder stören die Übertragung	Ist die Funktion nach Ausschalten eventueller Störquellen gegeben?	Keine Signalübertragung bei gleichzeitigem Betrieb von Störquellen
	Taste der FB eingeklemmt / doppelte Tastenbedienung	Erscheint das "Sende"-Symbol in der Anzeige?	Taste entriegeln / nur eine Taste betätigen
	Batterien der Fernbedienung erschöpft	Sind frische Batterien eingesetzt? Ist die Anzeige unvollständig?	Frische Batterien einsetzen

Störung	Mögliche Ursachen	Überprüfung	Abhilfe
Das Gerät arbeitet mit reduzierter oder ohne Kühl- / Heizleistung	Filter ist verunreinigt / Lufteintritts-/Austrittsöffnung durch Fremdkörper blockiert	Sind die Filter gereinigt worden?	Filterreinigung durchführen
	Fenster und Türen geöffnet. Wärme- / bzw. Kältelast wurde erhöht	Gibt es eine bauliche / anwendungsmäßige Veränderung?	Fenster und Türen schließen / zusätzliche Anlagen montieren
	Kein Kühl- / Heizbetrieb eingestellt	Ist das Kühlsymbol in der Anzeige aktiviert?	Einstellung des Gerätes korrigieren
	Lamellen des Außenteiles durch Fremdkörper blockiert	Arbeitet der Ventilator des Außenteiles sind die Tauscherlamellen frei?	Ventilator oder Winterregelung überprüfen, Luftwiderstand reduzieren
	Undichtigkeit im Kältekreis	Ist eine Reifbildung an den Tauscherlamellen des Innengerätes sichtbar?	Instandsetzung durch Fachbetrieb
	Außenteil vereist	Außenteil prüfen. Ist der Fühler der Kassette am Außenteil richtig positioniert?	Enteisen und den Fühler da montieren wo der größte Eisansatz ist
Kondensatwasseraustritt am Gerät	Ablaufrohr des Sammelbehälters verstopft / beschädigt	Ist der ungehinderte Kondensatablauf gewährleistet?	Reinigen des Ablaufrohres und des Sammelbehälters
	Externe Kondensatpumpe bzw. Schwimmer defekt	Ist die Auffangwanne voll Wasser und die Pumpe arbeitet nicht?	Pumpe vom Fachunternehmen ersetzen lassen
	Es befindet sich nicht abgelaufenes Kondensat in der Kondensatleitung	Ist die Kondensatleitung mit Gefälle verlegt und nicht verstopft?	Die Kondensatleitung mit Gefälle verlegen, bzw. reinigen
	Kondensat kann nicht abgeleitet werden	Sind die Kondensatleitungen frei und mit Gefälle verlegt? Arbeitet die Kondensatpumpe und der Schwimmerschalter?	Die Kondensatleitung mit Gefälle verlegen, bzw. reinigen. Ist der Schwimmerschalter bzw. die Kondensatpumpe defekt, diese ersetzen lassen
	Schwimmer klebt oder klemmt wegen hohem Anteil an Schmutz	Blinken die LED's am Empfangsteil des Innengerätes?	Von Fachunternehmen reinigen lassen

i HINWEIS

Sollte das Außenteil bei niedrigen Außentemperaturen Geräusche machen, obwohl es ausgeschaltet ist, handelt es sich um keine Störung. Hierbei wird die Wicklung des Kompressors kurzzeitig bestromt, um das darin befindliche Öl zu erwärmen und auch bei niedrigen Umgebungstemperaturen die Viskosität zu gewährleisten. Sollten Sie das Gerät im Winter nicht benutzen, können Sie die Sicherung ausschalten. Schalten Sie diese mindestens 12 Stunden vor nächstem Gerätegebrauch wieder ein!

REMKO Serie RVD

Störanzeige durch Blinkcode RVD 355-525 DC

Fehlerbeschreibung	Anzahl Blinkzeichen je Sekunde ¹⁾	LED Timer ²⁾	Fehlercode
EEPROM Fehler Innengerät	1	AUS	E0
Kommunikationsfehler zwischen Innengerät und Außenteil	2	AUS	E1
Drehzahlregelung Verdampferventilatormotor nicht in Ordnung	4	AUS	E3
Temperatursensor Raumluft defekt	5	AUS	E4
Temperatursensor Verdampfer defekt	6	AUS	E5
Keine Kühlleistung nach 30 Minuten	7	AUS	EC
Schwimmerschalter Kondensatpumpe angesprochen	8	AUS	EE
Schutzabschaltung aufgrund erhöhter Leistungsaufnahme	1	EIN	F0
Temperatursensor Lufteintritt Außenteil defekt	2	EIN	F1
Temperatursensor Verflüssiger Austritt defekt	3	EIN	F2
Temperatursensor Heißgasleitung defekt	4	EIN	F3
EEPROM Fehler Außenteil	5	EIN	F4
Drehzahlregelung Verflüssigerventilator nicht in Ordnung	6	EIN	F5
Temperatursensor Saugleitung im AT defekt	7	EIN	F6
Inverterfehler	1	BLINKT	P0
Über-/Unterspannungsfehler	2	BLINKT	P1
Schutzabschaltung Übertemperatur Kompressor	3	BLINKT	P2
Schutzabschaltung aufgrund zu niedriger Außentemperatur	4	BLINKT	P3
Kompressoransteuerung fehlerhaft	5	BLINKT	P4
Moduskonflikt	6	BLINKT	P5
Niederdruckstörung	7	BLINKT	P6

¹⁾ LED [1] in der Abbildung unten

²⁾ LED [2] in der Abbildung unten

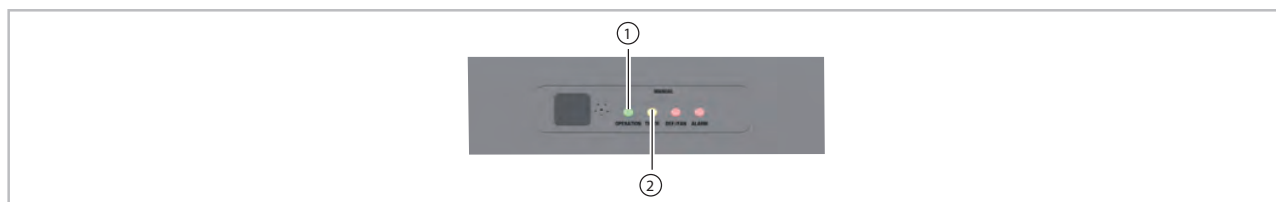


Abb. 52: Störanzeige durch Blinkcode RVD 355-525 DC

Störanzeige durch Blinkcode RVD 685-1055 DC

Fehlerbeschreibung	Anzahl Blinkzeichen je Sekunde ¹⁾	LED Timer ²⁾	Fehlercode ³⁾
EEPROM Fehler Innengerät	1	AUS	E0
Kommunikationsfehler zwischen Innengerät und Außenteil	2	AUS	E1
Drehzahlregelung Verdampferventilatormotor nicht in Ordnung	4	AUS	E3
Temperatursensor Raumluft defekt	5	AUS	E4
Temperatursensor Verdampfer defekt	6	AUS	E5
Keine Kühlleistung nach 30 Minuten	7	AUS	EC
Schwimmerschalter Kondensatpumpe angesprochen	8	AUS	EE
Schutzabschaltung aufgrund erhöhter Leistungsaufnahme	1	EIN	F0
Temperatursensor Lufteintritt Außenteil defekt	2	EIN	F1
Temperatursensor Verflüssiger Austritt defekt	3	EIN	F2
Temperatursensor Heißgasleitung defekt	4	EIN	F3
EEPROM Fehler Außenteil	5	EIN	F4
Drehzahlregelung Verflüssigerventilator nicht in Ordnung	6	EIN	F5
Temperatursensor Saugleitung im Außenteil defekt	7	EIN	F6
Inverterfehler	1	BLINKT	P0
Über-/Unterspannungsfehler	2	BLINKT	P1
Schutzabschaltung Übertemperatur Kompressor	3	BLINKT	P2
Schutzabschaltung aufgrund zu niedriger Außentemperatur	4	BLINKT	P3
Kompressoransteuerung fehlerhaft	5	BLINKT	P4
Moduskonflikt	6	BLINKT	P5
Niederdruckstörung	7	BLINKT	P6

¹⁾ LED [1] in der Abbildung unten

²⁾ LED [2] in der Abbildung unten

³⁾ LED [3] in der Abbildung unten

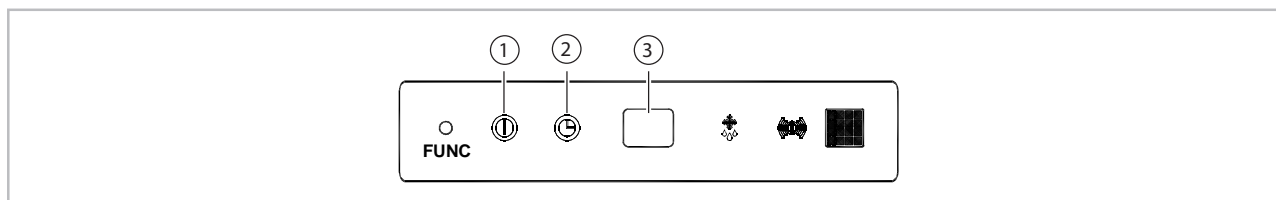


Abb. 53: Störanzeige durch Blinkcode RVD 685-1055 DC

REMKO Serie RVD

12.2 Fehleranalyse Innengerät

Fehlercode:	E0 / F4
Grund:	Die Steuerplatine des AT oder IT kann den Gerätespeicher (EEPROM) nicht lesen
Ursache:	<ul style="list-style-type: none"> ■ Installationsfehler ■ Steuerplatinen Außenteil Innengerät defekt

Spannung wegschalten, 2 Minuten später wieder zuschalten. Steht der Fehler noch an?	
↓JA	
Tauschen Sie die Platinen des Außenteils und Innengerätes nacheinander aus, um den defekten EEPROM zu lokalisieren	

Fehlercode:	E1
Grund:	Das Innengerät empfängt innerhalb 110 Sekunden keine Signale vom Außenteil.
Ursache:	<ul style="list-style-type: none"> ■ Elektrische Verbindung nicht korrekt ausgeführt ■ Steuerplatine Außenteil oder Innengerät defekt

Spannung wegschalten, 2 Minuten später wieder zuschalten. Steht der Fehler noch an?	
↓JA	
Messen Sie die Spannung zwischen den Klemmen "S" und "N" am Außenteil. Ist der gemessene Wert positiv?	NEIN →
↓JA	Elektrische Verbindungen im Innengerät prüfen. Sind diese in Ordnung?
Elektrische Verbindungen im Außenteil prüfen. Sind diese in Ordnung?	↓JA
↓JA	Tauschen Sie die Steuerplatine des Innengerätes. Ist der Fehler behoben?
↓JA	↓NEIN
Ist der Transformator in Ordnung?	Tauschen Sie die Steuerplatine des Außenteils
↓JA	NEIN →
Tauschen Sie die Steuerplatine des Außenteils. Ist der Fehler behoben?	Tauschen Sie den Transformator
↓NEIN	
Tauschen Sie die Steuerplatine des IT	

Fehlercode:	E3 / F5
Grund:	Sollte die Ventilatorgeschwindigkeit des Innengerätes/Außenteils unter 300 U/min fallen, schaltet das Gerät ab und das Display zeigt Fehlercode E3 bzw. F5
Ursache:	<ul style="list-style-type: none"> ■ Elektrische Verbindung fehlerhaft ■ Verdampferventilatorrad defekt ■ Verdampferventilatormotor defekt ■ Steuerplatine fehlerhaft

Spannung wegschalten, 2 Minuten später wieder zuschalten. Steht der Fehler noch an?	NEIN →	Das Gerät arbeitet normal.	
↓ JA			
Schalten Sie das Gerät stromlos und versuchen Sie das Ventilatorrad händisch zu drehen. Lässt sich dieses freihändig drehen?	NEIN →	Überprüfen Sie den Motor sowie das Ventilatorradlager und tauschen Sie die defekten Teile aus.	
↓ JA			
Überprüfen Sie die elektrischen Verbindungen. Sind diese korrekt ausgeführt?	NEIN →	Stellen Sie die elektrische Verbindung korrekt hier	
↓ JA			
Messen Sie die Spannung am entsprechenden Stecker der Steuerplatine (siehe Abschnitt ⚡ „Vorgehensweise“ auf Seite 56). Liegt die gemessene Spannung im Toleranzbereich?.	NEIN →	Tauschen Sie die Steuerplatine aus.	
↓ JA			
Tauschen Sie den Ventilatormotor aus. Ist der Fehler behoben?	NEIN →		

REMKO Serie RVD

Vorgehensweise

Gleichstromventilatormotor des Innengeräts (Steuerchip ist im Motor verbaut):

Schalten Sie die Spannung des Gerätes ein. Messen Sie im Standby Modus des Gerätes zwischen den Klemmen 1-3 und 4-3 des Verbindungssteckers. Überprüfen Sie die gemessenen Werte mit denen in der unten aufgeführten Tabelle. Weichen diese ab, besteht ein Problem der Steuerplatine und diese muss getauscht werden.

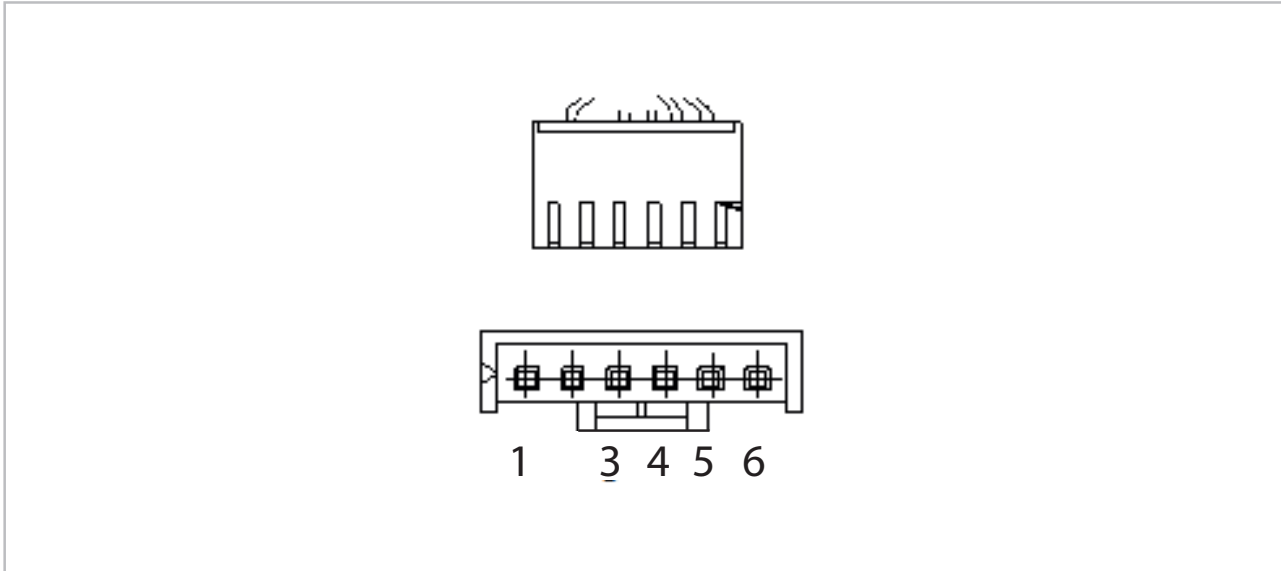


Abb. 54: Messung der Motoren

Klemme	Farbe	Spannung
1	Rot	280V~380V
2	---	---
3	Schwarz	0V
4	Weiß	17-17,5V
5	Gelb	0~5,6V
6	Blau	17-17,5V

Gleichstromventilatormotor des Außenteils (Steuerchip ist im Motor verbaut):

Messen Sie an den Widerstand zwischen den Klemmen 1-3 und 4-3. Dieser sollte annähernd identisch sein. Weicht der Widerstand stark ab, ist von einem Defekt des Motors auszugehen und dieser muss getauscht werden.

Fehlercode:	EC
Grund:	Der Verdampfersensor T2 misst beim Kompressorstart den aktuellen Wert und nimmt diesen als Referenzwert T_{Start} . Sollte 5 Minuten nach Kompressorstart der Wert T_{Start} nicht für mindestens 4 Sekunden um 2 °C gefallen sein, geht das System von einem Kältemittelmangel aus. Die Messung erfolgt insgesamt 3 mal bevor im Display der Fehlercode "EC" erscheint.
Ursache:	<ul style="list-style-type: none"> ■ Kältemittelmangel oder Kältekreislauf blockiert ■ Verdampfersensor T2 defekt ■ Steuerplatine Innengerät defekt

Spannung wegschalten, 2 Minuten später wieder zuschalten. Steht der Fehler noch an?		
↓JA		
Prüfen Sie, ob das Innengerät kalte Luft ausbläst.	→JA	Überprüfen Sie die Position und Funktion des Verdampfersensors T2. Sitzt dieser korrekt und hat den korrekten Widerstand?
↓NEIN		↓JA
Überprüfen Sie den Kältekreislauf auf Undichtigkeiten. Undichtigkeit gefunden?		Tauschen Sie die Steuerplatine des Innengeräts aus.
	→JA	Beheben Sie die Undichtigkeit und nehmen Sie das Gerät erneut in Betrieb.
↓NEIN		
Überprüfen Sie den Kältekreislauf auf eventuelle Blockaden. Sind die Absperrhähne am Außenteil geöffnet?		

REMKO Serie RVD

Fehlercode:	E4 / E5 / F1 / F2 / F3
Grund:	Ist die Überprüfungsspannung der Sensoren niedriger als 0,06 V oder höher als 4,94 V, zeigt das Display den Fehlercode des entsprechenden Sensors an.
Ursache:	<ul style="list-style-type: none"> ■ Elektrische Verbindung fehlerhaft ■ Defekt des Temperatursensors ■ Steuerplatine defekt

Überprüfen Sie das Verbindungskabel zwischen der Steuerplatine und dem Temperatursensor. Ist dieses in Ordnung und richtig eingesteckt?	NEIN →	Stellen Sie eine korrekte Verbindung her.
↓ JA		
Überprüfen Sie den Sensor auf korrekten Widerstand in Abhängigkeit zur Temperatur (siehe Widerstandstabelle)	NEIN →	Tauschen Sie den Sensor aus.
↓ JA		
Tauschen Sie die entsprechende Steuerplatine aus.		

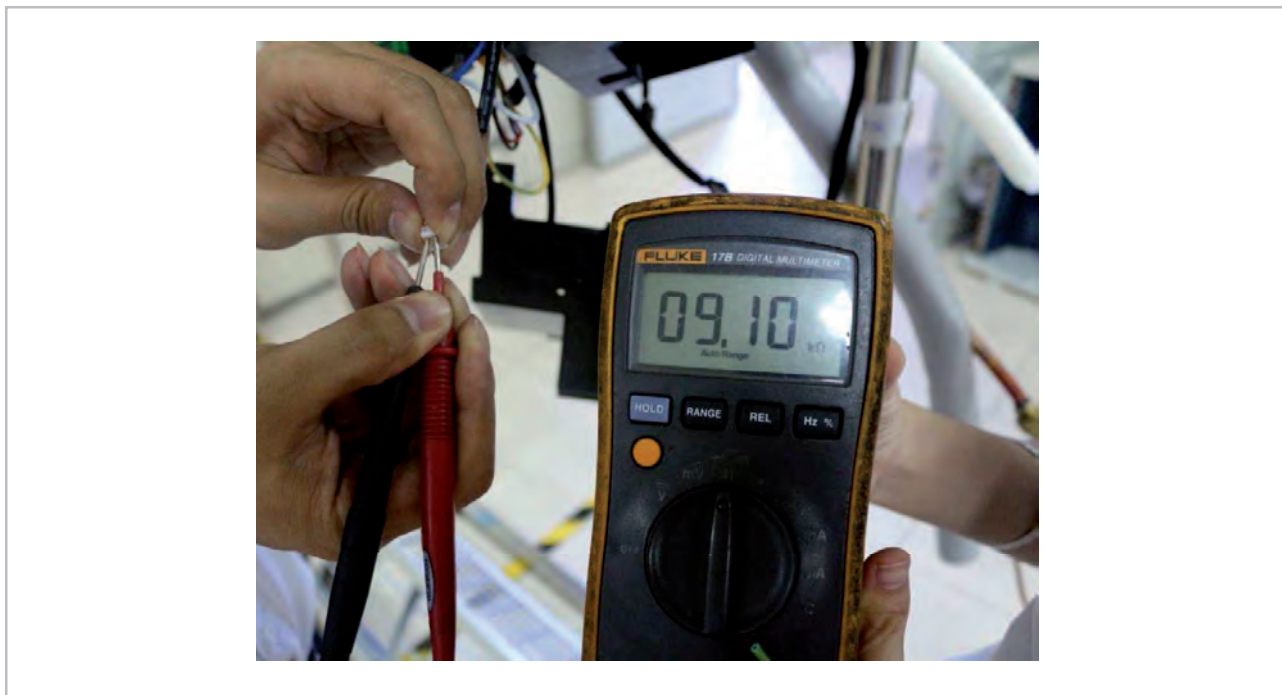


Abb. 55: Überprüfung der Sensoren

Fehlercode:	F0
Grund:	Sicherheitsabschaltung aufgrund zu hoher Stromaufnahme einzelner Gerätekomponenten
Ursache:	<ul style="list-style-type: none"> ■ Fehlerhafte Netzzuleitung ■ Kältekreislauf blockiert ■ Fehlerhafte Steuerplatine ■ Elektrische Verbindungen fehlerhaft ■ Kompressor defekt

Überprüfen Sie die Versorgungsspannung. Ist diese korrekt?	NEIN →	Schalten Sie das Gerät aus und sorgen Sie für korrekte Versorgungsspannung.
↓JA		
Überprüfen Sie den Kältekreislauf auf eventuelle Blockaden. Ist der Kältekreislauf in Ordnung?	NEIN →	Entfernen Sie die Blockade (Absperrhähne geöffnet?)
↓JA		
Überprüfen Sie die Wicklungswiderstände des Kompressors. Sind diese in Ordnung?	NEIN →	Tauschen Sie den Kompressor.
↓JA		
Überprüfen Sie die elektrischen Verbindungen. Sind diese korrekt ausgeführt?	NEIN →	Erneuern bzw. korrigieren Sie die elektrischen Verbindungen.
↓JA		
Arbeitet der Transformator fehlerfrei?	NEIN →	Tauschen Sie den Transformator oder die Steuerplatine des Außenteils aus.
↓JA		
Tauschen Sie das Außenteil.		

REMKO Serie RVD

Fehlercode:	P0
Grund:	Ist die Spannungsversorgung zur Kompressorregelung fehlerhaft zeigt das Display den Fehlercode "P0" und das Gerät schaltet sich aus
Ursache:	<ul style="list-style-type: none"> ■ Externer Freigabekontakt offen ■ Elektrische Verbindung fehlerhaft ■ Fehlerhafte Steuerplatine ■ Verflüssigerventilatormotor defekt oder blockiert ■ Kompressor defekt

Überprüfen Sie den externen Freigabekontakt CN23 und den Jumper JR6. Sind beide Kontakte geöffnet? (Siehe ↗ Kapitel 8.6 „Anschluss einer übergeordneten bauseitigen Regelung“ auf Seite 47)	JA →	Schließen Sie den externen Freigabekontakt CN23 oder den Jumper JR6.
↓ NEIN		
Überprüfen Sie die Verbindungskabel zwischen Steuerplatine und Kompressor? Sind diese fehlerhaft?	JA →	Stellen Sie eine korrekte Verbindung zwischen Steuerplatine und Kompressor her.
↓ NEIN		
Überprüfen Sie die Inverterregelung (siehe Abschnitt ↗ „Inverterregelung kontrollieren“ auf Seite 61). Fehler behoben?	NEIN →	Tauschen Sie die Steuerplatine aus.
↓ JA		
Überprüfen Sie den Verflüssigerventilatormotor. Arbeitet dieser korrekt?	NEIN →	Siehe Troubleshooting Fehler F5
↓ JA		
Überprüfen Sie die Wicklungswiderstände des Kompressors. Sind diese in Ordnung?	NEIN →	Tauschen Sie den Kompressor.
↓ JA		
Tauschen Sie die Steuerplatine des Außenteils aus.		

Inverterregelung kontrollieren

Schalten Sie das Gerät spannungslos. Warten Sie bis die Kondensatoren komplett entladen sind und klemmen Sie den Kompressor an der Steuerplatine ab.

Überprüfen Sie die Widerstände an den Ausgängen der Steuerplatine mit Hilfe eines digitalen Voltmeters wie folgt:

Voltmeter		Normaler Widerstand
(+) Rot	(-) Schwarz	
U	N	∞ (mehrere MΩ)
V		
W		
(+) Rot		

Fehlercode:	P1
Grund:	Über- oder Unterspannungsschutz hat angesprochen
Ursache:	<ul style="list-style-type: none"> ■ Fehlerhafte Versorgungsspannung ■ Kältemittelmangel oder Kältekreislauf blockiert ■ Fehlerhafte Steuerplatine

Überprüfen Sie die Netzzuleitung. Ist die Versorgungsspannung korrekt?	NEIN →	Schalten Sie das Gerät aus und lassen Sie die Netzzuleitung überprüfen/korrigieren.
↓ JA		
Überprüfen Sie die elektrischen Verbindungen. Sind diese in Ordnung?	NEIN →	Erneuern Sie die elektrischen Verbindungen.
↓ JA		
Schalten Sie die Spannung ein und versetzen Sie das Gerät in den Standby Modus. Messen Sie die Spannung auf der Platine an den Kontakten "P" und "N". Diese sollte ca. 310V, 340V oder 380V DC betragen. Starten Sie nun das Gerät. Die Spannung zwischen "P" und "N" sollte nun zwischen 220-400V betragen. Liegt die korrekte Spannung an?	NEIN →	Tauschen Sie die Steuerplatine aus.
↓ JA		
Kontrollieren Sie den Transformator. Liegt ein Defekt vor?	NEIN →	Tauschen Sie die Steuerplatine aus.
↓ JA		
Tauschen Sie den Transformator aus.		

REMKO Serie RVD

Fehlercode:	P2 (bei Geräten mit Thermokontakt)
Grund:	Liegt die Überprüfungsspannung des Thermokontaktes nicht bei 5V zeigt das Display Fehlermeldung "P2"
Ursache:	<ul style="list-style-type: none"> ■ Fehlerhafte Versorgungsspannung ■ Kältemittelmangel oder Kältekreislauf blockiert ■ Fehlerhafte Steuerplatine

Überprüfen Sie die Luftvolumenströme des Außenteils sowie des Innengerätes. Sind diese blockiert bzw. verschmutzt?	JA →	Reinigen Sie die Filter bzw. die Wärmetauscher und sorgen Sie für ausreichenden Luftvolumenstrom.	
↓ NEIN			
Schalten Sie das Gerät spannungsfrei und nach 10 Minuten wieder ein. Läuft das Gerät an?			
↓ JA			
Überprüfen Sie die Temperatur des Kompressors. Ist dieser heiß gelaufen?	NEIN →	Überprüfen Sie den Thermokontakt. Ist dieser korrekt angeschlossen?	
		↓ JA	↓ NEIN
		Messen Sie den Widerstand des Thermokontaktes. Ist dieser 0?	Schließen Sie diesen korrekt an.
↓ JA		↓ JA	NEIN →
Überprüfen Sie den Kältekreislauf. Ist dieser in Ordnung?	JA →	Tauschen Sie die Steuerplatine des Außenteiles.	Tauschen Sie den Thermokontakt aus.

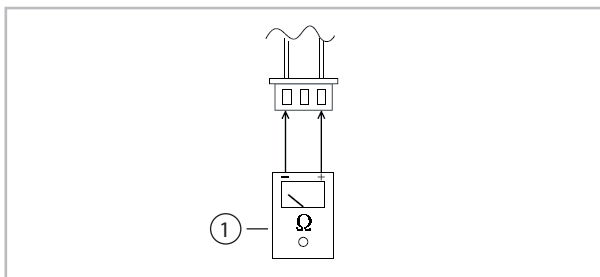
Fehlercode:	P4
Grund:	Sicherheitsabschaltung Inverterregelung. Systeminterne Überwachung angesprochen (z.B. Kommunikationsproblem zwischen Platine und Kompressor, Drehzahl Kompressor nicht in Ordnung)
Ursache:	<ul style="list-style-type: none"> ■ Fehlerhafte elektrische Verbindungen ■ Inverterregelung auf Platine defekt ■ Verflüssigerventilatormotor defekt ■ Kompressor defekt ■ Steuerplatine defekt

Überprüfen Sie die elektrische Verbindung zwischen der Steuerplatine und dem Kompressor. Sind diese korrekt ausgeführt?	JA →	Stellen Sie eine korrekte Verbindung her.
↓ NEIN		
Überprüfen Sie die Inverterregelung. Ist diese funktionstüchtig?	NEIN →	Tauschen Sie die Steuerplatine aus.
↓ JA		
Überprüfen Sie den Verflüssigerventilatormotor. Ist dieser in Ordnung?	NEIN →	Folgen Sie den Anweisungen aus Troubleshooting Fehler F5
↓ JA		
Überprüfen Sie die Wicklungswiderstände des Kompressors. Sind diese in Ordnung?	NEIN →	Tauschen Sie den Kompressor aus
↓ JA		
Tauschen Sie die Steuerplatine des Außenteils.		

Einzelne Komponenten prüfen

Überprüfung der Temperatursensoren

Klemmen Sie den Temperatursensor von der Steuerplatine ab, messen Sie den Widerstand an den Kontakten des Steckers.



1: Multimeter

Fehlercode:	dF
Grund:	Das Gerät befindet sich im Heizbetrieb und das Außenteil wird abgetaut. Nach der Abtau-phase schaltet das Innengerät automatisch in den letzten Betriebsmodus zurück.

REMKO Serie RVD

12.3 Widerstände der Temperatursensoren

Fühler T1, T2, T3 und T4

Temp. (°C)	Widerstand (kΩ)	Temp. (°C)	Widerstand (kΩ)
-20	115,27	12	18,72
-19	108,15	13	17,80
-18	101,52	14	16,93
-17	96,34	15	16,12
-16	89,59	16	15,34
-15	84,22	17	14,62
-14	79,31	18	13,92
-13	74,54	19	13,26
-12	70,17	20	12,64
-11	66,09	21	12,06
-10	62,28	22	11,50
-9	58,71	23	10,97
-8	56,37	24	10,47
-7	52,24	25	10,00
-6	49,32	26	9,55
-5	46,57	27	9,12
-4	44,00	28	8,72
-3	41,59	29	8,34
-2	39,82	30	7,97
-1	37,20	31	7,62
0	35,20	32	7,29
1	33,33	33	6,98
2	31,56	34	6,68
3	29,91	35	6,40
4	28,35	36	6,13
5	26,88	37	5,87
6	25,50	38	5,63
7	24,19	39	5,40
8	22,57	40	5,18
9	21,81	41	4,96
10	20,72	42	4,76
11	19,69	43	4,57

Temp. (°C)	Widerstand (kΩ)	Temp. (°C)	Widerstand (kΩ)
44	4,39	79	1,21
45	4,21	80	1,17
46	4,05	81	1,14
47	3,89	82	1,10
48	3,73	83	1,06
49	3,59	84	1,03
50	3,45	85	1,00
51	3,32	86	0,97
52	3,19	87	0,94
53	3,07	88	0,91
54	2,96	89	0,88
55	2,84	90	0,85
56	2,74	91	0,83
57	2,64	92	0,80
58	2,54	93	0,78
59	2,45	94	0,75
60	2,36	95	0,73
61	2,27	96	0,71
62	2,19	97	0,69
63	2,11	98	0,67
64	2,04	99	0,65
65	1,97	100	0,63
66	1,90	101	0,61
67	1,83	102	0,59
68	1,77	103	0,58
69	1,71	104	0,56
70	1,65	105	0,54
71	1,59	106	0,53
72	1,54	107	0,51
73	1,48	108	0,50
74	1,43	109	0,48
75	1,39	110	0,47
76	1,34	111	0,46
77	1,29	112	0,45
78	1,25	113	0,43

Temp. (°C)	Widerstand (kΩ)	Temp. (°C)	Widerstand (kΩ)
114	0,42	127	0,30
115	0,41	128	0,29
116	0,40	129	0,28
117	0,39	130	0,28
118	0,38	131	0,27
119	0,37	132	0,26
120	0,36	133	0,26
121	0,35	134	0,25
122	0,34	135	0,25
123	0,33	136	0,24
124	0,32	137	0,23
125	0,32	138	0,23
126	0,31	139	0,22

Temp. (°C)	Widerstand (kΩ)	Temp. (°C)	Widerstand (kΩ)
16	82,54	51	18,96
17	78,79	52	18,26
18	75,24	53	17,58
19	71,86	54	16,94
20	68,66	55	16,32
21	65,62	56	15,73
22	62,73	57	15,16
23	59,98	58	14,62
24	57,37	59	14,09
25	54,89	60	13,59
26	52,53	61	13,11
27	50,28	62	12,65
28	48,14	63	12,21
29	46,11	64	11,79
30	44,17	65	11,38
31	42,33	66	10,99
32	40,57	67	10,61
33	38,89	68	10,25
34	37,30	69	9,90
35	35,78	70	9,57
36	34,32	71	9,25
37	32,94	72	8,94
38	31,62	73	8,64
39	30,36	74	8,36
40	29,15	75	8,08
41	28,00	76	7,82
42	26,90	77	7,57
43	25,86	78	7,32
44	24,85	79	7,09
45	23,89	80	6,86
46	22,89	81	6,64
47	22,10	82	6,43
48	21,26	83	6,23
49	20,46	84	6,03
50	19,69	85	5,84

Fühler T5

Temp. (°C)	Widerstand (kΩ)	Temp. (°C)	Widerstand (kΩ)
-20	542,7	-2	200,7
-19	511,9	-1	190,5
-18	483,0	0	180,9
-17	455,9	1	171,9
-16	430,5	2	163,3
-15	406,7	3	155,2
-14	384,3	4	147,6
-13	363,3	5	140,4
-12	343,6	6	133,5
-11	325,1	7	127,1
-10	307,7	8	121,0
-9	291,3	9	115,2
-8	275,9	10	109,8
-7	261,4	11	104,6
-6	247,8	12	99,69
-5	234,9	13	95,05
-4	222,8	14	90,66
-3	211,4	15	86,49

REMKO Serie RVD

Temp. (°C)	Widerstand (kΩ)	Temp. (°C)	Widerstand (kΩ)
86	5,66	109	2,86
87	5,49	110	2,78
88	5,32	111	2,70
89	5,16	112	2,63
90	5,00	113	2,56
91	4,85	114	2,49
92	4,70	115	2,42
93	4,56	116	2,36
94	4,43	117	2,29
95	4,29	118	2,23
96	4,17	119	2,17
97	4,05	120	2,12
98	3,93	121	2,06
99	3,81	122	2,01
100	3,70	123	1,96
101	3,60	124	1,91
102	3,49	125	1,86
103	3,39	126	1,81
104	3,30	127	1,76
105	3,20	128	1,72
106	3,11	129	1,67
107	3,03	130	1,63
108	2,94		

13 Pflege und Wartung

Die regelmäßige Pflege und Beachtung einiger Grundvoraussetzungen gewährleisten einen störungsfreien Betrieb und eine lange Lebensdauer des Gerätes.

GEFAHR!

Vor allen Arbeiten an dem Gerät muss die Spannungsversorgung unterbrochen werden und gegen Wiedereinschalten gesichert sein!



Zum Abschluss eines Wartungsvertrages, wenden Sie sich an Remko GmbH & Co. KG

Pflege

- Halten Sie das Innengerät und Außenteil frei von Verschmutzung, Bewuchs und sonstigen Ablagerungen.

Art der Arbeit	Inbetriebnahme	Monatlich	Halbjährlich	Jährlich
Kontrolle/Wartung/Inspektion				
Allgemein	●			●
Spannung und Strom prüfen	●			●
Funktion Kompressor/Ventilatoren überprüfen	●			●
Verschmutzung Verflüssiger/Verdampfer	●	●		
Kältemittelfüllmenge kontrollieren	●		●	
Kondensatablauf kontrollieren	●		●	
Isolation kontrollieren	●			●
Bewegliche Teile überprüfen	●			●
Dichtheitsprüfung Kältekreis	●			● ¹⁾

¹⁾ siehe Hinweis unten

Reinigung der Abdeckung am Innengerät

1. ➔ Unterbrechen Sie die Spannungsversorgung zum Gerät.
2. ➔ Öffnen Sie das Lufteintrittsgitter der Abdeckung und klappen Sie es nach unten. Der Filter wird von seitlich angeschraubten Laschen des Gitters gehalten (Abb. 56).
3. ➔ Reinigen Sie das Gitter und die Abdeckung mit einem weichen angefeuchteten Tuch.
4. ➔ Schalten Sie die Spannungsversorgung wieder ein.

- Reinigen Sie die Geräte nur mit einem angefeuchteten Tuch. Nutzen Sie keine scharfen, schabenden oder lösungsmittelhaltige Reiniger. Setzen Sie keinen Wasserstrahl ein.
- Reinigen Sie vor Beginn einer längeren Stillstandsperiode die Lamellen des Innengerätes und Außenteiles.

Wartung

- Wir empfehlen einen Wartungsvertrag mit jährlichem Wartungsintervall mit einer entsprechenden Fachfirma abzuschließen.
- Bei Anlagen mit Ganzjahresbetrieb (z.B. Serverräume) sind die Wartungsintervalle entsprechend zu kürzen.



So gewährleisten Sie jederzeit die Betriebssicherheit der Anlage!

Luftfilter des Innengerätes

Wir empfehlen den Luftfilter in einem Intervall von längstens 2 Wochen zu reinigen. Reduzieren Sie diesen Zeitraum bei stark verunreinigter Luft.

REMKO Serie RVD

! HINWEIS!

Die gesetzlichen Vorschriften erfordern eine jährliche Dichtheitsprüfung des Kältekreis in Abhängigkeit der Kältemittelfüllmenge. Eine Überprüfung und Dokumentation hat durch entsprechendes Fachpersonal zu erfolgen.

Reinigung der Filter

1. Unterbrechen Sie die Spannungsversorgung zum Gerät.
2. Öffnen Sie das Lufteintrittsgitter der Abdeckung und klappen Sie es nach unten. Der Filter wird von seitlich angeschraubten Laschen des Gitters gehalten (Abb. 56).
3. Kippen Sie den Filter an und ziehen Sie ihn heraus (Abb. 56).
4. Reinigen Sie den Filter mit Hilfe eines handelsüblichen Staubsaugers (Abb. 57). Drehen Sie dazu die verunreinigte Seite nach oben.
5. Sie können Verschmutzungen auch vorsichtig mit lauwarmen Wasser und milden Reinigungsmitteln entfernen. Drehen Sie dazu die verunreinigte Seite nach unten (Abb. 58).
6. Lassen Sie den Filter beim Einsatz von Wasser erst an der Luft vollständig trocken, bevor Sie ihn wieder in das Gerät einsetzen.
7. Setzen Sie den Filter vorsichtig ein. Achten Sie dabei auf korrekten Sitz.
8. Schließen Sie die Abdeckung wie oben beschrieben in umgekehrter Reihenfolge.
9. Schalten Sie die Spannungsversorgung wieder ein.
10. Schalten Sie das Gerät wieder ein.

Reinigung der Kondensatpumpe

Im Innengerät befindet sich eine eingebaute Kondensatpumpe, die das anfallende Kondensat zu höher gelegenen Abläufen pumpt.

Die Pumpe ist weitestgehend wartungsfrei. Lassen Sie jedoch die Kondensatleitungen in regelmäßigen Abständen auf Verschmutzungen kontrollieren und reinigen Sie diese, falls erforderlich.

Sollte darüber hinaus eine externe Pumpe genutzt werden, beachten Sie die Pflege und Wartungsanweisungen in der separaten Bedienungsanleitung.



Abb. 56: Filter herausziehen



Abb. 57: Reinigung mit dem Staubsauger



Abb. 58: Reinigung mit lauwarmen Wasser

14 Gerätedarstellung und Ersatzteillisten

14.1 Gerätedarstellung Innengeräte RVD 355-525 DC

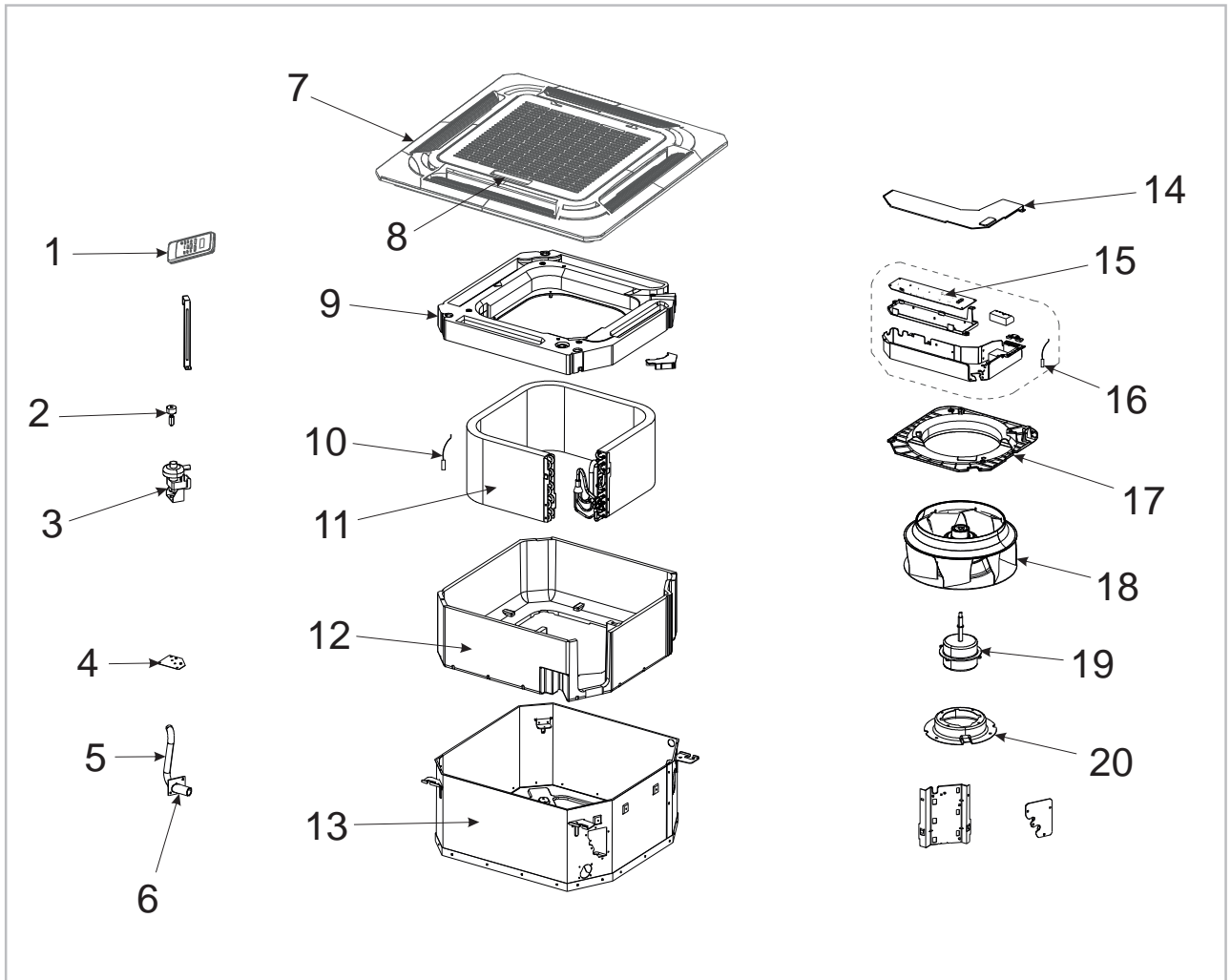


Abb. 59: Gerätedarstellung RVD 355-525 DC IT

Maß- und Konstruktionsänderungen, die dem technischen Fortschritt dienen, bleiben uns vorbehalten.

REMKO Serie RVD

14.2 Ersatzteilliste Innengeräte RVD 355-525 DC



WICHTIG!

Zur Sicherstellung der korrekten Ersatzteillieferung geben Sie bitte immer den Gerätetyp mit der entsprechenden Seriennummer (s. Typenschild) an.

Nr.	Bezeichnung
1	Infrarot-Fernbedienung
2	Schwimmerschalter Kondensatpumpe
3	Kondensatpumpe
4	Halteblech Kondensatpumpe
5	Kondensatschlauch
6	Kondensatstutzen
7	Geräteblende
8	Anzeigeplatine
9	Kondensatwanne
10	Temperatursensor Verdampfer
11	Verdampfer
12	Verdampfergehäuse
13	Gerätegehäuse
14	Abdeckung Elektroklemmleiste
15	Steuerplatine
16	Temperatursensor Raumluft
17	Luft Eintrittsdüse
18	Ventilatorrad
19	Ventilatormotor
20	Halteblech Ventilatormotor

14.3 Gerätedarstellung Innengeräte RVD 685-1055 DC

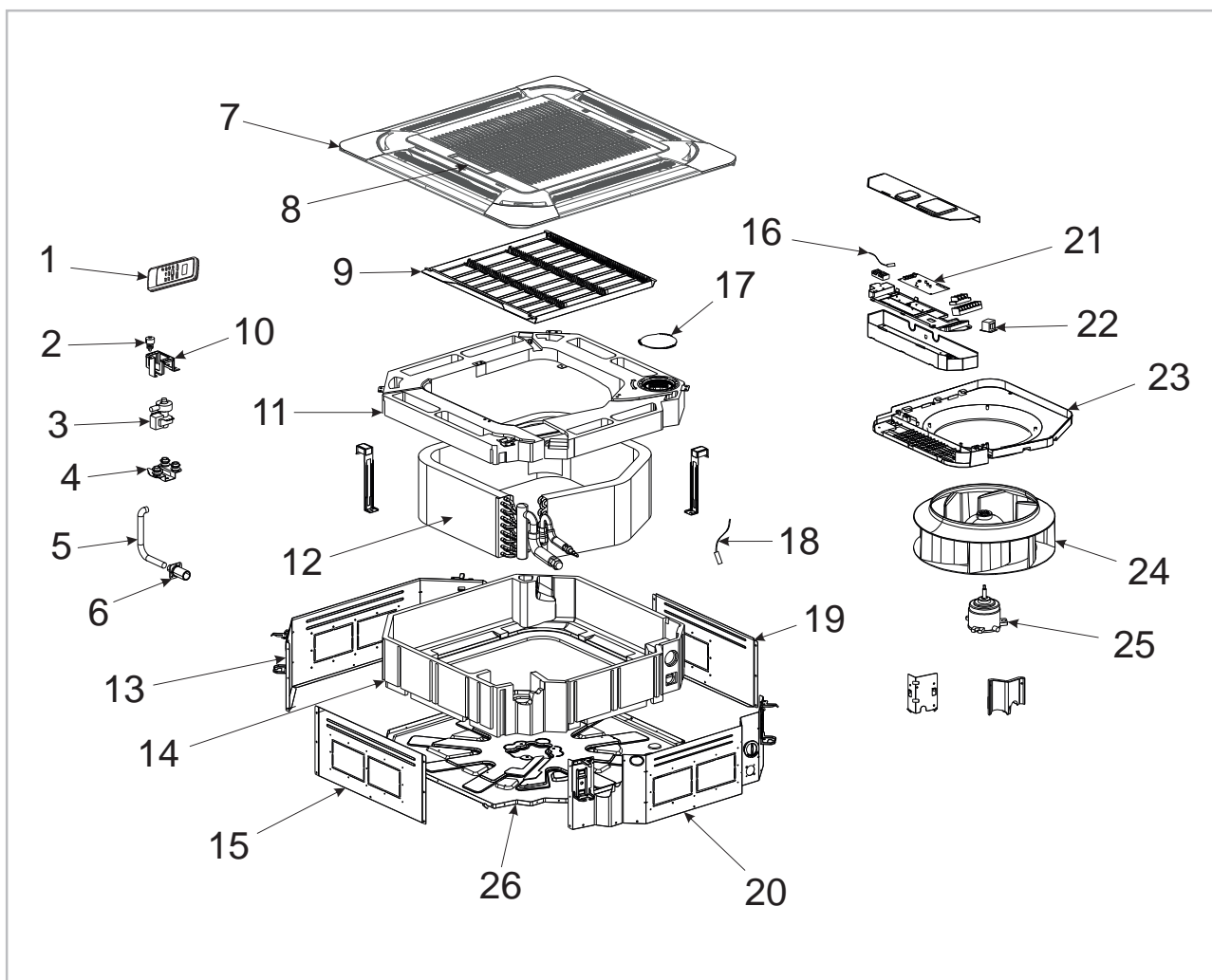


Abb. 60: Gerätedarstellung RVD 685-1055 DC IT

Maß- und Konstruktionsänderungen, die dem technischen Fortschritt dienen, bleiben uns vorbehalten.

REMKO Serie RVD

14.4 Ersatzteilliste Innengeräte RVD 685-1055 DC



WICHTIG!

Zur Sicherstellung der korrekten Ersatzteillieferung geben Sie bitte immer den Gerätetyp mit der entsprechenden Seriennummer (s. Typenschild) an.

Nr.	Bezeichnung
1	Infrarot-Fernbedienung
2	Schwimmerschalter Kondensatpumpe
3	Kondensatpumpe
4	Halteblech Kondensatpumpe
5	Kondensatschlauch
6	Kondensatstutzen
7	Geräteblende
8	Anzeigeplatine
9	Luftfilter
10	Halteblech Schwimmerschalter
11	Kondensatwanne
12	Verdampfer
13	Verkleidungsteil links
14	Gerätegehäuse
15	Verkleidungsteil vorne
16	Temperatursensor Raumluft
17	Verschlusskappe Kondensatwanne
18	Temperatursensor Verdampfer
19	Verkleidungsteil hinten
20	Verkleidungsteil rechts
21	Steuerplatine
22	Transformator
23	Luft Eintrittsdüse
24	Ventilatorrad
25	Ventilatormotor
26	Gehäuseboden

15 Gerätedarstellung Außenteil RVD 355 DC

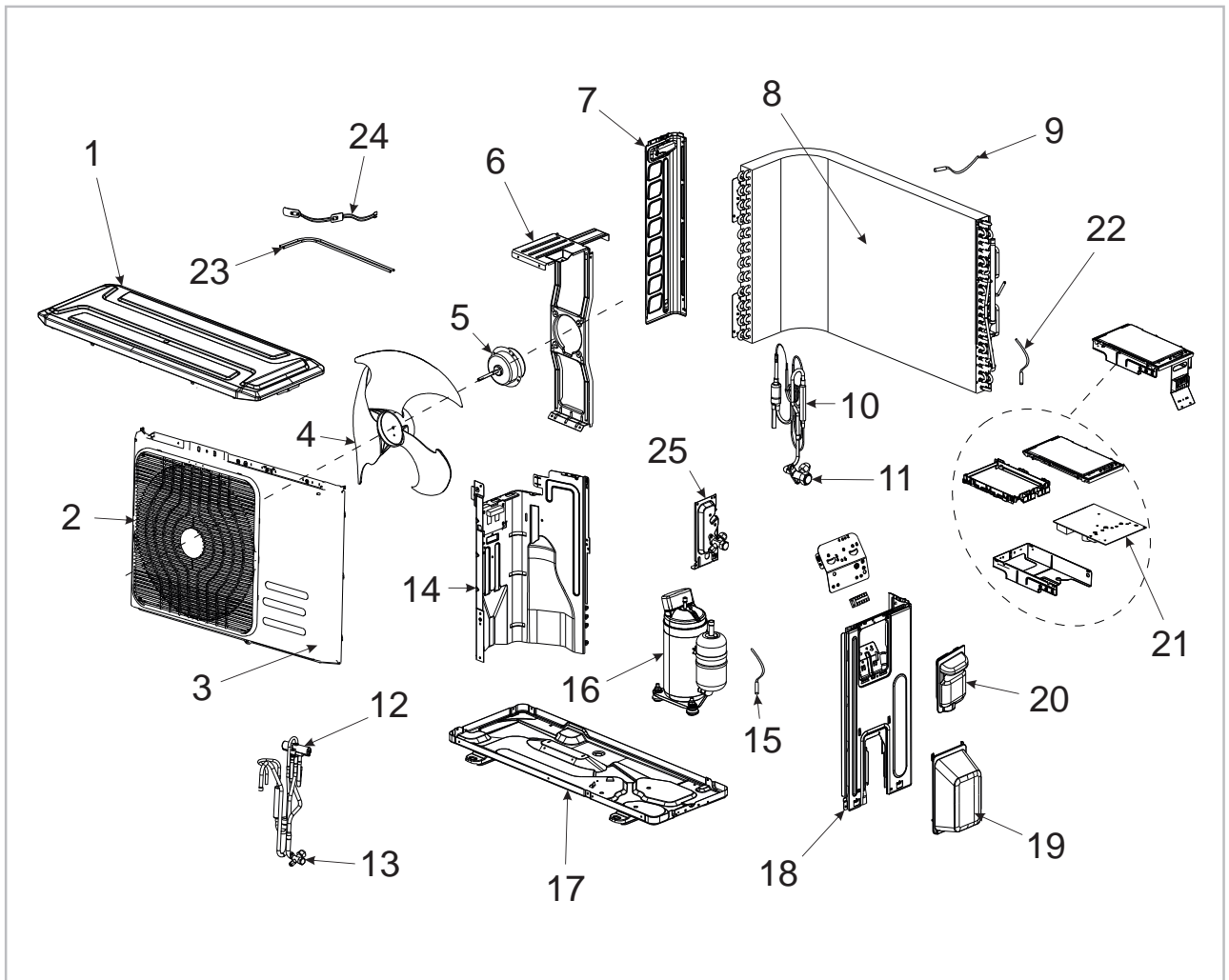


Abb. 61: Gerätedarstellung RVD 355 DC AT

Maß- und Konstruktionsänderungen, die dem technischen Fortschritt dienen, bleiben uns vorbehalten.

REMKO Serie RVD

16 Ersatzteilliste Außenteil RVD 355 DC



WICHTIG!

Zur Sicherstellung der korrekten Ersatzteillieferung geben Sie bitte immer den Gerätetyp mit der entsprechenden Seriennummer (s. Typenschild) an.

Nr.	Bezeichnung
1	Deckblech
2	Schutzgitter Vorderwand
3	Vorderwand
4	Ventilatorflügel
5	Ventilatormotor
6	Halteblech Ventilatormotor
7	Eckblech links
8	Verflüssiger
9	Temperatursensor Lufteintritt
10	Elektronisches Einspritzventil
11	Absperrventil Einspritzleitung
12	4-Wege-Umkehrventil
13	Absperrventil Saugleitung
14	Trennblech
15	Temperatursensor Heißgasleitung
16	Kompressor
17	Bodenblech
18	Seitenblech rechts
19	Abdeckung Kältemittelanschlüsse
20	Abdeckung Elektroklemmleiste
21	Steuerplatine
22	Temperatursensor Verflüssiger Austritt
23	Kondensatwannenheizung
24	Kurbelwannenheizung
25	Befestigungsblech Kältemittelanschlüsse

17 Gerätedarstellung Außenteil RVD 525 DC

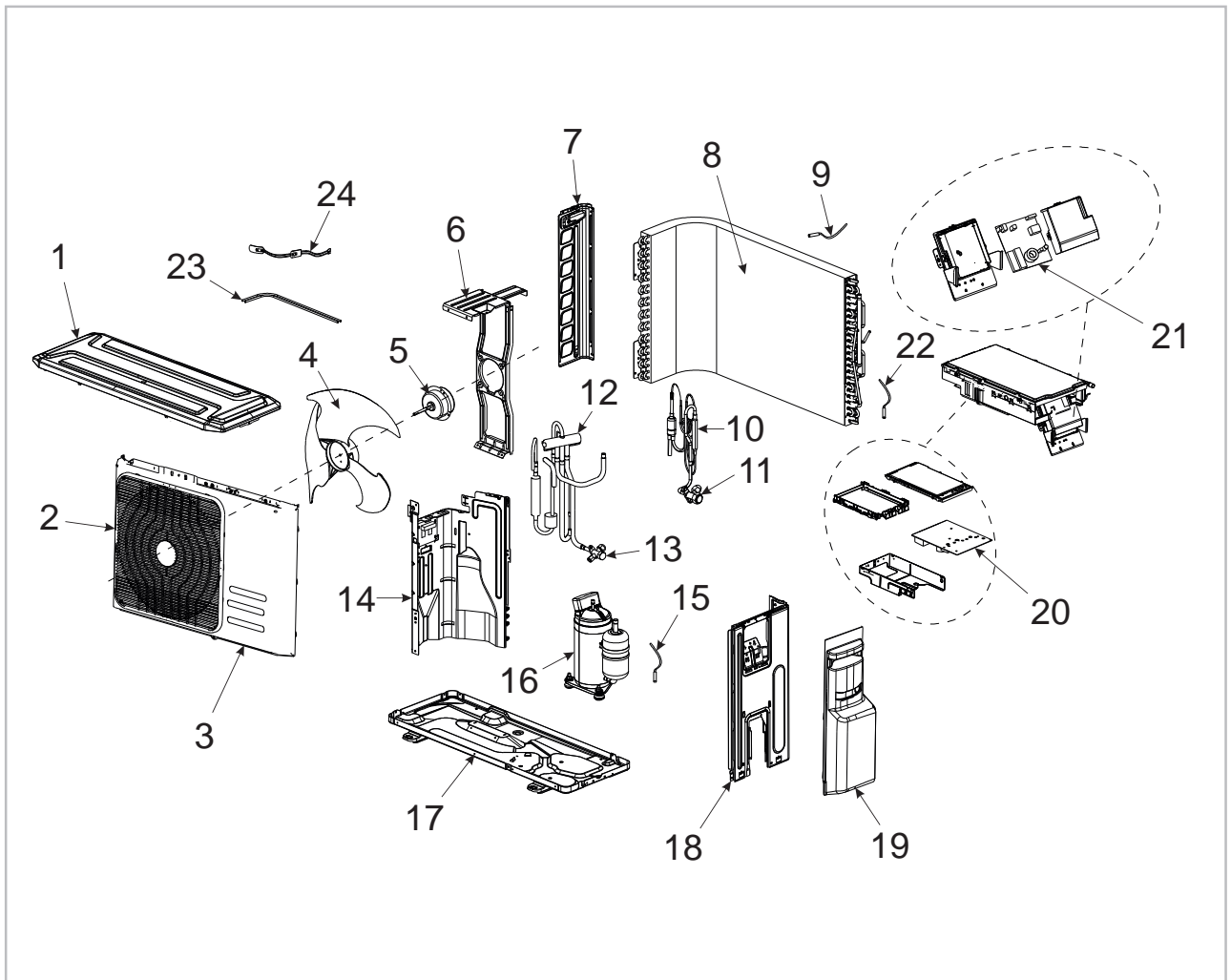


Abb. 62: Gerätedarstellung RVD 525 DC AT

Maß- und Konstruktionsänderungen, die dem technischen Fortschritt dienen, bleiben uns vorbehalten.

REMKO Serie RVD

18 Ersatzteilliste Außenteil RVD 525 DC

i WICHTIG!

Zur Sicherstellung der korrekten Ersatzteillieferung geben Sie bitte immer den Gerätetyp mit der entsprechenden Seriennummer (s. Typenschild) an.

Nr.	Bezeichnung
1	Deckblech
2	Schutzgitter Vorderwand
3	Vorderwand
4	Ventilatorflügel
5	Ventilatormotor
6	Halteblech Ventilatormotor
7	Eckblech links
8	Verflüssiger
9	Temperatursensor Lufteintritt
10	Elektronisches Einspritzventil
11	Absperrventil Einspritzleitung
12	4-Wege-Umkehrventil
13	Absperrventil Saugleitung
14	Trennblech
15	Temperatursensor Heißgasleitung
16	Kompressor
17	Bodenblech
18	Seitenblech rechts
19	Abdeckung Kältemittelanschlüsse
20	Steuerplatine
21	Hilfsplatine
22	Temperatursensor Verflüssiger Austritt
23	Kondensatwannenheizung
24	Kurbelwannenheizung

19 Gerätedarstellung Außenteil RVD 685 DC

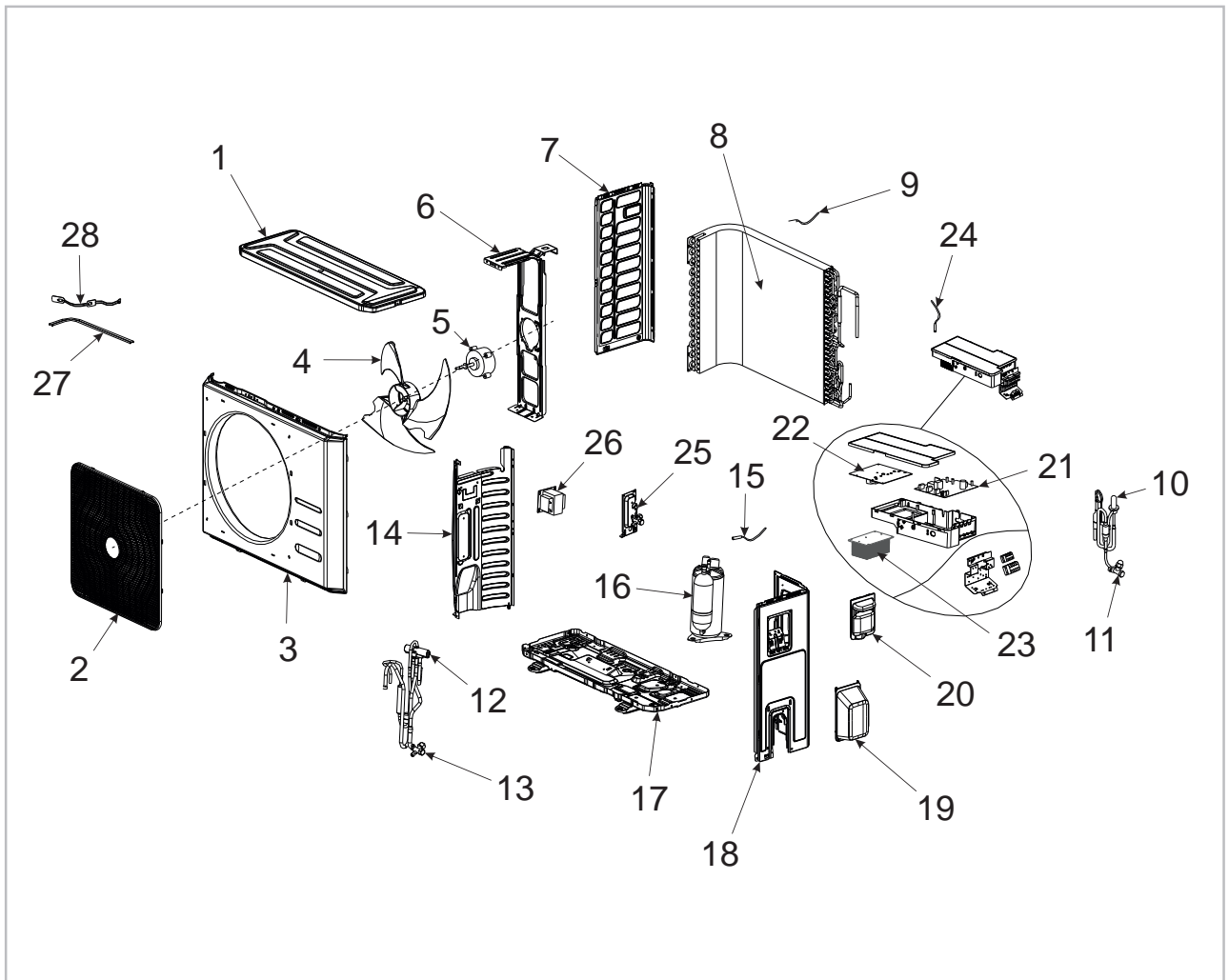


Abb. 63: Gerätedarstellung RVD 685 DC AT

Maß- und Konstruktionsänderungen, die dem technischen Fortschritt dienen, bleiben uns vorbehalten.

REMKO Serie RVD

20 Ersatzteilliste Außenteil RVD 685 DC

i WICHTIG!

Zur Sicherstellung der korrekten Ersatzteillieferung geben Sie bitte immer den Gerätetyp mit der entsprechenden Seriennummer (s. Typenschild) an.

Nr.	Bezeichnung
1	Deckblech
2	Schutzgitter Vorderwand
3	Vorderwand
4	Ventilatorflügel
5	Ventilatormotor
6	Halteblech Ventilatormotor
7	Eckblech links
8	Verflüssiger
9	Temperatursensor Lufteintritt
10	Elektronisches Einspritzventil
11	Absperrventil Einspritzleitung
12	4-Wege-Umkehrventil
13	Absperrventil Saugleitung
14	Trennblech
15	Temperatursensor Heißgasleitung
16	Kompressor
17	Bodenblech
18	Seitenblech rechts
19	Abdeckung Kältemittelanschlüsse
20	Abdeckung Elektroklemmleiste
21	Steuerplatine
22	Inverterplatine
23	Kühlrippen
24	Temperatursensor Verflüssiger Austritt
25	Befestigungsblech Kältemittelanschlüsse
26	Transformator
27	Kondensatwannenheizung
28	Kurbelwannenheizung

21 Gerätedarstellung Außenteil RVD 1055 DC

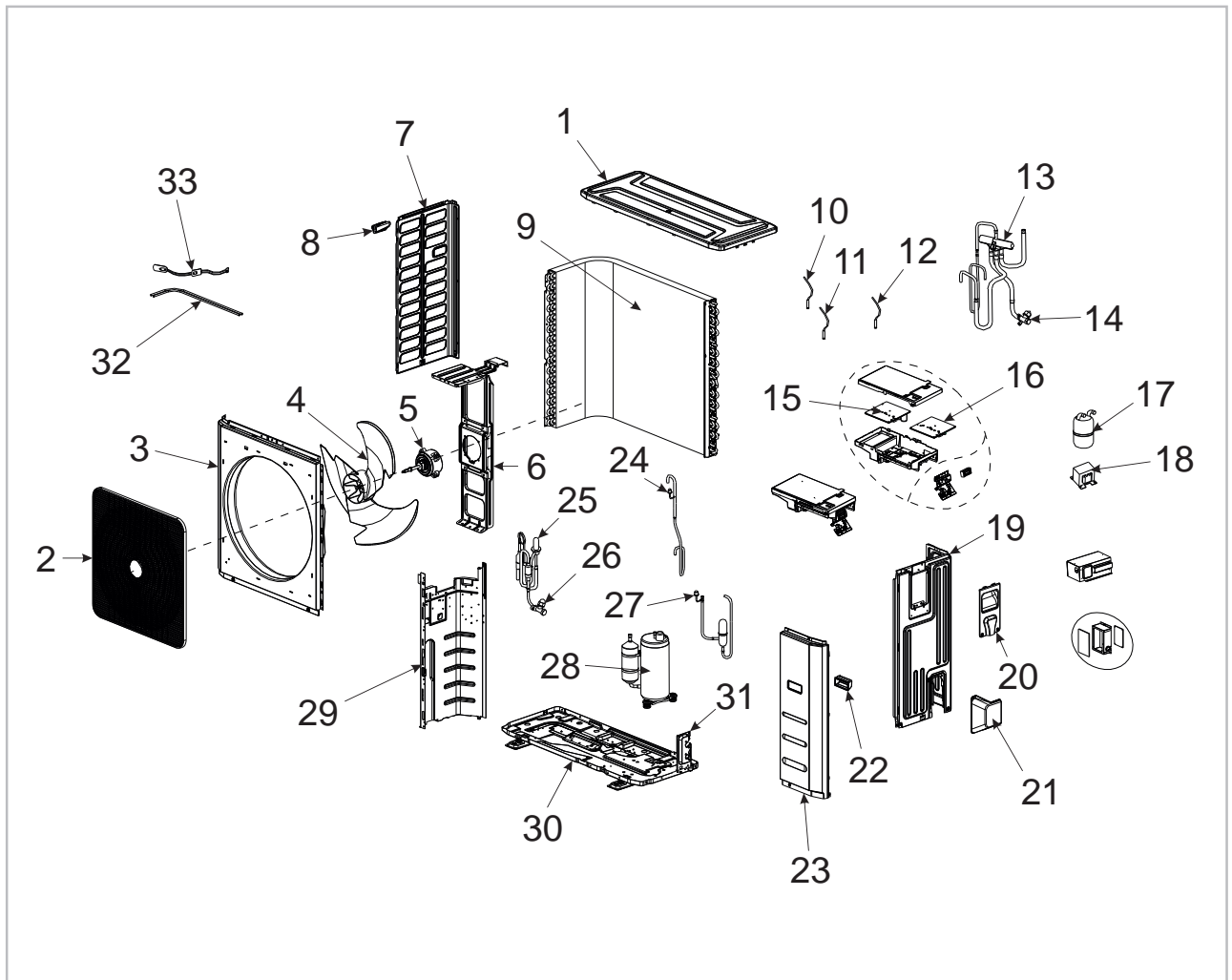


Abb. 64: Gerätedarstellung RVD 1055 DC AT

Maß- und Konstruktionsänderungen, die dem technischen Fortschritt dienen, bleiben uns vorbehalten.

REMKO Serie RVD

22 Ersatzteilliste Außenteil RVD 1055 DC

i WICHTIG!

Zur Sicherstellung der korrekten Ersatzteillieferung geben Sie bitte immer den Gerätetyp mit der entsprechenden Seriennummer (s. Typenschild) an.

Nr.	Bezeichnung
1	Deckblech
2	Schutzgitter Vorderwand
3	Vorderwand
4	Ventilatorflügel
5	Ventilatormotor
6	Halteblech Ventilatormotor
7	Seitenblech links
8	Griffmulde Seitenblech links
9	Verflüssiger
10	Temperatursensor Verflüssiger Austritt
11	Temperatursensor Heißgasleitung
12	Temperatursensor Lufteintritt
13	4-Wege-Umkehrventil
14	Absperrventil Saugleitung
15	Inverterplatine
16	Steuerplatine
17	Flüssigkeitsabscheider
18	Transformator
19	Seitenblech rechts
20	Abdeckung Elektroklemmleiste
21	Abdeckung Absperrventile
22	Griffmulde Vorderblech rechts
23	Vorderblech rechts
24	Niederdruckschalter
25	Elektronisches Einspritzventil
26	Absperrventil Einspritzleitung
27	Hochdruckschalter
28	Kompressor
29	Trennblech
30	Bodenblech

Nr.	Bezeichnung
31	Befestigungsblech Absperrventile
32	Kondensatwannenheizung
33	Kurbelwannenheizung

REMKO Serie RVD

23 Index

A			
Anzeige am Innengerät	16	Montagematerial	23
Außerbetriebnahme		Multifunktionsplatine, Anschluss	47
Befristete	49	O	
Unbefristete	49	Ölrückführungsmaßnahmen	26
B		P	
Bestimmungsgemäße Verwendung	7	Pflege und Wartung	67
Blinkcode, Störanzeige	52, 53	R	
E		Recycling	8
Einstellen von		Reinigung	
Adressenvergabe MCC-1	40, 42	Abdeckung am Innengerät	67
Anti-Kaltluft Funktion	40, 42	Kondensatpumpe	68
DIP-Schalter	40, 42	Luftfilter des Innengerätes	67
Leistung	42	S	
Lüfterverhalten ohne Anforderung	40, 42	Sicherheit	
Main/Slave	42	Allgemeines	5
Modus Priorität	40	Eigenmächtige Ersatzteilherstellung	7
Temperatur-Kompensation	40, 42	Eigenmächtiger Umbau	7
Wiederanlauf nach Spannungsausfall	40, 42	Gefahren bei Nichtbeachtung der Sicherheitshinweise	6
Elektrischer Anschluss	33	Hinweise für den Betreiber	6
Elektrisches Anschlussschema	35, 36, 37, 38	Hinweise für Inspektionsarbeiten	6
Elektrisches Schaltschema	39, 41, 43, 44, 45, 46	Hinweise für Montagearbeiten	6
Ersatzteile bestellen	70, 72, 74, 76, 78, 80	Hinweise für Wartungsarbeiten	6
Ersatzteilliste	70, 72, 74, 76, 78, 80	Kennzeichnung von Hinweisen	5
F		Personalqualifikation	5
Fernbedienung		Sicherheitsbewusstes Arbeiten	6
Tasten	17	Störanzeige durch Blinkcode	52, 53
Frischluftanschluss	27	Störungen	
Frischlufteinlass	28	Abhilfe	50
Funktionskontrolle	48	Mögliche Ursachen	50
Funktionstest des Betriebsmodus Kühlen und Heizen	49	Überprüfung	50
G		Störungsbeseitigung und Kundendienst	50
Gerätedarstellung	69, 71, 73, 75, 77, 79	T	
Geräteentsorgung	8	Tasten der Fernbedienung	17
Geräteinstallation	26	Temperatursensoren	
Gesicherte Ableitung bei Undichtigkeiten	31	Widerstände	64
Gewährleistung	7	Testlauf	48
I		U	
Infrarot-Fernbedienung	15	Umweltschutz	8
Installationsort, Wahl	24	V	
K		Verpackung, entsorgen	8
Kabelfernbedienung	16	W	
Kondensatanschluss	31	Wahl des Installationsortes	24
Kundendienst	50	Wanddurchbruch	23
M		Wartung	67
Manuelle Bedienung	15	Widerstände	
Mindestfreiräume	25	Temperatursensoren	64

REMKO QUALITÄT MIT SYSTEM

Klima | Wärme | Neue Energien

REMKO GmbH & Co. KG
Klima- und Wärmetechnik

Im Seelenkamp 12
32791 Lage

Telefon +49 (0) 5232 606-0
Telefax +49 (0) 5232 606-260

E-mail info@remko.de
Internet www.remko.de

Hotline National
+49 (0) 5232 606-0

Hotline International
+49 (0) 5232 606-130

