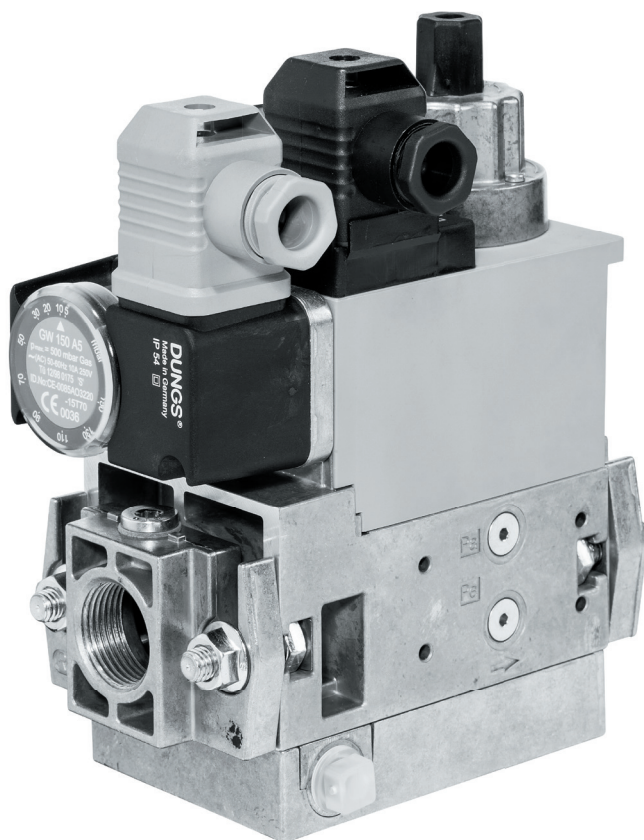


D**GB****F****I**

EU-Konformitäts- erklärung	EU-Declaration of conformity	Déclaration de conformité EU	Dichiarazione di conformità EU
Gebrauchs- anleitung	Instructions	Notice d'utilisation	Istruzioni di esercizio e di montaggio
MB-D (LE) B01			
GasMultiBloc® einstufige Betriebsweise	GasMultiBloc® single stage mode	MultiBloc® gaz à une allure	GasMultiBloc® monostadio
Nennweiten Nominal diameters Diamètres nominaux Diametri nominali		Rp 1/2 - Rp 1 1/4	



MB-D (LE) B01
219 502



**EU-Konformitäts-
erklärung**

**EU Declaration of
conformity**

**Déclaration de
conformité EU**

**Dichiarazione di
conformità EU**

Produkt / Product Produit / Prodotto	MB-D (LE) B01	GasMultiBloc® einstufige Betriebsweise GasMultiBloc® single stage mode MultiBloc® gaz à une allure GasMultiBloc® monostadio	
Hersteller / Manufacturer Fabricant / Produttore	Karl Dungs GmbH & Co. KG Karl-Dungs-Platz 1 D-73660 Urbach, Germany		
bescheinigt hiermit, dass die in dieser Übersicht genannten Produkte einer EU-Baumusterprüfung unterzogen wurden und die wesentlichen Sicherheitsanforderungen der:	certifies herewith that the products named in this overview were subjected to an EU Type examination and meet the essential safety requirements:	certifie par la présente que le produit mentionné dans cette vue d'ensemble a été soumis à un examen de type de l'UE et qu'il est conforme aux exigences en matières de sécurité des dernières versions en vigueur de :	Con la presente si certifica che i prodotti citati in questa panoramica sono stati sottoposti a una prova di omologazione UE e che i requisiti di sicurezza essenziali:
EU-Gasgeräteverordnung 2016/426	EU Gas Appliances Regulation 2016/426	l'ordonnance de l'UE relative aux appareils au gaz 2016/426	regolamento UE sugli apparecchi a gas 2016/426
EU-Druckgeräterichtlinie 2014/68	EU Pressure Equipment Directive 2014/68	à la directive UE « Équipements sous pression » 2014/68	direttiva UE sulle attrezzature a pressione 2014/68
in der gültigen Fassung erfüllen.	as amended.		sono soddisfatti nella versione valida.
Bei einer von uns nicht freigegebenen Änderung des Gerätes verliert diese Erklärung ihre Gültigkeit.	In the event of an alteration of the equipment not approved by us this declaration loses its validity.	Ce communiqué n'est plus valable si nous effectuons une modification libre de l'appareil.	In caso di modifica dell'apparecchio non ammessa, questa dichiarazione perde di validità.
Prüfgrundlage der EU-Baumusterprüfung Specified requirements of the EU Type examination Base d'essai de l'examen de type de l'UE Criteri di prova dell'omologazione UE	EN 126 ISO 23551-8		
Gültigkeitsdauer/Bescheinigung Term of validity/attestation Validité/certificat Durata della validità/Attestazione	2024-07-14 CE0036	2028-04-09 CE-0123CT1012	
Notifizierte Stelle Notified Body Organisme notifié Organismo notificato	2014/68/EU TÜV SÜD Industrie Service GmbH Westendstraße 199 D-80686 München Germany Notified Body number: 0036	(EU) 2016/426 TÜV SÜD Product Service GmbH Zertifizierstellen Ridlerstraße 65 D-80339 München Germany Notified Body number: 0123	
Überwachung des QS-Systems Monitoring of the QA system Contrôle du système d'assurance qualité Monitoraggio del sistema QS	Gewähltes Konformitätsverfahren Modul B+D Conformity process adopted: Module B+D Procédure de conformité sélectionnée : module B+D Procedura di conformità selezionata: modulo B+D		

Dr.-Ing. Karl-Günther Dalsäß,
Geschäftsführer / Chief Operating Officer
Directeur / Amministratore
Urbach, 2018-04-21



Product Service

EU-Baumusterprüfbescheinigung

Nr. C5A 18 04 22629 015

Zertifikatsinhaber: **Karl Dungs GmbH & Co. KG**

Karl-Dungs-Platz 1
73660 Urbach
DEUTSCHLAND

Produkt: **Ausrüstungen (Gas)
Mehrfachstellgerät**

Modell(e): **Baureihe MB- ... 4... B..**

Kenndaten: Gültig ab 21.04.2018
PIN CE-0123CT1012

alle weiteren Kenndaten siehe Anhang

Geprüft nach:
DIN EN 126:2012
DIN EN 161:2013
DIN EN 88-1:2016
DIN EN 13611:2011
ISO 23551-8:2016
ISO 23551-1:2012
ISO 23551-2:2006
ISO 23550:2011


Die Zertifizierstelle von TÜV SÜD Product Service GmbH bestätigt gemäß Anhang III (Modul B) die Übereinstimmung des bezeichneten Produktes mit den wesentlichen Anforderungen gemäß Anhang I der Verordnung (EU) 2016/426 über Geräte zur Verbrennung gasförmiger Brennstoffe. Prüfgrundlage ist ausschließlich das zur Prüfung und Zertifizierung vorgestellte Prüfmuster sowie dessen technische Dokumentation. Umseitige Hinweise sind zu beachten.

Prüfbericht Nr.: V-M 1534-03/18

Gültig bis: 2028-04-09



Datum, 2018-04-10


(Norbert Hörmann)

TÜV SÜD Product Service GmbH ist notifizierte Stelle gemäß der Verordnung (EU) 2016/426 über Geräte zur Verbrennung gasförmiger Brennstoffe mit der Kennnummer 0123.

Seite 1 von 5



Product Service

EU-Type Examination Certificate

No. C5A 18 04 22629 015

Holder of Certificate: **Karl Dungs GmbH & Co. KG**

Karl-Dungs-Platz 1
73660 Urbach
GERMANY

Product: **Fittings (Gas)
Multifunctional control**

Model(s): **Series MB- ... 4... B..**

Parameters: Valid from 2018-04-21
PIN CE-0123CT1012

for further information see annex

Tested according to: DIN EN 126:2012
DIN EN 161:2013
DIN EN 88-1:2016
DIN EN 13611:2011
ISO 23551-8:2016
ISO 23551-1:2012
ISO 23551-2:2006
ISO 23550:2011

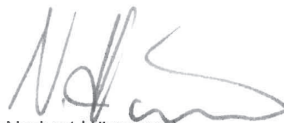
The Certification Body of TÜV SÜD Product Service GmbH confirms according to Annex III (Module B) that the listed product complies with the relevant provisions according to Annex I of Regulation (EU) 2016/426 on appliances burning gaseous fuels. It refers only to the sample submitted for testing and certification and on its technical documentation. See also notes overleaf.

Test report no.: V-M 1534-03/18

Valid until: 2028-04-09



Date, 2018-04-10


(Norbert Hörmann)

TÜV SÜD Product Service GmbH is Notified Body according to Regulation (EU) 2016/426 on appliances burning gaseous fuels with identification No. 0123.

Page 1 of 5



Betriebs- und Montageanleitung

Operation and assembly instructions

Notice d'emploi et de montage

Istruzioni di esercizio e di montaggio

GasMultiBloc® einstufige Betriebsweise

Typ MB-D (LE) B01

Nennweiten

Rp 1/2 - Rp 1 1/4

GasMultiBloc® single-stage functional description

Type MB-D (LE) B01

Nominal diameters

Rp 1/2 - Rp 1 1/4

MultiBloc® gaz à une allure

Typ MB-D (LE) B01

Diamètres nominaux

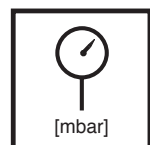
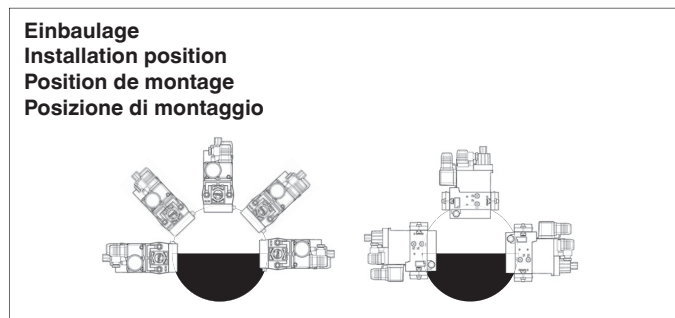
Rp 1/2 - Rp 1 1/4

GasMultiBloc® monostadio

Tipo MB-D (LE) B01

Diametri nominali

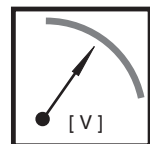
Rp 1/2 - Rp 1 1/4



Max. Betriebsdruck
Max. operating pressure
Pression de service maxi.
Max. pressione di esercizio
 $p_{max} = 360 \text{ mbar (36 kPa)}$



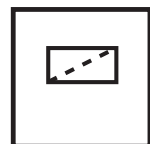
V1+V2 Klasse A, Gruppe 2
V1+V2 Class A, Group 2
V1+V2 Classe A, Groupe 2
V1+V2 Classe A, Gruppo 2
nach / acc. / selon / a norme
EN 161



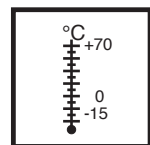
$U_n \sim (\text{AC}) 220 \text{ V-15 \% } \dots - 230 \text{ V+10 \%}$
Einschaltdauer/Switch-on duration/
Durée de mise sous tension/ Durata
inserzione 100 %



Klasse A, Gruppe 2
Class A, Group 2
Classe A, Groupe 2
Classe A, Gruppo 2
nach / acc. / selon / a norme
EN 88



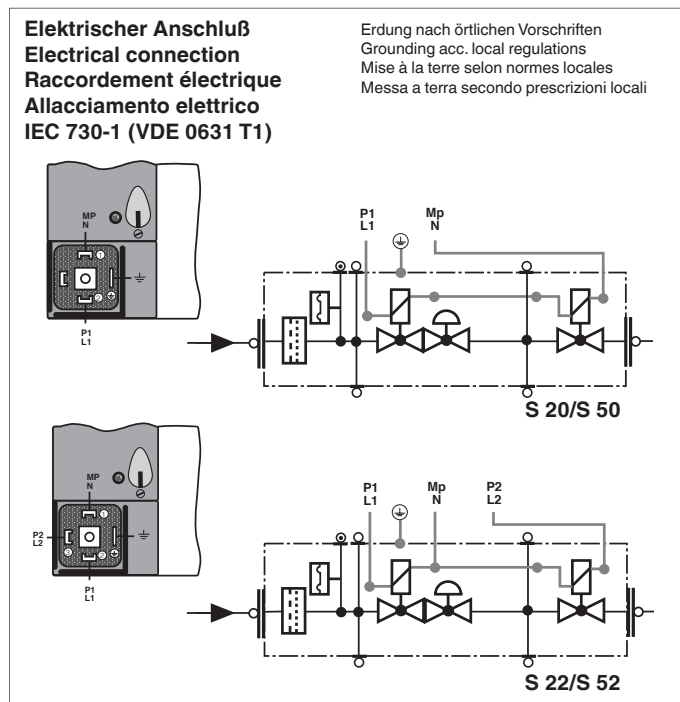
Feinsieb
Fine-mesh sieve
Tamis fin
Setaccio fine



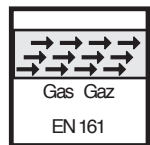
Umgebungstemperatur
Ambient temperature
Température ambiante
Temperatura ambiente
-15 °C ... +70 °C



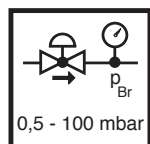
In Flüssiggasanlagen den MB-D... nicht unter 0°C betreiben. Nur für gasförmiges Flüssiggas geeignet, flüssige Kohlenwasserstoffe zerstören die Dichtwerkstoffe.
Do not operate the MB-D... below 0°C in liquid gas systems. Only suitable for gaseous liquid gas, liquid hydrocarbons destroy the sealing materials.
Les multiblocs MB-D... ont été conçus pour être utilisés avec des GPL à l'état gazeux et à des températures supérieures à 0°C. Les joints d'étanchéité se détériorent en présence d'hydrocarbure liquide.
Negli impianti a gas liquido, non si dovrà far funzionare il MultiBloc MB-D... al di sotto di 0°C. Esso è adatto soltanto per gas liquido gassoso, gli idrocarburi liquidi distruggono i materiali solidi.



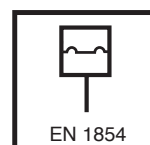
Schutzart
Degree of protection
Protection
Protezione
IP 54 nach / acc. / selon / a norme
IEC 529 (DIN 40 050)



Familie 1 + 2 + 3
Family 1 + 2 + 3
Famille 1 + 2 + 3
Famiglia 1 + 2 + 3

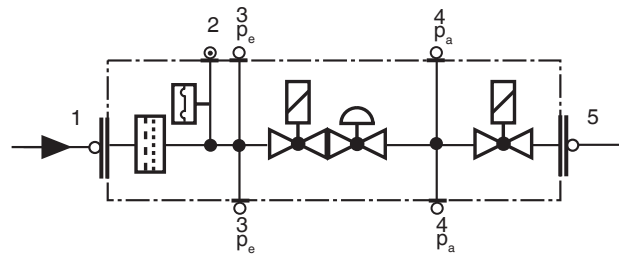
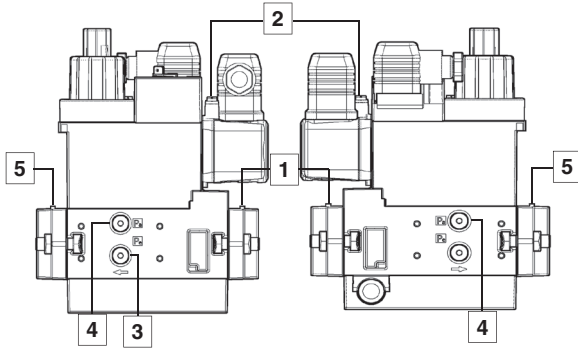


Ausgangsdruckbereich
Output pressure range
Pression de sortie
Campo pressione in uscita
S 20 / S 22: 4 - 20 mbar (0,4 - 2 kPa)
S 50 / S 52: 4 - 50 mbar (0,4 - 5 kPa)



Druckwächter/ Pressure Switch/
Pressostat/ Pressostato
Typ/Type/Type/Tipo
GW...A5, GW...A2, NB...A2, ÜB...A2
nach / acc. / selon / a norme
EN 1854

Druckabgriffe
Pressure taps
Prises de pression
Manopola a pressione



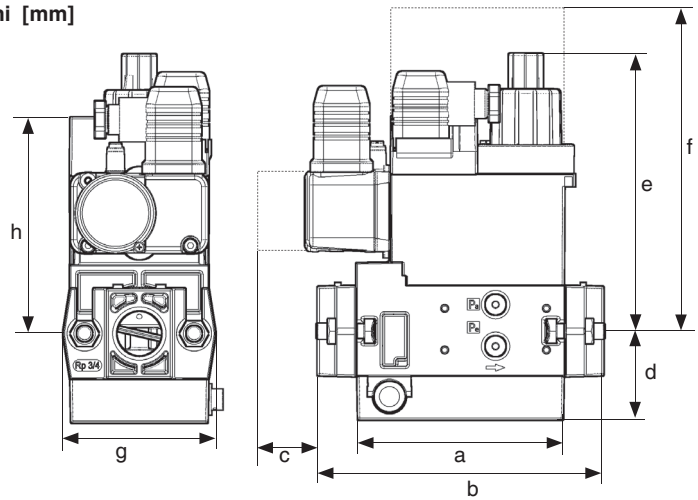
1,3,4,5 Verschlußschraube G 1/8
 2 Meßstutzen
 1,3,4,5 Bouchon G 1/8
 2 Prise de pression

1,3,4,5 G 1/8 screwed sealing plug
 2 Measuring nozzle
 1,3,4,5 Tappo a vite G 1/8
 2 Presa per misuratore

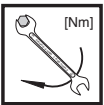
Einbaumaße / Dimensions / Cotes d'encombrement / Dimensioni [mm]

c = Platzbedarf für Deckel des Druckwächters
 c = space requirement for pressure switch cover
 c = encombrement pour couvercle du pressostat
 c = ingombro per il coperchio del pressostato

f = Platzbedarf für Magnetwechsel
 f = space requirements for fitting solenoid
 f = encombrement pour changement de l'électroaimant
 f = Ingombro per sostituzione bobina



Typ Type Type Tipo	Rp	Öffnungszeit Opening time Temps d'ouverture Tempo apertura	Einbaumaße / Dimensions / Cotes d'encombrement / Dimensioni [mm]								Gewicht Weight Poids Peso [kg]
			a	b	c	d	e	f	g	h	
MB-D 405 B.../407 B...	Rp 1/2	< 1 s	110	151	40	46	100	185	74	115	2,5
MB-DLE 405 B.../407 B...	Rp 3/4	< 20 s	110	151	40	46	140	185	74	115	2,6
MB-D 410 B.../412 B...	Rp 1	< 1 s	140	185	40	55	125	245	90	135	4,9
MB-DLE 410 B.../412 B...	Rp 1 1/4	< 20 s	140	185	40	55	160	245	90	135	5,0



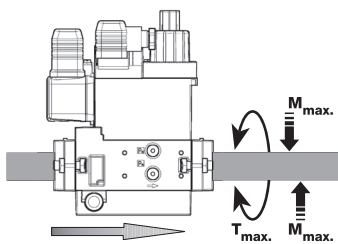
max. Drehmomente / Systemzubehör
 max. torque / System accessories
 max. couple / Accessoires du système
 max. coppie / Accessorio di sistema

	M 3	M 4	M 5	M 6	M 8	M 10	G 1/8	G 1/4	G 1/2	G 3/4
	1,2 Nm	2,5 Nm	5 Nm	7 Nm	15 Nm	25 Nm	5 Nm	7 Nm	10 Nm	15 Nm



Geeignetes Werkzeug einsetzen!
Please use proper tools!
Utiliser des outils adaptés!
Impiegare gli attrezzi adeguati!

Schrauben kreuzweise anziehen!
Tighten screws crosswise!
Serrer les vis en croisant!
Stringere le viti incrociate!



Gerät darf nicht als Hebel benutzt werden
Do not use unit as lever.
Ne pas utiliser la vanne comme un levier.
L'apparecchio non deve essere usato come leva.

DN	10	15	20	25	32	
Rp	3/8	1/2	3/4	1	1 1/4	
M _{max.}	70	105	225	340	475	[Nm] t ≤ 10 s
T _{max.}	35	50	85	125	160	[Nm] t ≤ 10 s

**Gewindeflanschführung
MB- ... B01
(DN 10 - DN 32)
Ein- und Ausbau**

**Threaded flange version
MB- ... B01
(DN 10 - DN 32)
Mounting and dismounting**

**Version à bride fileté
MB- ... B01
(DN 10 - DN 32)
Pose et dépose**

**Esecuzione con flangia filettata
MB- ... B01
(DN 10 - DN 32)
Montaggio e Smontaggio**

1. Mutter A, B, C und D lösen
Bild 1 und 2

1. Loosen screws A, B, C, and D
Figs 1 and 2

1. Desserrer les vis A, B, C et D
Figures 1 et 2

1. Allentare le viti A, B, C e D
Figure 1 e 2

2. GasMultiBloc zwischen den
Gewindeflanschen (nach oben)
herausziehen, Bild 3 und 4

2. Remove GasMultiBloc between the
threaded flanges, Figs 3 and 4

2. Extraire le MultiBloc gaz entre les
brides filetées, Figures 3 et 4

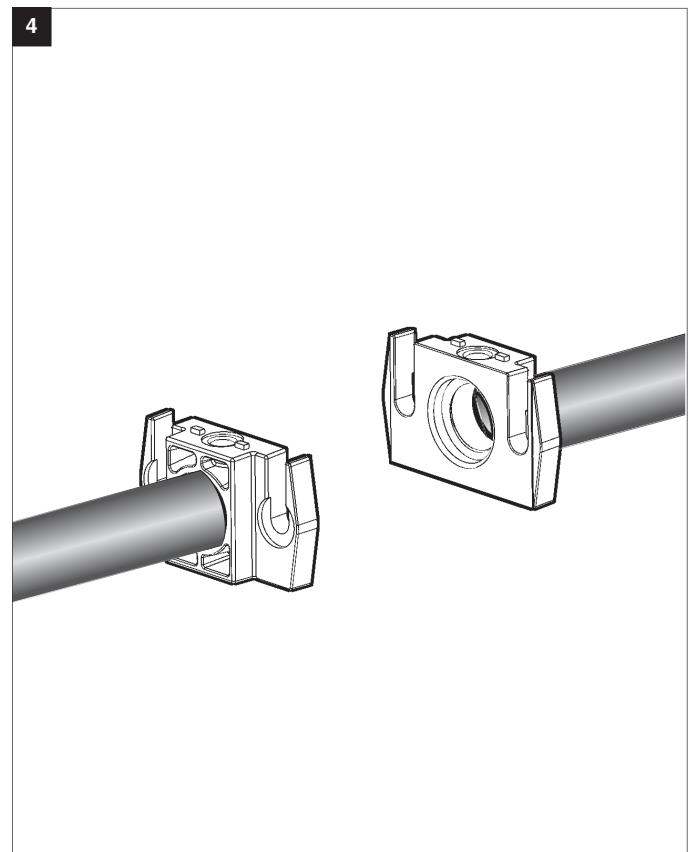
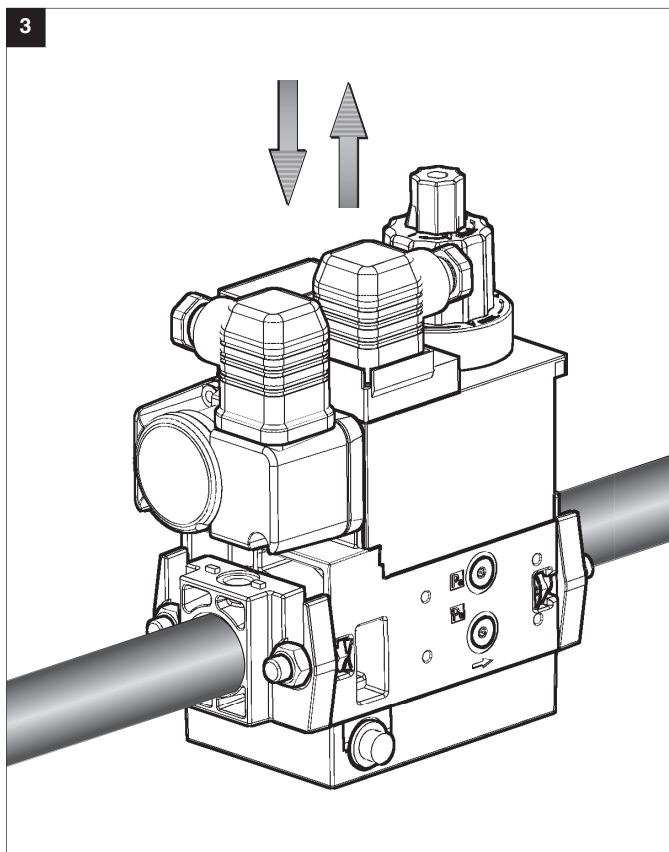
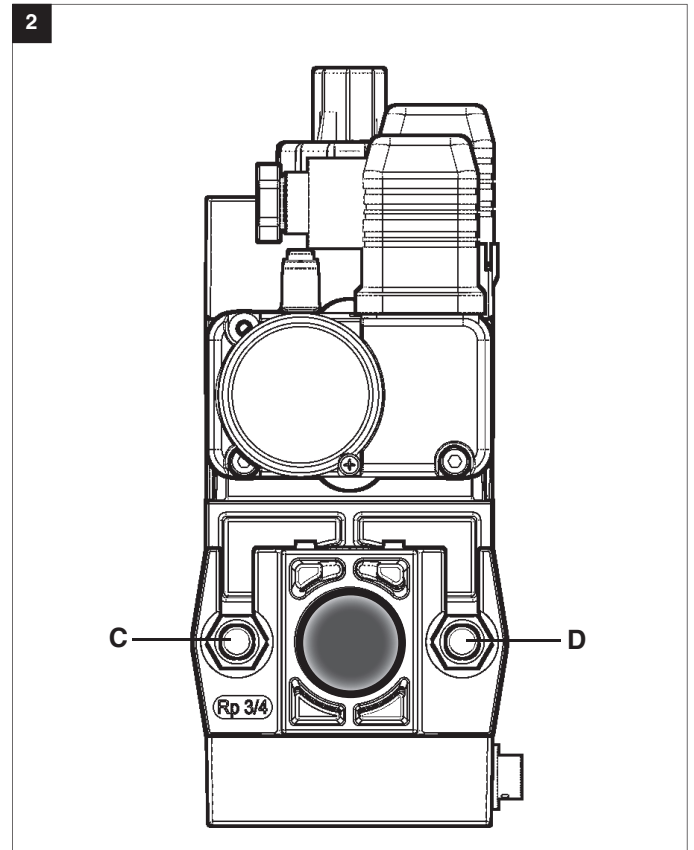
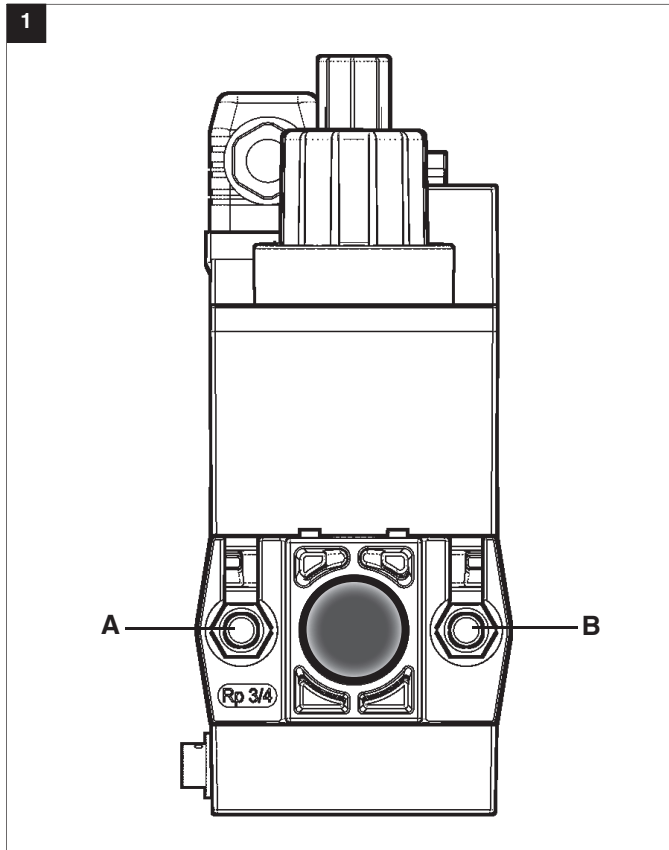
2. Tirare fuori il GasMultiBloc fra le
flange filettate, Figure 3 e 4

3. Nach Einbau Dichtheits- und
Funktionskontrolle

3. After mounting, perform leakage
and functional tests

3. Après pose, procéder à un contrôle de l'étanchéité

3. Dopo il montaggio, effettuare il
controllo di tenuta e di funziona-
mento.



Einstellung des Gasdruckwächters

Haube mit geeignetem Werkzeug demontieren, Schraubendreher No. 3 bzw. PZ 2, Bild 1.
Haube abnehmen.

Setting the gas pressure switch

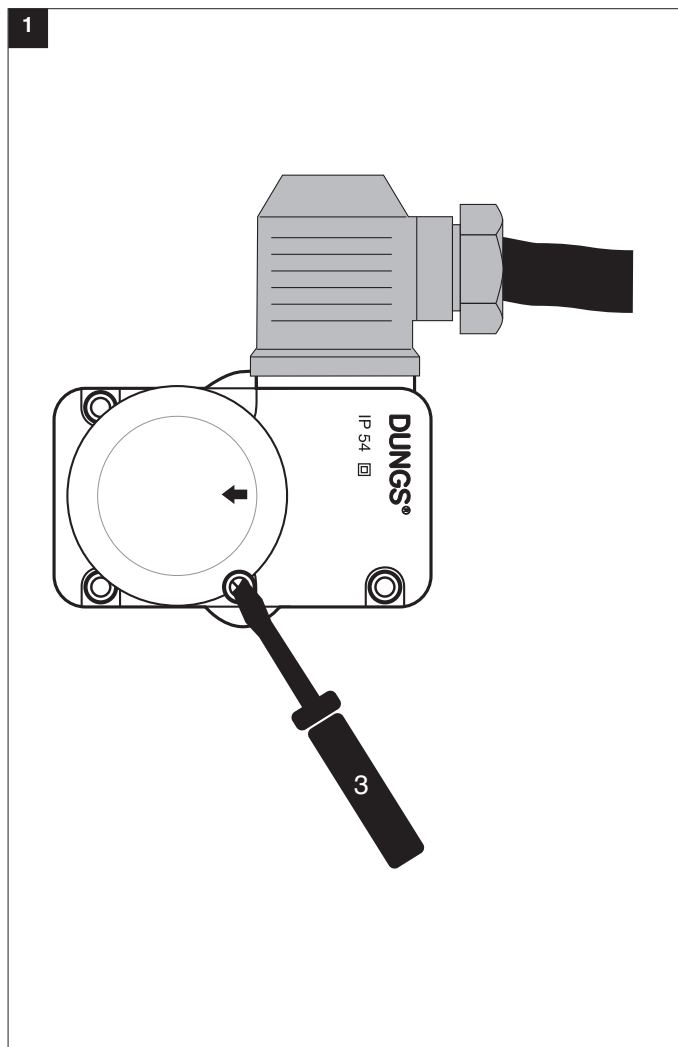
Dismount the hood using a suitable tool, e.g. screwdriver no. 3 or PZ 2, Fig. 1. Remove hood.

Réglage du pressostat

Elever les vis du capot en utilisant un tournevis N°3 respectivement PZ 2, Figure 1.
Enlever le capot.

Regolazione del pressostato gas

Smontare la calotta con un attrezzo adeguato, ossia cacciavite nr. 3 rispettiv, PZ 2, figura 1. Togliere la calotta



Druckwächter am Einstellrad mit Skala auf vorgeschriebenen Druck-sollwert einstellen, Bild 2.

! Anleitung des Brennerherstellers beachten!

Druckwächter schaltet bei fallendem Druck: Einstellung auf ↓.
Haube wieder montieren!

Set the pressure switch at the setting wheel to the specified pressure setpoint using the scale, Fig. 2.

! Observe the burner manufacturer's recommendations!

Pressure switch switches as pressure reduces: Set to ↓.
Remount hood!

Régler le pressostat avec son bouton sur la valeur désirée, Figure 2.

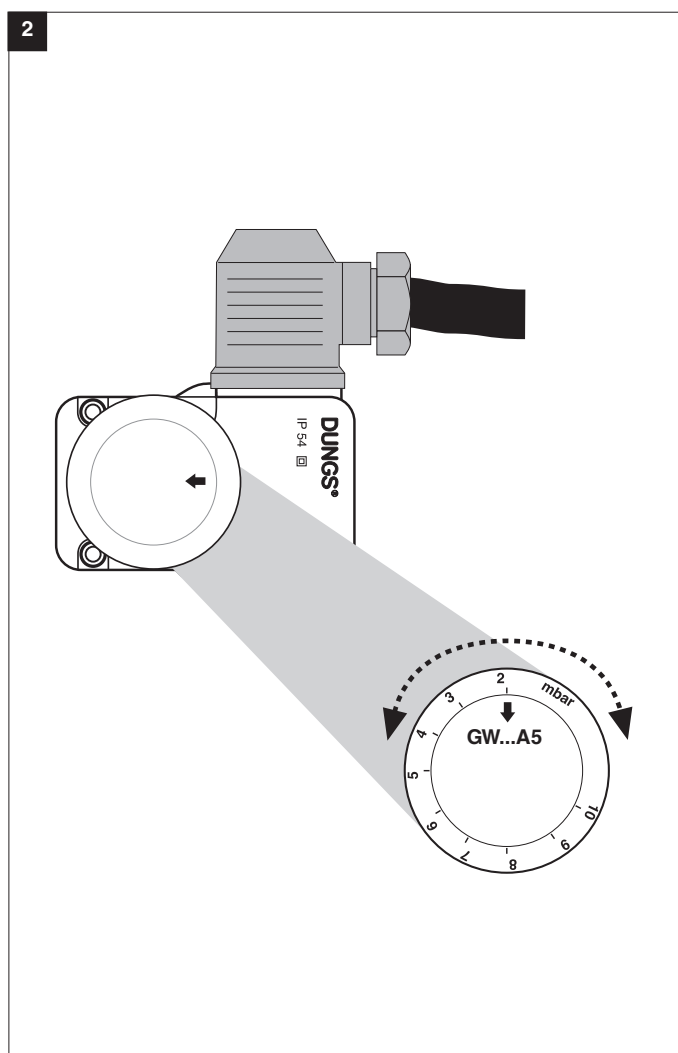
! Respecter les recommandations du constructeur du brûleur!

Le pressostat commute par pression descendante: régler sur ↓.
Remonter le capot!

Tarare il pressostato, come in figura 2, sul valore di pressione nominale prescritto, agendo sulla rotella della scala graduata.

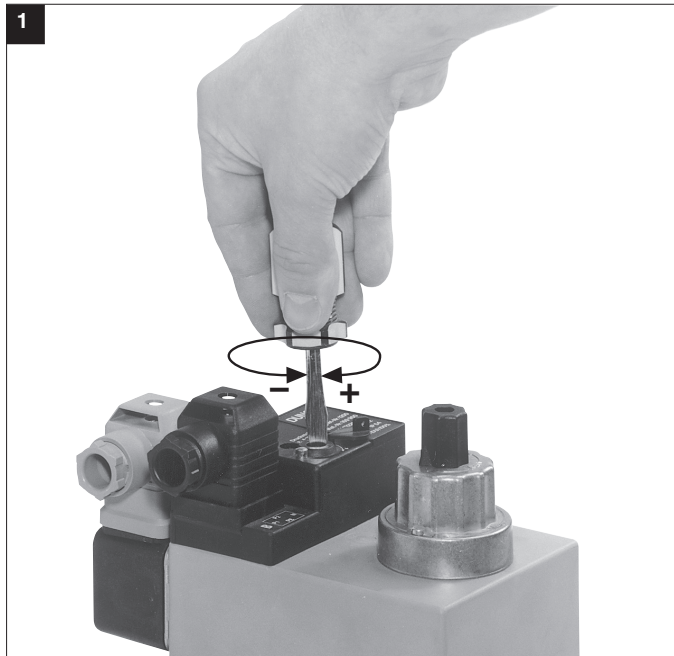
! Prestare attenzione alle istruzioni indicate dal fabbricante del bruciatore!

Il pressostato scatta con pressione in discesa: regolazione sulla ↓.
Rimontare la calotta.



MB-... B01
Einstellung des Druckregelteils

1. Schutzklappe 1 öffnen.
2. Druckregelteil durch Drehen der Einstellschraube mit Schraubendreher No. 3 auf gewünschten Ausgangsdruck p_a einstellen, Bild 1. Mögliche Ausgangsdruckbereiche 4-20 mbar bzw. 4-50 mbar. Pressure measurement at Druckabgriff Nr. 6.



Plombierung

Plombierungsöse 2 in der Verschlussklappe \varnothing 1,5 mm. Plombierungsöse 3 in der Kreuzlochschraube \varnothing 1,5 mm.

Nach Einstellung des gewünschten Drucksollwertes.

1. Schutzklappe 1 schließen.
2. Draht durch 2 und 3 ziehen, (Bild 2)
3. Plombe um Drahtenden drücken, Drahtschleife kurz halten.

MB-... B01
Setting the pressure regulator

1. Open protective valve 1.
2. Set pressure controller to the desired output pressure p_a using the screwdriver no. 3, Fig. 1. Possible output pressure ranges: 4-20 mbar or 4-50 bar. Pressure measurement at pressure taps no. 6.

Lead seal

Lead seal eye 2 in 1.5 mm dia. sealing valve. Lead seal eye 3 in 1.5 mm capstan headed screw.

After setting the required pressure setpoint:

1. Close protective valve 1.
2. Route wire through 2 and 3, (Fig. 2)
3. Press lead around wire ends, keep wire loop short.

MB-... B01
Réglage du régulateur de pression

1. Oter le capuchon 1.
2. Réglage du régulateur de pression en tournant la vis de réglage avec un tournevis N°3 jusqu'à l'obtention de la pression désirée en p_a . Figure 1, dans la limite de pression de sortie 4-20 mbar ou 4-50 mbar. Contrôle de la pression sur la prise N°6.

Plombage

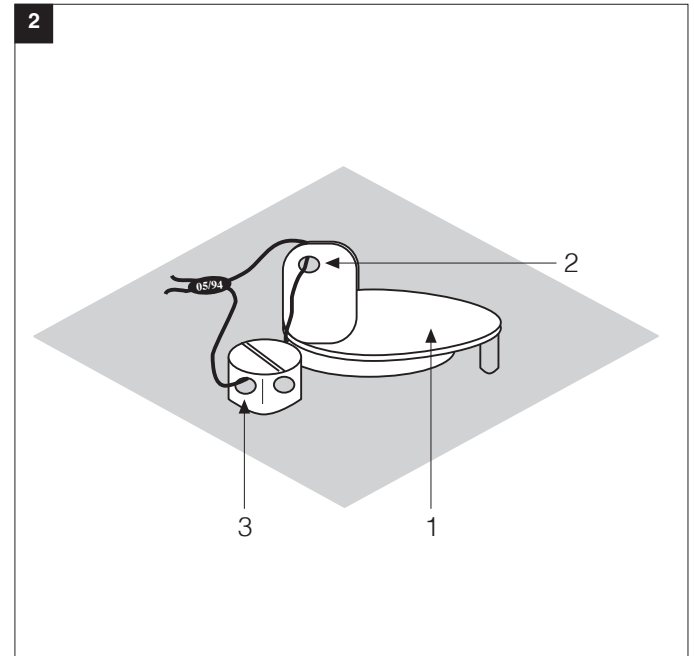
Oeillet de plombage 2 \varnothing 1,5 dans le capuchon. Oeillet de plombage 3 \varnothing 1,5 mm dans la vis à tête percée.

Après le réglage de la pression de sortie.

1. Remettre le capuchon 1.
2. Passer le fil de plombage dans les trous 2 et 3 Figure 2.
3. Plomber en laissant une petite boucle.

MB-... B01
Regolazione della pressione

1. Aprire il coperchietto 1.
2. Tarare la parte che regola la pressione ruotando la vitina di regolazione con un cacciavite nr. 3 e portandolo sulla pressione di uscita p_a desiderata, come in Fig.1. Possibili campi di regolazione pressione in uscita 4-20 mbar e rispettivamente 4-50 mbar. Misurazione pressione sulla presa no. 6.



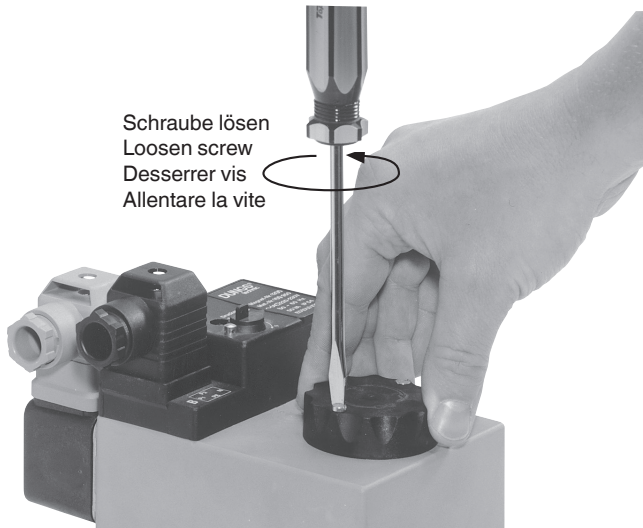
Piombatura

Occhiello per piombatura nel coperchietto \varnothing 1,5 mm. Occhiello per piombatura nella vite a testa tonda forata \varnothing 1,5 mm.

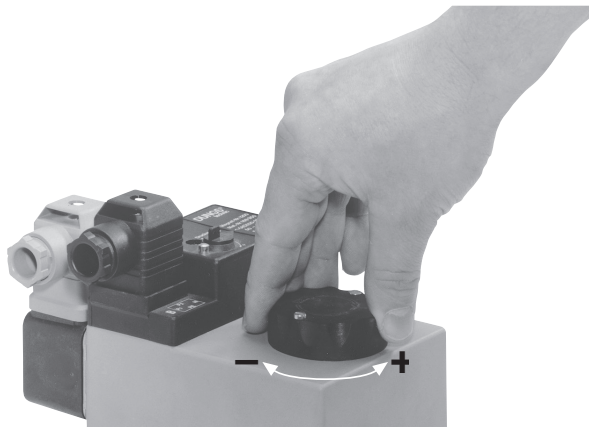
Dopo la regolazione del valore di pressione nominale desiderato.

1. Chiudere il coperchietto 1.
2. Tirare il filo attraverso i punti 2 e 3 (Fig.2)
3. Piombare le estremità del filo lasciando corto l'anello passante.

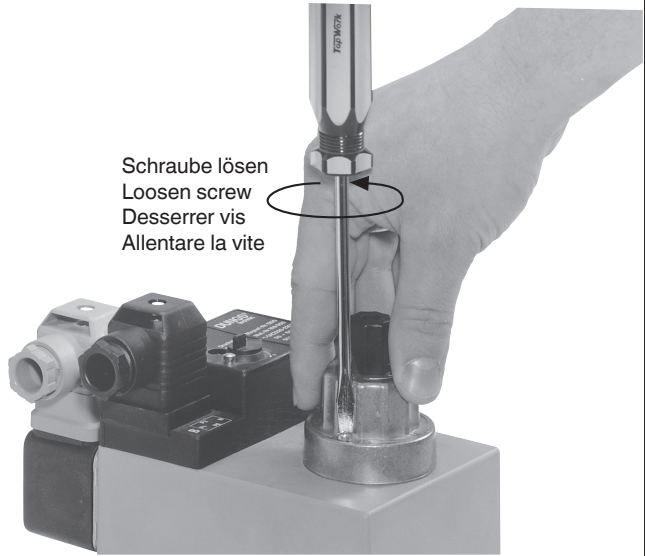
MB-D ... B01
Hauptmengeneinstellung nur an V2 möglich.
Main flowsetting only possible at V2.
Réglage du débit principal possible uniquement sur V2.
Regolazione portata principale possibile solo su V2.



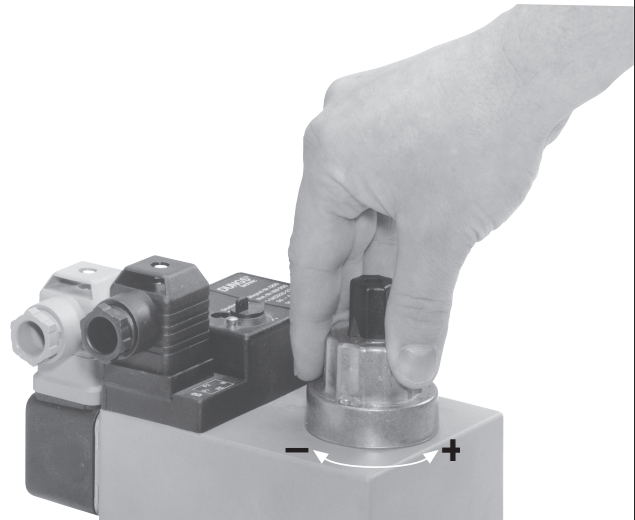
Schraube lösen
 Loosen screw
 Desserrer vis
 Allentare la vite



MB-DLE ... B01
Hauptmengen einstellung nur an V2 möglich.
Main flowsetting only possible at V2.
Réglage du débit principal possible uniquement sur V2.
Regolazione portata principale possibile solo su V2.



Schraube lösen
 Loosen screw
 Desserrer vis
 Allentare la vite

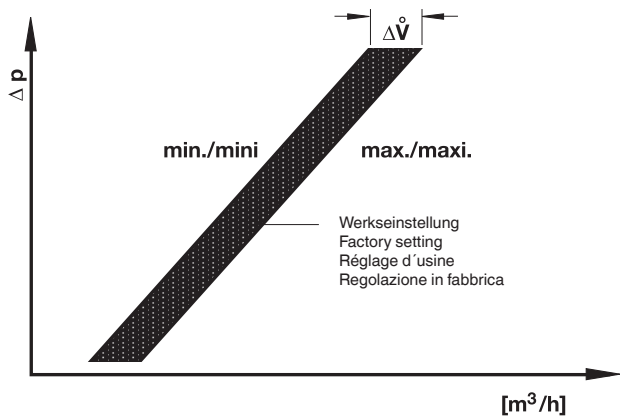


⚠ Hauptmengeneinstellung bei Lieferung: (offen) max. Einstellung durch Lack sichern. Einstellung bei MB- ... und MB-LE... nicht möglich.

⚠ Le débit principal est réglé au maximum (ouvert) à la livraison. Protéger le réglage avec un point de laque. Les MB-... et MB-LE... ne sont pas réglables.

⚠ Main flow setting on delivery: (open) max. Secure setting by applying varnish. Setting of MB-... and MB-LE... not possible.

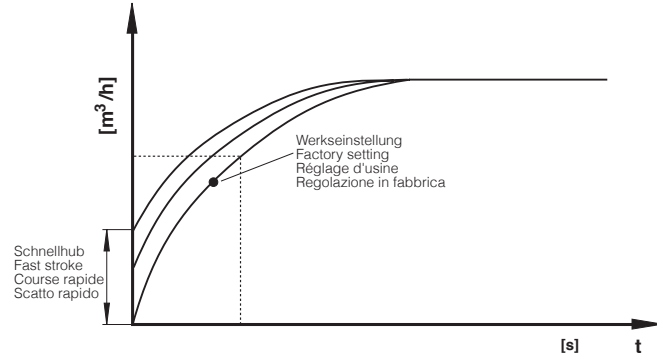
⚠ Regolazione portata principale alla consegna: (aperto) max. Fissare la regolazione con vernice. Non è possibile la regolazione su MB... e MB-LE...



MB-DLE ... B01
MB-LE ... B01
SchnellhubEinstellung \dot{V}_{start}

Werkseinstellung MB-DLE ... B01,
 MB-LE ... B01:
 Schnellhub nicht eingestellt

1. Einstellkappe E von der Hydraulik abschrauben..
2. Einstellkappe drehen und als Werkzeug benutzen.
3. Linksdrehen=Vergrößerung des Schnellhubes (+).



MB-DLE ... B01
MB-LE ... B01
Rapid stroke adjustment \dot{V}_{start}

Factory setting MB-DLE ... B01,
 MB-LE ... B01:
 Rapid stroke not adjusted

1. Unscrew the adjustment cap E from the hydraulic brake.
2. Turn the adjustment cap and use as a tool.
3. Turn a-clockwise=increase rapid stroke (+).

MB-DLE ... B01
MB-LE ... B01
Réglage course rapide \dot{V}_{start}

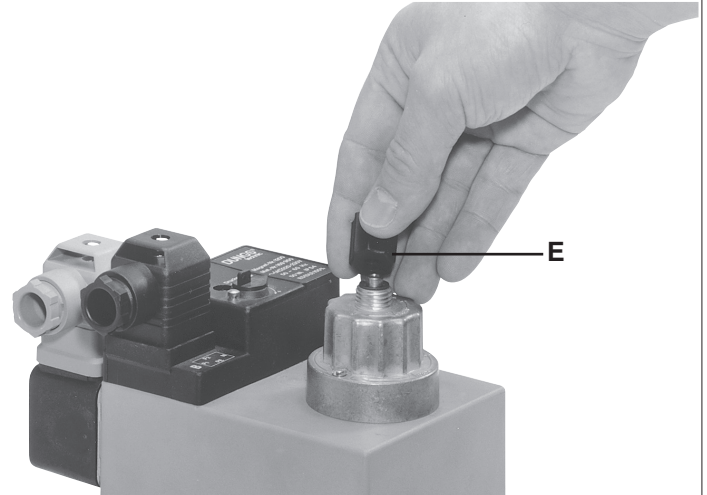
Réglage en usine MB-DLE...B01,
 MB-LE...B01:
 Course rapide non réglée

1. Dévisser le capuchon de réglage E du frein hydraulique.
2. Tourner le capuchon de réglage et l'utiliser comme outil.
3. Rotation à gauche = augmentation de la course rapide (+).

MB-DLE ... B01
MB-LE ... B01
Regolazione scatto rapido \dot{V}_{start}

Regolazione in fabbrica del
 MB-DLE ... B01, MB-LE ... B01:
 Scatto rapido non regolato

1. Svitare dall'idraulico la farfalla E.
2. Fare ruotare la valvola a farfalla utilizzandola come attrezzo.
3. Rotazione antioraria = aumento dello scatto rapido (+).



Austausch Hydraulik oder Einstellteller

1. Anlage ausschalten.
2. Sicherungslack über der Senkkopfschraube A entfernen.
3. Senkkopfschraube A aus-schrauben.
4. Zylinderkopfschraube B aus-schrauben.
5. Einstellteller C bzw. Hydraulik D abheben.
6. Einstellteller C bzw. Hydraulik D austauschen.
7. Senk- und Zylinderkopf-schraube wieder eindrehen. Senkkopfschraube nur so festziehen, daß Hydraulik noch gedreht werden kann.
8. Senkkopfschraube A mit Sicherungslack überziehen.
9. **Dichtheitsprüfung über Druckabgriff Verschluß-schraube 4**
 $p_{max.} = 360 \text{ mbar}$.
10. Funktionskontrolle durch-führen.
11. Anlage einschalten

Replacing hydraulic brake unit or adjustment plate

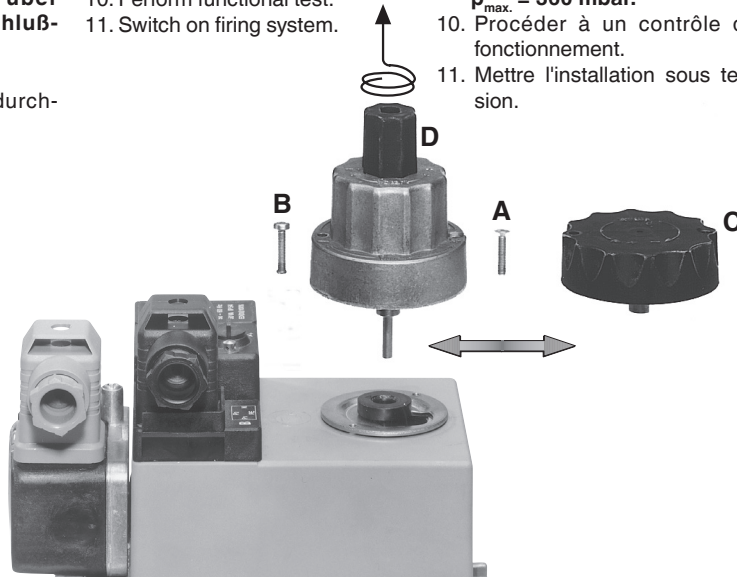
1. Switch off firing system.
2. Remove locking varnish from countersunk screw A.
3. Unscrew countersunk screw A.
4. Unscrew socket head screw B.
5. Raise adjustment plate C or hydraulic brake D.
6. Exchange adjustment plate C or hydraulic brake D
7. Screw in countersunk and socket head screw.
8. Coat countersunk screw A with locking varnish.
9. **Leakage test: Pressure tap at sealing plug 4**
 $p_{max.} = 360 \text{ mbar}$.
10. Perform functional test.
11. Switch on firing system.

Remplacement du frein hydraulique ou du disque de réglage




1. Mettre l'installation hors ten-sion.
2. Eliminer le vernis de blocage au-dessus de la vis à tête fraisée A.
3. Dévisser la vis à tête fraisée A.
4. Dévisser la vis à tête cylindrique B.
5. Soulever le disque de réglage C ou le frein hydraulique D.
6. Remplacer le disque de réglage C ou le frein hydraulique D.
7. Revisser les vis à tête fraisée et à tête cylindrique. Serrer la vis à tête fraisée.
8. Enduire la vis à tête fraisée A de vernis de blocage.
9. **Contrôle d'étanchéité via la prise de pression bouchon fileté 4**
 $p_{max.} = 360 \text{ mbar}$.
10. Procéder à un contrôle de fonctionnement.
11. Mettre l'installation sous ten-sion.

Sostituzione dell'idraulico o del piattello di regolazione




1. Disinserire l'impianto
2. Rimuovere la lacca di sigillo sopra la vite a testa svasata A.
3. Svitare la vite a testa svasata A.
4. Svitare la vite a testa cilindrica B.
5. Sollevare il piattello C o l'idraulico D.
6. Sostituire il piattello C o l'idraulico D.
7. Riavvitare la vite a testa cilindrica e stringere la vite a testa svasata soltanto fino a che l'idraulico possa ancora essere fatto ruotato.
8. Sigillare con la lacca la vite a testa svasata A.
9. **Prova di tenuta attraverso il tappo a su presa di pressione 4**
 $p_{max.} = 360 \text{ mbar}$.
10. Effettuare la prova di funzio-namento.
11. Reinserire l'impianto.



MB- ... B01
Filterkontrolle

-  **Filterkontrolle** mindestens einmal jährlich!
-  **Filterwechsel**, wenn Δp zwischen Druckanschluß 1 und 3 > 10 mbar. Gerät ausbauen, siehe Seite 3. O-Ring und Filter austauschen.
-  **Filterwechsel**, wenn Δp zwischen Druckanschluß 1 und 3 im Vergleich zur letzten Kontrolle doppelt so hoch ist.




MB- ... B01
Filter check

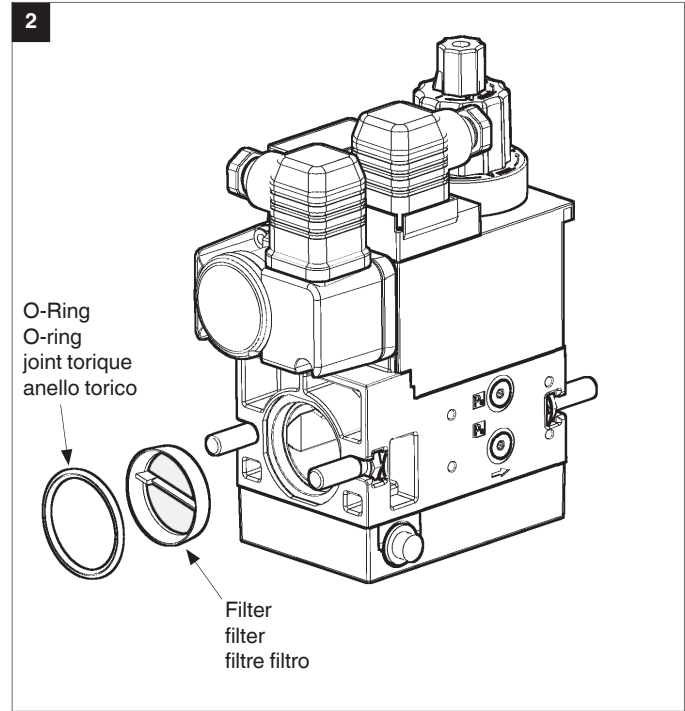
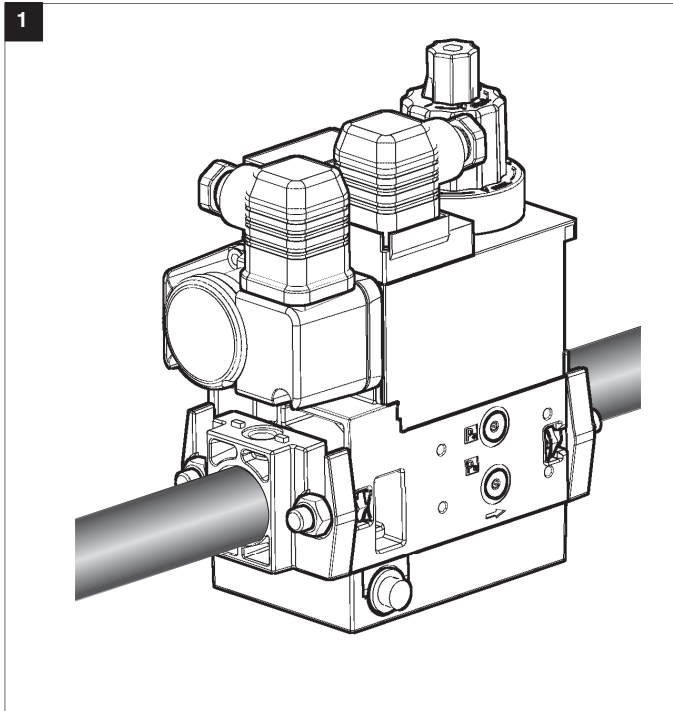
-  **Check the filter** at least once a year!
-  **Change the filter**, if Δp between pressure connection 1 and 3 > 10 mbar. Dismount device, see page 3. Replace O-ring and filter.
-  **Change the filter**, if Δp between pressure connection 1 and 3 is twice as high compared to the last check.

MB- ... B01
Vérification du filtre

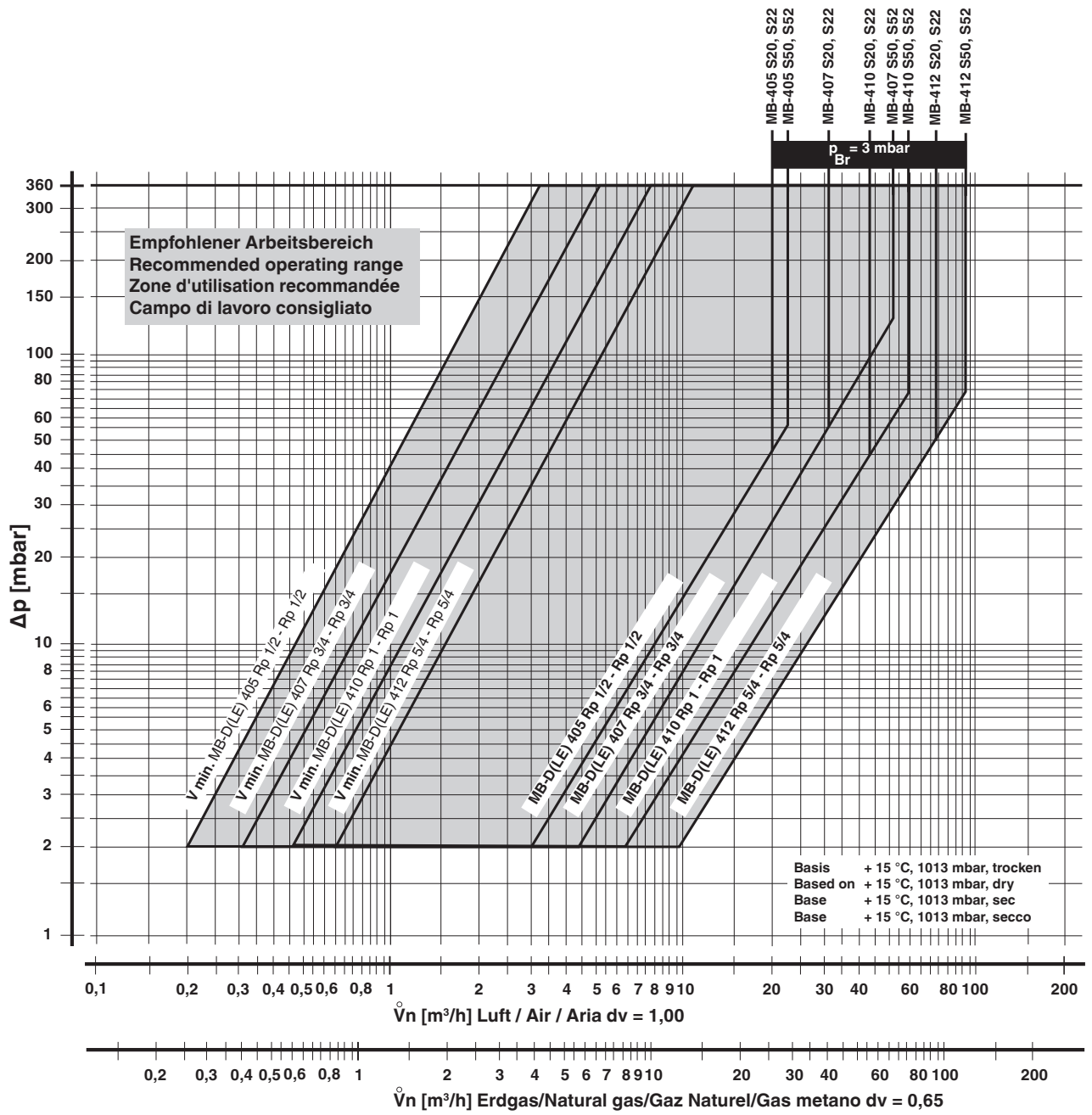
-  **Vérification du filtre** au moins une fois par an.
-  **Remplacement du filtre:** si le Δp entre prise de pression 1 et 3 est > 10 mbar. Démontez l'appareil, voir page 3. Remplacer le joint torique et le filtre.
-  **Remplacement du filtre:** le Δp entre prise de pression 1 et 3 a doublé par rapport à la dernière mesure.

MB- ... B01
Controllare il filtro

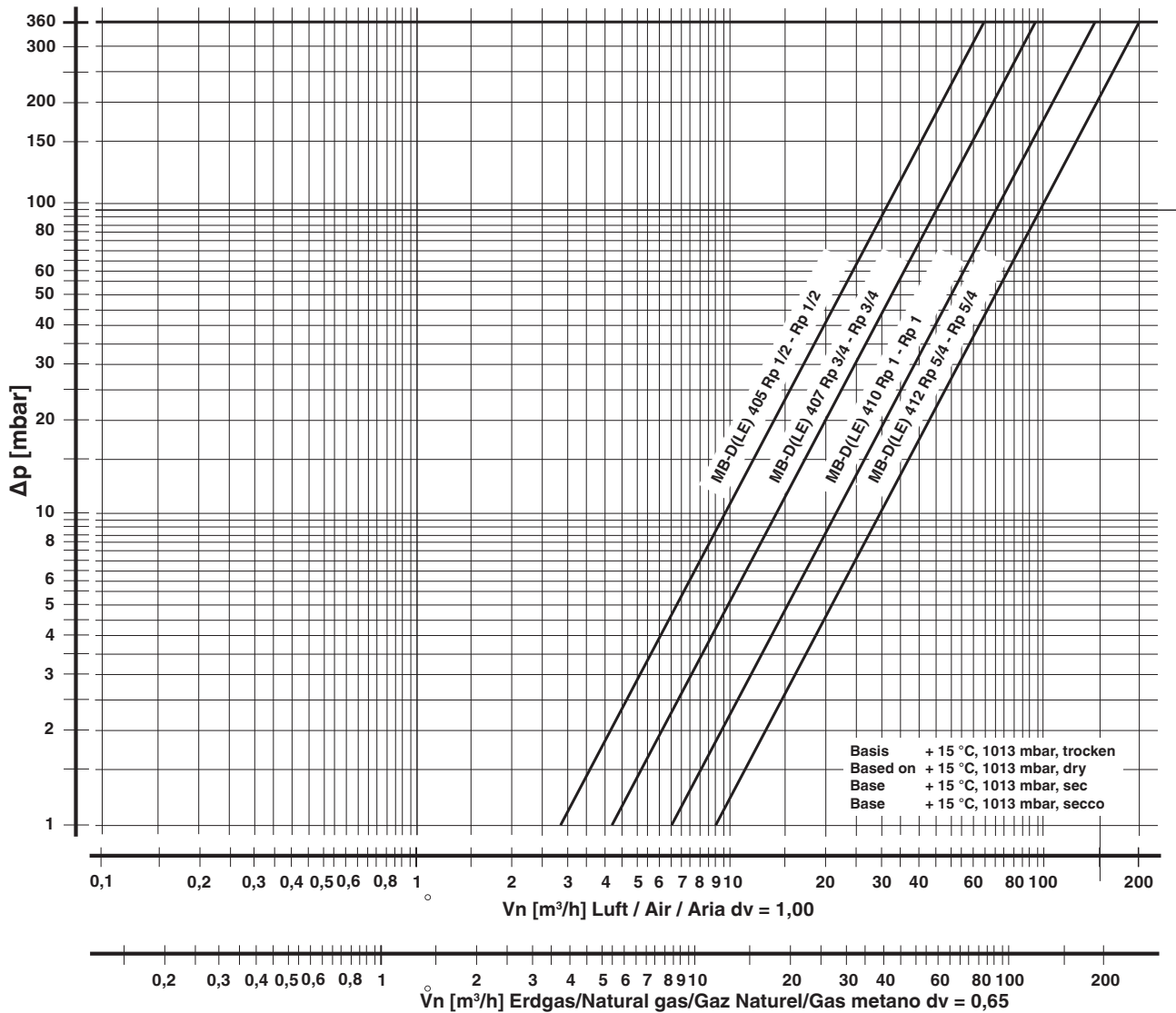
-  **Controllare** il filtro almeno una volta l'anno!
-  **Cambiare** il filtro se il Δp fra gli attacchi pressione 1 e 3 è > di 10 mbar. Smontare l'apparecchio, vedi pagina 3. Sostituire anello torico e filtro.
-  **Cambiare** il filtro se il Δp fra gli attacchi pressione 1 e 3 al confronto con l'ultimo controllo è raddoppiato



Durchfluß-Diagramm1 / Flow Diagram1 / Courbe des débits 1 / Diagramma di portata 1
 Kurven für Geräteauswahl MB- 405/412 (im eingeregelteten Zustand), mit Normfilter
 Curves for equipment selection MB 405/412 (in regulated state), with standard filter
 Courbes pour la sélection des MB 405/412 (réglage effectué) avec filtre aux normes
 Curve per la scelta del tipo di apparecchio MB 405/412 (in condizioni già prerregolate), con filtro normale



Durchfluß-Diagramm 2 / Flow Diagram 2 / Courbe des débits 2 / Diagramma di portata 2
 mechanisch offen / mit Normfilter / für Geräteauswahl MB- Durchflußdiagramm 1 anwenden
 Mechanically open/ with standard filter/use flow diagram 1 for MB equipment selection
 Mécaniquement ouvert/ avec filtre aux normes/ Pour la sélection des MultiBlocs utiliser la courbe de débits 1
 Aperto meccanicamente/ Con filtro normale/ Per la scelta del tipo di apparecchio MB utilizzare il diagramma di portata 1



$$\dot{V}_{\text{verwendetes Gas/gas used/ gaz utilisé/gas utilizzato}} = \dot{V}_{\text{Luft/air/aria}} \times f$$

$f =$

Dichte Luft Density air Densité de l'air Densità aria
Spez. Gewicht des verwendeten Gases Spec. weight of gas used Poids spécifique du gaz utilisé Peso specifico del gas utilizzato

Gasart Type of gas Type de gaz Tipo di gas	Dichte Density Densité Densità [kg/m³]	dv	f
Erdgas/Nat. Gas/ Gaz naturel/Gas metano	0.81	0.65	1.24
Stadtgas/City gas/ Gaz de ville/Gas città	0.58	0.47	1.46
Flüssiggas/LPG/ Gaz liquide/Gas liquido	2.08	1.67	0.77
Luft/Air/ Air/Aria	1.24	1.00	1.00



Arbeiten am GasMultiBloc dürfen nur von Fachpersonal durchgeführt werden.

Work on the GasMultiBloc may only be performed by specialist staff.

Seul du personnel spécialisé peut effectuer des travaux sur le GazMultiBloc.

Qualsiasi operazione effettuata sulle GasMultiBloc deve essere fatta da parte di personale competente.

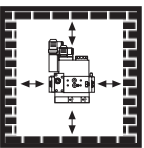


Flanschflächen schützen. Schrauben kreuzweise anziehen. Aufspannungsfreien Einbau achten!

Protect flange surfaces. Tighten screws crosswise. Make sure that the device is mounted free of strain!

Protéger les surfaces de brides. Serrer les vis en croisant. Lors du montage il faut éviter de tirer sur les vis du MultiBloc!

Proteggere le superfici della flangia. Stringere le viti in modo incrociato. Provvedere a che il montaggio sia fatto senza tensione meccanica!

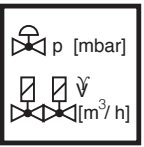


Direkter Kontakt zwischen GasMultiBloc und dem aushärtendem Mauerwerk, Betonwänden, Fußböden ist nicht zulässig.

Do not allow any direct contact between the GasMultiBloc and hardened masonry, concrete walls or floors.

Eviter tout contact direct entre GazMultiBloc et la maçonnerie, les cloisons en béton et planchers en cours de séchage.

Non é consentito il contatto diretto fra la GasMultiBloc e murature invecchiate, pareti in calcestruzzo, pavimenti.



Nennleistung bzw. Druck-sollwerte grundsätzlich am Gasdruckregelteil einstellen. Leistungsspezifische Drosselung über das 2. Ventil.

Always adjust nominal output or pressure setpoints on the gas pressure regulator and performance-specific throttling using the MB-...

Régler toujours le débit nominal ou les pressions de consigne sur le régulateur de pression. Limitation au niveau de MB-..., en fonction du débit.

Effettuare in linea di massima la regolazione di potenza nominale e valori nominali di pressione sul regolatore di pressione gas. La regolazione specifica di potenza va fatta attraverso la MB-...

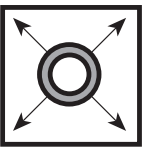


Grundsätzlich nach Teileausbau/-umbaueue Dichtungen verwenden.

Always use new seals after dismantling and mounting parts.

Après un démontage ou une modification, utiliser toujours des joints neufs.

In linea di massima, dopo lo smontaggio e il rimontaggio di alcune parti, utilizzare nuove guarnizioni.



Rohrleitungsdichtheitsprüfung: Kugelhahn vor dem GasMultiBloc schließen.

Pipeline leakage test: close ball valve upstream of GasMultiBloc.

Contrôle de l'étanchéité de la conduite: fermer le robinet à boisseau sphérique avant les GazMulti-Blocs.

Per la prova di tenuta delle tubature: chiudere il rubinetto a sfera davanti ai corpi GasMultiBloc.

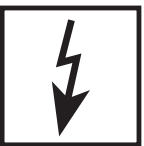


Nach Abschluß von Arbeiten am GasMultiBloc: Dichtheitskontrolle und Funktionskontrolle durchführen.

On completion of work on the GasMultiBloc, perform a leakage and function test.

Une fois les travaux sur GazMultiBloc terminés, procéder toujours à un contrôle d'étanchéité et de fonctionnement.

Al termine dei lavori effettuati su una GasMultiBloc: predisporre un controllo sia della tenuta che del funzionamento.



Niemals Arbeiten durchführen, wenn Gasdruck oder Spannung anliegt. Offenes Feuer vermeiden. Öffentliche Vorschriften beachten.

Never perform work if gas pressure or power is applied. No naked flame. Observe public regulations.

Ne jamais effectuer des travaux lorsque la pression ou la tension sont présentes. Eviter toute flamme ouverte. Observer les réglementations.

In nessun caso si debbono effettuare lavori in presenza di pressione gas o di tensione elettrica. Evitare i fuochi aperti e osservare le prescrizioni pubbliche.



Alle Einstellungen und Einstellwerte nur in Übereinstimmung mit der Betriebsanleitung des Kessel-/Brennerherstellers ausführen.

Any adjustment and application-specific adjustment values must be made in accordance with the appliance-/boiler manufacturers instructions.

Effectuer tous les réglages et réaliser les valeurs de réglage uniquement selon le mode d'emploi du fabricant de chaudières et de brûleurs.

Realizzare tutte le impostazioni e i valori impostati solo in conformità alle istruzioni per l'uso del costruttore della caldaia/ del bruciatore.



Bei Nichtbeachtung der Hinweise sind Personen- oder Sachfolgeschäden denkbar.

If these instructions are not heeded, the result may be personal injury or damage to property.

En cas de non-respect de ces instructions, des dommages corporels ou matériels sont possible.

La non osservanza di quanto suddetto può implicare danni a persone o cose.



Die Druckgeräterichtlinie (PED) und die Richtlinie über die Gesamtenergieeffizienz von Gebäuden (EPBD) fordern eine regelmäßige Überprüfung der Wärmeerzeuger zur langfristigen Sicherstellung von hohen Nutzungsgraden und somit geringster Umweltbelastung.

Es besteht die Notwendigkeit sicherheitsrelevante Komponenten nach Erreichen ihrer Nutzungsdauer auszutauschen:

The Pressure Equipment Directive (PED) and the Energy Performance of Buildings Directive (EPBD) require a periodic inspection of heat generators in order to ensure a high degree of efficiency over a long term and, consequently, the least environmental pollution.

It is necessary to replace safety-relevant components after they have reached the end of their useful life:

La directive concernant les chauffe-bains à pression (PED) et la directive sur la performance énergétique des bâtiments (EPBD) exigent une vérification régulière des générateurs de chaleur afin de garantir à long terme des taux d'utilisation élevés et par conséquent une charge environnementale minimum. **Il est nécessaire de remplacer les composants relatifs à la sécurité lorsqu'ils ont atteint la fin de leur vie utile:**

La direttiva per apparecchi a pressione (PED) e la direttiva per l'efficienza dell'energia totale per edifici (EPBD), esigono il controllo regolare degli generatori di calore per la garanzia a lungo termine di un alto grado di rendimento e con ciò di basso inquinamento ambientale.

Ciò rende necessaria la sostituzione di componenti rilevanti dal punto di vista della sicurezza alla scadenza della loro durata di utilizzazione:

Sicherheitsrelevante Komponente Safety relevant component Composant relatif à la sécurité Componenti rilevanti dal punto di vista della sicurezza	Konstruktionsbedingte Lebensdauer Designed Lifetime Durée de vie prévue Durata di vita di progetto		CEN-Norm CEN-Standard CEN-Norme CEN-Norma
	Zyklenzahl Operating cycles Cycle d'opération Numero di cicli di funzionamento di progetto	Zeit [Jahre] Time [years] Durée [année] Periodo [anni]	
Ventilprüfsysteme / Valve proving systems Systèmes de contrôle de vannes / Sistemi di controllo valvole	250.000	10	EN 1643
Gas/Gaz Druckwächter / Pressure switch / Manostat / Pressostati	50.000	10	EN 1854
Luft/Air/Aria Druckwächter / Pressure switch / Manostat / Pressostati	250.000	10	EN 1854
Gas mangelschalter / Low gas pressure switch Pressostat gaz basse pression / Pressostati gas di minima pressione	N/A	10	EN 1854
Feuerungsmanager / Automatic burner control Dispositif de gestion de chauffage / Gestione bruciatore	250.000	10	EN 298 (Gas/Gaz) EN 230 (Öl/Oil/ Mazout/Olio)
UV-Flammenfühler ¹ Flame detector (UV probes) ¹ Capteur de flammes UV ¹ Sensore fiamma UV ¹	N/A	10.000 Betriebsstunden Operating hours Heures de service Ore di esercizio	---
Gasdruckregelgeräte ¹ / Gas pressure regulators ¹ Dispositifs de réglage de pression du gaz ¹ Regolatori della pressione del gas ¹	N/A	15	EN 88-1 EN 88-2
Gasventil mit Ventilprüfsystem ² Gas valve with valve testing system ² Vanne de gaz avec système de contrôle de vanne ² Valvola del gas con sistema di controllo valvola ²	nach erkanntem Fehler after error detection après détection d'erreur dopo segnalazione di errore		EN 1643
Gasventil ohne Ventilprüfsystem ² Gas valve without valve testing system ² Vanne de gaz sans système de contrôle de vanne ² Valvola del gas senza sistema di controllo valvola ²	50.000 - 200.000 abhängig von der Nennweite depends on diameter selon la taille a seconda della dimensione di connessione	10	EN 161
Gas-Luft-Verbundsysteme / Gas-air ratio control system Systèmes combinés gaz/air / Sistemi di miscelazione gas-aria	N/A	10	EN 88-1 EN 12067-2
¹ Nachlassende Betriebseigenschaften wegen Alterung / Performance decrease due to ageing Réduction de performance due au vieillissement / Riduzione delle prestazioni dovuta all'invecchiamento			
² Gasfamilien II, III / Gas families II, III / Familles de gaz II, III / per i gas delle famiglie II, III			
N/A nicht anwendbar / not applicable / ne peut pas être utilisé / non può essere usato			

Änderungen, die dem technischen Fortschritt dienen, vorbehalten / We reserve the right to make modifications in the course of technical development.
Sous réserve de tout modification constituant un progrès technique / Ci riserviamo qualsiasi modifica tecnica e costruttiva

Hausadresse
Head Offices and Factory
Usine et Services Administratifs
Amministrazione e Stabilimento

Karl Dungs GmbH & Co. KG
Karl-Dungs-Platz 1
D-73660 Urbach, Germany
Telefon +49 (0)7181-804-0
Telefax +49 (0)7181-804-166

Briefadresse
Postal address
Adresse postale
Indirizzare la corrispondenza a

Karl Dungs GmbH & Co. KG
Postfach 12 29
D-73602 Schorndorf
e-mail info@dungs.com
Internet www.dungs.com