

D**GB****F****I**

EU-Konformitäts- erklärung	EU-Declaration of conformity	Déclaration de conformité EU	Dichiarazione di conformità EU
Gebrauchs- anleitung	Instructions	Notice d'utilisation	Istruzioni di esercizio e di montaggio
MB (DLE) 403 B01			
GasMultiBloc® einstufige Betriebsweise	GasMultiBloc® single-stage operation	MultiBloc® gaz à une allure	GasMultiBloc® monostadio
Nennweiten Nominal diameters Diamètres nominaux Diametri nominali		Rp 3/8 - Rp 1/2	



MB (DLE) 403 B01
223 931



**EU-Konformitäts-
erklärung**

**EU Declaration of
conformity**

**Déclaration de
conformité EU**

**Dichiarazione di
conformità EU**

Produkt / Product Produit / Prodotto	MB-D (LE) 403 B01		GasMultiBloc® einstufige Betriebsweise GasMultiBloc® single-stage operation MultiBloc gaz® à une allure GasMultiBloc® monostadio
Hersteller / Manufacturer Fabricant / Produttore	Karl Dungs GmbH & Co. KG Karl-Dungs-Platz 1 D-73660 Urbach, Germany		
bescheinigt hiermit, dass die in dieser Übersicht genannten Produkte einer EU-Baumusterprüfung unterzogen wurden und die wesentlichen Sicherheitsanforderungen der:	certifies herewith that the products named in this overview were subjected to an EU Prototype Test and meet the essential safety requirements:	certifie par la présente que le produit mentionné dans cette vue d'ensemble a été soumis à un examen de type de l'UE et qu'il est conforme aux exigences en matières de sécurité des dernières versions en vigueur de :	Con la presente si certifica che i prodotti citati in questa panoramica sono stati sottoposti a una prova di omologazione UE e che i requisiti di sicurezza essenziali:
EU-Gasgeräteverordnung 2016/426	EU Gas Equipment Regulation 2016/426	l'ordonnance de l'UE relative aux appareils au gaz 2016/426	regolamento UE sugli apparecchi a gas 2016/426
EU-Druckgeräterichtlinie 2014/68	EU Pressure Equipment Directive 2014/68	à la directive UE « Équipements sous pression » 2014/68	direttiva UE sulle attrezzature a pressione 2014/68
in der gültigen Fassung erfüllen.	as amended.		sono soddisfatti nella versione valida.
Bei einer von uns nicht freigegebenen Änderung des Gerätes verliert diese Erklärung ihre Gültigkeit.	In the event of an alteration of the equipment not approved by us this declaration loses its validity.	Ce communiqué n'est plus valable si nous effectuons une modification libre de l'appareil.	In caso di modifica dell'apparecchio non ammessa, questa dichiarazione perde di validità.
Prüfgrundlage der EU-Baumusterprüfung Specified requirements of the EU Prototype Test Base d'essai de l'examen de type de l'UE Criteri di prova dell'omologazione UE	EN 126 ISO 23551-8		
Gültigkeitsdauer/Bescheinigung Term of validity/attestation Validité/certificat Durata della validità/Attestazione	2028-04-10 CE-0123CT1203		
Notifizierte Stelle Notified Body Organisme notifié Organismo notificato	(EU) 2016/426 TÜV SÜD Product Service GmbH Zertifizierstellen Ridlerstraße 65 D-80339 München Germany Notified Body number: 0123		
Überwachung des QS-Systems Monitoring of the QA system Contrôle du système d'assurance qualité Monitoraggio del sistema QS			

Dr.-Ing. Karl-Günther Dalsaß,
Geschäftsführer / Chief Operating Officer
Directeur / Amministratore
Urbach, 2018-04-21



Product Service

EU-Baumusterprüfbescheinigung

Nr. C5A 18 04 22629 021

Zertifikatsinhaber: **Karl Dungs GmbH & Co. KG**
 Karl-Dungs-Platz 1
 73660 Urbach
 DEUTSCHLAND

Produkt: **Ausrüstungen (Gas)
 Mehrfachstellgerät**

Modell(e): **Baureihe MB- ... 403 B01**

Kenndaten: Gültig ab 21.04.2018
 PIN CE-0123CT1203

alle weiteren Kenndaten siehe Anhang

Geprüft nach: DIN EN 126:2012
 DIN EN 161:2013
 DIN EN 88-1:2016
 DIN EN 13611:2011
 ISO 23551-8:2016
 ISO 23551-1:2012
 ISO 23551-2:2006
 ISO 23550:2011

Die Zertifizierstelle von TÜV SÜD Product Service GmbH bestätigt gemäß Anhang III (Modul B) die Übereinstimmung des bezeichneten Produktes mit den wesentlichen Anforderungen gemäß Anhang I der Verordnung (EU) 2016/426 über Geräte zur Verbrennung gasförmiger Brennstoffe. Prüfgrundlage ist ausschließlich das zur Prüfung und Zertifizierung vorgestellte Prüfmuster sowie dessen technische Dokumentation. Umseitige Hinweise sind zu beachten.

Prüfbericht Nr.: V-M 1610-00/18

Gültig bis: 2028-04-10



Datum, 2018-04-11 (Norbert Hörmann)

TÜV SÜD Product Service GmbH ist notifizierte Stelle gemäß der Verordnung (EU) 2016/426 über Geräte zur Verbrennung gasförmiger Brennstoffe mit der Kennnummer 0123.

Seite 1 von 3



Product Service

EU-Type Examination Certificate

No. C5A 18 04 22629 021

Holder of Certificate: **Karl Dungs GmbH & Co. KG**

Karl-Dungs-Platz 1
73660 Urbach
GERMANY

Product: **Fittings (Gas)
Multifunctional control**

Model(s): **Series MB- ... 403 B01**

Parameters: Valid from 2018-04-21
PIN CE-0123CT1203

for further information see annex

Tested according to: DIN EN 126:2012
DIN EN 161:2013
DIN EN 88-1:2016
DIN EN 13611:2011
ISO 23551-8:2016
ISO 23551-1:2012
ISO 23551-2:2006
ISO 23550:2011


The Certification Body of TÜV SÜD Product Service GmbH confirms according to Annex III (Module B) that the listed product complies with the relevant provisions according to Annex I of Regulation (EU) 2016/426 on appliances burning gaseous fuels. It refers only to the sample submitted for testing and certification and on its technical documentation. See also notes overleaf.

Test report no.: V-M 1610-00/18

Valid until: 2028-04-10



Date, 2018-04-11


(Norbert Hörmann)

TÜV SÜD Product Service GmbH is Notified Body according to Regulation (EU) 2016/426 on appliances burning gaseous fuels with identification No. 0123.

Page 1 of 3

D**GB****F****I****DUNGS®**
Combustion Controls**Betriebs- und Montage-
anleitung****Operation and assembly
instructions****Notice d'emploi et de
montage****Istruzioni di esercizio e di
montaggio****GasMultiBloc® einstufige
Betriebsweise**

Typ MB-D (LE) 403 B01

Nennweiten

Rp 3/8 - Rp 1/2

**GasMultiBloc® single-
stage operation**

Type MB-D (LE) 403 B01

Nominal diameters

Rp 3/8 - Rp 1/2

**MultiBloc® gaz à une
allure**

Typ MB-D (LE) 403 B01

Diamètres nominaux

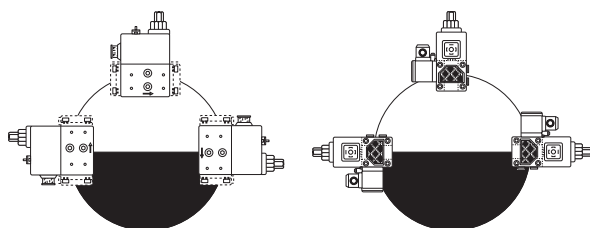
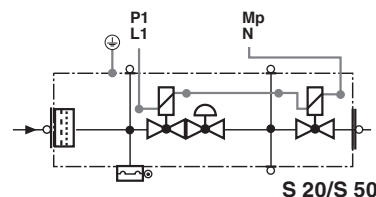
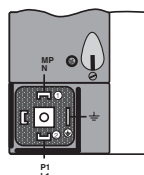
Rp 3/8 - Rp 1/2

**GasMultiBloc® monosta-
dio**

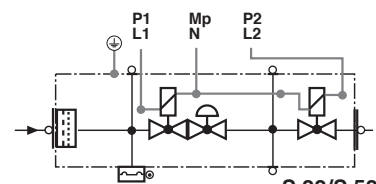
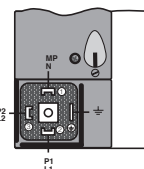
Tipo MB-D (LE) 403 B01

Diametri nominali

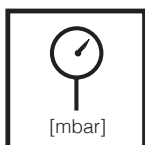
Rp 3/8 - Rp 1/2

**Einbau-
lage
Installation position
Position de montage
Posizione di montaggio****Elektrischer Anschluß
Electrical connection
Raccordement électrique
Allacciamento elettrico
IEC 730-1 (VDE 0631 T1)**Erdung nach örtlichen Vorschriften
Grounding acc. local regulations
Mise à terre selon normes locales
Messa a terra secondo prescrizioni locali

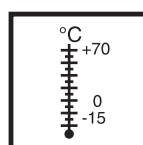
S 20/S 50



S 22/S 52



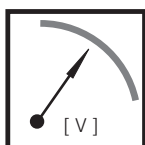
[mbar]

Max. Betriebsdruck
Max. operating pressure
Pression de service maxi.
Max. pressione di esercizio
MB...403...: $p_{max./maxi.} = 200 \text{ mbar (20 kPa)}$ °C
+70
0
-15Umgebungstemperatur
Ambient temperature
Température ambiante
Temperatura ambiente
-15 °C ... +70 °C

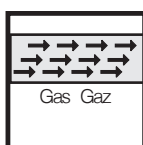
EN 161

V1+V2 Klasse A, Gruppe 2
V1+V2 Class A, Group 2
V1+V2 Classe A, Groupe 2
V1+V2 Class A, Gruppo 2
nach / acc. / selon / a norme
EN 161

IEC 529

Schutzart
Degree of protection
Protection
Protezione
IP 54 nach / acc. / selon / a norme
IEC 529 (DIN 40 050)

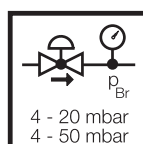
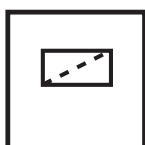
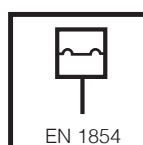
[V]

 $U_n \sim(\text{AC}) 230\text{V} + 10\%$
oder/or/ou/o
 $\sim(\text{AC}) 110\text{V} - 120\text{V}, \sim(\text{AC}) 240\text{V}$
 $=(\text{DC}) 48\text{V}; =(\text{DC}) 24\text{V} - 28\text{V}$
Einschaltdauer/Switch-on duration/
Durée de mise sous tension/ Durata
inserzione 100 %

Gas Gaz

Familie 1 + 2 + 3
Family 1 + 2 + 3
Famille 1 + 2 + 3
Famiglia 1 + 2 + 3

EN 88

Klasse A, Gruppe 2
Class A, Group 2
Classe A, Groupe 2
Class A, Gruppo 2
nach / acc. / selon / a norme
EN 884 - 20 mbar
4 - 50 mbarAusgangsdruckbereich
Output pressure range
Pression de sortie
Campo pressione in uscita
S 20 / S 22: 4 - 20 mbar (0,4 - 2 kPa)
S 50 / S 52: 4 - 50 mbar (0,4 - 5 kPa)Feinfilter
Microfilter
Filtre fin
Filtro fine

EN 1854

Druckwächter/ Pressure Switch/
Pressostat/ Pressostato
Typ/Type/Type/Tipo
GW... A5, GW... A2, NB... A2, ÜB... A2
nach / acc. / selon / a norme
EN 1854

EN 549

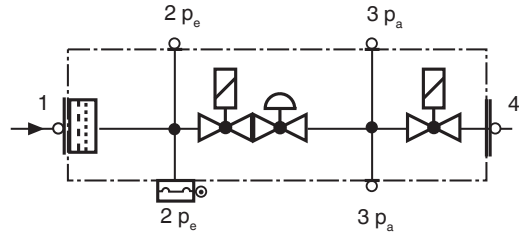
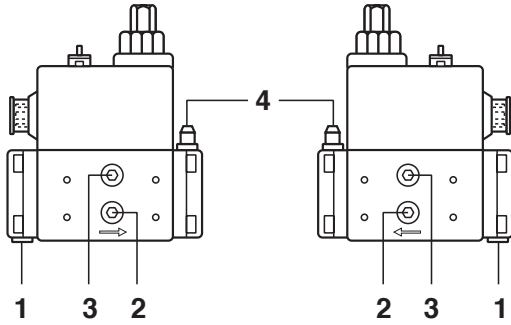
In Flüssiggasanlagen den MB-D... nicht unter 0°C betreiben. Nur für gasförmiges Flüssiggas geeignet, flüssige Kohlenwasserstoffe zerstören die Dichtwerkstoffe.

Do not operate the MB-D... below 0°C in liquid gas systems. Only suitable for gaseous liquid gas, liquid hydrocarbons destroy the sealing materials.

Les multiblocs MB-D... ont été conçus pour être utilisés avec des GPL à l'état gazeux et à des températures supérieures à 0°C. Les joints d'étanchéité se détériorent en présence d'hydrocarbone liquide.

Negli impianti a gas liquido, non si dovrà far funzionare il MultiBloc MB-D... al di sotto di 0°C. Esso è adatto soltanto per gas liquido gassoso, gli idrocarburi liquidi distruggono i materiali di tenuta.

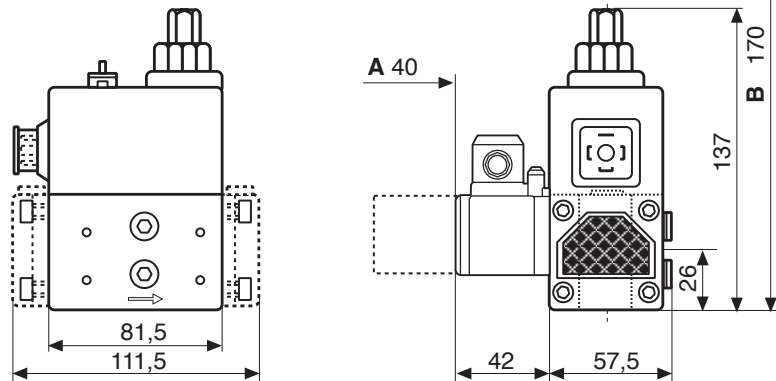
Druckabgriffe
Pressure taps
Prises de pression
Manopola a pressione



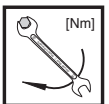
- | | |
|-----------------------------------|---------------------------------|
| 1,3,4, Verschlußschraube G 1/8 | 1,3,4, Bouchon G 1/8 |
| 2 Meßstutzen optional | 2 Prise de pression en option |
| 1,3,4, G 1/8 screwed sealing plug | 1,3,4, Tappo a vite G 1/8 |
| 2 Test nipple, optional | 2 Presa per misuratore optional |

Einbaumaße / Dimensions / Cotes d'encombrement / Dimensioni [mm]

- A = Platzbedarf für Öffnen der Haube
A = Space requirement for opening the hood
A = Encombrement pour ouverture du capot
A = Spazio necessario per aprire la calotta
- B = Platzbedarf für Magnetwechsel
B = Space requirement for changing solenoid
B = encombrement pour changement de la bobine
B = Spazio necessario per la sostituzione della bobina



Typ Type Type Tipo	Rp	Öffnungszeit Opening time Temps d'ouverture Tempo aperutra	Einbaumaße / Dimensions / Cotes d'encombrement / Dimensioni [mm]									Gewicht Weight Poids Peso [kg]
			a	b	c	d	e	f	g	h	i	
MB-(D) 403 B01	Rp 1/2	< 1 s	80	122	53	95	40	24	76	85	130	1,4
MB-(DLE) 403 B01	Rp 1/2	< 20 s	80	122	53	95	40	24	76	112	140	1,5

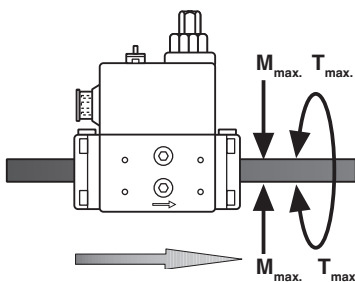


[Nm]	M 3	M 4	M 5	M 6	M 8	G 1/8	G 1/4	G 1/2	G 3/4
max. Drehmomente / Systemzubehör max. torque / System accessories max. couple / Accessoires du système max. coppie / Accessorio di sistema	1,2 Nm	2,5 Nm	5 Nm	7 Nm	15 Nm	5 Nm	7 Nm	10 Nm	15 Nm



Geeignetes Werkzeug einsetzen!
Please use proper tools!
Utiliser des outils adaptés!
Impiegare gli attrezzi adeguati!

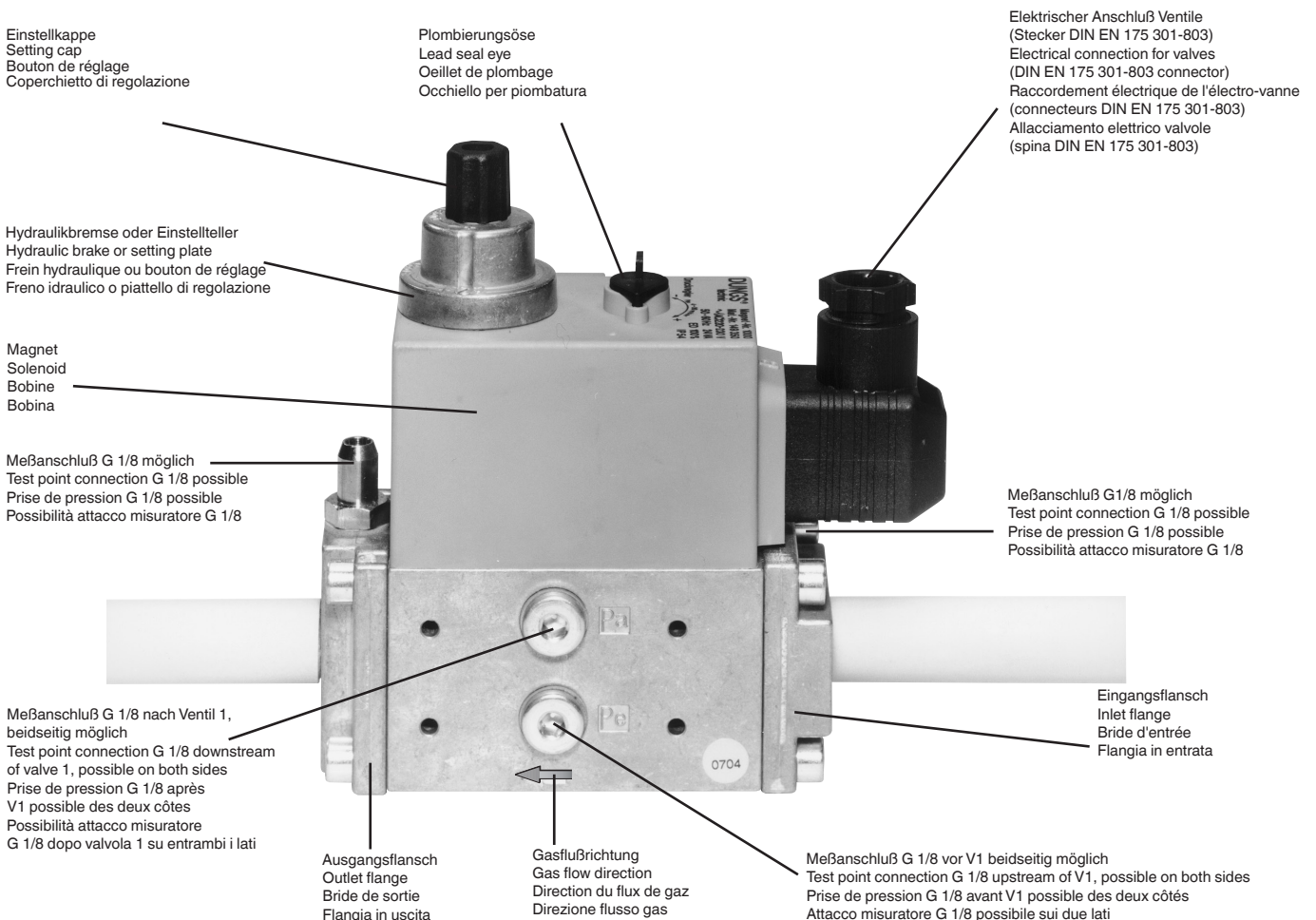
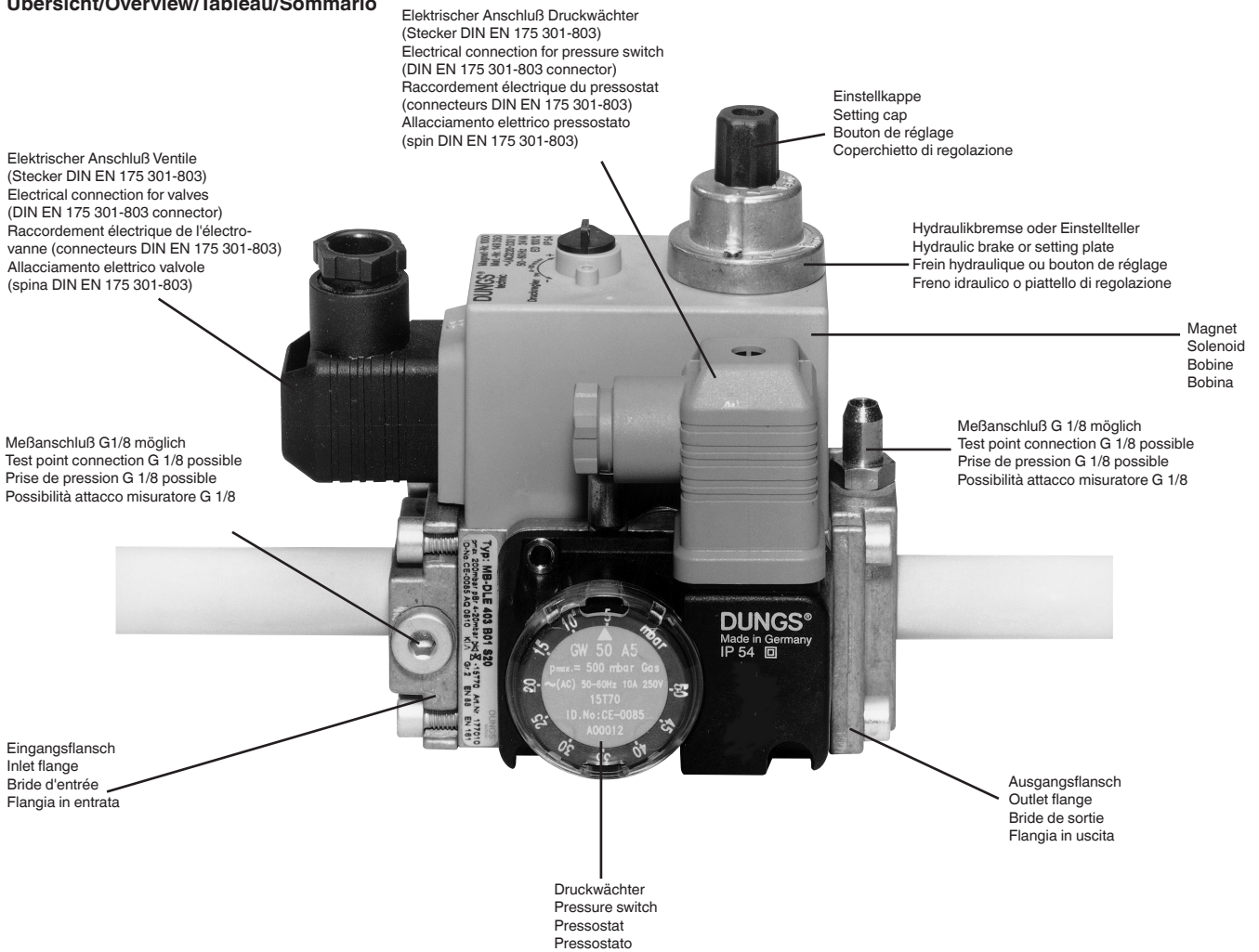
Schrauben kreuzweise anziehen!
Tighten screws crosswise!
Serrer les vis en croisant!
Stringere le viti incrociate!



Gerät darf nicht als Hebel benutzt werden
Do not use unit as lever.
Ne pas utiliser la vanne comme un levier.
L'apparecchio non deve essere usato come leva.

DN	10	15	
Rp	3/8	1/2	
M _{max.}	70	105	[Nm] t ≤ 10 s
T _{max.}	35	50	[Nm] t ≤ 10 s

Übersicht/Overview/Tableau/Sommario



**Gewindeflanschausführung
MB- ... B01 (DN 10 - DN 15)
Ein- und Ausbau**

1. Gewinde schneiden
2. Flansche montieren, geprüftes Dichtmittel verwenden.
3. GasMultiBloc einsetzen, Schrauben A bis H einschrauben, Durchflußrichtung beachten!
4. Nach Montage Funktions- und Dichtheitsprüfung durchführen. Anschluß 1 und 4, MB..403: p_{max} : 200 mbar

**Threaded flange version
MB- ... B01 (DN 10 - DN 15)
Mounting and dismantling**

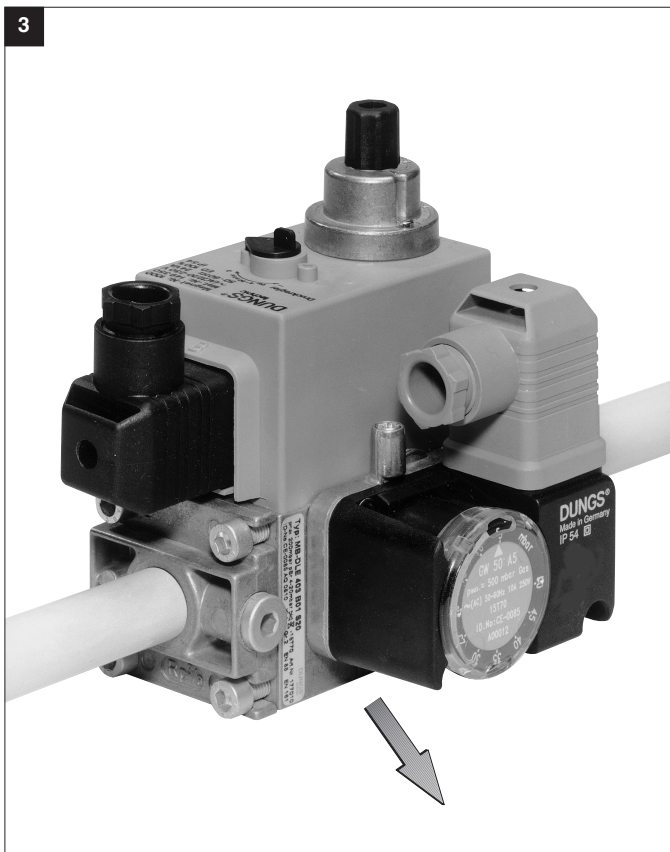
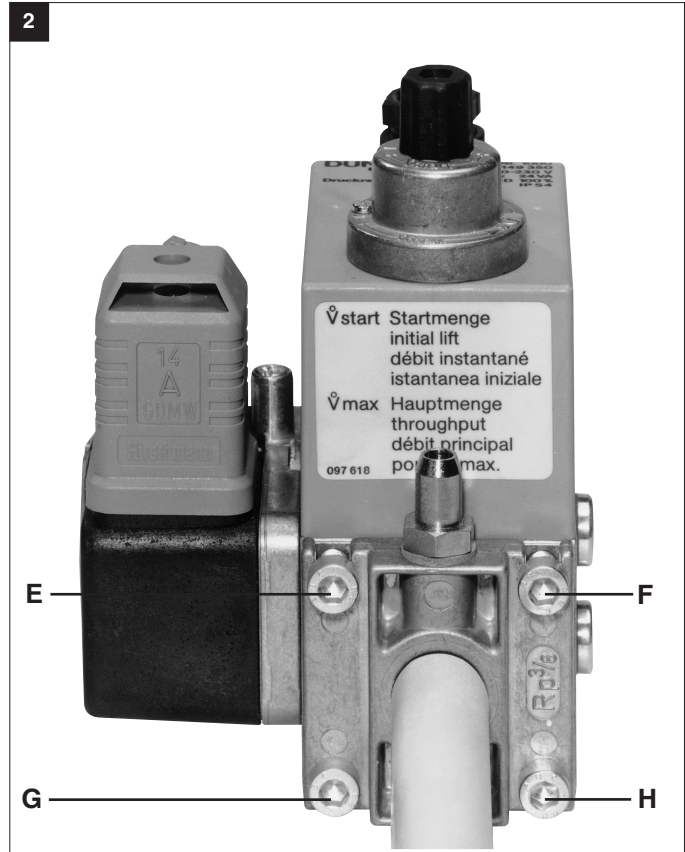
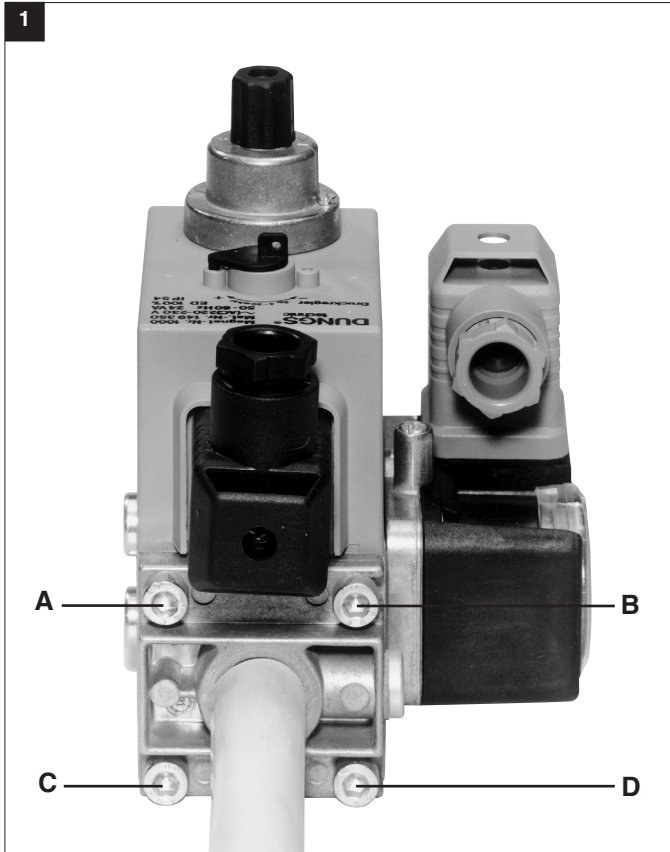
1. Tap thread
2. Mount flange, use tested sealing compound.
3. Insert GasMultiBloc, screw in screws A to H. Ensure that flow direction is correct.
4. After mounting, perform function and leakage test. Connections 1 and 4, MB..403: p_{max} : 200 mbar

**Version à brides taraudées
MB- ... B01 (DN 10 - DN 15)
Montage et démontage**

1. Fileter le tube
2. Monter la bride, utiliser de la pâte à joints appropriée.
3. Mettre en place le Multibloc gaz, visser les vis A à H, respecter le sens du flux!
4. Après le montage, effectuer un contrôle de fonctionnement et d'étanchéité. Raccordement 1 et 4, MB..403 p_{max} : 200mbar

**Esecuzione con flangia filettata
MB- ... B01 (DN 10 - DN 15)
Montaggio e Smontaggio**

1. Eseguire la filettatura
2. Montare la flangia; impiegare mezzi di tenuta provati.
3. Montare il GasMultiBloc e avvitare le viti da A ad H. Fare attenzione al senso di flusso!
4. Al termine del montaggio effettuare una prova funzionale e di tenuta. Attacchi 1 e 4 MB..403: p_{max} : 200 mbar.



Einstellung des Gasdruckwächters MB-... B01

Haube mit geeignetem Werkzeug demontieren, Schraubendreher No. 3 bzw. PZ 2, Bild 1.
Haube abnehmen.

Setting the gas pressure switch MB-... B01

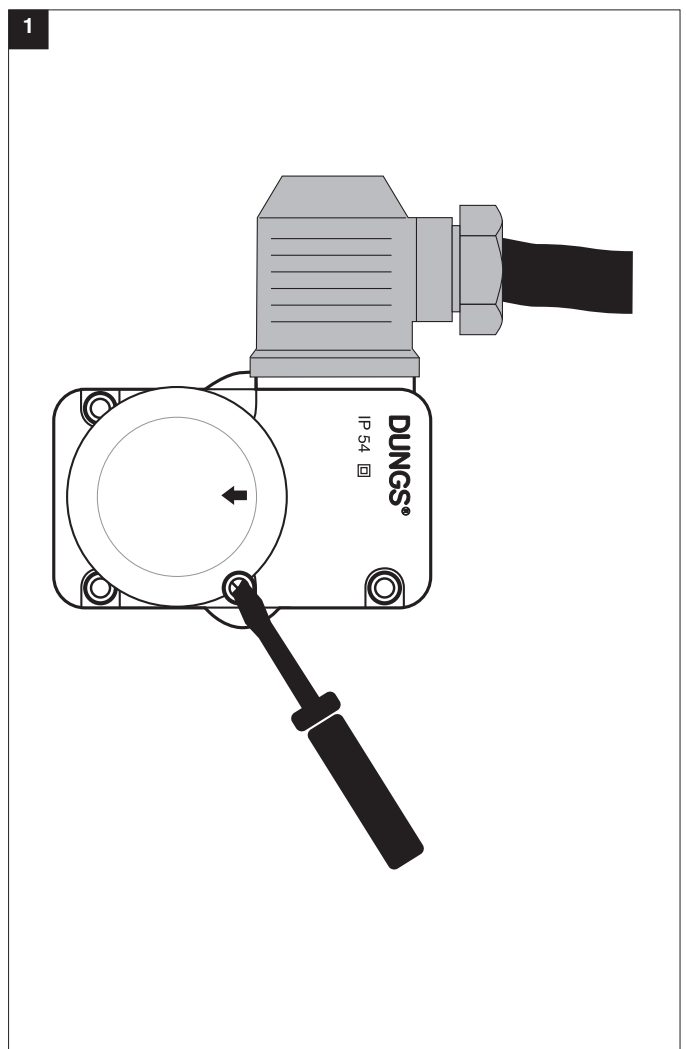
Dismount the hood using a suitable tool, e.g. screwdriver no. 3 or PZ 2, Fig. 1. Remove hood.

Réglage du pressostat MB-...B01

Elever les vis du capot en utilisant un tournevis N°3 respectivement PZ 2, Figure 1.
Enlever le capot.

Regolazione del pressostato gas per MB-... B01

Smontare la calotta con un attrezzo adeguato, ossia cacciavite nr. 3 rispettiv, PZ 2, figura 1. Togliere la calotta




Druckwächter am Einstellrad mit Skala auf vorgeschriebenen Druck-sollwert einstellen, Bild 2.

Anleitung des Brennerherstellers beachten!

Druckwächter schaltet bei fallendem Druck: Einstellung auf ↓. Haube wieder montieren!

Set the pressure switch at the setting wheel to the specified pressure setpoint using the scale, Fig. 2.

Observe the burner manufacturer's recommendations!

 Pressure switch switches as pressure reduces: Set to ↓. Remount hood!


Régler le pressostat avec son bouton sur la valeur désirée, Figure 2.

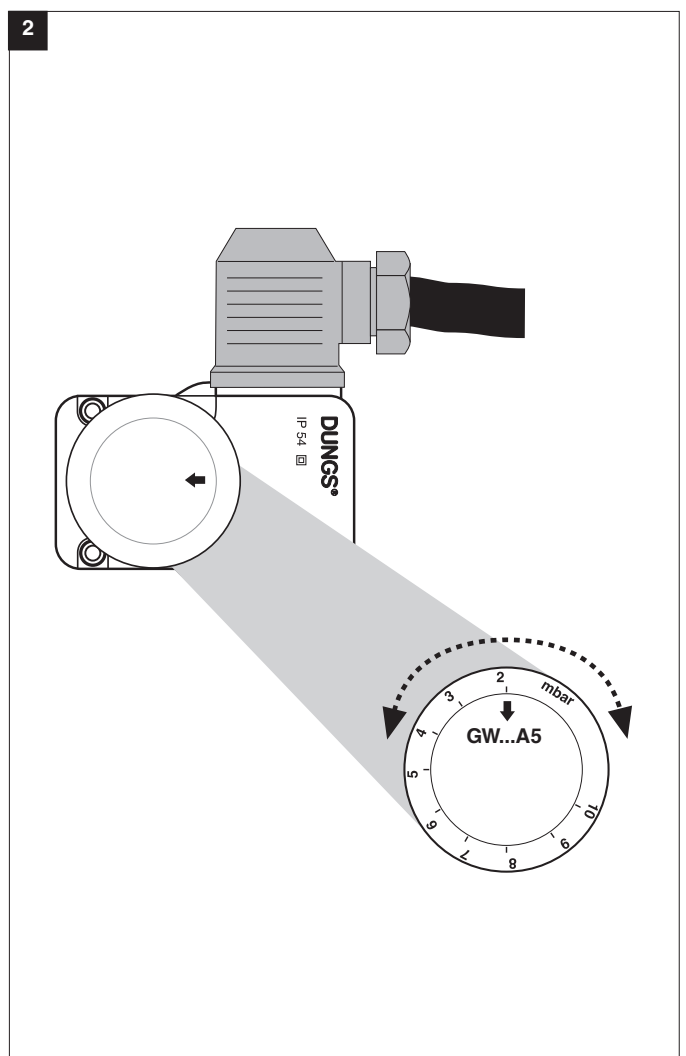
Respecter les recommandations du constructeur du brûleur!

Le pressostat commute par pression descendante: régler sur ↓. Remonter le capot!

Tarare il pressostato, come in figura 2, sul valore di pressione nominale prescritto, agendo sulla rotella della scala graduata.

Prestare attenzione alle istruzioni indicate dal fabbricante del bruciatore!

 Il pressostato scatta con pressione in discesa: regolazione sulla ↓. Rimontare la calotta.



MB-... B01
Einstellung des Druckregelteils

1. Schutzklappe 1 öffnen.
2. Druckregelteil durch Drehen der Einstellschraube mit Schraubendreher No. 3 auf gewünschten Ausgangsdruck p_a einstellen, Bild 1. Mögliche Ausgangsdruckbereiche 4-20 mbar bzw. 4-50 mbar. Druckmessung an Druckabgriff No. 3.

MB-... B01
Setting the pressure regulator

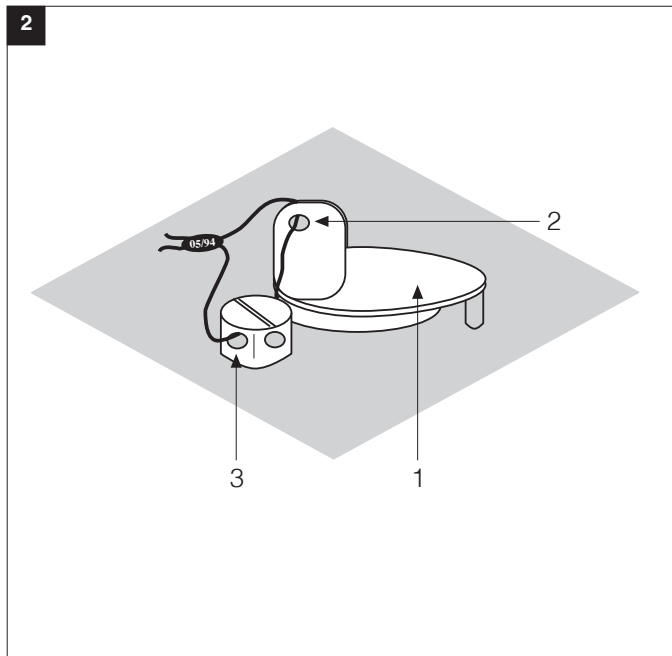
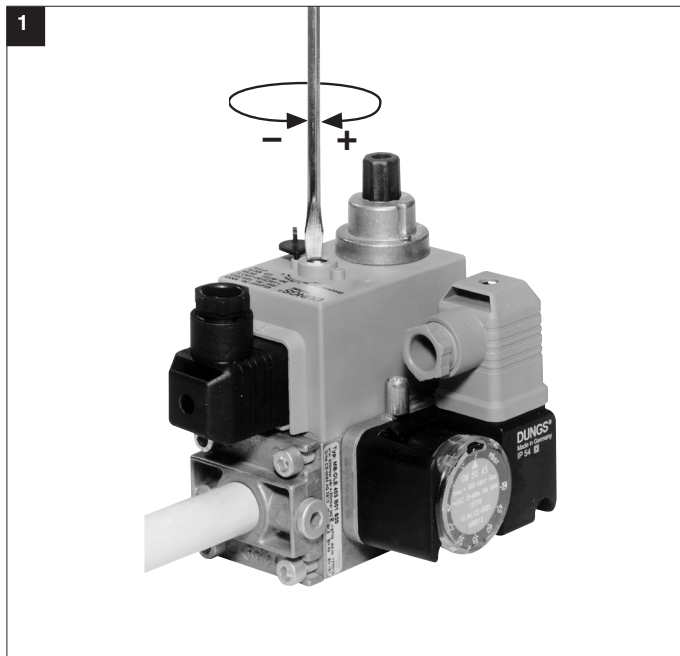
1. Open protective cover 1.
2. Set pressure controller to the desired output pressure p_a using the screwdriver no. 3, Fig. 1. Possible output pressure ranges: 4-20 mbar or 4-50 bar. Pressure measurement at pressure taps no. 3.

MB-... B01
Réglage du régulateur de pression

1. Oter le capuchon 1.
2. Réglage du régulateur de pression en tournant la vis de réglage avec un tournevis N°3 jusqu'à l'obtention de la pression désirée en p_a . Figure 1, dans la limite de pression de sortie 4-20 mbar ou 4-50 mbar. Contrôle de la pression sur la prise N°3.

MB-... B01
Regolazione della pressione

1. Aprire il coperchietto 1.
2. Tarare la parte che regola la pressione ruotando la vitina di regolazione con un cacciavite nr.3 e portandolo sulla pressione di uscita p_a desiderata, come in Fig.1. Possibili campi di regolazione pressione in uscita 4-20 mbar e rispettivamente 4-50 mbar. Misurazione pressione sulle prese nr. 3.



Plombierung

Plombierungsöse 2 in der Verschlussklappe \varnothing 1,5 mm. Plombierungsöse 3 in der Kreuzlochschraube \varnothing 1,5 mm.

Nach Einstellung des gewünschten Drucksollwertes.

1. Schutzklappe 1 schließen.
2. Draht durch 2 und 3 ziehen, Bild 2.
3. Plombe um Drahtenden drücken, Drahtschleife kurz halten.

Lead seal

Lead seal eye 2 in 1.5 mm dia. sealing cover. Lead seal eye 3 in 1.5 mm capstan headed screw.

After setting the required pressure setpoint:

1. Close protective cover 1.
2. Route wire through 2 and 3, Fig. 2
3. Press lead around wire ends, keep wire loop short.

Plombage

Oeillet de plombage 2 \varnothing 1,5 dans le capuchon. Oeillet de plombage 3 \varnothing 1,5 mm dans la vis à tête percée.

Après le réglage de la pression de sortie.

1. Remettre le capuchon 1.
2. Passer le fil de plombage dans les trous 2 et 3 Figure 2.
3. Plomber en laissant une petite boucle.

Piombatura

Occhiello per piombatura nel coperchietto \varnothing 1,5 mm. Occhiello per piombatura nella vite a testa tonda forata \varnothing 1,5 mm.

Dopo la regolazione del valore di pressione nominale desiderato.

1. Chiudere il coperchietto 1.
2. Tirare il filo attraverso i punti 2 e 3 (Fig.2)
3. Piombare le estremità del filo lasciando corto l'anello passante.

MB-D ... B01

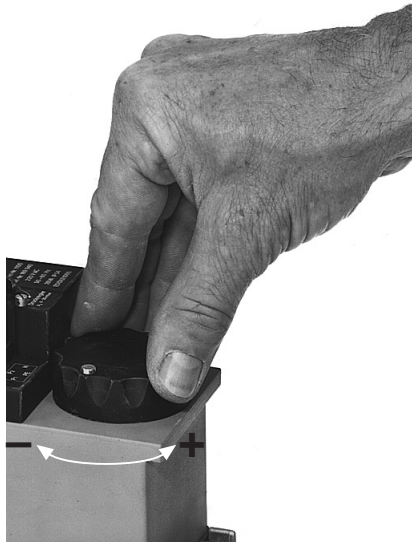
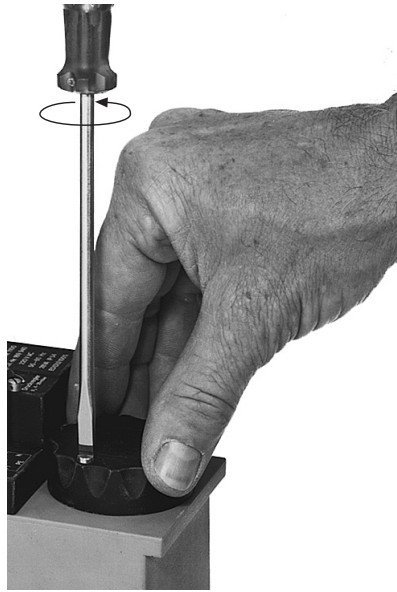
Hauptmengeneinstellung nur an V2 möglich.

Main flow setting only possible at V2.

Réglage du débit principal possible uniquement sur V2.

Regolazione portata principale possibile solo su V2.

Schraube lösen
Loosen screw
Desserrer vis
Allentare la vite



MB-DLE ... B01

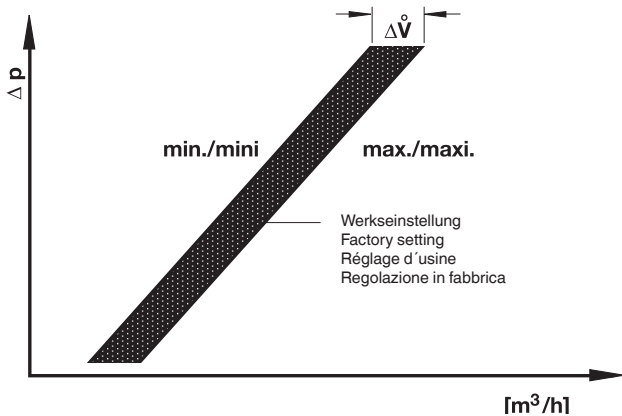
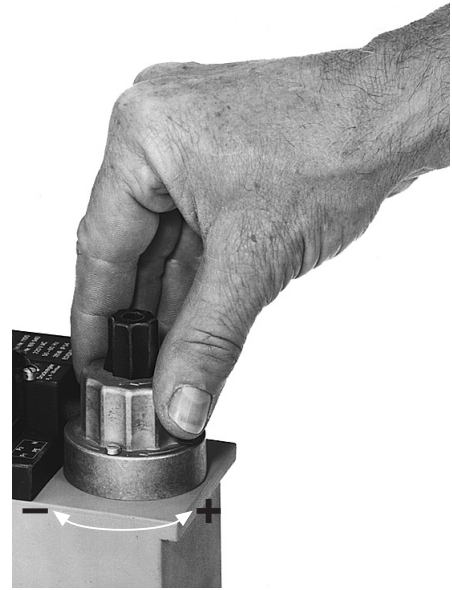
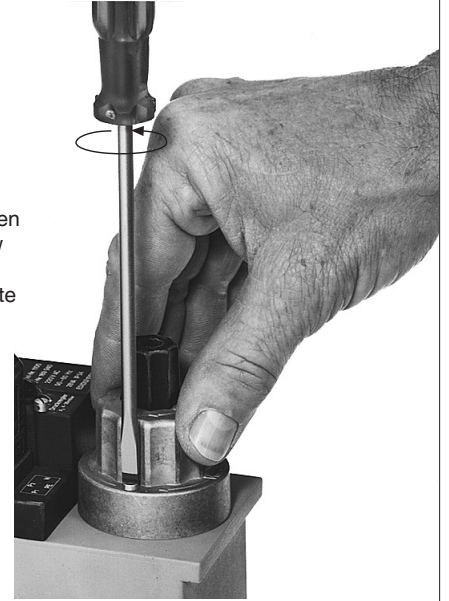
Hauptmengeneinstellung nur an V2 möglich.

Main flow setting only possible at V2.

Réglage du débit principal possible uniquement sur V2.

Regolazione portata principale possibile solo su V2.

Schraube lösen
Loosen screw
Desserrer vis
Allentare la vite



! Hauptmengeneinstellung bei Lieferung: (offen) max. Einstellung durch Lack sichern. Einstellung bei MB-... und MB-LE... nicht möglich.

! Le débit principal est réglé au maximum (ouvert) à la livraison. Protéger le réglage avec un point de laque. Les MB-... et MB-LE... ne sont pas réglables.

! Main flow setting on delivery: (open) max. Secure setting by applying varnish. Setting of MB-... and MB-LE... not possible.

! Regolazione portata principale alla consegna: (aperto) max. Fissare la regolazione con vernice. Non é possibile la regolazione su MB... e MB-LE...

MB-DLE ... B01**MB-LE ... B01****SchnellhubEinstellung \dot{V}_{start}**

Werkseinstellung MB-DLE ... B01, MB-LE ... B01:
Schnellhub nicht eingestellt

1. Einstellkappe E von der Hydraulik abschrauben,.
2. Einstellkappe drehen und als Werkzeug benutzen.
3. Linksdrehen = Vergrößerung des Schnellhubes (+).

MB-DLE ... B01**MB-LE ... B01****Rapid stroke adjustment \dot{V}_{start}**

Factory setting MB-DLE ... B01, MB-LE ... B01:
Rapid stroke not adjusted

1. Unscrew the adjustment cap E from the hydraulic brake.
2. Invert the adjustment cap and use as a tool.
3. Turn anti-clockwise = increase rapid stroke (+).

MB-DLE ... B01**MB-LE ... B01****Réglage course rapide \dot{V}_{start}**

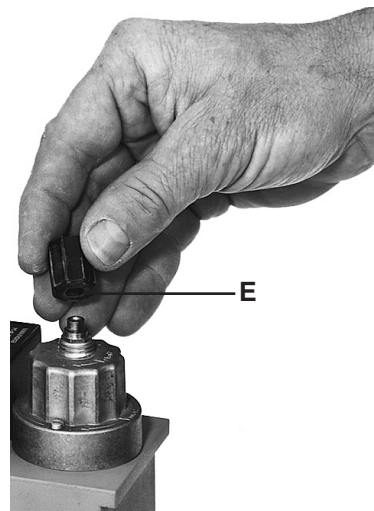
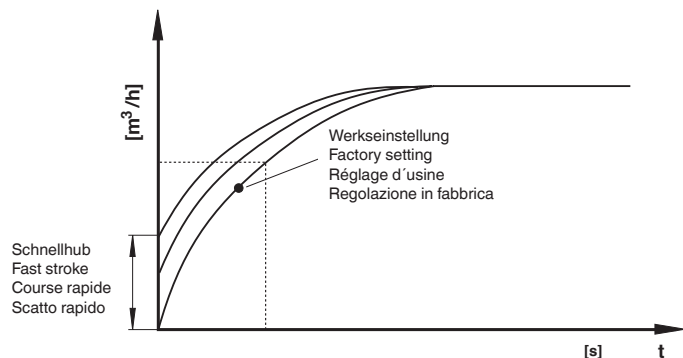
Réglage en usine MB-DLE...B01, MB-LE...B01:
Course rapide non réglée

1. Dévisser le capuchon de réglage E du frein hydraulique.
2. Tourner le capuchon de réglage et l'utiliser comme outil.
3. Rotation à gauche = augmentation de la course rapide (+).

MB-DLE ... B01**MB-LE ... B01****Regolazione scatto rapido \dot{V}_{start}**

Regolazione in fabbrica del MB-DLE ... B01, MB-LE ... B01:
Scatto rapido non regolato

1. Svitare dal freno idraulico il coperchietto E.
2. Fare ruotare il coperchietto utilizzandolo come attrezzo.
3. Rotazione antioraria = aumento dello scatto rapido (+).

**Austausch Hydraulik oder Einstellteller**

1. Anlage ausschalten.
2. Sicherungslack über der Senkkopfschraube A entfernen.
3. Senkkopfschraube A ausschrauben.
4. Zylinderkopfschraube B ausschrauben.
5. Einstellteller C bzw. Hydraulik D abheben.
6. Einstellteller C bzw. Hydraulik D austauschen.
7. Senk- und Zylinderkopfschraube wieder eindrehen. Senkkopfschraube nur so festziehen, daß Hydraulik noch gedreht werden kann.
8. Senkkopfschraube A mit Sicherungslack überziehen.
9. **Dichtheitsprüfung über Druckabgriff Verschlußschraube 3**
 $p_{max./maxi.} = 200 \text{ mbar.}$
10. Funktionskontrolle durchführen.
11. Anlage einschalten

Replacing hydraulic brake unit or adjustment plate

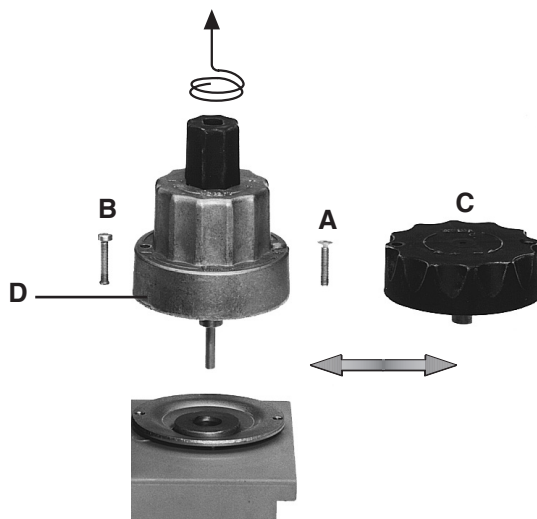
1. Switch off firing system.
2. Remove locking varnish from countersunk screw A.
3. Unscrew countersunk screw A.
4. Unscrew socket head screw B.
5. Raise adjustment plate C or hydraulic brake D.
6. Exchange adjustment plate C or hydraulic brake D
7. Screw in countersunk and socket head screw. Only tighten socket head screw so that hydraulic brake can just be turned.
8. Coat countersunk screw A with locking varnish.
9. **Leakage test: Pressure tap at sealing plug 3**
 $p_{max./maxi.} = 200 \text{ mbar.}$
10. Perform functional test.
11. Switch on firing system.

Remplacement du frein hydraulique ou du disque de réglage

1. Mettre l'installation hors tension.
2. Eliminer le vernis de blocage au-dessus de la vis à tête fraisée A.
3. Dévisser la vis à tête fraisée A.
4. Dévisser la vis à tête cylindrique B.
5. Soulever le disque de réglage C ou le frein hydraulique D.
6. Remplacer le disque de réglage C ou le frein hydraulique D.
7. Revisser les vis à tête fraisée et à tête cylindrique. Serrer la vis à tête fraisée.
8. Enduire la vis à tête fraisée A de vernis de blocage.
9. **Contrôle d'étanchéité par la prise de pression bouchon fileté 3**
 $p_{max./maxi.} = 200 \text{ mbar.}$
10. Procéder à un contrôle de fonctionnement.
11. Mettre l'installation sous tension.

Sostituzione del freno idraulico o del piattello di regolazione

1. Disinserire l'impianto
2. Rimuovere la lacca di sigillo sopra la vite a testa svasata A.
3. Svitare la vite a testa svasata A.
4. Svitare la vite a testa cilindrica B.
5. Sollevare il piattello C o l'idraulico D.
6. Sostituire il piattello C o l'idraulico D.
7. Riavvitare la vite a testa cilindrica e stringere la vite a testa svasata soltanto fino a che l'idraulico possa ancora essere fatto ruotare.
8. Sigillare con la lacca la vite a testa svasata A.
9. **Prova di tenuta attraverso il tappo a presa di pressione 3**
 $p_{max./maxi.} = 200 \text{ mbar.}$
10. Effettuare la prova di funzionamento.
11. Reinserire l'impianto.



MB- ... B01
Filterkontrolle

- ⚠ **Filterkontrolle** mindestens einmal jährlich!
- ⚠ **Filterwechsel**, wenn Δp zwischen Druckanschluß 1 und 2 > 10 mbar.
- ⚠ **Filterwechsel**, wenn Δp zwischen Druckanschluß 1 und 2 im Vergleich zur letzten Kontrolle doppelt so hoch ist.

Filterwechsel muß durch Ausbau der Armatur erfolgen

1. Gaszufuhr unterbrechen, Kugelhahn schließen
 2. Schrauben A bis H herausdrehen, GasMultiBloc herausnehmen.
 3. Filtereinsatz tauschen
 4. GasMultiBloc wieder montieren
 5. Schrauben A bis H einschrauben
- Funktion und Dichtheitsprüfung durchführen.
Druckanschluß über Verschlussschraube 1 und 4
 $p_{max.} = 200$ mbar

MB- ... B01
Filter check

- ⚠ **Check the filter** at least once a year!
- ⚠ **Change the filter**, if Δp between pressure connection 1 and 2 > 10 mbar.
- ⚠ **Change the filter**, if Δp between pressure connection 1 and 2 is twice as high compared to the last check.

You can change the filter without removing the fitting.

1. Stop gas supply, close ball cock.
2. Remove screws A to H and GasMultiBloc.
3. Replace filter insert
4. Remount GasMultiBloc and rescrew screws A to H.
5. Perform function and leakage test. Pressure connection using seal plugs 1 and 4
 $p_{max.} = 200$ mbar

MB- ... B01
Vérification du filtre

- ⚠ **Vérification du filtre:** minimum une fois par an!
- ⚠ **Remplacement du filtre:** si le Δp entre prise de pression 1 et 2 est > 10 mbar.
- ⚠ **Remplacement du filtre:** le Δp entre prise de pression 1 et 2 a doublé par rapport à la dernière mesure.

Le remplacement du filtre ne peut être réalisé qu'en démontant le MultiBloc

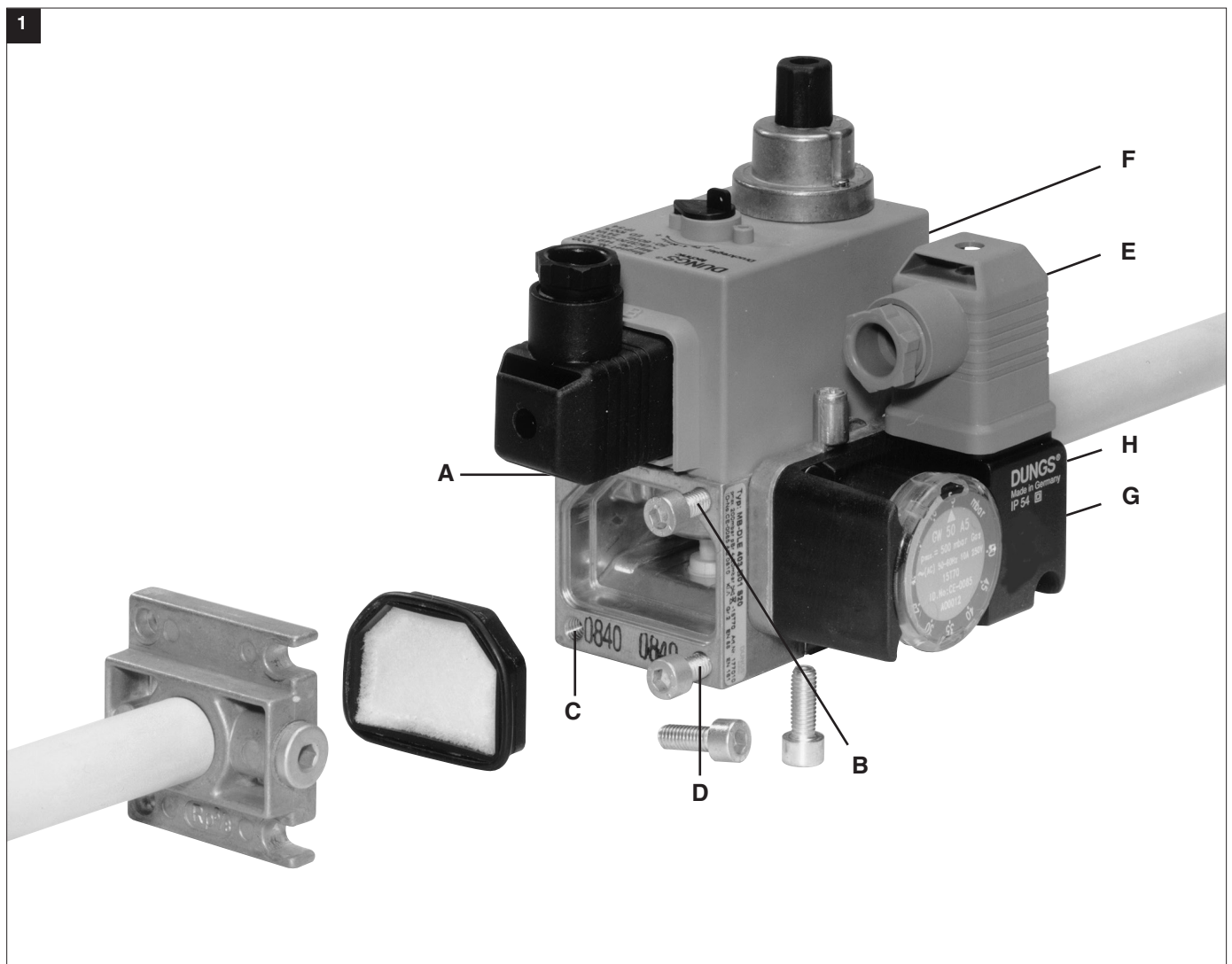
1. Couper l'alimentation en gaz, fermer le robinet à boisseau sphérique.
2. Dévisser et retirer les vis A à H, enlever le MultiBloc gaz.
3. Echanger l'élément filtrant
4. Remonter le MultiBloc gaz, visser les vis A à H
5. Effectuer un contrôle de fonctionnement et d'étanchéité.
Prise de pression par la vis 1 et 4
 $P_{max.} = 200$ mbar

MB- ... B01
Controllo filtro

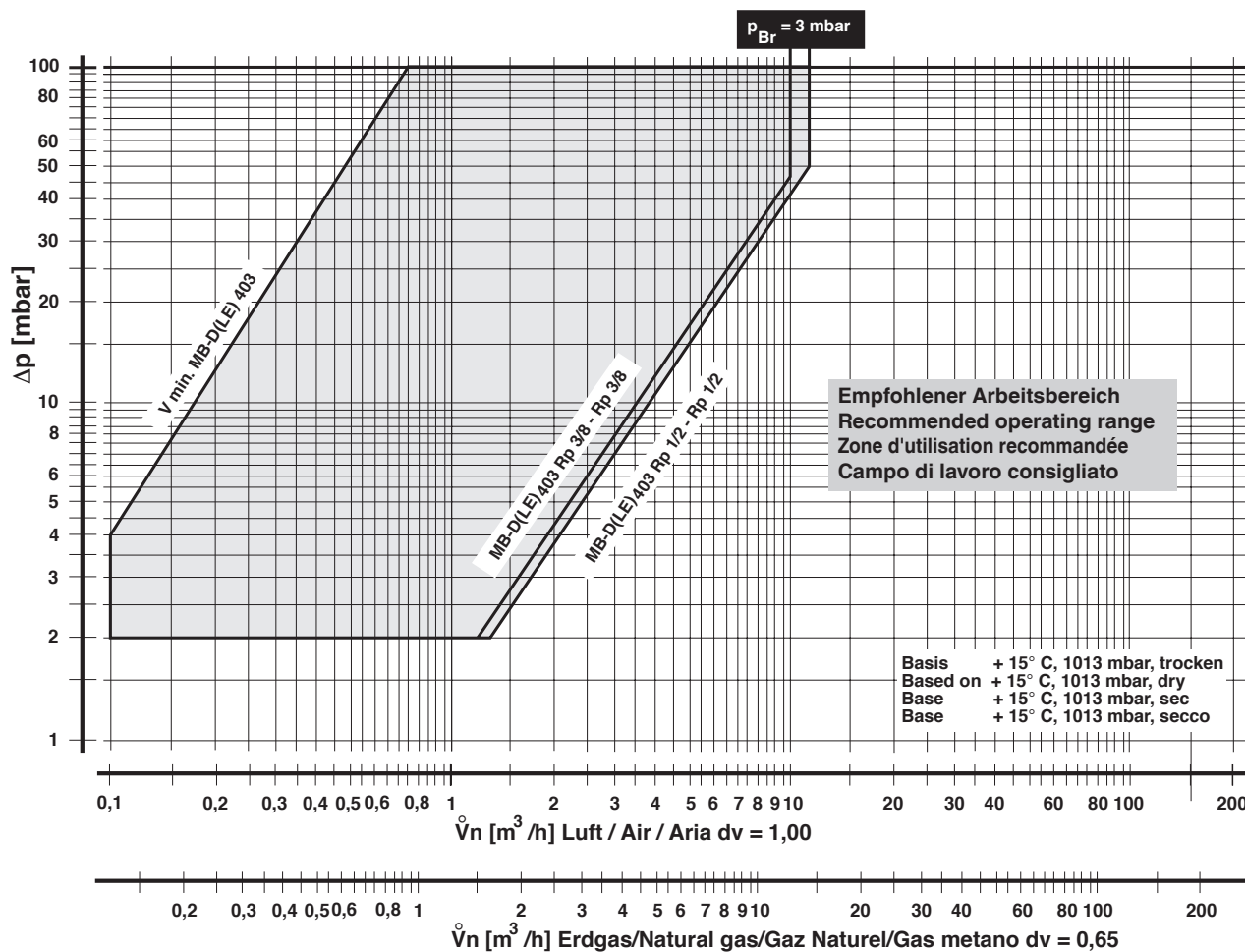
- ⚠ **Controllare** il filtro almeno 1 volta l'anno!
- ⚠ **Cambiare**, il filtro se il Δp fra gli attacchi pressione 1 e 2 è $>$ di 10 mbar.
- ⚠ **Cambiare**, il filtro se il Δp fra gli attacchi pressione 1 e 2 al confronto con l'ultimo controllo di è raddoppiato

Per effettuare il cambio del filtro si deve smontare l'armatura.

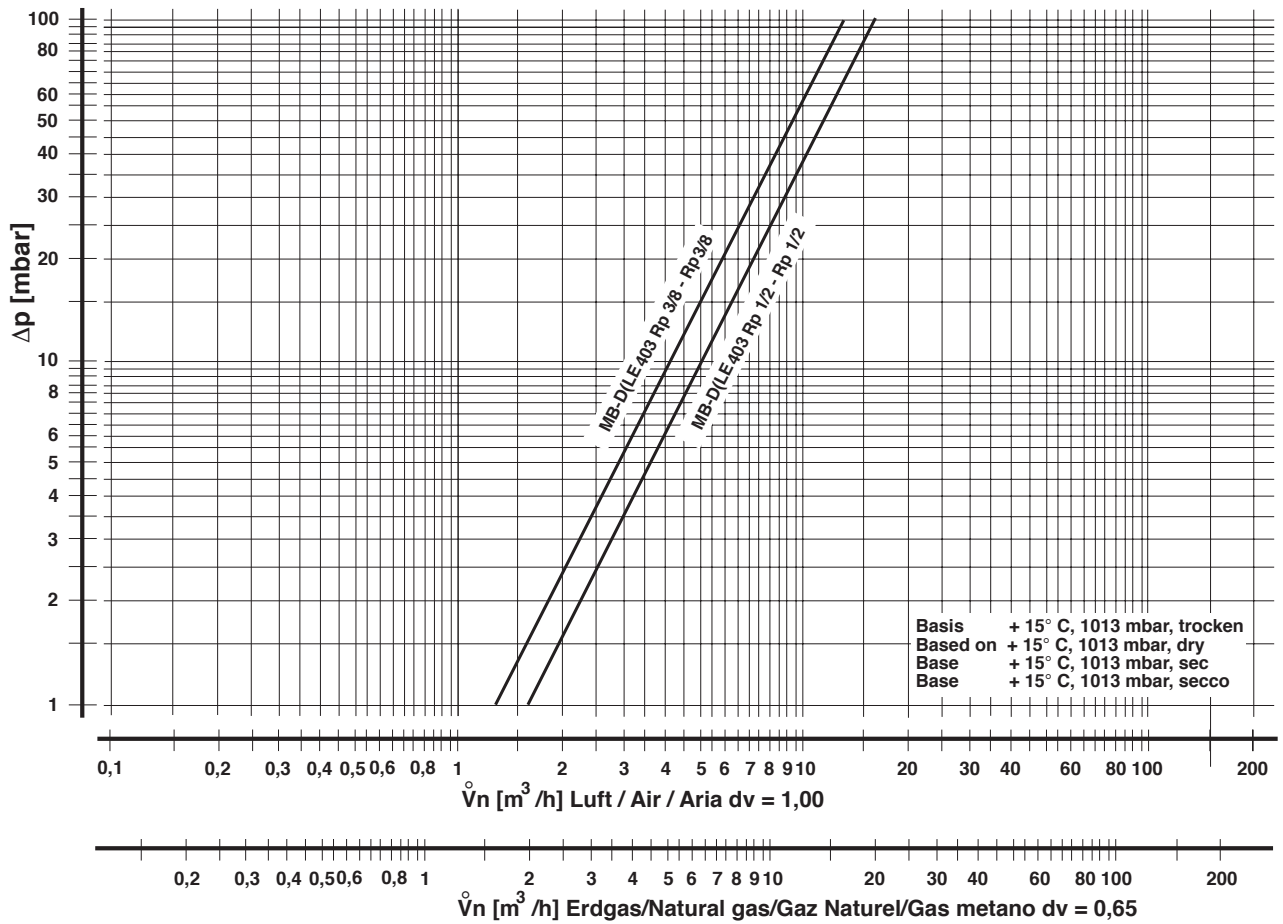
1. Interrompere l'afflusso del gas chiudendo il rubinetto a sfera.
2. Svitare le viti da A ad H ed estrarre il GasMultiBloc.
3. Sostituire l'inserito del filtro.
4. Rimontare il GasMultiBloc avvitando le viti da A ad H.
5. Effettuare una prova funzionale e di tenuta. Attacco pressione attraverso le viti di chiusura 1 e 4
 $p_{max.} : 200$ mbar



Durchfluß-Diagramm 1 / Flow Diagram 1 / Courbe des débits 1 / Diagramma di portata 1
 Kurven für Geräteauswahl MB- 403 (im eingeregelten Zustand), mit Normfilter
 Curves for equipment selection MB 403 (in regulated state), with standard filter
 Courbes pour la sélection des MB 403 (réglage effectué) avec filtre aux normes
 Curve per la scelta del tipo di apparecchio MB 403 (in condizioni già preregolate), con filtro normale



Durchfluß-Diagramm 2 / Flow Diagram 2 / Courbe des débits 2 / Diagramma di portata 2
 mechanisch offen / mit Normfilter / für Geräteauswahl MB- Durchflußdiagramm 1 anwenden
 Mechanically open/ with standard filter/use flow diagram 1 for MB equipment selection
 Mécaniquement ouvert/ avec filtre aux normes/ Pour la sélection des MultiBlocs utiliser la courbe de débits 1
 Aperto meccanicamente/ Con filtro normale/ Per la scelta del tipo di apparecchio MB utilizzare il diagramma di portata 1



$$\dot{V}_{\text{verwendetes Gas/gas used/gaz utilisé/gas utilizzato}} = \dot{V}_{\text{Luft/air/aria}} \times f$$

f =

Dichte Luft Density air Densité de l'air Densità aria	Spez. Gweicht des verwendeten Gases Spec. weight of gas used Poids spécifique du gaz utilisé Peso specifico del gas utilizzato
--	---

Gasart Type of gas Type de gaz Tipo di gas	Dichte Density Densité Densità [kg/m³]	dv	f
Erdgas/Nat.Gas/ Gaz naturel/Gas metano	0.81	0.65	1.24
Stadtgas/City gas/ Gaz de ville/Gas città	0.58	0.47	1.46
Flüssiggas/LPG/ Gaz liquide/Gas liquido	2.08	1.67	0.77
Luft/Air/ Air/Aria	1.24	1.00	1.00



Arbeiten am GasMultiBloc dürfen nur von Fachpersonal durchgeführt werden.

Work on the GasMultiBloc may only be performed by specialist staff.

Seul du personnel spécialisé peut effectuer des travaux sur le GazMultiBloc.

Qualsiasi operazione effettuata sulle GasMultiBloc deve essere fatta da parte di personale competente.

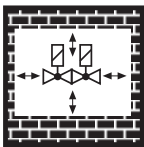


Flanschflächen schützen. Schrauben kreuzweise anziehen. Aufspannungsfreien Einbau achten!

Protect flange surfaces. Tighten screws crosswise. Make sure that the device is mounted free of strain!

Protéger les surfaces de brides. Serrer les vis en croisant. Lors du montage il faut éviter de tirer sur les vis du MultiBloc!

Proteggere le superfici della flangia. Stringere le viti in modo incrociato. Provvedere a che il montaggio sia fatto senza tensione meccanica!

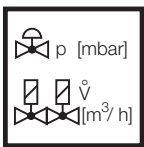


Direkter Kontakt zwischen GasMultiBloc und dem aushärtendem Mauerwerk, Betonwänden, Fußböden ist nicht zulässig.

Do not allow any direct contact between the GasMultiBloc and hardened masonry, concrete walls or floors.

Eviter tout contact direct entre GazMultiBloc et la maçonnerie, les cloisons en béton et planchers en cours de séchage.

Non é consentito il contatto diretto fra la GasMultiBloc e murature invecchiate, pareti in calcestruzzo, pavimenti.



Nennleistung bzw. Drucksollwerte grundsätzlich am Gasdruckregelteil einstellen. Leistungsspezifische Drosselung über das 2. Ventil.

Always adjust nominal output or pressure setpoints on the gas pressure regulator and performance-specific throttling using the V2.

Régler toujours le débit nominal ou les pressions de consigne sur le régulateur de pression. Limitation au niveau de V2 en fonction du débit.

Effettuare in linea di massima la regolazione di potenza nominale e valori nominali di pressione sul regolatore di pressione gas. La regolazione specifica di potenza va fatta attraverso la V2.

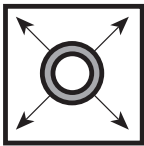


Grundsätzlich nach Teileausbau/-umbau neue Dichtungen verwenden.

Always use new seals after dismantling and mounting parts.

Après un démontage ou une modification, utiliser toujours des joints neufs.

In linea di massima, dopo lo smontaggio e il rimontaggio di alcune parti, utilizzare nuove guarnizioni.



Rohrleitungsdichtheitsprüfung: Kugelhahn vor dem GasMultiBloc schließen.

Pipeline leakage test: close ball valve upstream of GasMultiBloc.

Contrôle de l'étanchéité de la conduite: fermer le robinet à boisseau sphérique avant les GazMulti-Blocs.

Per la prova di tenuta delle tubature: chiudere il rubinetto a sfera davanti ai GasMultiBloc.



Nach Abschluß von Arbeiten am GasMultiBloc: Dichtheitskontrolle und Funktionskontrolle durchführen.

On completion of work on the GasMultiBloc, perform a leakage and function test.

Une fois les travaux sur le GazMultiBloc terminés, procéder toujours à un contrôle d'étanchéité et de fonctionnement.

Al termine dei lavori effettuati su una GasMultiBloc: predisporre un controllo sia della tenuta che del funzionamento.



Niemals Arbeiten durchführen, wenn Gasdruck oder Spannung anliegt. Offenes Feuer vermeiden. Öffentliche Vorschriften beachten.

Never perform work if gas pressure or power is applied. No naked flame. Observe public regulations.

Ne jamais effectuer des travaux sous pression et ou sous tension. Eviter toute flamme ouverte. Observer les réglementations.

In nessun caso si debbono effettuare lavori in presenza di pressione gas o di tensione elettrica. Evitare i fuochi aperti e osservare le prescrizioni di sicurezza locali.



Alle Einstellungen und Einstellwerte nur in Übereinstimmung mit der Betriebsanleitung des Kessel-/Brennerherstellers ausführen.

Any adjustment and application-specific adjustment values must be made in accordance with the appliance-/boiler manufacturers instructions.

Effectuer tous les réglages et réaliser les valeurs de réglage uniquement selon le mode d'emploi du fabricant de chaudières et de brûleurs.

Realizzare tutte le impostazioni e i valori impostati solo in conformità alle istruzioni per l'uso del costruttore della caldaia/ del bruciatore.



Bei Nichtbeachtung der Hinweise sind Personen- oder Sachfolgeschäden denkbar.

If these instructions are not heeded, the result may be personal injury or damage to property.

En cas de non-respect de ces instructions, des dommages corporels ou matériels sont possible.

La non osservanza di quanto suddetto può implicare danni a persone o cose.



Die Druckgeräterichtlinie (PED) und die Richtlinie über die Gesamtenergieeffizienz von Gebäuden (EPBD) fordern eine regelmäßige Überprüfung der Wärmeerzeuger zur langfristigen Sicherstellung von hohem Nutzungsgraden und somit geringster Umweltbelastung.

Es besteht die Notwendigkeit sicherheitsrelevante Komponenten nach Erreichen ihrer Nutzungsdauer auszutauschen:

The Pressure Equipment Directive (PED) and the Energy Performance of Buildings Directive (EPBD) require a periodic inspection of heat generators in order to ensure a high degree of efficiency over a long term and, consequently, the least environmental pollution.

It is necessary to replace safety-relevant components after they have reached the end of their useful life:

La directive concernant les chauffe-bains à pression (PED) et la directive sur la performance énergétique des bâtiments (EPBD) exigent une vérification régulière des générateurs de chaleur afin de garantir à long terme des taux d'utilisation élevés et par conséquent une charge environnementale minimum. **Il est nécessaire de remplacer les composants relatifs à la sécurité lorsqu'ils ont atteint la fin de leur vie utile:**

La direttiva per apparecchi a pressione (PED) e la direttiva per l'efficienza dell'energia totale per edifici (EPBD), esigono il controllo regolare degli generatori di calore per la garanzia a lungo termine di un alto grado di rendimento e con ciò di basso inquinamento ambientale.

Ciò rende necessaria la sostituzione di componenti rilevanti dal punto di vista della sicurezza alla scadenza della loro durata di utilizzazione:

Sicherheitsrelevante Komponente Safety relevant component Composant relatif à la sécurité Componenti rilevanti dal punto di vista della sicurezza	Konstruktionsbedingte Lebensdauer Designed Lifetime Durée de vie prévue Durata di vita di progetto		CEN-Norm CEN-Standard CEN-Norme CEN-Norma
	Zyklenzahl Operating cycles Cycle d'opération Numero di cicli di funzionamento di progetto	Zeit [Jahre] Time [years] Durée [année] Periodo [anni]	
Ventilprüfsysteme / Valve proving systems Systèmes de contrôle de vannes / Sistemi di controllo valvole	250.000	10	EN 1643
Gas/Gaz Druckwächter / Pressure switch / Manostat / Pressostati	50.000	10	EN 1854
Luft/Air/Aria Druckwächter / Pressure switch / Manostat / Pressostati	250.000	10	EN 1854
Gasmangelschalter / Low gas pressure switch Pressostat gaz basse pression / Pressostati gas di minima pressione	N/A	10	EN 1854
Feuerungsmanager / Automatic burner control Dispositif de gestion de chauffage / Gestione bruciatore	250.000	10	EN 298 (Gas/Gaz) EN 230 (Öl/Oil/ Mazout/Olio)
UV-Flammenfühler ¹ Flame detector (UV probes) ¹ Capteur de flammes UV ¹ Sensore fiamma UV ¹	N/A	10.000 Betriebsstunden Operating hours Heures de service Ore di esercizio	---
Gasdruckregelgeräte ¹ / Gas pressure regulators ¹ Dispositifs de réglage de pression du gaz ¹ Regolatori della pressione del gas ¹	N/A	15	EN 88-1 EN 88-2
Gasventil mit Ventilprüfsystem ² Gas valve with valve testing system ² Vanne de gaz avec système de contrôle de vanne ² Valvola del gas con sistema di controllo valvola ²	nach erkanntem Fehler after error detection après détection d'erreur dopo segnalazione di errore		EN 1643
Gasventil ohne Ventilprüfsystem ² Gas valve without valve testing system ² Vanne de gaz sans système de contrôle de vanne ² Valvola del gas senza sistema di controllo valvola ²	50.000 - 200.000 abhängig von der Nennweite depends on diameter selon la taille a seconda della dimensione di connessione	10	EN 161
Gas-Luft-Verbundsysteme / Gas-air ratio control system Systèmes combinés gaz/air / Sistemi di miscelazione gas-aria	N/A	10	EN 88-1 EN 12067-2
¹ Nachlassende Betriebseigenschaften wegen Alterung / Performance decrease due to ageing Réduction de performance due au vieillissement / Riduzione delle prestazioni dovuta all'invecchiamento			
² Gasfamilien II, III / Gas families II, III / Familles de gaz II, III / per i gas delle famiglie II, III			
N/A nicht anwendbar / not applicable / ne peut pas être utilisé / non può essere usato			

Änderungen, die dem technischen Fortschritt dienen, vorbehalten / We reserve the right to make modifications in the course of technical development.
Sous réserve de tout modification constituant un progrès technique / Ci riserviamo qualsiasi modifica tecnica e costruttiva

Hausadresse
Head Offices and Factory
Usine et Services Administratifs
Amministrazione e Stabilimento

Karl Dungs GmbH & Co. KG
KarlDungs-Platz 1
D-73660 Urbach, Germany
Telefon +49 (0)7181-804-0
Telefax +49 (0)7181-804-166

Briefadresse
Postal address
Adresse postale
Indirizzare la corrispondenza a

Karl Dungs GmbH & Co. KG
Postfach 12 29
D-73602 Schorndorf
e-mail info@dungs.com
Internet www.dungs.com