

Compact-Druckwächter für Gase und Luft GW A6

Doppeldruckwächter
GW A6 / GW A6

DUNGS®

5.16



Technik

Die Druckwächter GW A6 und der Doppeldruckwächter GW A6 / GW A6 sind einstellbare Compact-Druckwächter für Feuerungsanlagen.

Sie sind geeignet zum Ein-, Aus- oder Umschalten eines Stromkreises bei sich änderndem Druck-Istwert zum eingestellten Sollwert.

Der Sollwert (Schaltpunkt) wird an einem Einstellrad mit Skala eingestellt. Serienmäßig im Metallgehäuse integrierter Meßstutzen.

Anwendung

Drucküberwachung in der Feuerungs-, Lüftungs- und Klimatechnik.
Geeignet für Gase der Gasfamilien 1,2,3 und sonstige neutrale gasförmige Medien.

Zulassungen

EG-Baumusterprüfbescheinigung nach EG-Gasgeräterichtlinie.

TÜV-Prüfung als Druckwächter besondere Bauart nach TRD 604 und VdTÜV-Merkblatt Druck 100/1, sowie Klasse "S" nach EN 1854.

GW... A6

CE-0085 AO 0012

Zulassungen in weiteren wichtigen Gasverbrauchsländern.

Funktion

Einfach wirkender Druckwächter im Überdruckbereich.

Die Druckwächter arbeiten ohne Hilfsenergie.

Schaltverhalten

GW...A6

Kurze Reaktionszeit bei Druckschwankungen

GW...A6/1

Langsame Reaktionszeit bei kurzfristigen Druckschwankungen durch zusätzliche Dämpfungsdüse.

Überdruckwächter GW A6

Das Schaltwerk spricht auf Überdruck an. Beim Über- bzw. Unterschreiten des eingestellten Sollwertes [mbar] wird der Stromkreis ein-, aus- oder umgeschaltet.

Doppeldruckwächter GW A6 / GW A6

Kombination aus zwei zusammengeflanschten Einzeldruckwächtern GW A6. Die Einstellung der beiden Sollwerte [mbar] erfolgt getrennt und unabhängig. Dadurch ist eine Kombination unterschiedlicher Sollwertebereiche möglich. Die beiden Schaltwerke werden vom selben Medium und seinem Druck beaufschlagt.

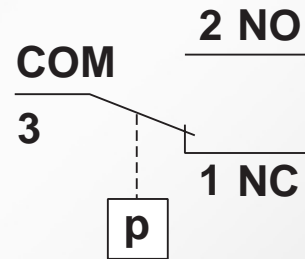
Schaltfunktion GW A6

Bei steigendem Druck:

1 NC öffnet, 2 NO schließt.

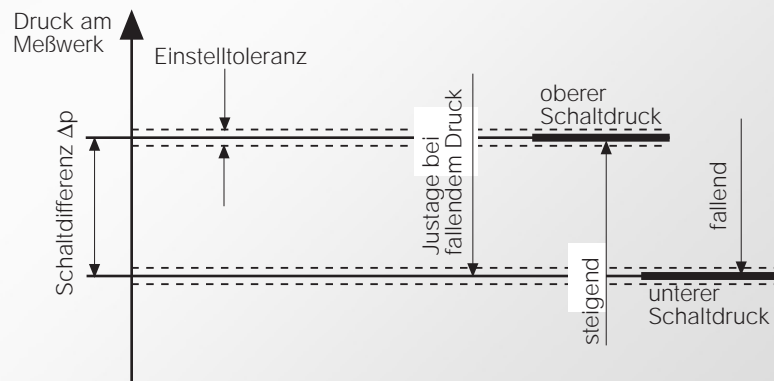
Bei fallendem Druck:

1 NC schließt, 2 NO öffnet.



Definition der Schaltdifferenz Δp

Die Schaltdifferenz Δp ist die Druckdifferenz zwischen dem oberen und unteren Schaltdruck.



Technische Daten

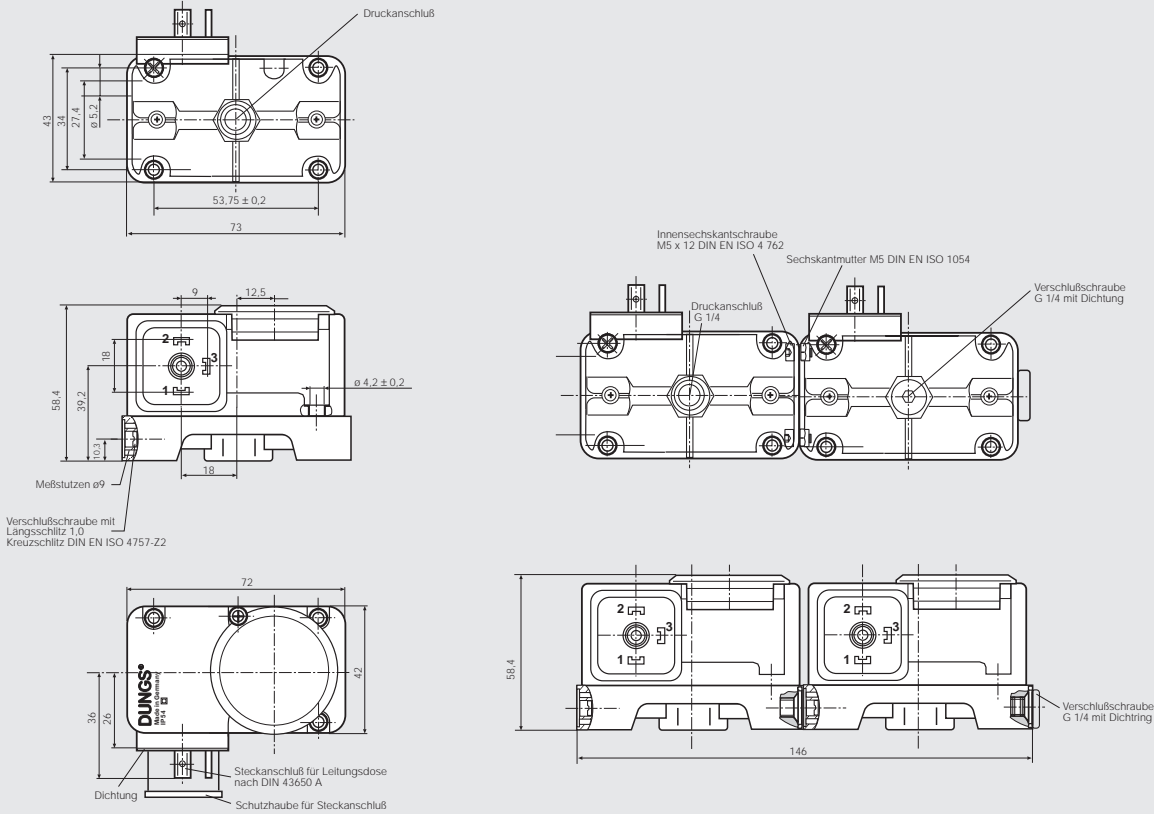
Max. Betriebsdruck	GW 3 A6 - GW 150 A6 GW 500 A6	500 mbar 600 mbar	(50 kPa) (60 kPa)
Druckanschluß	Standard: Sonderausführung:	mittig Gehäuseunterseite G 1/4 - Innengewinde nach ISO 228. zusätzlich G 1/4 - Innengewinde seitlich rechts	
Meßanschluß	im Metallgehäuse integrierter Meßstutzen $\varnothing 9$		
Temperaturbereich	Umgebungstemperatur Mediumtemperatur Lagertemperatur	-15 °C bis +70 °C -15 °C bis +70 °C -30 °C bis +80 °C	
Werkstoffe	Gehäuse: Schalterteil: Membrane: Schaltkontakt:	Aluminiumdruckguß Polyamid NBR Feinsilber (Ag)	
Schaltspannung	AC eff. min. 24 V DC min. 24 V	max. 250 V max. 48 V	
Nennstrom	GW 10...500 A6 AC eff. 10 A	GW 3 A6 AC eff. 6 A	
Schaltstrom	AC eff. 6 A bei $\cos \varphi$ 1 AC eff. 3 A bei $\cos \varphi$ 0,6 AC eff. min. 0,02 A DC min. 0,02 A DC max. 1 A	AC eff. 4 A bei $\cos \varphi$ 1 AC eff. 2 A bei $\cos \varphi$ 0,6 AC eff. min. 0,02 A DC min. 0,02 A DC max. 1 A	
Elektrischer Anschluß	Steckanschluß für Leitungsdosen nach DIN 43 650 A, 3 polig, schutzisoliert, ohne Erdanschluß		
Schutzart	IP 54 nach IEC 529 (EN 60529)		
Einstelltoleranz	± 15 % Schaltpunktabweichung bezogen auf den Sollwert, justiert bei fallendem Druck, senkrechter Membranlage		



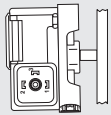
Einbaumaße [mm]

GW ... A6

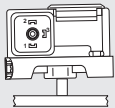
GW ... A6 / GW ... A6



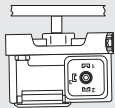
Einbaulage



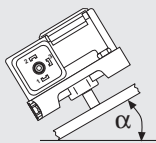
Standardeinbaulage



Bei waagrechtem Einbau schaltet der Druckwächter bei einem um max. 1,0 mbar höheren Druck.

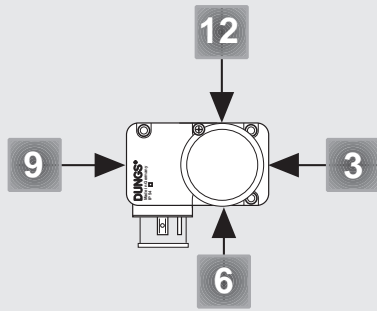


Bei Einbau waagrecht über Kopf schaltet der Druckwächter bei einem um max. 1,0 mbar niedrigeren Druck.



Bei Einbau in einer Zwischeneinbaulage schaltet der Druckwächter bei einem vom eingestellten Sollwert maximal ± 1,0 mbar abweichenden Druck.

Bezeichnung



Bestellbeispiel

Druckwächterausführung Einstellbereich

10 - 150 mbar

Kontaktwerkstoff

AG Feinsilber (Standard)

Elektrischer Anschluß

Gerätestecker

Druckanschluß

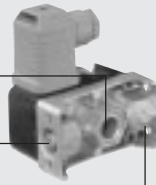
G 1/4 an Position 0

Meßstutzen

MS 9

Verschlussschraube

An Position 3



GW 150 A6 [AG-G3-MS9-V0-VS3]

GW 50 A6 [AG-G3-MS9-V0]

VO	Druckanschluß G 1/4 Position 0
V3	Druckanschluß G 1/4 Position 3
VSO	Verschlussschraube an Position 0
VS3	Verschlussschraube an Position 3
MS9	Meßstutzen an Position 9
M9	Meßstutzen, offen. Position 9
G3	Gerätestecker, 3 pol. schutzisoliert, ohne Erdung
Ag	Feinsilber (Standard)
Au	Feinsilber vergoldet
3	0,7 - 3 X
10	2 - 10 X
50	5 - 50 X
150	10 - 150 X
500	100 - 500 X
GW ... A6	Druckwächter schaltet bei Über- bzw. Unterschreiten des eingestellten Sollwertes.

Zubehör für Druckwächter GW A6

Leitungsdosen 3 pol + E, grau GDMW	210 318
Meßstutzen G 1/4 mit Dichtring	230 398
Verschlussschraube G 1/4 mit Dichtring	230 396
Montage-Set Doppeldruckwächter	213 910
Befestigungswinkel, Metall	230 288

**Compact-Druckwächter
für Gase und Luft
GW A6**



**Doppeldruckwächter
GW A6 / GW A6**

DUNGS®

Technische Kurzübersicht

1 mbar = 100 Pa = 0,1 kPa ≈ 10 mm WS

1 Pa = 0,01 mbar ≈ 0,1 mm WS

Typ	Ausführung	Bestell- Nummer [G3]	Einstell- bereich [mbar]		Schaltdifferenz Δp [mbar]		
GW...A6 Druck- wächter	GW 3 A6	228 723	0,7 - 3		≤ 0,7		
	GW 10 A6	228 724	2 - 10		≤ 1		
	GW 50 A6	228 725	5 - 50		≤ 2,5		
	GW 150 A6	228 726	10 - 150		≤ 5		
	GW 500 A6	228 727	100 - 500		≤ 15		
Lieferung in Sammelverpackung							
GW...A6 Druck- wächter	GW 3 A6	231 111	0,7 - 3		≤ 0,7		
	GW 10 A6	231 112	2 - 10		≤ 1		
	GW 50 A6	231 113	5 - 50		≤ 2,5		
	GW 150 A6	231 114	10 - 150		≤ 5		
	GW 500 A6	231 115	100 - 500		≤ 15		
Lieferung in Einzelverpackung, inklusive Leitungsdose							
GW A6 min. / GW A6 max. Doppel- druck- wächter	GW 3 / 3 A6	229 235	0,7 - 3		≤ 0,7	≤ 0,7	
	GW 3 / 10 A6	229 236	0,7 - 3		2 - 10	≤ 0,7	≤ 1
	GW 10 / 10 A6	229 237	2 - 10			≤ 1	≤ 1
	GW 10 / 50 A6	229 238	2 - 10		5 - 50	≤ 1	≤ 2,5
	GW 10 / 150 A6	229 239	2 - 10		10 - 150	≤ 1	≤ 5
	GW 50 / 50 A6	229 240	5 - 50			≤ 2,5	≤ 2,5
	GW 50 / 150 A6	229 241	5 - 50		10 - 150	≤ 2,5	≤ 5
	GW 150 / 150 A6	229 242	10 - 150			≤ 5	≤ 5
	GW 500 / 500 A6	229 243	100 - 500			≤ 15	≤ 15

Standardausführungen

Einzeldruckwächter

GW...A6 [AG-G3-MS9-V0]

Doppeldruckwächter

GW...A6 / GW...A6

Min.-Druckwächter

[AG-G3-M9-VS3-VS0]

Max.-Druckwächter

[AG-G3-MS9-V3-V0]