

WÖHLER

Mode d'emploi
Analyseur de combustion

Wöhler A 550 Wöhler A 550 L



· art.n° 23253-2014-10-27

Technique sur mesure

Sommaire

1	Informations Générales	5
1.1	Informations relatives au mode d'emploi	5
1.2	Remarques.....	5
1.3	Utilisation conforme.....	5
1.4	Composants du set de base.....	6
1.5	Transport.....	6
1.6	Traitement des déchets.....	7
1.7	Fabricant	8
1.8	Consignes importantes.....	8
2	Caractéristiques et fonctions	9
3	Spécifications.....	10
3.1	Valeurs mesurées	10
3.2	Valeurs calculées	13
3.3	Données techniques.....	13
4	Conception de l'analyseur.....	14
4.1	Parties de l'analyseur	14
4.2	Sondes connectables	17
4.3	Test d'étanchéité	19
4.4	Ecran d'affichage.....	20
4.5	Parcours du combustible.....	21
5	Première mise en route.....	23
5.1	Chargement de la batterie.....	24
5.2	Raccordement de la sonde	25
5.2.1	Insertion de la sonde enfichable.....	25
6	Utilisation.....	27
6.1	Mise en marche et arrêt	27
6.2	Recherche de courant chaud	27
6.3	Mesure	30
6.3.1	Affichage des valeurs de mesure et des valeurs calculées.....	30
6.3.2	Sélection du combustible	32
6.3.3	Réglage des paramètres des combustibles	32
6.3.4	Options.....	32

7	Menu « Données de mesure »	36
7.1	Supprimer les données de mesure	37
7.2	Imprimer les données de mesure	37
7.3	Sauvegarder les données de mesure dans le menu « Clients »	37
8	Menu principal	38
8.1	Données de l'installation	39
8.2	Mesure CO ambiant	40
8.3	Hygromètre du bois	41
8.3.1	Arrière-plan théorique	41
8.3.2	Raccordement de la sonde	42
8.3.3	Mesurer	42
8.4	Contrôle du reflux	45
8.5	Aide au réglage sur brûleur	47
8.6	Mesure de pression	48
8.7	Mesure de Températures	49
8.8	Configuration	50
8.9	Calibrage	53
9	Gestion de données des clients	53
9.1	Création d'un nouveau client	53
9.2	Recherche : Client, Installation, n° client, n° installation	55
9.3	Sauvegarder les données de mesure	56
9.4	Charger les données de mesure	57
9.5	Supprimer un client	57
9.6	Supprimer tous les clients	57
10	Incidents	58
11	Maintenance	58
11.1	Liste de maintenance	59
11.2	Remplacement des filtres	60
11.2.1	Filtre grossier	60
11.2.2	Eliminer le condensat	60
11.2.3	Changer le filtre d'ouate	61
11.2.4	Filtre d'arrêt d'eau	61
11.3	Diagnostic et remplacement des cellules	63

11.4	Remplacement de la batterie	67
11.5	Remplacement des électrodes de la sonde d'humidité du bois	69
12	Garantie et service	69
13	Déclaration de conformité	70
14	Valeurs de réglages	71
15	Accessoires	72
	Points of sale and service.....	73

1 Informations Générales

1.1 Informations relatives au mode d'emploi

Ce mode d'emploi vous permet de travailler en toute sécurité avec votre Wöhler A 550. Il doit être conservé à titre d'information.

Le Wöhler A 550 ne peut être utilisé que par un personnel dûment qualifié aux fins prévues.

Nous déclinons toutes responsabilités pour des dommages dus à un non respect de ce mode d'emploi.

1.2 Remarques



DANGER !

Tout non respect de cet avertissement risque de causer des blessures.



Attention !

Désigne des consignes signalant un danger dont la non-observation peut conduire à des dommages de l'appareil.



A NOTER !

Information utile

1.3 Utilisation conforme

Le Wöhler A 550 est destiné à l'analyse et au contrôle de combustion des chaudières, du CO ambiant, la mesure de pression et de l'humidité du bois. Il faut exploiter l'appareil uniquement dans des locaux intérieurs.

Le Wöhler A 550 n'est pas approprié pour un fonctionnement en continu. Une mesure typique dure à peu près 3 minutes.

1.4 Composants du set de base

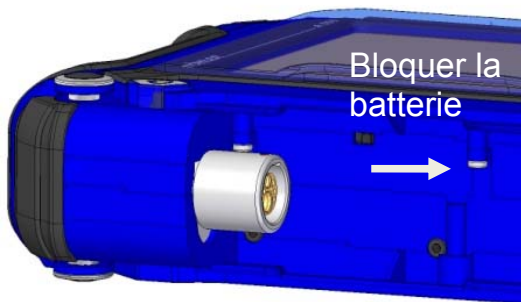
Appareil	Équipement de série
Wöhler A 550	Câble tuyau 1,7 m
	Sonde de fumée rigide 295 mm (connectable)
	Adaptateur de pression
	Chargeur USB et câble micro USB
	1 Filtre d'arrêt d'eau
	1 Filtre grossier
	Batterie aux ions lithium
Wöhler A 550 L	Câble tuyau 1,7 m
	Sonde de fumée rigide 275 mm
	Chargeur USB et câble micro USB
	1 Filtre d'arrêt d'eau
	1 Filtre grossier
	Batterie aux ions lithium

1.5 Transport

! Attention !

Un transport inadapté peut endommager l'appareil.

Pour éviter tout dommage pendant le transport, l'analyseur doit toujours être transporté dans la mallette prévue à cet effet.



! Attention !

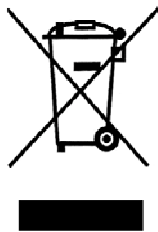
Avant le transport il faut désactiver la batterie avec l'interrupteur de batterie.

- Pour désactiver la batterie, pousser l'interrupteur dans le compartiment de raccordement de la sonde vers la droite (voir Ill. 2). Utiliser un objet pointu (câble ou stylo).

Lors de la livraison, la batterie est bloquée.

Ill. 1 : Interrupteur de batterie dans le compartiment de raccordement de la sonde Wöhler A 550:

1.6 Traitement des déchets



Les composants électroniques ne sont pas des déchets domestiques. Ils doivent être éliminés en respectant la législation en vigueur.

Les batteries défectueuses, une fois retirées de l'appareil peuvent être déposées dans un centre de recyclage des déchets publics, un point de vente ou de stockage de batteries.

1.7 Fabricant

Wöhler Messgeräte Kehrgeräte GmbH

Schützenstr. 41

D-33181 Bad Wünnenberg

Tel. Wöhler France: 05 61 52 40 39

Fax: 05 62 27 11 31

E-Mail: info@woehler.fr

1.8 Consignes importantes



Attention!

Pour garantir la qualité de l'application du résultat de mesure, il faut utiliser exclusivement des accessoires d'origine Wöhler et des pièces détachées d'origine Wöhler avec l'analyseur.



Attention !

Si l'analyseur a été stocké à une température inférieure à 0 °C (par exemple pendant la nuit), il ne faut jamais l'exposer aux gaz de fumées humides. Dans ce cas là, les fumées humides peuvent endommager l'analyseur.



Attention !

L'analyseur est équipé avec des aimants pour le fixer pendant la mesure. Entre autres, le champ magnétique peut influencer des stimulateurs cardiaques, des disques durs, des supports de données, des cartes à pistes magnétiques, des équipements automatiques. Respecter une distance minimale aux éléments sensibles à l'aimantation !

2 Caractéristiques et fonctions

	Wöhler A 550 France	Wöhler A 550 L France
Applications (avec accessoires)		
Test sous 4 Pa		
Humidité du bois	✓	✓
Contrôle de reflux	✓	✓
Aide au réglage	✓	✓
Nombre de cellules possibles	5	3
Fonctionnalité		
Bouton start/stop sur la poignée: Télécommande	✓	
1.000 jeux de données	✓	✓
USB & infrarouge	✓	✓
Bluetooth	✓	option
Pompe de protection CO	✓	option

3 Spécifications

3.1 Valeurs mesurées

Oxygène (O₂)	
Affichage	Vol. % par référence aux gaz brulés secs
Type de mesure	électrochimique
Plage	0,0 à 21,0 Vol. %
Précision	± 0,3 Vol. %
Monoxyde de carbone (CO_v 4000 ppm)	
Affichage	ppm % par référence aux gaz brulés secs
Type de capteur	électrochimique
Plage	0 à 4.000 Vol. ppm ; résolution 1 Vol. ppm
Précision	± 20 ppm (< 400 ppm), autrement 5% de la valeur mesurée si H ₂ < 5 % de la valeur mesurée
Option : Monoxyde de carbone COV élevé	
Affichage	ppm par référence aux gaz brulés secs
Type de capteur	électrochimique
Plage	0 à 100.000 Vol. ppm ; Résolution 1 Vol.ppm
Précision	± 100 ppm (< 1 000 ppm), autrement 10% de la valeur mesurée si H ₂ < 5 % de la valeur mesurée

Monoxyde d'azote (NO_v) (option)	
Affichage	ppm par référence aux gaz brulés secs
Type de capteur	électrochimique
Plage	0 à 3.000 ppm, (permanent jusqu'à 1.000 ppm) Résolution 1 Vol.ppm
Précision	± 5 ppm (< 100 ppm), autrement 5 % de la valeur mesurée
Dioxyde d'azote (NO₂) (option, uniq. Wöhler A 550)	
Affichage	ppm par référence aux gaz brulés secs
Type de capteur	électrochimique
Plage	0 à 1.000 Vol. ppm, (permanent jusqu'à 200 ppm) Résolution 1 Vol.ppm
Précision	± 5 ppm (< 100 ppm), autrement 5 % de la valeur mesurée
Dioxyde de soufre (SO₂) (option, uniq. Wöhler A 550)	
Affichage	ppm par référence aux gaz brulés secs
Type de capteur	électrochimique
Plage	0 à 5000 Vol. ppm, Résolution 1 Vol.ppm
Précision	± 10 ppm (0 à 200 ppm), autrement 5 % de la valeur mesurée
Pression différentielle (PD)	
Unité	Pascal (hPa, mbar, etc)
Type de mesure	Membrane semi conductrice
Plage	0,00 à ± 110,00 hPa, résolution 1 Pa
Précision	± 2 Pa(< 40 Pa), autrement 5% de la valeur mesurée

Température de fumées (T_F)

Unité	°C
Type de mesure	Thermocouple (NiCr-Ni)
Plage	de -20,0 °C à 800,0 °C, résolution 0,1 °C
Précision	0 à 133 °C : ± 2°C; 134 à 800 °C: ± 1,5% de la valeur mesurée

Température d'air (T_A)

Unité	°C
Type de mesure	Thermocouple (NiCr-Ni)
Plage	de -20,0 °C à 100 °C, résolution 0,1 °C
Précision	± 1°C

Humidité du bois

Affichage	Masse de l'eau par référence à la masse du combustible sec
Type de mesure	Mesure de la résistance
Plage	10,0 à 40,0 % HR, résolution 0,1 °C
Précision	± 40 % de la valeur mesurée
Température du bois	5 à 25° C
Durabilité des électrodes	Selon la fréquence de l'usage Les électrodes fonctionnent si on ne peut pas voir des dégâts ou des déformations.

3.2 Valeurs calculées

Valeurs calculées	Explication
Q_s	Pertes calculées suivant les normes EN
ETA	Rendement de 0,0 à 120,0%
CO ₂ en ppm	Plage 0 à CO _{2max} , résolution 0,1 %
CO _n , SO _{2n} ; NO _n , NO _{2c}	air libre (CO _{norm}) [par défaut: 0% (fioul et gaz)]
Point de rosé dans les fumées	en °C
Excès d'air	Lambda λ (par ex. 1,25 quand l' excès d'air se monte à 25%)
Condensat (Poids)	kg/m ³ (gaz) ou kg/kg (fioul)
Vitesse d'air	0,1 à 130 m/s, résolution < 0,1 m/s

3.3 Données techniques

Désignation	Valeurs
Alimentation en électricité	Batterie rechargeable 3,7 V aux ions lithium
Durée d'opération	12 h (env.) selon le mode de mesure et de luminosité
Durée d'un chargement complet	7 heures env.
Température de stockage	-20 °C à + 50 °C
Température de service	+5 °C à 40 °C pour assurer le respect des spécifications
Humidité relative de l'air	30% à 70 %
Poids	1250 g
Dimensions	220 x 160 x 55 mm (sans sonde)
Longueur tuyau de sonde	1700 mm

4 Conception de l'analyseur

4.1 Parties de l'analyseur



Ill. 2: Parties de l'analyseur vue avant

Analyseur

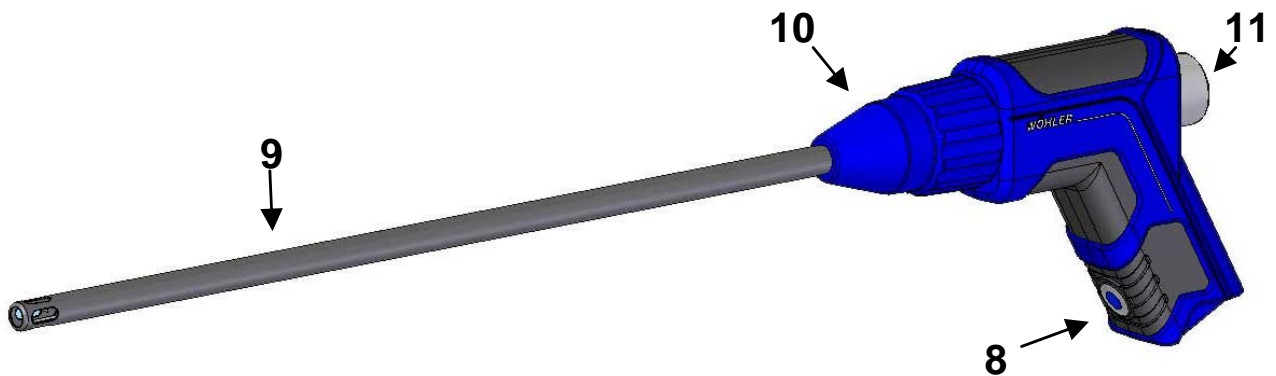
- 1 Touche Marche/Arrêt
- 2 Collecteur de condensat
- 3 Poignée d'ouverture du compartiment du collecteur de condensat
- 4 Compartiment de raccordement de la sonde
- 5 Verrou d'ouverture du compartiment de raccordement de la sonde



INDICATION !

Descendre le verrou d'ouverture pour ouvrir le compartiment de raccordement de la sonde.

- 6 Partie inférieure avec prises
- 7 Encoches pour stocker la sonde



III. 3: Poignée avec sonde enfichable

Poignée:

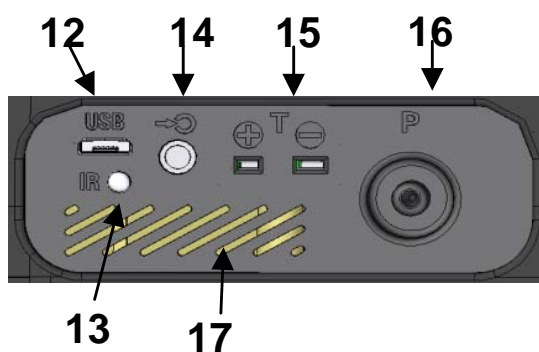
- 8 Touche Start/Stop (uniq. Wöhler A 550)
- 9 Sonde enfichable
- 10 Ecrou-raccord
- 11 Bouchon en plexiglas avec filtre grossier

Touche Start/Stop (8)



III. 4: Appui sur la touche Start/Stop durant la mesure (uniquement Wöhler A 550 L)

Pour démarrer et figer des séries de mesures, une touche (8) est disposée sur la poignée de la sonde. Cela facilite l'utilisation de l'appareil en cas d'espace limité.



Ill. 5: Prises sur la partie inférieure de l'appareil

Prises sur la partie inférieure de l'appareil

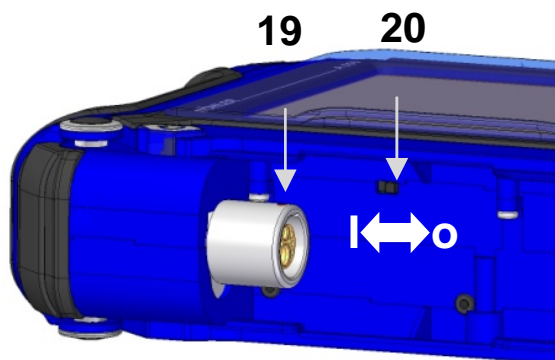
- 12 Prise USB pour le transfert de données et la charge de l'appareil
- 13 Interface IR pour l'imprimante thermique
- 14 Prise sonde humidité du bois et sonde de reflux
- 15 Prise capteur de température d'air de combustion
- 16 Prise de pression négative
- 17 Haut-parleur pour signaux d'alarme



Ill. 6: Compartiment de raccordement de la sonde

Compartiment de raccordement de la sonde

- 18 Prise de raccordement pour la sonde de mesure



Ill. 7: Vue intérieure compartiment de raccordement de la sonde Wöhler A 550

- 19 Point d'orientation rouge
- 20 Interrupteur de batterie dans le compartiment de raccordement de la sonde/ Fonction Reset

Pour éteindre l'appareil, déplacez vers la droite l'interrupteur de la batterie dans le compartiment de raccordement de la sonde, voir l'illustration ci-contre. Utilisez pour cela un objet pointu (fil ou stylo à billes).

4.2 Sondes connectables



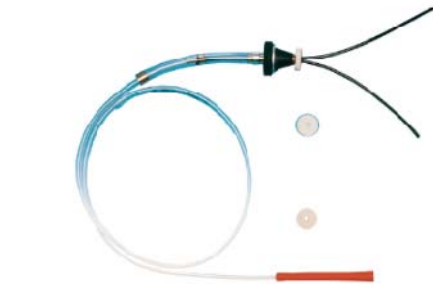
INDICATION !

Les sondes suivantes ne sont qu'une partie du kit correspondant. Elles doivent sinon être commandées en tant qu'accessoires séparés.



Tube de Venturi type S pour mesurer la perte de ventilation, avec adaptateur

III. 8: Tube de Venturi type S



Sonde à plusieurs fentes pour la mesure du passage annulaire

III. 9: Sonde à plusieurs fentes passage annulaire



Tuyaux capillaires pour la mesure 4 Pa avec adaptateur

III. 10: Tuyaux capillaires



Le tuyau capillaire est placé sur la poignée de la sonde, via un adaptateur de mesure de pression.

III. 11: Poignée de sonde avec adaptateur de mesure de pression



Sonde de température de surface pour mesurer la température et la perte de la surface

III. 12: Sonde de température de surface



Sonde de température d'air compacte

III. 13: Sonde de température d'air ambiant



Sonde de température d'air de combustion Wöhler A 550, 185 mm, déportée

III. 14: Sonde de température d'air de combustion



Sonde à piquer pour déterminer l'humidité du bois

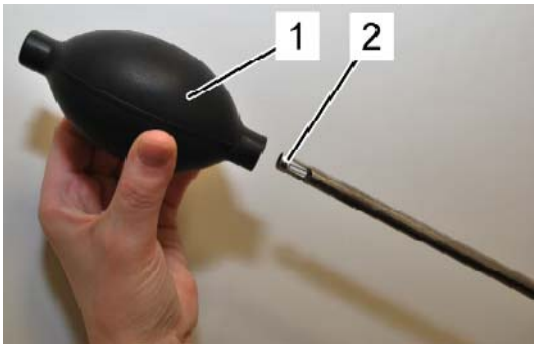
III. 15: Sonde d'hygrométrie du bois



Ill. 16: Sonde de reflux

Sonde de reflux pour le contrôle du reflux

4.3 Test d'étanchéité



Ill. 17: Pompe à « poire »

Le test d'étanchéité s'effectue lorsque la sonde est raccordée.

Pour effectuer un test d'étanchéité, procéder de la manière suivante:

1. Presser la pompe à « poire » (partie 1).
2. Placer la pompe à « poire » (partie 1) sur la sonde enfichable (partie 2).
3. Relâcher la pompe à « poire ».

La pompe à « poire » ne doit pas après relâchement se remplir à nouveau après relâchement ou alors très lentement uniquement. Dans le cas contraire, l'étanchéité n'est pas garantie.

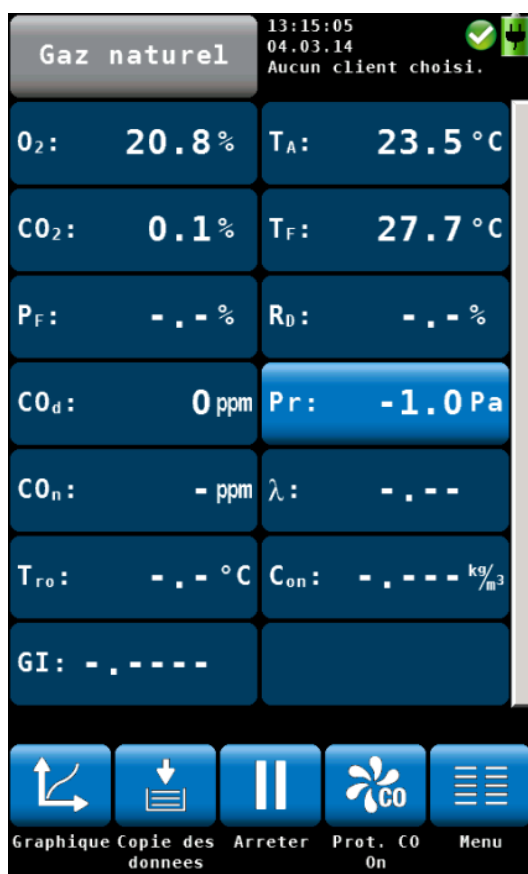
! ATTENTION !

Ne jamais placer la pompe à « poire » sur la sonde enfichable et presser ensuite, sinon le capteur de tirage sera détruit.

4.4 Ecran d'affichage

Le Wöhler A 550 se commande via un écran tactile. Comme avec un Smartphone, les différentes opérations de mesure sont structurées en menus. La sélection et le démarrage se font en pressant avec le doigt l'icône correspondante. Les touches actives sont à chaque fois mises en évidence graphiquement.

Sur le bord droit de l'écran se trouve une barre permettant de faire défiler l'écran avec le doigt.



Ill. 18: Ecran de mesures

L'écran de mesures est structuré de la façon suivante:

Dans l'en-tête est indiqué en haut à gauche le combustible. À droite se trouvent des informations sur le client sélectionné et sur le programme de mesure choisi. (Aucun client n'est sélectionné dans l'illustration ci-contre.)

En haut, à droite s'affichent également la date et l'heure ainsi qu'un message de statut sur l'état des capteurs et de la batterie.

Dans la partie principale du menu sont affichées les valeurs de mesure actuelles. Les touches menant à d'autres fonctions sont mises en évidence. La touche O₂ mène à la mesure du passage annuelle, la touche Q_A à la mesure de la valeur moyenne Q_A et la touche CO_n à la mesure de la valeur moyenne CO. En appuyant sur la touche P_D, le capteur de pression est étalonné à zéro.

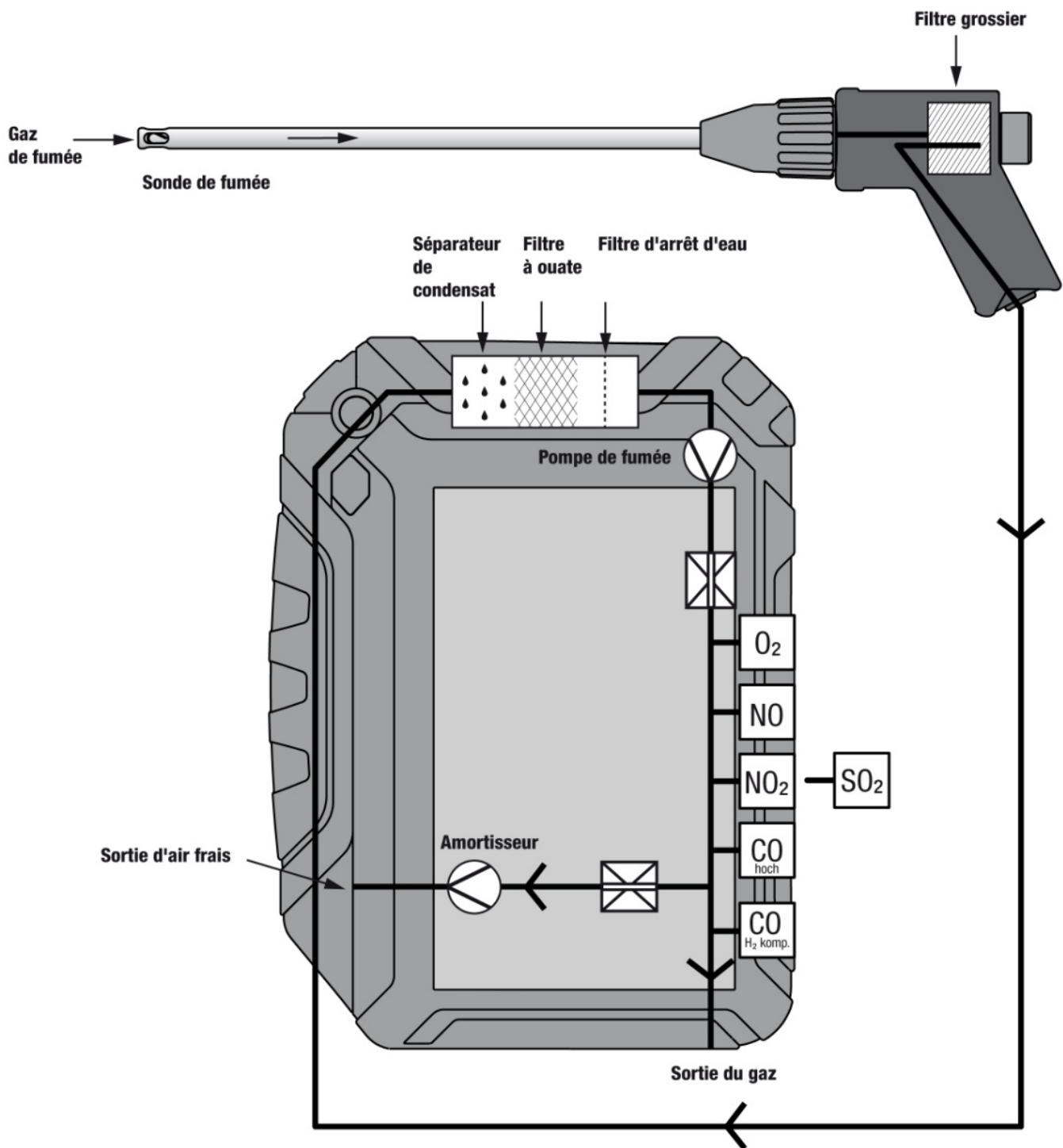


INDICATION !

L'utilisateur a la possibilité de configurer l'écran de mesures en fonction de ses besoins. Il peut ordonner librement les grandeurs de mesure et choisir l'unité dans laquelle la valeur s'affichera. Rendez-vous pour cela dans le menu de configuration « Modifier les valeurs de mesure » dans le chapitre 8.5.

En pied de page sont affichées des icônes avec des options supplémentaires. Celles-ci sont expliquées plus en détails dans le chapitre 6.3.4.

4.5 Parcours du combustible



III. 19: Parcours du combustible Wöhler A 550

Le Wöhler A 550 dispose de trois pompes. Le gaz de combustion est aspiré à travers le tube de la sonde et le câble par une pompe de fumée.

La pompe de protection protège le capteur CO lors d'une surcharge. Si pendant la mesure la valeur CO préréglée est dépassée, la pompe se mettra automatiquement en marche de façon à protéger la cellule de CO, étant donné que la pompe de fumée continue de fonctionner pendant ce temps et ainsi la mesure peut être poursuivie sans endommager le capteur CO.

Pour se protéger au mieux du condensat, le traitement du combustible se fait via quatre étapes de filtration:

Dès la poignée de la sonde, le gaz est conduit à travers un filtre grossier qui recueille les particules grossières du combustible. Le gaz est dirigé via le tuyau dans le séparateur de condensat où il est refroidit par un serpentin de condensat. Le condensat est recueilli dans le pôt à condensation.

Le combustible passe ensuite à travers un filtre d'ouate. Les particules fines et l'humidité résiduelle sont captées par le filtre d'ouate.

Le combustible traverse ensuite le filtre d'arrêt d'eau qui se ferme dès qu'il entre en contact avec du condensat. Les capteurs sont ainsi protégés de l'humidité.

La cellule O₂ est le premier élément à réaliser la mesure alors que la cellule CO (4.000 ppm) est le dernier élément.

La dernière étape de filtration concerne un granulé LT, qui élimine les composants de gaz nocifs pour les cellules. Il est placé directement devant le capteur CO.

5 Première mise en route

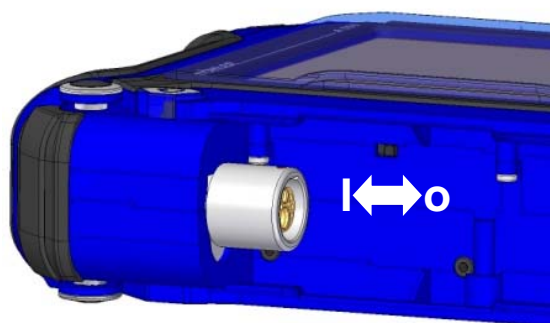
Poignée



Levier de fermeture

- Pour ouvrir le compartiment de raccordement de la sonde, tirez vers le bas le levier de fermeture situé sous la poignée noire.

Ill. 20: Wöhler A 550 avec compartiment de raccordement de la sonde ouvert



- Avant la première mise en service, allumez l'appareil en poussant l'interrupteur de la batterie situé dans le compartiment de raccordement de la sonde vers la gauche (I) (voir Ill. 20) avec un objet pointu en direction de la prise, voir illustration ci-contre.

Exemple :

Interrupteur vers la gauche : batterie activée

Interrupteur vers la droite : batterie désactivée

Ill. 21: Interrupteur vers la gauche: batterie activée :

Interrupteur vers la droite: batterie désactivée

5.1 Chargement de la batterie



Ill. 22: Prise USB sur la partie inférieure de l'appareil

En haut à droite de l'écran se trouve une icône de batterie qui indique l'état de charge de la batterie. L'icône est vert, lorsque la batterie est complètement chargée.

Dès que la couleur de remplissage de l'icône de la batterie devient rouge, l'éclairage de l'écran est automatiquement réduit pour économiser l'énergie. La batterie doit alors être chargée et l'appareil peut être utilisé sur secteur.

- Pour charger la batterie, reliez l'appareil au réseau électrique via l'appareil de charge USB fourni. Insérez pour cela la fiche USB de l'appareil dans la prise USB au bas de l'appareil.

Pendant le chargement, un symbole clignote sur l'indicateur de niveau de batterie et la touche MARCHE/ARRET clignote simultanément en rouge.



INDICATION !

Lorsque la batterie est totalement déchargée, le temps de charge est d'environ 7 heures. Pendant le chargement, il est possible de procéder à une mesure. Dans de cas, le temps de charge est plus long.

Lorsque la batterie est totalement chargée, la touche MARCHE/ARRET reste durablement allumée en rouge.



AVERTISSEMENT !

Danger de mort par électrocution !

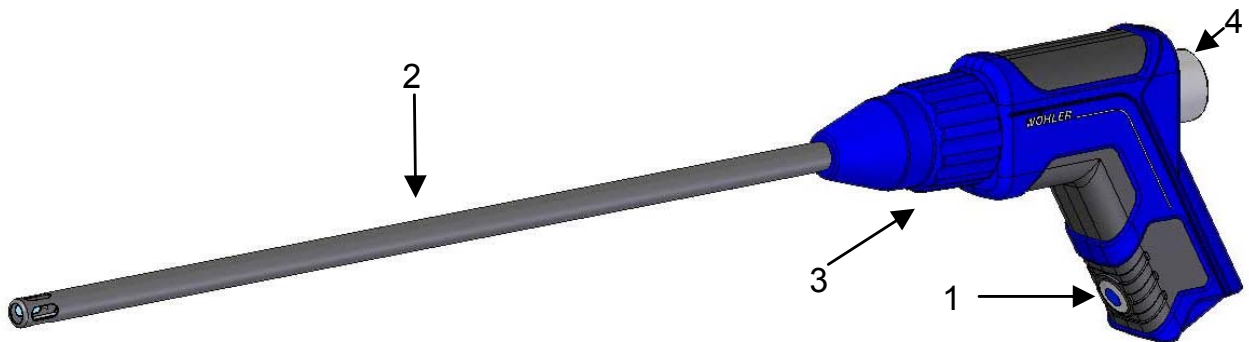
Ne jamais manipuler la fiche d'alimentation avec des mains mouillées !

Tenir le bloc d'alimentation à l'écart de l'humidité !

Ne pas tirer le bloc d'alimentation de la prise par le câble, il pourrait casser !

Utiliser le bloc d'alimentation uniquement si la tension électrique indiquée sur la plaque signalétique correspond à celle de la prise !

5.2 Raccordement de la sonde



Ill. 23: Poignée sonde avec sonde enfichable

Poignée:

- 1 Touche Start/Stop (uniq. Wöhler A 550)
- 2 Sonde enfichable
- 3 Ecrou-raccord
- 4 Bouchon en plexiglas avec filtre grossier

5.2.1 Insertion de la sonde enfichable

Différentes sondes enfichables peuvent être utilisées (sonde à fente unique ou sonde à plusieurs fentes) ; selon la mesure qui doit être effectuée. Pour insérer la sonde, procédez comme suit:



Ill. 24: Insertion de la sonde enfichable

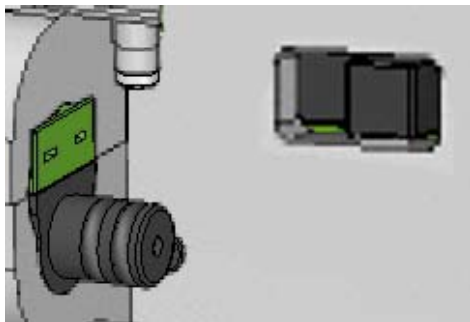
- Dévissez l'écrou-raccord de la poignée de sonde.
- Insérez la sonde choisie sur la poignée de façon à ce que les fiches thermiques soient introduites dans les fentes vertes.
- Revissez l'écrou-raccord.

Première mise en route

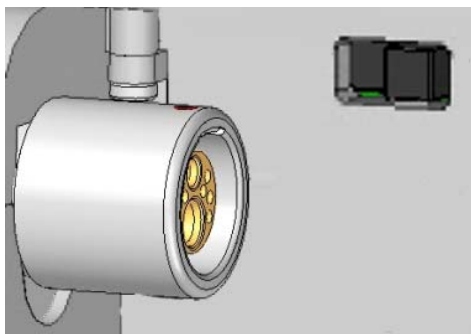


III. 25: Wöhler A 550 avec compartiment de raccordement de la sonde ouvert

- **Pour ouvrir le compartiment de raccordement de la sonde, tirez vers le bas le levier de fermeture situé sous la poignée noire.**
- Insérez la fiche sur la prise de façon à ce que les deux points rouges de la fiche et de la prise soient superposés. La fiche doit s'enclencher de façon audible. (Pour redresser la fiche après la mesure, tirez la douille de verrouillage de la fiche vers le bas et retirez ensuite la fiche.)
- Passez le câble à travers le passage de câbles.
- Pour fermer, tirez à nouveau le levier de fermeture vers le bas, rabattez la poignée et encliquez le levier de fermeture.



III. 26: Prise de raccordement de la sonde Wöhler A 550 L



III. 27: Prise de raccordement de la sonde Wöhler A 550



INDICATION !

La prise de raccordement de la sonde et la fiche diffèrent en fonction des versions (Wöhler A 550 et Wöhler A 550 L).

6 Utilisation

ATTENTION !

Afin de garantir un parfait fonctionnement de l'appareil, vérifiez avant chaque mesure que l'appareil est en bon état. Réalisez par ailleurs un test d'étanchéité conformément au chapitre 4.3.

6.1 Mise en marche et arrêt

- Pour mettre en marche l'appareil, appuyez brièvement sur la touche MARCHE/ARRET. L'écran de démarrage apparaît.
- Pour arrêter l'appareil, appuyez pendant 3 secondes sur la touche MARCHE/ARRET

L'appareil s'éteindra au bout de 3 secondes avant de s'éteindre.

6.2 Recherche de courant chaud

Juste après la mise en marche, le Wöhler A 550 commence automatiquement à calibrer les cellules de mesure avec de l'air frais.

ATTENTION !

Pendant le calibrage des cellules, il est important que la sonde ne se trouve pas encore dans la tube de fumée.

- Après les 60 s de calibrage appuyez sur la touche P_D pour étalonner à zéro le capteur de tirage (hors conduit de fumée).



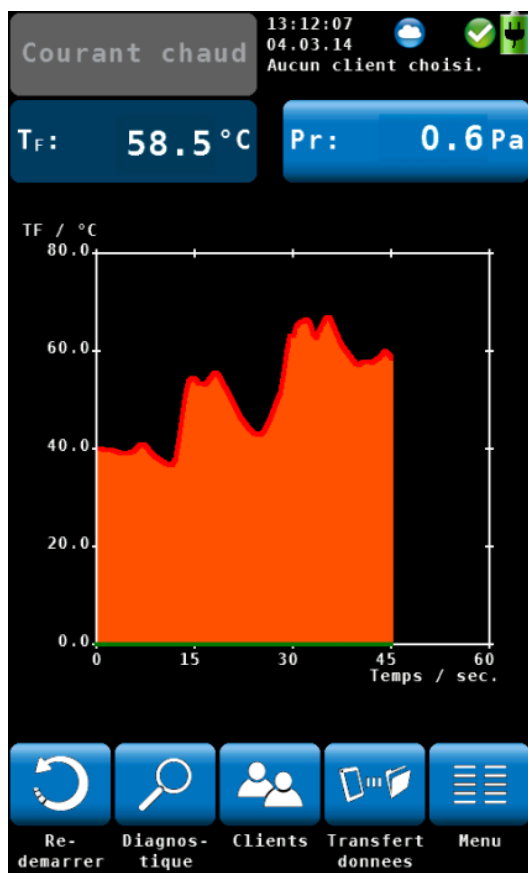
INDICATION !

La sonde de fumée ne doit pas alors se trouver dans le tube de fumée.

- Introduisez ensuite la sonde pour la recherche de courant chaud et la mesure du tirage de la cheminée dans le tube de fumée.

ATTENTION !

Le flux du combustible doit pouvoir affluer librement dans le thermocouple et ne pas toucher l'une des 4 rainures de la sonde.



III. 28: Recherche de courant chaud

Redémarrer

Lance une nouvelle recherche du courant chaud.

Diagnostic

Un appui sur la touche "Diagnostic" arrête la recherche de courant chaud et appelle le menu de diagnostic des cellules qui permet d'évaluer l'état de l'appareil et des cellules (voir chap. 11.3)

Clients

Un appui sur la touche "Clients" arrête la recherche de courant chaud et démarre le menu Données de mesure pour la gestion des clients. Un client sous lequel les données mesurées seront ensuite enregistrées, peut être créé ou sélectionné avant la mesure, voir chap. 7.3.

Transfert des données

Un appui sur la touche "Transfert des données" arrête la recherche de courant chaud et démarre le mode de transfert des données. Dans ce mode, les données du client peuvent être échangées entre le Wöhler A 550 et le PC par USB ou Bluetooth (option).



INDICATION !

Ne modifiez plus la position de la sonde de mesure lorsque le courant chaud a été trouvé. La sonde peut ensuite être fixée, par ex. avec un cône.

Menu principal



Appelle le menu principal. Ne sont disponible que les points de menu pouvant être démarrés sans recherche de courant chaud.

6.3 Mesure

Après les 60 secondes de durée de calibrage et de la recherche de courant chaud, l'appareil de mesure passe automatiquement au mode de mesure.

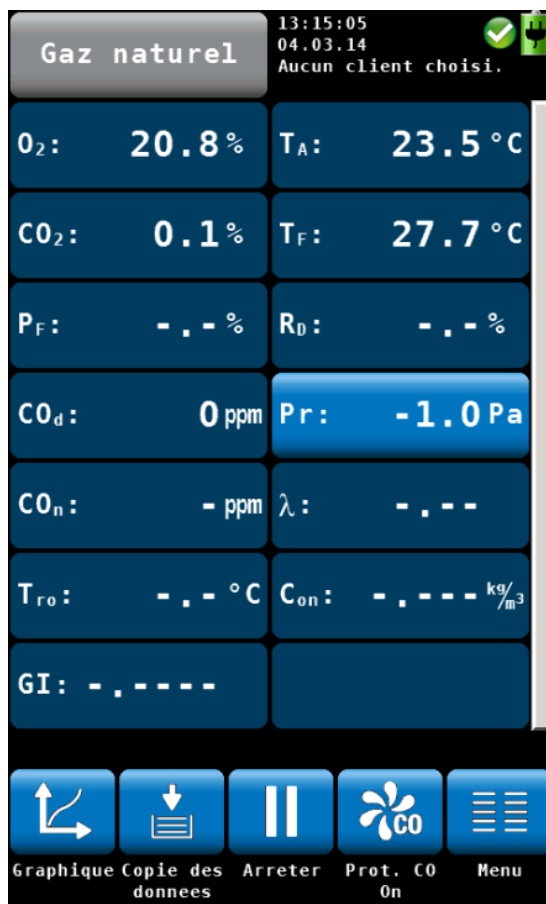
6.3.1 Affichage des valeurs de mesure et des valeurs calculées

L'écran affiche maintenant en permanence les valeurs de mesure et les valeurs calculées.



INDICATION !

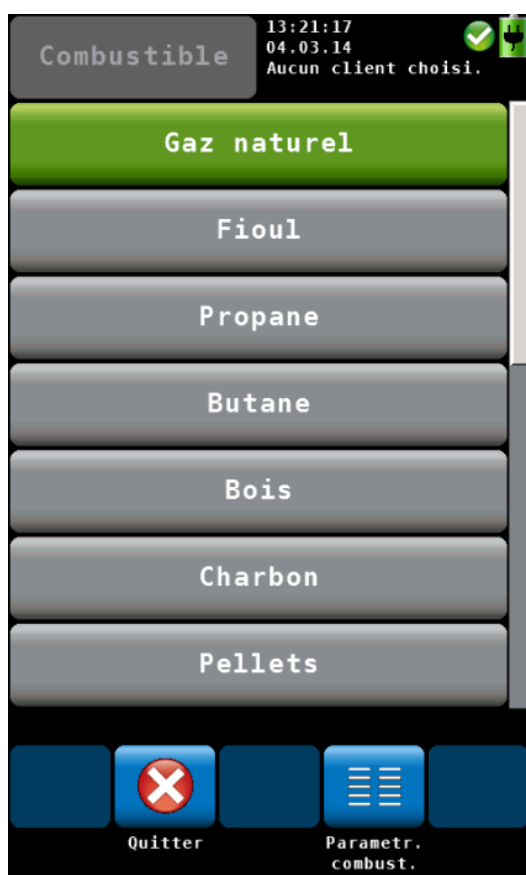
L'utilisateur peut configurer lui-même la disposition des valeurs de mesure et des valeurs calculées. Pour certaines grandeurs de mesure, il peut également choisir l'unité (voir à ce sujet le chapitre 8.5, sous-point "Modifier les valeurs de mesure"). 14 valeurs peuvent s'afficher en même temps à l'écran. L'affichage suivant n'est donc qu'un exemple.



III. 29: Ecran de mesures

	Unités possibles	Valeurs mesurées et calculées:
O ₂	Vol.-%	Oxygène
CO ₂	Vol.-%	Dioxyde de carbone
P _F	%	Perte par les fumées
CO _d	ppm; mg/m ³	Monoxyde de carbone, par référence aux gaz brûlés secs, valeur diluée
CO _n	ppm; mg/m ³ , mg/kWh, mg/MJ	Monoxyde de carbone, par référence aux gaz brûlés secs, valeur normée (sans air)
C _{on}	kg/m ³	Quantité de condensat
NO _d	ppm, mg/m ³	Monoxyde d'azote, valeur diluée
NO _n	ppm, mg/m ³ , mg/kWh, mg/MJ, g/GJ	Monoxyde d'azote, par référence aux gaz brûlés secs, valeur normée (sans air)
NO ₂	ppm; mg/m ³	Dioxyde d'azote
NO _{2n}	ppm, mg/m ³ , mg/kWh, mg/MJ, g/GJ	Dioxyde d'azote (sans air)
SO ₂	ppm; mg/m ³	Dioxyde de soufre
SO _{2n}	ppm, mg/m ³ , mg/kWh, mg/MJ, lbs/mmbtu, g/GJ	Dioxyde de soufre (sans air)
T _A	°C/°F	Température d'air ambiant
T _F	°C/°F	Température de gaz de fumée
R _d	%	Rendement et pertes calculées suivant les normes EN
λ		Excès d'air (Lambda)
Pr	Pa, hPa, mbar, mmH ₂ O, psi	Pression différentielle
T _{ro}	°C	Point de Rosée
GI		Indice toxicité

6.3.2 Sélection du combustible



Ill. 30: Choix du combustible

Dans l'en-tête à gauche est indiqué le combustible actuellement sélectionné.

- Appuyez sur la touche Combustible pour consulter la sélection des combustibles disponibles :
Gaz naturel, fioul, propane, butane, bois, charbon, pellets et trois combustibles à définir par l'utilisateur



INDICATION !

Vous pouvez accéder à tous les combustibles via la fonction de défilement. Pour cela, faites glisser votre doigt dans la zone des combustibles.

- Appuyez sur le combustible à mesurer. Le combustible sélectionné est appliqué pour la mesure.
- En rallumant l'appareil, le dernier combustible sélectionné s'affichera.

6.3.3 Réglage des paramètres des combustibles

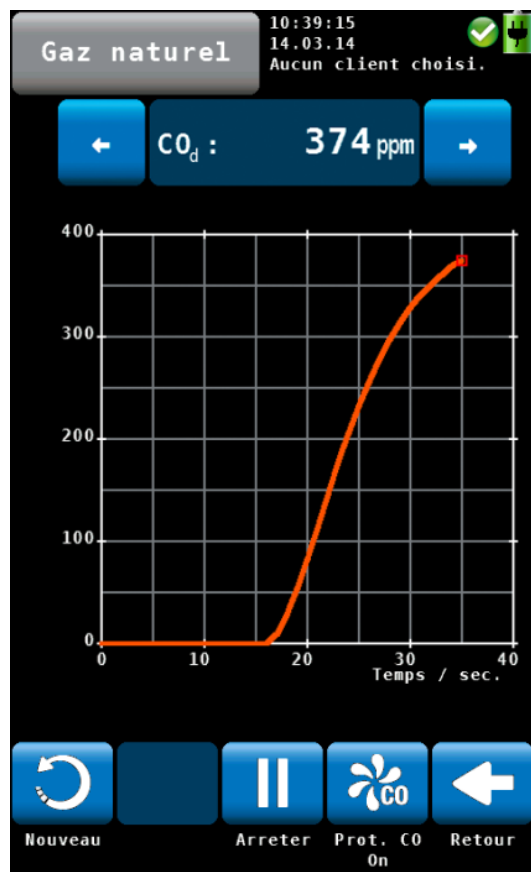
L'oxygène de référence ainsi que les valeurs limites pour Lamda peuvent être paramétrés pour les combustibles spécifiés. Pour les combustibles auto-définis, toutes les valeurs sont paramétrables.

- Si des paramètres de combustible doivent être contrôlés ou modifiés, appuyez d'abord sur l'icône Paramètres. Celle-ci est alors mise en évidence en vert.
- Appuyer ensuite sur le combustible à sélectionner.
- L'appareil passe à l'affichage des paramètres du combustible. Effectuez les modifications et confirmez avec OK.

6.3.4 Options

Les icônes en bas de l'écran des mesures conduisent à de nouvelles représentations et options:

Graphique



Ill. 31: Représentation graphique de la valeur CO

Copie des données



Coller mesures



- Appuyez sur l'icône Graphique pour afficher les valeurs de mesure sous forme graphique.
 - Au-dessus du graphique est indiquée la grandeur de mesure représentée.
 - Utilisez les touches fléchées pour sélectionner le paramètre qui doit être affiché graphiquement.
- Les options suivantes sont également disponibles:
- Appuyez sur **Nouveau** pour relancer la mesure.
 - Appuyez sur **Arrêter** pour stopper la mesure et geler les valeurs mesurées.
 - Appuyez sur **Retour** pour revenir à l'affichage numérique.

- Appuyez sur la touche « copie de données » pour copier les valeurs mesurées et les valeurs calculées actuelles dans un presse-papiers. En haut à droite de l'écran apparaît l'icône du presse-papiers.

Cela évite de perdre des données de mesure en cas d'arrêt précoce de la chaudière. Si la mesure se poursuit après la copie, l'utilisateur peut décider après l'arrêt de la mesure s'il veut reprendre les valeurs actuelles ou celles qui ont été copiées dans le presse-papiers.

- Pour reprendre des données du presse-papiers, arrêtez la mesure. En mode « arrêt », appuyez sur « Coller mesures ».
- Lorsque les données du presse-papiers s'affichent, l'icône "Afficher mesure" apparaît.

Mesures actuelles



INDICATION !

L'icône « Coller mesures » récupère les valeurs de mesure du presse-papiers. L'icône « Mesures actuelles » appelle les valeurs de mesure actuelles.

Arrêter



- Appuyez sur la touche « Arrêter » pour arrêter la mesure et geler les valeurs. La pompe d'échappement continue à fonctionner.

OU

- Appuyez sur la touche Start/Stop sur la poignée de la sonde pour arrêter la mesure et geler les valeurs. (La pompe d'échappement continue à fonctionner.)



INDICATION !

Seul le Wöhler A 550 dispose de la touche Start/Stop.

Protection CO on (marche)



Pour protéger la cellule CO (4.000 ppm) d'une surcharge, la pompe de protection CO se met automatiquement en marche en cas de dépassement de la valeur CO pré réglée. Elle aspire durant la mesure le combustible se trouvant devant la cellule de CO de façon à ce que celle-ci ne soit pas surchargée. Dans le même temps, la pompe de l'analyseur continue de fonctionner de façon à ce que la mesure ne soit pas interrompue. La fonction de protection CO active est indiquée à l'écran par une icône CO ronde en haut à droite.

La valeur limite CO est pré réglée d'usine à 2000ppm. L'utilisateur peut la modifier dans le menu de configuration sous le point "Protection CO" (voir chap. 8.5).

Si une cellule de CO (100.000 ppm) est installée, la pompe de surcharge de CO s'arrête automatiquement dès que la valeur limite prédéfinie est à nouveau non atteinte.

Si aucune mesure de CO ne doit être effectuée, actionnez manuellement la pompe de rinçage pour préserver le capteur CO.

- Appuyez sur "Protection CO on".

Pompes off (arrêt)



- Vous pouvez ensuite arrêter la pompe d'aspiration des fumées et la pompe de protection CO en appuyant sur « Pompes off ».

Pompe on



- Appuyez sur "Pompe on" pour remettre en marche la pompe d'aspiration des fumées.

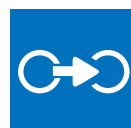
Continuer



L'icône « Continuer » apparaît uniquement lorsque la mesure est arrêtée.

- Appuyez sur "Continuer" pour poursuivre la mesure arrêtée.

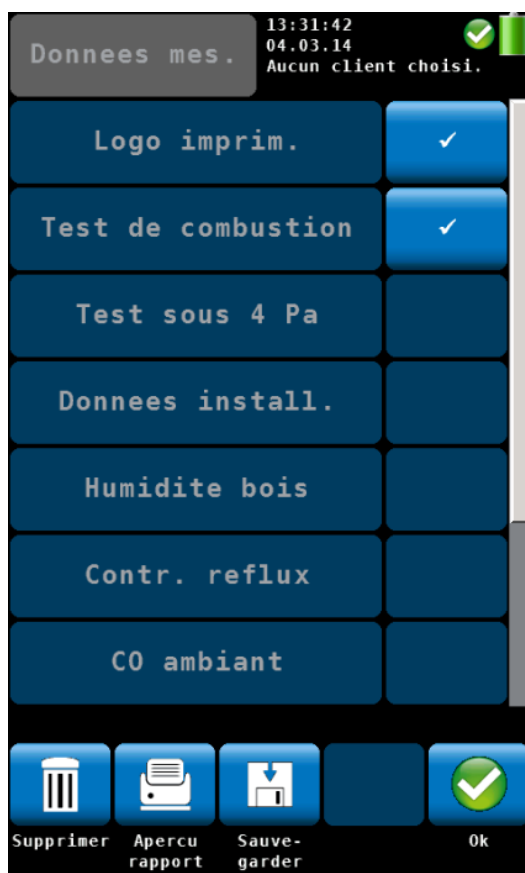
Confirmer



- Appuyez sur « Confirmer » pour parvenir au menu « Données de mesure ».
- Le menu « Données de mesure » s'ouvre. Les données peuvent être gérées et affectées à un client (voir chapitre 7).

7 Menu « Données de mesure »

Menu Données de mesure



III. 32: Menu des données de mesure

Le menu des données de mesure apparaît automatiquement après la reprise des données clients ou peut être appelé depuis le menu principal en appuyant sur l'icône Données de mesure. Les données peuvent y être gérées. Ici s'affiche une liste de toutes les mesures possibles. Les mesures déjà effectuées sont cochées. Les mesures enregistrées sont identifiées par un cadenas. Seules les données de mesures sélectionnées peuvent être supprimées, imprimées ou sauvegardées.

Les champs "Logo" et "Technicien" (champ inférieur) sont toujours cochés.

- Si le logo et le champ pour la personne chargée d'effectuer la mesure ne doivent pas apparaître sur l'impression, décochez la case correspondante. Ce réglage reviendra après l'arrêt et la remise en marche de l'appareil.

7.1 Supprimer les données de mesure



- Appuyez sur l'icône « Supprimer » pour supprimer définitivement les données de mesure sélectionnées.

7.2 Imprimer les données de mesure



- Appuyez sur l'icône « aperçu rapport » pour imprimer toutes les données de mesure sur l'imprimante thermique Wöhler TD 100.

Sur l'écran s'affiche un aperçu avant impression.

Appuyez sur l'icône Quitter si vous ne voulez pas imprimer les données prévisualisées.

OU

Appuyez sur l'icône d'impression si vous souhaitez lancer l'impression.



INDICATION !

Positionnez l'imprimante de façon à ce que les interfaces infrarouges de l'imprimante et de l'appareil de mesure soient face à face.

Après l'impression, le menu de mesure apparaît à nouveau à l'écran.

Ill. 33: Impression des données de mesure du Wöhler A 550 sur l'imprimante thermique Wöhler TD 100

7.3 Sauvegarder les données de mesure dans le menu « Clients »



- Appuyez sur l'icône « Sauvegarder » pour enregistrer toutes les données de mesure sélectionnées à un client ou à une installation. La vue passe ensuite au menu Clients. De nouveaux dossiers clients peuvent être créés ou bien on peut visualiser des mesures déjà attribuées à un client existant.
- Procédez comme décrit au chapitre 9.

8 Menu principal

Menu principal



Ill. 34: Menu principal

- Pour parvenir au menu principal, appuyez sur l'écran de mesures sur l'icône « menu ».

Les différents menus de mesure ainsi que les menus « Configuration » et « Calibrage » peuvent être appelés via le menu principal.

En pied de page se trouvent les menus « Données de mesure » et « Clients » (voir chapitre 7).

Avec la touche Retour, vous revenez à l'affichage des mesures.

- Pour appeler le sous-menu, appuyez sur l'icône correspondante.

8.1 Données de l'installation



Ill. 35: Menu Paramètres



Ill. 36: Entrer la valeur ph

Dans le menu Paramètres, les données de la chaudière peuvent être entrées et enregistrées sous le nom du client, accompagnées des mesures réalisées.

- Appuyez sur le paramètre à entrer.

- Entrez avec le clavier la valeur correspondante.
- Confirmez les entrées avec OK.



INDICATION !

La valeur d'entrée doit être comprise entre les valeurs limites spécifiées (Exemple ci-contre de 0.0 à 10.0.) Si la valeur est en-dehors de ces limites, elle ne peut pas être confirmée.

Le menu **Données de mesure** s'ouvre automatiquement.

- Sauvegardez les données, comme décrit au chapitre 7.



INDICATION !

Les données relatives à l'installation peuvent être imprimées en mêmes temps que les données de mesure.

8.2 Mesure CO ambiant

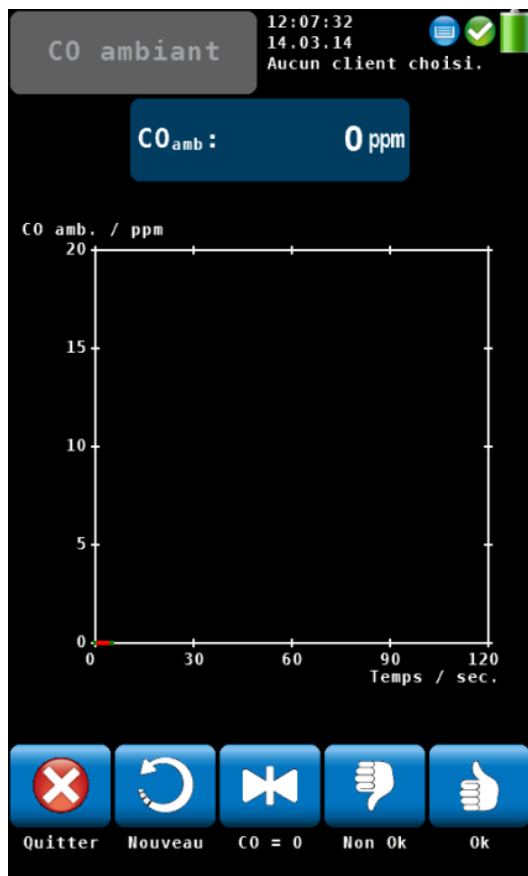


Fig. 37: Analyse du CO ambiant

L'option 'CO AMBIANT' offre une analyse du CO ambiant à assistance graphique.

La concentration de CO ambiante est affichée lors du temps de mesure écoulé.

Les options suivantes sont disponibles:

- Appuyez sur « Quitter » pour arrêter la mesure.
- Appuyez sur « Nouveau » pour démarrer une nouvelle mesure.
- Appuyez sur « CO=0 » pour remettre à zéro la valeur offset du capteur CO.
- Pour valider le CO ambiant, appuyez sur « Non OK » ou « OK ». Vous parvenez ensuite à l'affichage des données de mesure. De là, vous pouvez enregistrer et/ou imprimer les valeurs.



INDICATION !

En raison des effets de température et du vieillissement du capteur CO, il peut arriver que le niveau offset 0 ppm change. Vérifier régulièrement dans de l'air propre si la valeur du niveau CO ambiant est bien égale à zéro. Si la valeur lue dans l'air propre n'est pas égale à zéro, cliquer sur la touche « CO=0 » pour mettre les valeurs à zéro.

8.3 Hygromètre du bois

Le Wöhler A 550 permet de déterminer l'humidité du bois selon la norme allemande VDI 4206. L'analyseur, doté de sa sonde d'hygrométrie, réalise une mesure de la résistance pour déterminer le taux d'humidité. Pour obtenir un résultat précis, l'analyseur considère le type de bois à mesurer.

Comme la valeur mesurée dépend de la température du bois, l'analyseur effectue une compensation automatique de la température.



INDICATION !

Pour déterminer l'humidité du bois il faut connecter la sonde d'hygrométrie Wöhler A 550 ou Wöhler HBF 420.



Attention !

Avant la mesure il faut contrôler que les aiguilles (électrodes) ne soient pas déformées. Si les aiguilles sont déformées, et si la distance entre les aiguilles n'est pas de 25 mm, cela peut provoquer un résultat imprécis.

8.3.1 Arrière-plan théorique

La mesure de la résistance s'effectue à partir des aiguilles (électrodes) fixées à la sonde d'hygrométrie. L'analyseur détermine automatiquement l'humidité du bois u .

$$u = \frac{m_w}{m_B} \cdot 100\% \quad \text{Formule 1}$$

u = humidité du bois

m_{eau} = masse de l'eau dans le bois

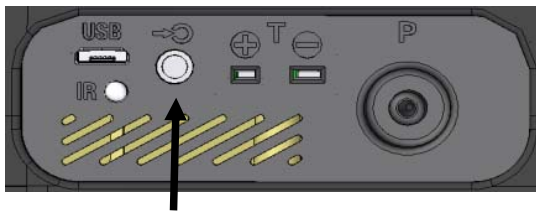
m_c = masse du carburant absolument sèche



INDICATION !

Selon la formule 1, l'humidité du bois peut excéder les 100%.

8.3.2 Raccordement de la sonde



Ill. 38 : Prise de raccordement sur la partie inférieure de l'appareil

- Insérez la fiche de la sonde d'hygrométrie Wöhler A 550 ou Wöhler HBF 420 dans la prise appropriée de la partie inférieure de l'appareil.



Ill. 39 : Mesure de l'humidité du bois avec la sonde Wöhler HBF 420



INDICATION !

Le résultat de la mesure de résistance sera plus précise si on utilise la sonde Wöhler HBF 420 parce que les longues aiguilles peuvent pénétrer dans le bois jusqu'à une profondeur de 50 mm. Cela permet d'éviter des défauts de mesure à proximité de la surface.

8.3.3 Mesurer

- Appuyez dans le menu principal sur l'icône « Humidité du bois »
L'écran « Humidité du bois » s'ouvrira.

Sélection du type de bois



Ill. 40 : Type de bois

- Appuyez sur le type de bois en haut à gauche de l'écran.
- Une liste de tous les types de bois s'affiche. Les bois suivants sont proposés : Erable, Bouleau, Hêtre, Chêne, Frêne, Épicéa, Châtaignier, Pin, Meleze, Tilleul, Peuplier, Platané, Sapin et Orme
- Appuyez sur le bois à mesurer et après sur « confirmer ».

Entrer la température du bois:



Ill. 41 : Affichage du résultat de la mesure de l'humidité du bois

- Si l'utilisateur a connecté une sonde de température à l'analyseur, la température s'affichera comme T_A .
- Appuyez sur T_A . L'analyseur affichera la même température pour "TA" et "Température de bois".
- Si l'utilisateur n'a connecté aucune sonde de température à l'analyseur, l'analyseur n'affichera aucune température T_A .
- Dans ce cas là appuyez sur "Temp. de bois" et entrez la température du bois. Confirmez avec « OK ».

Effectuer la mesure

- Partagez la bûche de bois en deux et effectuez la mesure immédiatement après sur la côté interne du bois.
- Enfoncez les aiguilles dans le bois à une profondeur d'environ 6 mm.

! Attention !

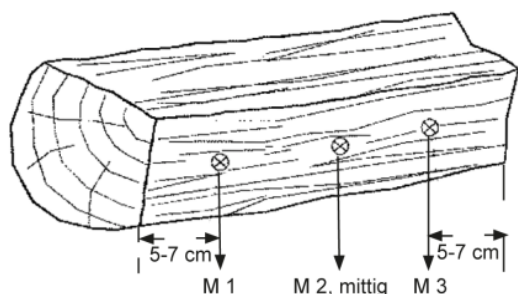
On appliquera, pour le faire, la force la plus modérée possible. En aucun cas on ne plantera les aiguilles en recourant à la force puisqu'on risquerait alors d'endommager l'appareil.

INDICATION !

La mesure dans le bois devra être réalisée en travers par rapport aux fibres, ce qui signifie que la ligne imaginaire reliant les pointes doit croiser les fibres.

Le teneur en humidité du bois sera affiché à l'écran.

Valeur moyenne



Ill. 42: Position des points de mesure sur la bûche

Par principe, il est nécessaire d'effectuer les mesures à 3 endroits (voir figure). Calculer une valeur moyenne. On devra tenir compte des faits suivants:

INDICATION !

Les points de mesure doivent être sans branches, résine ou fissures.

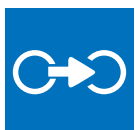
- Ne pas mesurer le front ou la face externe de la bûche.

Entre autres, on devra tenir compte du fait que:

INDICATION !

Le bois à mesurer doit avoir une température comprise entre 0°C et 30°C.

Confirmer



- Après la mesure, appuyez sur "Confirmer". Vous pouvez enregistrer et/ou imprimer les valeurs, voir chapitre 7.

8.4 Contrôle du reflux

Dans le sous-menu "Contrôle du reflux", une fonction permet à l'utilisateur d'effectuer les contrôles de reflux des chaudières à gaz dépendantes de l'air ambiant dans le cadre de la vérification des chaudières, selon le règlement sur le ramonage et les contrôles (KÜO).

Les reflux de gaz de combustion se caractérisent par une température et un taux d'humidité plus élevés que ceux de l'air ambiant. Leur éventuelle teneur en monoxyde de carbone est un facteur de forte toxicité, raison pour laquelle une accumulation de gaz de combustion peut engendrer un danger mortel.

Pour une détection sûre, la mesure se fait via deux capteurs indépendants :

1. Mesure de la condensation de la semelle du capteur
2. Mesure de la température

Le capteur de température à réaction rapide détecte la température accrue des gaz de combustion sortants. Ce capteur thermométrique est protégé dans un orifice situé à l'extrémité de la semelle.



INDICATION !

Pour le contrôle du reflux, il est nécessaire de raccorder une sonde de point de rosée Wöhler au Wöhler A 550.



Ill. 43: Prise sonde de point de rosée au bas de l'appareil

- Insérez la fiche de la sonde de point de rosée Wöhler dans la prise appropriée de la partie inférieure de l'appareil.

Reflux

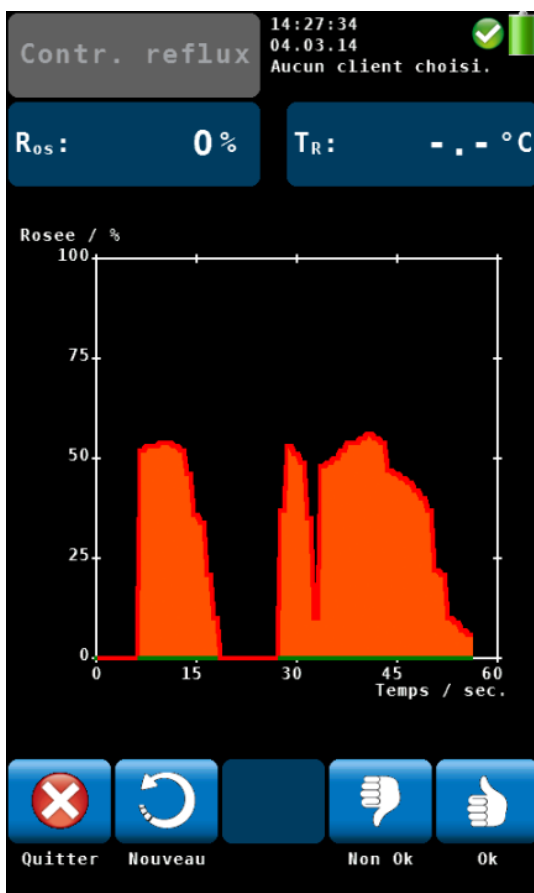


- Appuyez dans le menu principal sur l'icône Contrôle du reflux.



Ill. 44: Recherche de condensat pour contrôle du reflux

- Passez la sonde le long des endroits à contrôler.



Ill. 45: Ecran du contrôle du reflux

Le point de rosée est représenté sur une échelle de 1 à 100. (0% = pas de rosée)

À l'écran, l'utilisateur peut voir sur le graphique quand la teneur en rosée augmente. Un signal sonore signale par ailleurs une augmentation de la teneur en rosée. Plus il est intense, plus la valeur s'élève.

Les options suivantes sont disponibles:

- Appuyez sur « Quitter » pour arrêter la mesure.
- Appuyez sur « Nouveau » pour démarrer une nouvelle mesure.
- Pour valider le contrôle du reflux, appuyez sur « Non OK » ou « OK ». Vous parvenez ensuite à l'affichage des données de mesure. Vous pouvez par la suite enregistrer et/ou imprimer les valeurs.

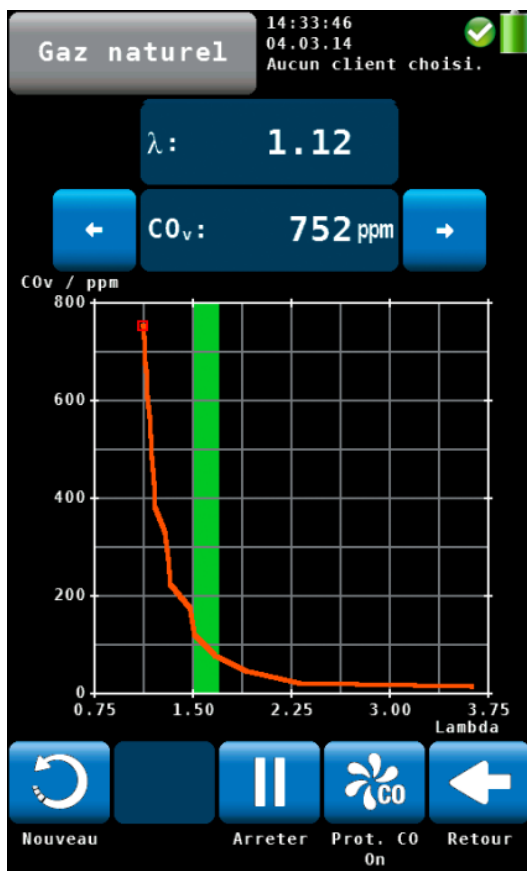
8.5 Aide au réglage sur brûleur

Le sous-menu "Aide au réglage" fournit un aperçu graphique des émissions en fonction de l'oxygène atmosphérique. Grâce à ce graphique, l'utilisateur peut effectuer des réglages sur le brûleur.

Aide au réglage



- Appuyez dans le menu principal sur l'icône Aide au réglage.



- La vue graphique s'ouvre pour le réglage. La valeur mesurée actuelle est représentée sous la forme d'un point rouge au-dessus de l'excès d'air Lambda et l'appareil calcule à partir des valeurs passées une courbe des mesures.

La zone en vert sur le diagramme représente le ratio air/combustible optimal. Il peut être réglé individuellement pour chaque combustible dans le sous-menu "Combustible" du menu principal.

À partir de l'illustration ci-contre, nous constatons que la concentration de CO augmente considérablement avec la diminution de l'excès d'air.

- Pour supprimer le graphique et redémarrer un nouveau graphique, appuyez sur "Nouveau".
- Pour revenir au menu principal, appuyez sur "Retour".

Ill. 46: Aide au réglage sur brûleur

8.6 Mesure de pression



Fig. 47: Prise de pression négative

- Pour mesurer la pression, appuyez dans le menu principal sur l'icône « Mesure pression »
- Connectez un tuyau sur la prise de pression négative, au bas de l'appareil.

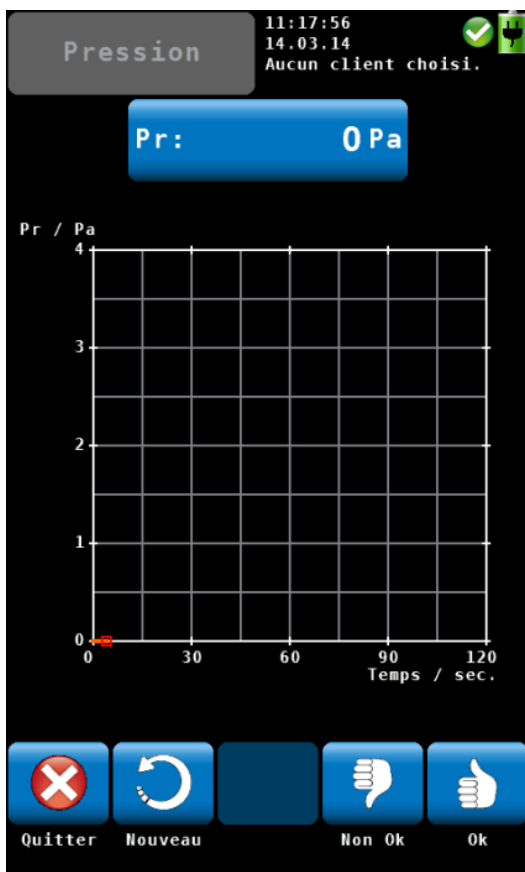


Fig. 48: Ecran pression

Les options suivantes sont disponibles:

- Appuyez sur "Quitter" pour arrêter la mesure.
- Appuyez sur "Nouveau" pour démarrer une nouvelle mesure.

Pour valider la pression différentielle, appuyez sur « Non OK » ou « OK ». Vous parvenez ensuite à l'affichage des données de mesure. Vous pouvez par la suite enregistrer et/ou imprimer les valeurs.

8.7 Mesure de Températures

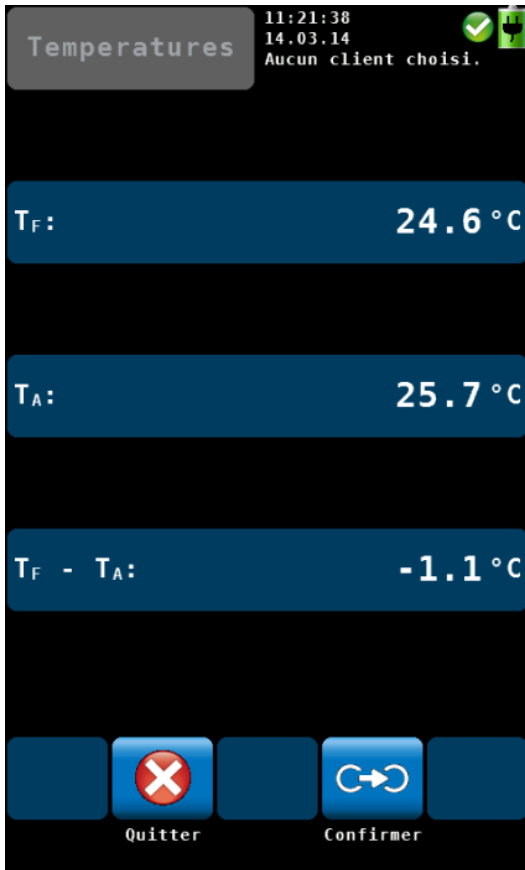


Fig. 49: Ecran de la Mesure de températures

- Pour mesurer la température, appuyez dans le menu principal sur l'icône « Mesure Température ».



NOTE!

Connectez la sonde de température.

Les options suivantes sont disponibles:

- Appuyez sur "Quitter" pour arrêter la mesure.
- Appuyez sur « Confirmer » pour parvenir ensuite à l'affichage des données de mesure. Vous pouvez ensuite enregistrer et/ou imprimer les valeurs.

8.8 Configuration

Dans le menu de configuration, l'utilisateur peut effectuer les réglages souhaités pour paramétrer l'affichage ou le processus de mesure. Il est possible de consulter tous les paramètres en faisant défiler l'écran de configuration, via la colonne de gauche.

Configuration



Ill. 50: Menu Configuration : la barre de défilement indique que plusieurs sous-points sont disponibles.

- Appuyez dans le menu principal sur l'icône « Configuration » pour accéder au menu.
- L'affichage indique seulement 7 des 11 sous-points proposés.
- Passez votre doigt sur la colonne gauche pour afficher les autres sous-points.
- Pour modifier les paramètres, appuyez sur la touche correspondante dans la colonne de droite.
- Pour enregistrer les paramètres modifiés, appuyez sur "OK" avant de quitter le menu de configuration.

Dans le menu Configuration sont disponibles les options de réglage suivantes:

Date

Entrez la date : jour, mois et année.

Heure

Entrez le format de l'heure (24h).

Luminosité

9 niveaux de réglage de luminosité sont disponibles.

- Appuyez sur la flèche vers le haut pour éclaircir l'écran et sur la flèche vers le bas pour assombrir l'écran.

**INDICATION !**

Un écran clair augmente la consommation électrique de l'appareil.

Indicateur du son

Sélection de l'intensité du son : bas, fort ou off (pas de son)

Choix client

Sélection du critère de recherche : nom ou numéro du client.

Choix installation

Sélection du critère de recherche : nom ou numéro de l'installation.

Protection CO

L'utilisateur peut entrer ici une valeur CO comprise entre 500 et 4000 ppm à partir de laquelle l'air frais sera dirigé sur la cellule CO (compensée H2) pour protéger celle-ci, voir chapitre 6.3.4

Exemple:

Si une protection CO de 2000 ppm est entrée, l'appareil actionne automatiquement la pompe de rinçage CO dès que cette valeur limite en CO est atteinte. La mesure peut se poursuivre car la cellule sensible de mesure CO (4000 ppm) est protégée contre une surcharge CO.

La valeur par défaut est de 2000 ppm.

Facteur NO₂

Ici est entrée la teneur en NO₂ utilisée comme base pour le calcul de la valeur NO_x. Cette valeur est par défaut de 5 %. Elle doit être modifiée uniquement si cela est indiqué par le fabricant de la chaudière.

**INDICATION !**

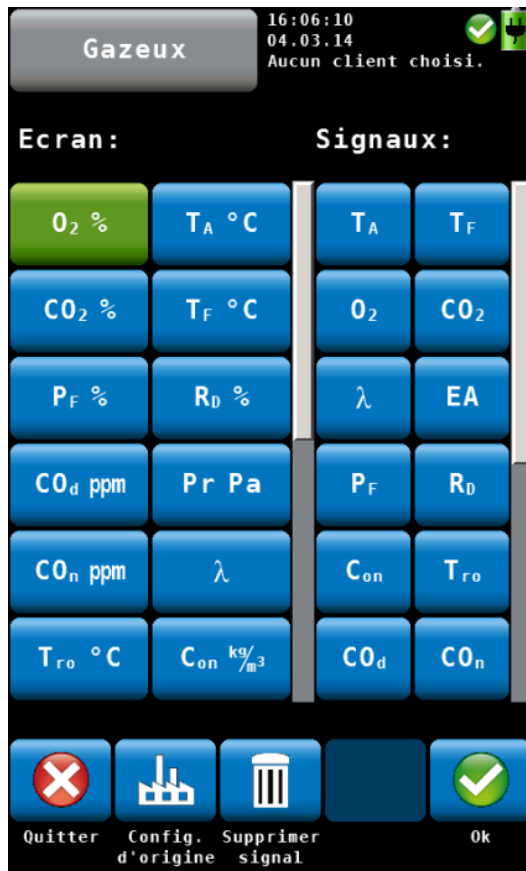
Si une cellule de NO₂ est installée dans le Wöhler A 550, alors cette valeur n'a pas de fonction et le calcul du NO_x se fait directement en fonction des mesures directes.

Durée 4 Pa

L'utilisateur peut régler la durée de l'enregistrement de l'allure de la pression durant le test 4 Pa.

La valeur par défaut est de 4 minutes.

Valeurs & unités



Ill. 51: Configuration de l'affichage des valeurs de mesure

L'utilisateur peut configurer ici l'affichage des valeurs de mesure en fonction de ses besoins :

- Appuyez sur "Modifier" pour parvenir à la vue ci-contre.
- Appuyez dans la colonne de gauche sur la touche de la grandeur de mesure qui ne doit plus apparaître à l'écran.

La touche est maintenant de couleur verte.

- Appuyez ensuite dans la colonne de droite (signaux) sur la grandeur de mesure devant remplacer la valeur de la colonne de gauche.
- La grandeur de mesure sélectionnée prend maintenant la position de la touche verte sur l'écran.
- Pour modifier l'unité, appuyez plusieurs fois successivement sur la touche dont l'unité doit être modifiée (colonne gauche). Vous trouverez les unités possibles dans le tableau du chapitre 6.3.1.

Les touches en pied de page ont les fonctions suivantes:

Quitter: quitter sans enregistrer les modifications

Config. d'origine: restauration des paramètres d'usine

Supprimer Signal: Effacer la valeur de mesure de l'affichage

OK: confirmation des modifications et retour au menu Configuration

Logo de la Société

- Appuyez sur "Modifier", entrez le logo de votre entreprise et confirmez avec OK.

Votre logo apparaîtra ensuite sur toutes les impressions.

8.9 Calibrage

Dans le sous-menu « Calibrage », toutes les cellules peuvent être calibrées numériquement. Pour parvenir au menu Calibrage, un code propre à la société doit être entré pour éviter des dérèglages accidentels.

Le calibrage doit être effectué uniquement en usine ou par des organismes de contrôle autorisés.

9 Gestion de données des clients

Les données de mesure peuvent être attribuées à différentes chaudières ou installations. Une ou plusieurs installations peuvent être affectées à un client. L'attribution se fait via le numéro de client ou d'installation correspondant. Pour plus de clarté, les noms du client et de l'installation s'affichent également.

9.1 Création d'un nouveau client



- Appelez dans le menu principal ou lors de la recherche de courant chaud le menu Clients.
- Appuyez sur l'icône Nouveau client pour créer un nouveau client.



Entrez successivement le nom du client, le numéro de client attribué, le nom de l'installation et le numéro de l'installation et confirmez à chaque fois avec OK.

III. 52: Création d'un nouveau client

9.2 Recherche : Client, Installation, n° client, n° installation



Abb. 53: Kundensuche



Recherche du n° client et n° de l'installation

- Dans le menu „client“, appuyez sur l'icône « Recherche client ».

- Entrez une partie quelconque du nom du client. Il ne faut pas observer les majuscules et minuscules.
Au pied de page vous voyez maintenant le premier résultat.
- Utilisez le bouton flèche pour voir chaque résultat.

Après avoir choisi un client, vous pouvez chercher l'installation de la même manière.

- Appuyez sur l'icône « Recherche installation »



Note!

Dans le menu de configuration vous avez la possibilité de déterminer que la recherche fonctionne toujours selon le numéro de client ou le numéro de l'installation.

9.3 Sauvegarder les données de mesure



- Appuyez dans le menu Données de mesure (voir chapitre 7) sur l'icône « Sauvegarder » pour affecter toutes les mesures à un client ou à une installation. La page suivante passe au menu « Clients ».

Dans le menu « Clients » apparaît une liste de tous les clients déjà créés.



- Sélectionnez un client en appuyant dessus. Le menu Installation s'ouvre.
- Sélectionnez l'installation du client en appuyant dessus.

Les données des mesures sélectionnées sont maintenant stockées pour cette installation.

Ill. 54: Sélection d'un client dans le menu Clients

9.4 Charger les données de mesure



Sous le point de menu "Clients" dans le menu principal sont indiqués tous les clients et toutes les installations créés dans l'appareil. Les données de mesure peuvent ainsi être consultées et imprimées tout en poursuivant les mesures démarrées.

9.5 Supprimer un client



Dans le menu Clients, il est également possible de supprimer un client sélectionné.

- Appuyez sur l'icône « Supprimer client ». L'icône devient verte.
- Choisissez le client à supprimer et confirmez.
- Pour supprimer tous les clients créés jusqu'ici, appuyez sur l'icône « Supprimer tous ».

9.6 Supprimer tous les clients



10 Incidents

Incidents	Cause possible	Solution
Icône batterie vide	La batterie est vide.	Charger la batterie.
L'appareil ne réagit pas.		Reset: Pousser le commutateur de verrouillage une fois vers la droite et une nouvelle fois vers la gauche (voir. III. 7, partie 20)
Wöhler A 550 seulement :		
La température de fumée (TF) n'est pas indiquée à l'écran.	Le capteur de température n'est pas connecté correctement.	Ouvrir le compartiment de raccordement de la sonde (voir III. 20) et connecter la fiche correctement.

11 Maintenance

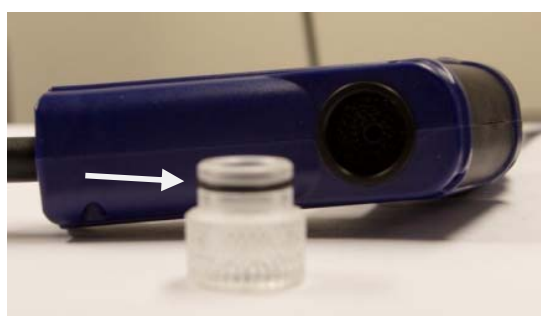
Pour garantir un parfait fonctionnement du Wöhler A 550, l'appareil doit être régulièrement entretenu. La maintenance comprend des activités pouvant être effectuées par l'opérateur (par ex. le changement des filtres).

11.1 Liste de maintenance

Intervalle	Travail de maintenance
Après chaque mesure	Pressez l'humidité du filtre grossier.
	Vérifiez si le séparateur de condensat présente du condensat et le vider si nécessaire.
	Vérifiez que le filtre d'ouate ne présente pas d'impureté et d'humidité et le remplacer si besoin.
Après mesure de l'humidité du bois	Vérifiez de l'écart des électrodes, si besoin remplacer les aiguilles.
Après chaque jour de mesure	Sécher le filtre grossier.
1 x an	Vérification et calibrage de l'appareil en usine ou auprès d'un organisme de vérification (voir chapitre 8.9).
Occasionnellement	Graissez tous les joints circulaires avec de la graisse de silicone.



III. 55: Joints circulaires du pôt à condensation et condenseur

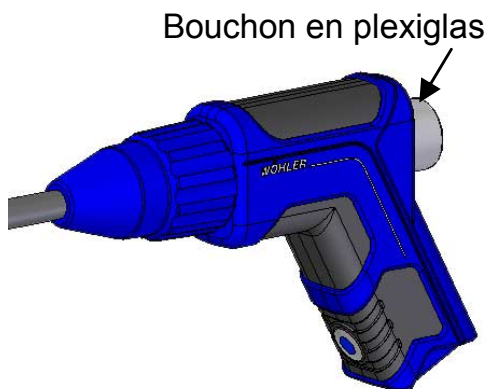


III. 56: Joint circulaire du bouchon en plexiglas pour poignée de sonde

11.2 Remplacement des filtres

Différents filtres sont installés dans le parcours de gaz du Wöhler A 550 pour une protection optimale contre les condensats. Ceux-ci doivent être régulièrement changés ou séchés.

11.2.1 Filtre grossier



Ill. 57: Poignée de sonde avec bouchon en plexiglas

- Dans la poignée de la sonde se trouve un filtre grossier. Contrôlez son humidité après chaque mesure. Pour cela, procédez comme suit :
1. Retirez le bouchon en plexiglas de la poignée de la sonde.
 2. Retirez le filtre spongieux noir avec une pince ou un fil de la poignée de la sonde.
 3. Pressez l'humidité du filtre (ne pas frotter !) et remplacez-le.
 4. Remplacez le filtre en plexiglas.
 5. Après une journée de mesure, retirez le filtre grossier, lavez-le et séchez-le.

11.2.2 Eliminer le condensat

Le condensat s'accumule dans le collecteur de condensat bleu. Le condensat se retire facilement :

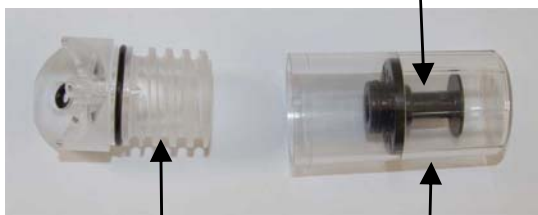


III. 58: Ouvrir le compartiment du collecteur de condensat

- Ouvrez le compartiment du collecteur de condensat en saisissant le couvercle sur le côté droit, en le pressant légèrement (1) et en le levant (2).



Manchon de condensat



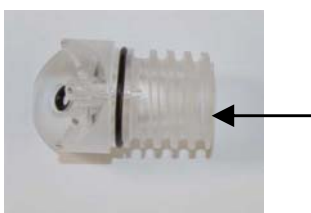
Refroidisseur

Godet de condensat

- Retirez le collecteur de condensat de l'appareil.
- Retirez le godet du refroidisseur de condensat. Le manchon de condensat reste dans le godet.
- Videz le condensat du godet.

III. 59: Piège à condensat

11.2.3 Changer le filtre d'ouate



III. 60: Refroidisseur de condensat avec filtre d'ouate (à l'intérieur)

Dans le collecteur de condensat se trouve un filtre d'ouate.

- Contrôlez l'humidité et la contamination du filtre d'ouate après chaque mesure, et remplacez-le si besoin.

11.2.4 Filtre d'arrêt d'eau

Pour une protection optimale contre l'humidité, un filtre d'arrêt d'eau se trouve derrière le refroidisseur de condensat. Il se ferme dès que du condensat se trouve derrière le filtre d'ouate. Dans ce cas, le filtre d'arrêt d'eau se décolore et doit être remplacé. Retirez le filtre d'arrêt d'eau de l'appareil.



- Introduisez le nouveau filtre d'arrêt d'eau de façon à ce que le marquage rouge pointe vers le côté de l'appareil.

III. 61: Filtre d'arrêt d'eau

11.3 Diagnostic et remplacement des cellules

Les cellules de gaz électrochimiques sont soumises à l'usure. Leur durée de vie dépend des paramètres extérieurs, tels que l'entretien de l'appareil (par exemple l'élimination du condensat, le remplacement régulier des filtres), la fréquence d'utilisation, l'exposition au gaz de fumée et la maintenance régulière.

Par conséquent, seules des valeurs empiriques peuvent être spécifiées sur la durée moyenne des cellules de mesure :

Capteur O₂: 4 ans

Capteur CO: 4 ans

L'utilisateur peut lui-même changer les cellules. Elles peuvent également être changées en usine ou dans un organisme de contrôle autorisé.

Le Wöhler A 550 contient une fonction de diagnostic des cellules qui permet à l'utilisateur de savoir quelles cellules sont intactes ou sont défectueuses.

Le diagnostic des cellules peut être consulté durant la phase de calibrage d'air frais après la mise en marche de l'appareil.

- Appuyez dans la vue "Recherche de courant chaud" sur la touche Diagnostic.





III. 62: Diagnostic des capteurs



Statut: OK



Statut: service



Mise à zéro de la pression

III Icônes de statut de l'appareil

- Le menu Diagnostic dans lequel est indiqué l'état des cellules (OK ou non OK) ainsi que la version du logiciel s'affiche.
- Appuyez sur OK pour quitter le menu Diagnostic.

L'état des cellules est indiqué en permanence dans la ligne supérieure de l'écran. Sont possibles les messages de statut suivants :

- Icône de statut de l'appareil: En cas d'erreur, un triangle jaune apparaît en lieu et place de l'icône verte. Un texte apparaît à la place de la date et de l'heure.
- "OK" ou "SERVICE" pour le capteur O₂ ou le capteur CO.
- Mise à zéro de la pression: Durant la mise à zéro de la pression, un cercle bleu apparaît à la place de l'icône verte. Assurez-vous, dans ce cas, qu'aucune pression externe n'est présente.

Les cellules peuvent être changés en usine, dans des organismes de contrôle ou par l'utilisateur. L'ordre des cellules est le suivant (de gauche à droite): cellule O₂, cellule NO, cellule NO₂ (en option cellule SO₂), cellule CO_{Haut}, cellule CO.

Pour remplacer les cellules, procédez de la manière suivante:

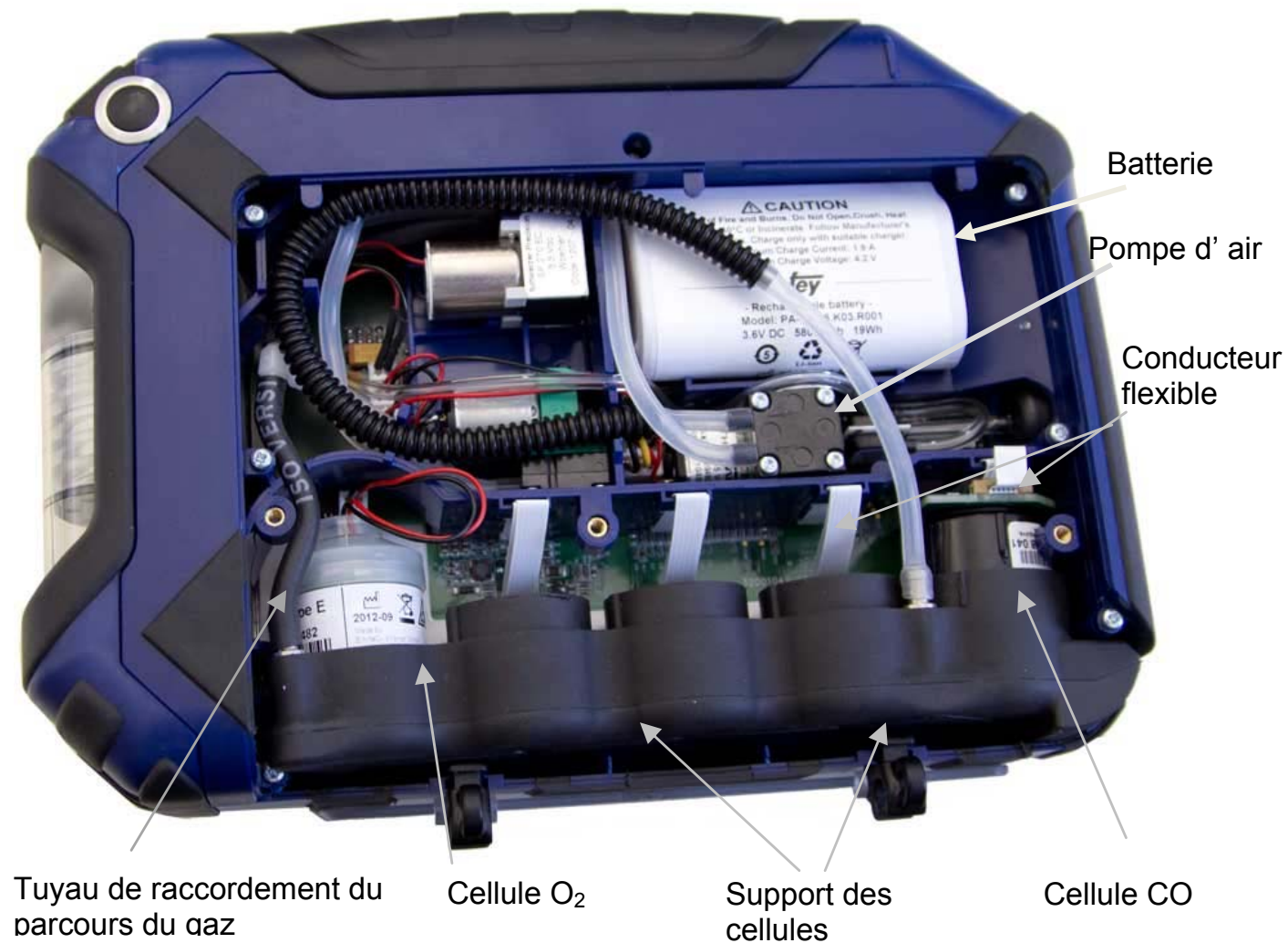


- Arrêtez l'appareil.
- Desserrez les trois vis du couvercle arrière.

Avant de soulever le couvercle, il doit être décroché:

- Pour ce faire, pressez d'abord vers le bas avec les deux pouces la couche de caoutchouc du milieu puis la couche de caoutchouc externe.
- Soulevez le couvercle.

*III. 63: Partie inférieure de l'appareil –
Points de pression pour ouvrir le couvercle*

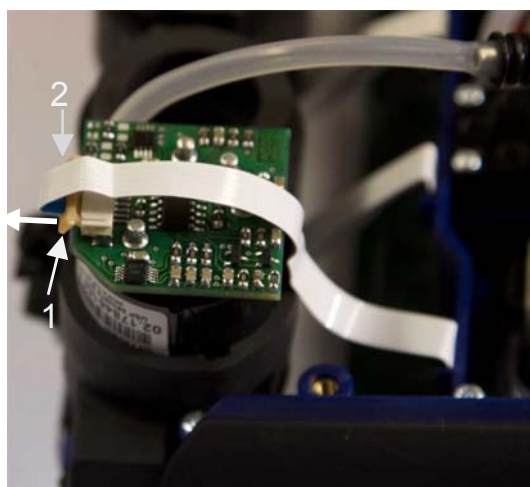


Ill. 64: Partie inférieure de l'appareil sans couvercle

Remplacement de la cellule O₂

- Soulevez le support de sonde par le côté gauche et débranchez le tuyau noir de raccordement du parcours de gaz.
- Retirez le support de sonde de l'appareil (d'abord le côté gauche puis le droit).
- Retirez la fiche de raccordement (fiche 2 pôles) de la cellule O₂.
- Remplacez la cellule O₂ par un nouveau.
- Insérez la nouvelle fiche à l'endroit comme d'origine.

Remplacement des autres cellules (NO, NO₂, SO₂, CO_{Haut}, CO)



Ill. 65: Capteur avec verrouillage (1) et conducteur flexible (2)

Pour retirer le conducteur flexible blanc, le petit verrouillage (1) doit d'abord être tiré vers l'avant.

- Retirez ensuite le conducteur flexible blanc (2).
- Remplacez la cellule.
- Remplacez le conducteur flexible et poussez le verrouillage vers l'arrière.

- Remplacez le support de la sonde à sa place, d'abord le côté droit puis le gauche.
- Refermez le parcours du gaz en fixant le tuyau.



Ill. 66: Tuyau ondulé positionné correctement; Crochets de guidage indiqués par la flèche

! ATTENTION !

Veillez à ce que le conducteur flexible (Ill. 65, partie 2) ne soit pas plié.

- Veillez particulièrement à ce que le tuyau ondulé soit mis dans sa position d'origine dans les crochets de guidage.

! ATTENTION !

Après le remplacement de la cellule NO, respectez un temps d'activation de 24 heures. Pendant le temps d'activation, le commutateur de verrouillage dans le compartiment de raccordement de la sonde doit être actionné (voir Ill. 7).

11.4 Remplacement de la batterie



AVERTISSEMENT !

Risque de blessure en cas de mauvaise manipulation de la batterie !

Ne pas jeter la batterie au feu ou l'exposer à des températures élevées. Il existe un risque d'explosion !

En cas de mauvaise utilisation de la batterie, le liquide de la batterie peut fuir, ce qui peut causer une irritation de la peau. Evitez le contact avec le liquide. En cas de contact, rincez le liquide avec de l'eau. Si le liquide pénètre dans les yeux, rincez aussitôt à l'eau pendant 10 minutes et consultez immédiatement un médecin !

Le Wöhler A 550 est équipé d'une batterie ion 3.7v lithium de haute qualité. Après une longue utilisation, il est possible de procéder au remplacement de la batterie. Dans ce cas précis, retournez l'appareil à notre SAV ou procédez de la manière suivante:

- Arrêtez l'appareil et ouvrez-le, comme décrit au chapitre précédent « Remplacement des cellules ».
- Retirez prudemment la pompe de rinçage de l'appareil de façon à libérer la fiche de la batterie (voir III. 64 et III. 67)



Pompe de rinçage

Fiche de la batterie

III. 67: Retirez la pompe de rinçage avant le remplacement de la batterie

! ATTENTION !

Veillez à ce que les raccords de tuyaux ne glissent pas sur la pompe de rinçage.

- Retirez la fiche de la batterie et enlevez la batterie.
- Installez une nouvelle batterie et branchez la fiche de la batterie.
- Placez la pompe de rinçage et les tuyaux raccordés à leur position d'origine.
- Veillez particulièrement à ce que le tuyau ondulé soit placé dans sa position d'origine dans les crochets de guidage.
- Remplacez le couvercle et refermez-le.
- Revissez le couvercle avec les trois vis.



III. 68: Tuyau ondulé correctement posé

11.5 Remplacement des électrodes de la sonde d'humidité du bois

- Vérifiez régulièrement que la surface des électrodes ne présente pas de dommage ou de déformation. Il faut particulièrement veiller à ce que l'écart de mesure entre les électrodes soit de 25 mm.
- Les électrodes endommagées ou cassées doivent être remplacées. Desserrez pour cela les électrodes endommagées avec un outil adapté (pince, clé ou clé polygonale).
- Placez des électrodes de rechange et revissez à l'aide de l'outil.

12 Garantie et service

Chaque analyseur Wöhler A 550 (L) a été testé dans tous ses fonctions et ne quitte notre usine qu'après avoir été soumis à un contrôle de qualité approfondi. Le contrôle final est consigné en détail dans un rapport livré avec l'appareil.

En cas d'utilisation correcte, la période de garantie pour le Wöhler A 550 est de 4 ans à compter de la date de vente. Les composants soumis à l'usure et le thermocouple, la batterie et les cellules spéciales ne sont pas couverts par la garantie.

La période de garantie pour une cellule NO est de 12 mois à compter de la date de vente.

En cas de réparation, les frais de port et d'emballage de l'appareil ne sont pas couverts par la garantie.

Cette garantie s'arrête lorsque des réparations et modifications ont été effectuées par un personnel non autorisé.

Le SERVICE joue un rôle très important pour Wöhler dans nos rapports avec nos clients. C'est la raison pour laquelle nous sommes toujours à votre disposition même après l'expiration de la période de garantie.

- Si vous nous envoyez l'instrument, il vous sera renvoyé par notre service d'expédition après réparation en quelques jours seulement.
- Vous pouvez solliciter l'aide directe de nos ingénieurs par téléphone.

13 Déclaration de conformité

Le fabricant

Wöhler Messgeräte Kehrgeräte GmbH

Schützenstr. 41 Bad Wünnenberg

déclare que le produit suivant:

Nom du produit: Analyseur de combustion

Modèle: Wöhler A 550

est conforme aux exigences de protection essentielles fixées dans les directives du Conseil portant sur l'alignement des prescriptions juridiques, dans les Etats membres, sur la compatibilité électromagnétique (204/108/EG).

Testé et approuvé par le TÜV en Allemagne.

Pour juger de la compatibilité électromagnétique du produit, il a été fait appel aux normes suivantes:

EN 50270:2006

EN 61000-6-3:2007 + A1:2011

14 Valeurs de réglages

Valeurs indicatives de réglages dans les fumées

	FIOUL Domestique (petite puissance)	FIOUL	PROPANE BUTANE	GAZ NATUREL Domestique (petite puissance)	GAZ NATUREL
O2 %	4.5 à 6	3.5 à 6	3 à 6	3 à 6.5	2.5 à 6
CO2 %	11 à 12	11 à 13	10 à 12	8 à 10	8.5 à 10.5
Excès d'air λ	1.30 à 1.40	1.20 à 1.40	1.20 à 1.40	1.20 à 1.45	1.15 à 1.40
Teneur en CO des fumées	0 à 100 ppm	0 à 100 ppm	0 à 100 ppm	0 à 100 ppm	0 à 100 ppm
Opacimétrie	< 2	< 2			

Mesure de la teneur en CO ambiant

Teneur en CO ambiant	Situation	Que faire ?
CO \leq 20 ppm	Normale	
21 ppm < CO < 49 ppm	Anormale	Engager des investigations complémentaires au cours de la visite ou ultérieurement.
CO \geq 50 ppm	Dangereuse	Faire injonction à l'utilisateur de maintenir la chaudière à l'arrêt.

Mesure du tirage (sauf sur conduit pression)

Tirage	Situation	Que faire ?
Tirage \leq -0,03 hPa	Normale	
-0.01 hPa < Tirage < -0.02 hPa	Anormale	Procéder à la mesure du CO dans les fumées.
Tirage > 0 hPa	Dangereuse	Faire injonction à l'utilisateur de maintenir la chaudière à l'arrêt.

15 Accessoires

Sondes

Sonde flexible Wöhler A 550, longueur 300 mm	Art. 3242
Set de tuyaux capillaires pour le test sous 4 Pa	Art. 4521
Sonde de reflux des gaz brûlées	Art. 5512
Sonde de température d'air 280 mm	Art. 5511
Sonde d'humidité du bois	Art. 5513

Malette

Mallette en aluminium Wöhler A 550	Art. 5515
------------------------------------	-----------

Imprimante

Wöhler TD 100 Imprimante IR	Art. 4160
Papier imprimante	Art. 4145

Extras facultatifs

Adaptateur pour le test sous 4 Pa	Art. 23080
Fixateur magnétique	Art. 6142
Cône de serrage Ø 8mm	Art. 2494
Cône PTFE Ø 8 mm	Art. 2463

Consommables

Filtres d'arrêt d'eau, 3 pièces	Art. 9621
Filtres primaires, 5 pièces	Art. 9632
Filtres à ouate, 150 pièces	Art. 5290

Points of sale and service

Germany

Wöhler Messgeräte Kehrgeräte GmbH

Schützenstr. 41
33181 Bad Wünnenberg
Tel.: +49 2953 73-100
Fax: +49 2953 73-96100
info@woehler.de
www.woehler.de

Wöhler West

Castroper Str. 105
44791 Bochum
Tel.: +49 234 516993-0
Fax: +49 234 516993-99
west@woehler.de

Wöhler Süd

Gneisenastr.12
80992 München
Tel.: +49 89 1589223-0
Fax: +49 89 1589223-99
sued@woehler.de

International

United Kingdom

Wöhler United Kingdom

Tel.: +44 7517 851066
Fax: +44 1223 281107
e-mail: info@woehler.co.uk
www.woehler.co.uk

Czech Republic

Wöhler Bohemia s.r.o.
Za Naspem 1993
393 01 Pelhrimov
Tel.: +420 5653 49019
Fax: +420 5653 23078
info@woehler.cz

USA

Wöhler USA Inc.
5 Hutchinson Drive
Danvers, MA 01923
Tel.: +1 978 750 9876
Fax.: +1 978 750 9799
www.woehlerusa.com

France

Wöhler France SARL
16 Chemin de Fondreyre
31200 Toulouse
Tel. : 05 61 52 40 39
Fax : 05 62 27 11 31
info@woehler.fr
www.woehler.fr

Italy

Wöhler Italia srl
Corso Libertà 9
39100 Bolzano
Tel.: +390471402422
Fax: +39 0471
www.woehler.it

Your contact: