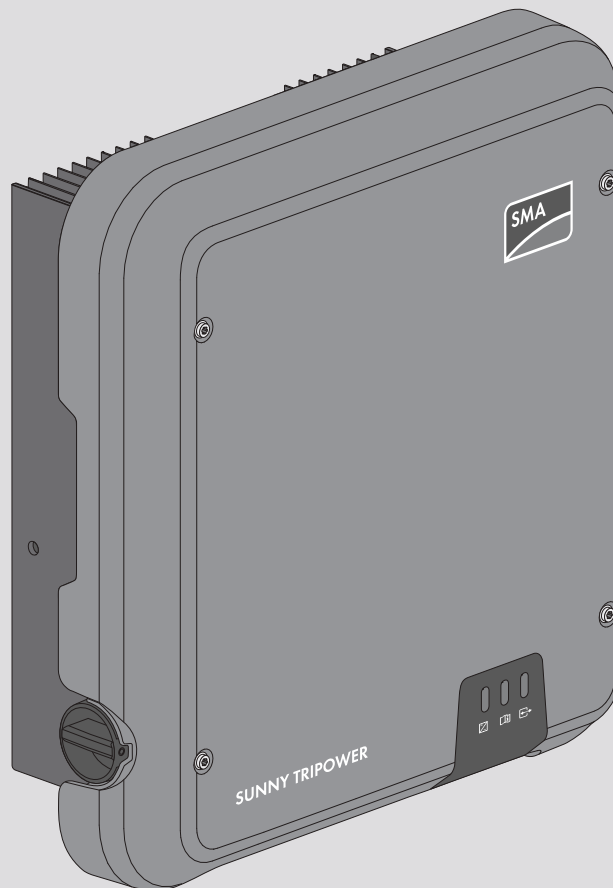


Betriebsanleitung

SUNNY TRIPOWER 3.0 / 4.0 / 5.0 / 6.0



Rechtliche Bestimmungen

Die in diesen Unterlagen enthaltenen Informationen sind Eigentum der SMA Solar Technology AG. Kein Teil dieses Dokuments darf vervielfältigt, in einem Datenabrufsystem gespeichert oder in einer anderen Art und Weise (elektronisch, mechanisch durch Fotokopie oder Aufzeichnung) ohne die vorherige schriftliche Genehmigung von SMA Solar Technology AG übertragen werden. Eine innerbetriebliche Vervielfältigung, die zur Evaluierung des Produktes oder zum sachgemäßen Einsatz bestimmt ist, ist erlaubt und nicht genehmigungspflichtig.

SMA Solar Technology AG gewährt keine Zusicherungen oder Garantien, ausdrücklich oder stillschweigend, bezüglich jeglicher Dokumentation oder darin beschriebener Software und Zubehör. Dazu gehören unter anderem (aber ohne Beschränkung darauf) implizite Gewährleistung der Marktfähigkeit und Eignung für einen bestimmten Zweck. Allen diesbezüglichen Zusicherungen oder Garantien wird hiermit ausdrücklich widersprochen. SMA Solar Technology AG und deren Fachhändler haften unter keinen Umständen für etwaige direkte oder indirekte, zufällige Folgeverluste oder Schäden.

Der oben genannte Ausschluss von impliziten Gewährleistungen kann nicht in allen Fällen angewendet werden.

Änderungen an Spezifikationen bleiben vorbehalten. Es wurden alle Anstrengungen unternommen, dieses Dokument mit größter Sorgfalt zu erstellen und auf dem neusten Stand zu halten. Leser werden jedoch ausdrücklich darauf hingewiesen, dass sich SMA Solar Technology AG das Recht vorbehält, ohne Vorankündigung bzw. gemäß den entsprechenden Bestimmungen des bestehenden Liefervertrags Änderungen an diesen Spezifikationen durchzuführen, die sie im Hinblick auf Produktverbesserungen und Nutzungserfahrungen für angemessen hält. SMA Solar Technology AG übernimmt keine Haftung für etwaige indirekte, zufällige oder Folgeverluste oder Schäden, die durch das Vertrauen auf das vorliegende Material entstanden sind, unter anderem durch Weglassen von Informationen, Tippfehler, Rechenfehler oder Fehler in der Struktur des vorliegenden Dokuments.

SMA Garantie

Die aktuellen Garantiebedingungen können Sie im Internet unter www.SMA-Solar.com herunterladen.

Software-Lizenzen

Die Lizenzen für die eingesetzten Software-Module können Sie auf der Benutzeroberfläche des Produkts aufrufen.

Warenzeichen

Alle Warenzeichen werden anerkannt, auch wenn diese nicht gesondert gekennzeichnet sind. Fehlende Kennzeichnung bedeutet nicht, eine Ware oder ein Zeichen seien frei.

SMA Solar Technology AG

Sonnenallee 1
34266 Niestetal
Deutschland
Tel. +49 561 9522-0

Fax +49 561 9522-100

www.SMA.de

E-Mail: info@SMA.de

Stand: 05.09.2018

Copyright © 2018 SMA Solar Technology AG. Alle Rechte vorbehalten.

Inhaltsverzeichnis

| | | |
|----------|---|-----------|
| 1 | Hinweise zu diesem Dokument..... | 7 |
| 1.1 | Gültigkeitsbereich..... | 7 |
| 1.2 | Zielgruppe | 7 |
| 1.3 | Inhalt und Struktur des Dokuments..... | 7 |
| 1.4 | Warnhinweistufen..... | 7 |
| 1.5 | Symbole im Dokument..... | 8 |
| 1.6 | Auszeichnungen im Dokument..... | 8 |
| 1.7 | Benennungen im Dokument..... | 9 |
| 1.8 | Weiterführende Informationen | 9 |
| 2 | Sicherheit..... | 10 |
| 2.1 | Bestimmungsgemäße Verwendung..... | 10 |
| 2.2 | Wichtige Sicherheitshinweise | 10 |
| 3 | Lieferumfang..... | 13 |
| 4 | Produktübersicht | 14 |
| 4.1 | Produktbeschreibung | 14 |
| 4.2 | Symbole am Produkt..... | 15 |
| 4.3 | Schnittstellen und Funktionen..... | 16 |
| 4.4 | LED-Signale..... | 17 |
| 5 | Montage..... | 19 |
| 5.1 | Voraussetzungen für die Montage | 19 |
| 5.2 | Wechselrichter montieren | 21 |
| 6 | Elektrischer Anschluss | 23 |
| 6.1 | Übersicht des Anschlussbereichs..... | 23 |
| 6.2 | AC-Anschluss | 23 |
| 6.2.1 | Voraussetzungen für den AC-Anschluss..... | 23 |
| 6.2.2 | Wechselrichter an das öffentliche Stromnetz anschließen | 25 |
| 6.2.3 | Zusätzliche Erdung anschließen | 26 |
| 6.3 | Netzwerkkabel anschließen..... | 27 |
| 6.4 | RS485-Geräte anschließen | 29 |
| 6.5 | WLAN-Antenne montieren..... | 30 |
| 6.6 | DC-Anschluss | 30 |
| 6.6.1 | Voraussetzungen für den DC-Anschluss..... | 30 |
| 6.6.2 | DC-Steckverbinder konfektionieren | 32 |
| 6.6.3 | PV-Generator anschließen | 34 |
| 6.6.4 | DC-Steckverbinder demontieren..... | 37 |

| | | |
|-----------|--|-----------|
| 7 | Inbetriebnahme | 39 |
| 7.1 | Vorgehensweise für die Inbetriebnahme | 39 |
| 7.2 | Wechselrichter in Betrieb nehmen | 39 |
| 7.3 | Konfigurationsoption wählen | 41 |
| 7.4 | Selbsttest starten (für Italien und Dubai) | 44 |
| 8 | Bedienung | 45 |
| 8.1 | Aufbau einer Verbindung zur Benutzeroberfläche | 45 |
| 8.1.1 | Direktverbindung via Ethernet aufbauen | 45 |
| 8.1.2 | Direktverbindung via WLAN aufbauen | 45 |
| 8.1.3 | Verbindung via Ethernet im lokalen Netzwerk aufbauen | 47 |
| 8.1.4 | Verbindung via WLAN im lokalen Netzwerk aufbauen | 48 |
| 8.2 | An der Benutzeroberfläche anmelden und abmelden | 49 |
| 8.3 | Aufbau der Startseite der Benutzeroberfläche | 51 |
| 8.4 | Smart Inverter Screen aktivieren | 53 |
| 8.5 | Installationsassistent starten | 54 |
| 8.6 | WPS-Funktion aktivieren | 55 |
| 8.7 | WLAN aus- und einschalten | 56 |
| 8.8 | Dynamische Leistungsanzeige ausschalten | 57 |
| 8.9 | Passwort ändern | 57 |
| 8.10 | Betriebsparameter ändern | 57 |
| 8.11 | Länderdatensatz einstellen | 59 |
| 8.12 | Einspeisemanagement konfigurieren | 59 |
| 8.13 | Modbus-Funktion konfigurieren | 61 |
| 8.14 | Empfang von Steuersignalen aktivieren (nur für Italien) | 62 |
| 8.15 | Schutzleiter-Überwachung deaktivieren | 62 |
| 8.16 | Auslöseschwelle des Fehlerstrom-Schutzschalters einstellen | 63 |
| 8.17 | Konfiguration in Datei speichern | 63 |
| 8.18 | Konfiguration aus Datei übernehmen | 63 |
| 8.19 | Firmware-Update durchführen | 64 |
| 9 | Wechselrichter spannungsfrei schalten | 65 |
| 10 | Wechselrichter reinigen | 67 |
| 11 | Fehlersuche | 68 |
| 11.1 | Passwort vergessen | 68 |
| 11.2 | Ereignismeldungen | 69 |
| 11.3 | PV-Anlage auf Erdschluss prüfen | 87 |
| 12 | Wechselrichter außer Betrieb nehmen | 91 |

| | |
|---|------------|
| 13 Technische Daten..... | 95 |
| 13.1 DC/AC | 95 |
| 13.1.1 Sunny Tripower 3.0 / 4.0..... | 95 |
| 13.1.2 Sunny Tripower 5.0 / 6.0..... | 96 |
| 13.2 Allgemeine Daten..... | 98 |
| 13.3 Klimatische Bedingungen | 99 |
| 13.4 Schutzeinrichtungen | 100 |
| 13.5 Ausstattung | 100 |
| 13.6 Drehmomente | 100 |
| 13.7 Datenspeicherkapazität..... | 100 |
| 14 Kontakt..... | 101 |
| 15 EU-Konformitätserklärung..... | 103 |

1 Hinweise zu diesem Dokument

1.1 Gültigkeitsbereich

Dieses Dokument gilt für:

- STP3.0-3AV-40 (Sunny Tripower 3.0)
- STP4.0-3AV-40 (Sunny Tripower 4.0)
- STP5.0-3AV-40 (Sunny Tripower 5.0)
- STP6.0-3AV-40 (Sunny Tripower 6.0)

1.2 Zielgruppe

Dieses Dokument ist für Fachkräfte und Endanwender bestimmt. Die Tätigkeiten, die in diesem Dokument durch ein Warnsymbol und die Bezeichnung „Fachkraft“ gekennzeichnet sind, dürfen nur von Fachkräften durchgeführt werden. Tätigkeiten, die keine besondere Qualifikation erfordern, sind nicht gekennzeichnet und dürfen auch von Endanwendern durchgeführt werden. Fachkräfte müssen über folgende Qualifikation verfügen:

- Kenntnis über Funktionsweise und Betrieb eines Wechselrichters
- Schulung im Umgang mit Gefahren und Risiken bei der Installation, Reparatur und Bedienung elektrischer Geräte und Anlagen
- Ausbildung für die Installation und Inbetriebnahme von elektrischen Geräten und Anlagen
- Kenntnis der einschlägigen Gesetze, Normen und Richtlinien
- Kenntnis und Beachtung dieses Dokuments mit allen Sicherheitshinweisen

1.3 Inhalt und Struktur des Dokuments

Dieses Dokument beschreibt die Montage, Installation, Inbetriebnahme, Konfiguration, Bedienung, Fehlersuche und Außerbetriebnahme des Produkts sowie die Bedienung der Benutzeroberfläche des Produkts.

Die aktuelle Version dieses Dokuments sowie weiterführende Informationen zum Produkt finden Sie im PDF-Format und als eManual unter www.SMA-Solar.com. Das eManual können Sie auch über die Benutzeroberfläche des Produkts aufrufen.

Abbildungen in diesem Dokument sind auf die wesentlichen Details reduziert und können vom realen Produkt abweichen.

1.4 Warnhinweistufen

Die folgenden Warnhinweistufen können im Umgang mit dem Produkt auftreten.



Kennzeichnet einen Warnhinweis, dessen Nichtbeachtung unmittelbar zum Tod oder zu schweren Verletzungen führt.

! WARNUNG

Kennzeichnet einen Warnhinweis, dessen Nichtbeachtung zum Tod oder zu schweren Verletzungen führen kann.



! VORSICHT

Kennzeichnet einen Warnhinweis, dessen Nichtbeachtung zu leichten oder mittleren Verletzungen führen kann.

ACHTUNG

Kennzeichnet einen Warnhinweis, dessen Nichtbeachtung zu Sachschäden führen kann.

1.5 Symbole im Dokument

| Symbol | Erklärung |
|---|--|
|  | Information, die für ein bestimmtes Thema oder Ziel wichtig, aber nicht sicherheitsrelevant ist |
| <input type="checkbox"/> | Voraussetzung, die für ein bestimmtes Ziel gegeben sein muss |
| <input checked="" type="checkbox"/> | Erwünschtes Ergebnis |
| x | Möglicherweise auftretendes Problem |
|  | Beispiel |
| ! FACHKRAFT | Kapitel, in dem Tätigkeiten beschrieben sind, die nur von Fachkräften durchgeführt werden dürfen |

1.6 Auszeichnungen im Dokument

| Auszeichnung | Verwendung | Beispiel |
|---|---|---|
| fett | <ul style="list-style-type: none"> Meldungen Anschlüsse Elemente auf einer Benutzeroberfläche Elemente, die Sie auswählen sollen Elemente, die Sie eingeben sollen | <ul style="list-style-type: none"> Adern an die Anschlussklemmen X703:1 bis X703:6 anschließen. Im Feld Minuten den Wert 10 eingeben. |
| > | <ul style="list-style-type: none"> Verbindet mehrere Elemente, die Sie auswählen sollen | <ul style="list-style-type: none"> Einstellungen > Datum wählen. |
| [Schaltfläche] [Taste] | <ul style="list-style-type: none"> Schaltfläche oder Taste, die Sie wählen oder drücken sollen | <ul style="list-style-type: none"> [Enter] wählen. |

1.7 Benennungen im Dokument

| Vollständige Benennung | Benennung in diesem Dokument |
|------------------------|------------------------------|
| Sunny Tripower | Wechselrichter, Produkt |

1.8 Weiterführende Informationen

Weiterführende Informationen finden Sie unter www.SMA-Solar.com.

| Titel und Inhalt der Information | Art der Information |
|--|------------------------|
| "Bestellformular für den SMA Grid Guard-Code" | Formular |
| "PUBLIC CYBER SECURITY - Richtlinien für eine sichere PV-Anlagenkommunikation" | Technische Information |
| "Wirkungsgrade und Derating" Wirkungsgrade und Derating-Verhalten der SMA Wechselrichter | Technische Information |
| "Parameter und Messwerte" Übersicht aller Betriebsparameter des Wechselrichters und deren Einstellmöglichkeiten | Technische Information |
| "SMA und SunSpec Modbus®-Schnittstelle" Informationen zur Modbus Schnittstelle | Technische Information |
| "Modbus® Parameter und Messwerte" Gerätespezifische Register-HTML | Technische Information |
| "Temperatur-Derating" | Technische Information |

2 Sicherheit

2.1 Bestimmungsgemäße Verwendung

Der Sunny Tripower ist ein transformatorloser PV-Wechselrichter, der den Gleichstrom des PV-Generators in netzkonformen Dreiphasen-Wechselstrom wandelt und den Dreiphasen-Wechselstrom in das öffentliche Stromnetz einspeist.

Das Produkt ist für den Einsatz im Außenbereich und Innenbereich geeignet.

Das Produkt darf nur mit PV-Modulen der Schutzklasse II nach IEC 61730, Anwendungsklasse A betrieben werden. Die verwendeten PV-Module müssen sich für den Einsatz mit diesem Produkt eignen.

Das Produkt hat keinen Transformator und verfügt somit nicht über eine galvanische Trennung. Das Produkt darf nicht mit PV-Modulen betrieben werden, deren Ausgänge geerdet sind. Dadurch kann das Produkt zerstört werden. Das Produkt darf mit PV-Modulen betrieben werden, deren Rahmen geerdet ist.

PV-Module mit großer Kapazität gegen Erde dürfen nur eingesetzt werden, wenn deren Koppelkapazität $2,25 \mu\text{F}$ nicht übersteigt (Informationen zur Berechnung der Koppelkapazität siehe Technische Information "Kapazitive Ableitströme" unter www.SMA-Solar.com).

Der erlaubte Betriebsbereich und die Installationsanforderungen aller Komponenten müssen jederzeit eingehalten werden.

Das Produkt darf nur in Ländern eingesetzt werden, für die es zugelassen oder für die es durch SMA Solar Technology AG und den Netzbetreiber freigegeben ist.

Setzen Sie das Produkt ausschließlich nach den Angaben der beigefügten Dokumentationen und gemäß der vor Ort gültigen Gesetze, Bestimmungen, Vorschriften und Normen ein. Ein anderer Einsatz kann zu Personen- oder Sachschäden führen.

Eingriffe in das Produkt, z. B. Veränderungen und Umbauten, sind nur mit ausdrücklicher schriftlicher Genehmigung von SMA Solar Technology AG gestattet. Nicht autorisierte Eingriffe führen zum Wegfall der Garantie- und Gewährleistungsansprüche sowie in der Regel zum Erlöschen der Betriebserlaubnis. Die Haftung von SMA Solar Technology AG für Schäden aufgrund solcher Eingriffe ist ausgeschlossen.

Jede andere Verwendung des Produkts als in der bestimmungsgemäßen Verwendung beschrieben gilt als nicht bestimmungsgemäß.

Die beigefügten Dokumentationen sind Bestandteil des Produkts. Die Dokumentationen müssen gelesen, beachtet und jederzeit zugänglich aufbewahrt werden.

Dieses Dokument ersetzt keine regionalen, Landes-, Provinz-, bundesstaatlichen oder nationalen Gesetze sowie Vorschriften oder Normen, die für die Installation und die elektrische Sicherheit und den Einsatz des Produkts gelten. SMA Solar Technology AG übernimmt keine Verantwortung für die Einhaltung bzw. Nichteinhaltung dieser Gesetze oder Bestimmungen im Zusammenhang mit der Installation des Produkts.

Das Typenschild muss dauerhaft am Produkt angebracht sein.

2.2 Wichtige Sicherheitshinweise

Anleitung aufbewahren

Dieses Kapitel beinhaltet Sicherheitshinweise, die bei allen Arbeiten an und mit dem Produkt immer beachtet werden müssen.

Das Produkt wurde gemäß internationaler Sicherheitsanforderungen entworfen und getestet. Trotz sorgfältiger Konstruktion bestehen, wie bei allen elektrischen oder elektronischen Geräten, Restrisiken. Um Personen- und Sachschäden zu vermeiden und einen dauerhaften Betrieb des Produkts zu gewährleisten, lesen Sie dieses Kapitel aufmerksam und befolgen Sie zu jedem Zeitpunkt alle Sicherheitshinweise.

GEFAHR

Lebensgefahr durch Stromschlag beim Berühren spannungsführender Teile oder Kabel

An spannungsführenden Teilen oder Kabeln des Produkts liegen hohe Spannungen an. Das Berühren spannungsführender Teile oder Kabel führt zum Tod oder zu lebensgefährlichen Verletzungen durch Stromschlag.

- Keine freiliegenden spannungsführenden Teile oder Kabel berühren.
- Vor Arbeiten das Produkt spannungsfrei schalten und gegen Wiedereinschalten sichern.
- Nach dem Freischalten 5 Minuten warten, bis Kondensatoren entladen sind.
- Das Produkt nicht öffnen.
- Bei allen Arbeiten am Produkt geeignete persönliche Schutzausrüstung tragen.

GEFAHR

Lebensgefahr durch Stromschlag beim Berühren spannungsführender DC-Kabel

Die PV-Module erzeugen bei Lichteinfall hohe Gleichspannung, die an den DC-Kabeln anliegt. Das Berühren spannungsführender DC-Kabel führt zum Tod oder zu lebensgefährlichen Verletzungen durch Stromschlag.

- Vor Arbeiten das Produkt spannungsfrei schalten und gegen Wiedereinschalten sichern.
- Keine freiliegenden spannungsführenden Teile oder Kabel berühren.
- Die DC-Steckverbinder nicht unter Last trennen.
- Bei allen Arbeiten am Produkt geeignete persönliche Schutzausrüstung tragen.

GEFAHR

Lebensgefahr durch Stromschlag beim Berühren eines nicht geerdeten PV-Moduls oder Generatorgestells

Das Berühren eines nicht geerdeten PV-Moduls oder Generatorgestells führt zum Tod oder zu lebensgefährlichen Verletzungen durch Stromschlag.

- Den Rahmen der PV-Module, das Generatorgestell und elektrisch leitende Flächen durchgängig leitend verbinden und erden. Dabei die vor Ort gültigen Vorschriften beachten.

⚠ GEFAHR**Lebensgefahr durch Stromschlag beim Berühren unter Spannung stehender Anlagenteile bei einem Erdschluss**

Bei einem Erdschluss können Anlagenteile unter Spannung stehen. Das Berühren spannungsführender Teile oder Kabel führt zum Tod oder zu lebensgefährlichen Verletzungen durch Stromschlag.

- Vor Arbeiten das Produkt spannungsfrei schalten und gegen Wiedereinschalten sichern.
- Die Kabel des PV-Generators nur an der Isolierung anfassen.
- Teile der Unterkonstruktion und Gestell des PV-Generators nicht anfassen.
- Keine PV-Strings mit Erdschluss an den Wechselrichter anschließen.

⚠ VORSICHT**Verbrennungsgefahr durch heiße Gehäuseteile**

Gehäuseteile können während des Betriebs heiß werden.

- Während des Betriebs nur den Gehäusedeckel des Wechselrichters berühren.

ACHTUNG**Beschädigung durch Reinigungsmittel**

Durch die Verwendung von Reinigungsmitteln können das Produkt und Teile des Produkts beschädigt werden.

- Das Produkt und alle Teile des Produkts ausschließlich mit einem mit klarem Wasser befeuchteten Tuch reinigen.

3 Lieferumfang

Prüfen Sie den Lieferumfang auf Vollständigkeit und äußerlich sichtbare Beschädigungen. Setzen Sie sich bei unvollständigem Lieferumfang oder Beschädigungen mit Ihrem Fachhändler in Verbindung.

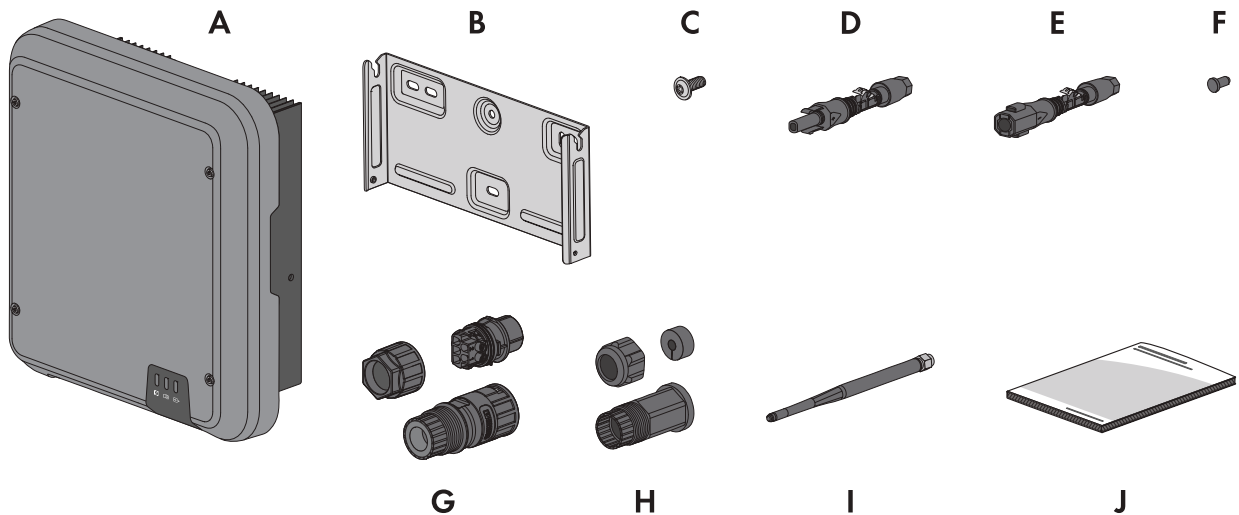


Abbildung 1: Bestandteile des Lieferumfangs

| Position | Anzahl | Bezeichnung |
|----------|--------|--|
| A | 1 | Wechselrichter |
| B | 1 | Wandhalterung |
| C | 3 | Linsenkopfschraube M5x12 |
| D | 2 | Positiver DC-Steckverbinder |
| E | 2 | Negativer DC-Steckverbinder |
| F | 4 | Dichtstopfen |
| G | 1 | AC-Stecker |
| H | 1 | RJ45-Schutztüle: Überwurfmutter, Kabeltülle, Gewindehülse |
| I | 1 | WLAN-Antenne |
| J | 1 | Schnelleinstieg mit Passwort-Aufkleber auf der Rückseite Der Aufkleber enthält folgende Informationen: <ul style="list-style-type: none"> • Identifizierungsschlüssel PIC (Product Identification Code) für die Registrierung der Anlage im Sunny Portal • Registrierungsschlüssel RID (Registration Identifier) für die Registrierung der Anlage im Sunny Portal • WLAN-Passwort WPA2-PSK (Wi-Fi Protected Access 2 - Preshared Key) für die Direktverbindung mit dem Wechselrichter via WLAN |

4 Produktübersicht

4.1 Produktbeschreibung

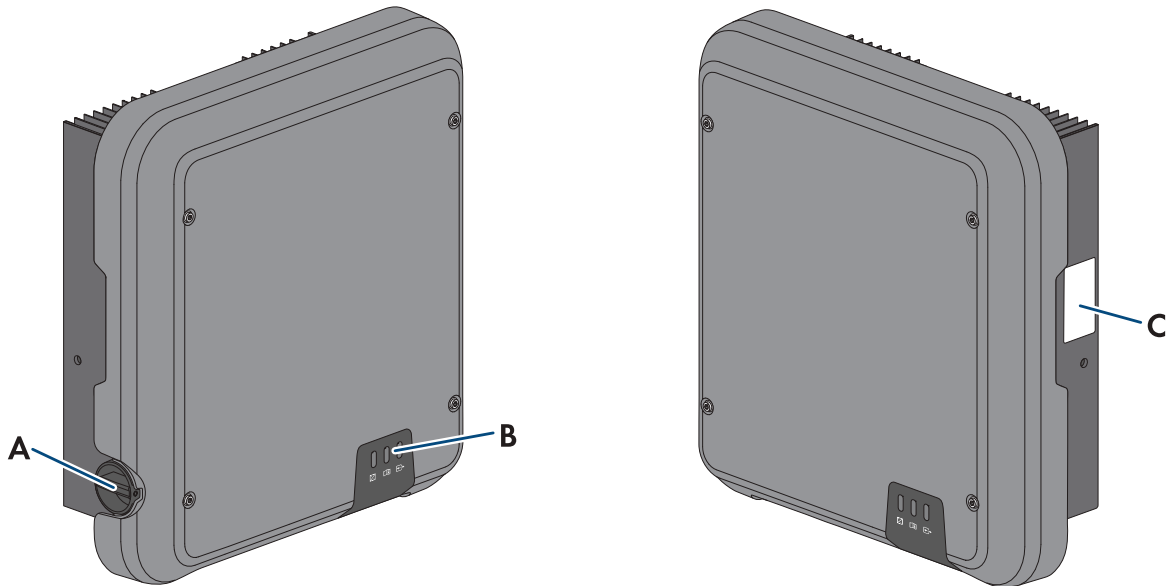







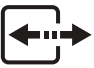







Abbildung 2: Aufbau des Produkts

| Position | Bezeichnung |
|----------|--|
| A | DC-Lasttrennschalter |
| B | LEDs Die LEDs signalisieren den Betriebszustand des Wechselrichters. |
| C | Typenschild Das Typenschild identifiziert das Produkt eindeutig. Das Typenschild muss dauerhaft am Produkt angebracht sein. Auf dem Typenschild finden Sie folgende Informationen: <ul style="list-style-type: none"> • Gerätetyp (Model) • Seriennummer (Serial No. oder S/N) • Herstellungsdatum (Date of manufacture) • Identifizierungsschlüssel (PIC) für die Registrierung im Sunny Portal • Registrierungsschlüssel (RID) für die Registrierung im Sunny Portal • WLAN-Passwort (WPA2-PSK) für die direkte Verbindung zur Benutzeroberfläche des Wechselrichters via WLAN • Gerätespezifische Kenndaten |

4.2 Symbole am Produkt

| Symbol | Erklärung |
|---|--|
|  | Warnung vor einer Gefahrenstelle Dieses Symbol weist darauf hin, dass das Produkt zusätzlich geerdet werden muss, wenn vor Ort eine zusätzliche Erdung oder ein Potenzialausgleich gefordert ist. |
|  | Warnung vor elektrischer Spannung Das Produkt arbeitet mit hohen Spannungen. |
|  | Warnung vor heißer Oberfläche Das Produkt kann während des Betriebs heiß werden. |
|  | Lebensgefahr durch hohe Spannungen im Wechselrichter, Wartezeit von 5 Minuten einhalten An den spannungsführenden Bauteilen des Wechselrichters liegen hohe Spannungen an, die lebensgefährliche Stromschläge verursachen können. Vor allen Arbeiten am Wechselrichter den Wechselrichter immer wie in diesem Dokument beschrieben spannungsfrei schalten. |
|  | Dokumentationen beachten Beachten Sie alle Dokumentationen, die mit dem Produkt geliefert werden. |
|  | Dokumentationen beachten Zusammen mit der roten LED signalisiert das Symbol einen Fehler. |
|  | Wechselrichter Zusammen mit der grünen LED signalisiert das Symbol den Betriebszustand des Wechselrichters. |
|  | Datenübertragung Zusammen mit der blauen LED signalisiert das Symbol den Zustand der Netzwerkverbindung. |
|  | Schutzleiter Dieses Symbol kennzeichnet den Ort für den Anschluss eines Schutzleiters. |
|  | 3-phasiger Wechselstrom mit Neutralleiter |
|  | WEEE-Kennzeichnung Entsorgen Sie das Produkt nicht über den Hausmüll, sondern nach den am Installationsort gültigen Entsorgungsvorschriften für Elektroschrott. |

| Symbol | Erklärung |
|---|--|
|  | CE-Kennzeichnung Das Produkt entspricht den Anforderungen der zutreffenden EU-Richtlinien. |
|  | RCM (Regulatory Compliance Mark) Das Produkt entspricht den Anforderungen der zutreffenden australischen Standards. |

4.3 Schnittstellen und Funktionen

Der Wechselrichter ist mit folgenden Schnittstellen und Funktionen ausgestattet:

Benutzeroberfläche zur Überwachung und Konfiguration

Das Produkt ist standardmäßig mit einem integrierten Webserver ausgestattet, der eine Benutzeroberfläche zur Konfiguration und Überwachung des Produkts zur Verfügung stellt. Die Benutzeroberfläche des Produkts kann bei bestehender Verbindung mit einem Endgerät (z. B. Computer, Tablet-PC oder Smartphone) über den Webbrowser aufgerufen werden.

Smart Inverter Screen

Der Smart Inverter Screen ermöglicht die Statusanzeige und die Anzeige der aktuellen Leistung und des aktuellen Verbrauchs auf der Anmeldeseite der Benutzeroberfläche. So haben Sie einen Überblick über die wichtigsten Daten des Wechselrichters ohne, dass Sie sich an der Benutzeroberfläche anmelden müssen.

Der Smart Inverter Screen ist standardmäßig deaktiviert. Sie können den Smart Inverter Screen nach der Inbetriebnahme des Wechselrichters über die Benutzeroberfläche aktivieren.

SMA Speedwire

Das Produkt ist standardmäßig mit SMA Speedwire ausgestattet. SMA Speedwire ist eine auf dem Ethernet-Standard basierende Kommunikationsart. SMA Speedwire ist für eine Datenübertragungsrate von 100 Mbit/s ausgelegt und ermöglicht eine optimale Kommunikation zwischen Speedwire-Geräten in Anlagen.

SMA Webconnect

Der Wechselrichter ist standardmäßig mit einer Webconnect-Funktion ausgestattet. Die Webconnect-Funktion ermöglicht die direkte Datenübertragung zwischen Wechselrichtern einer Kleinanlage und den Internetportalen Sunny Portal und Sunny Places, ohne zusätzliches Kommunikationsgerät und für maximal 4 Wechselrichter pro visualisierter Anlage. In Großanlagen mit mehr als 4 Wechselrichtern besteht die Möglichkeit, die Datenübertragung zwischen den Wechselrichtern und dem Internetportal Sunny Portal und Sunny Places über einen Datenlogger (z. B. SMA Data Manager) aufzubauen oder die Wechselrichter auf mehrere Anlagen aufzuteilen. Auf Ihre visualisierte Anlage können Sie direkt über den Webbrowser Ihres Endgeräts zugreifen.

WLAN

Das Produkt ist standardmäßig mit einer WLAN-Schnittstelle ausgestattet. Die WLAN-Schnittstelle ist bei Auslieferung standardmäßig aktiviert. Wenn Sie kein WLAN verwenden möchten, können Sie die WLAN-Schnittstelle deaktivieren.

Modbus

Das Produkt ist mit einer Modbus-Schnittstelle ausgestattet. Die Modbus-Schnittstelle ist standardmäßig deaktiviert und muss bei Bedarf konfiguriert werden.

Die Modbus-Schnittstelle der unterstützten SMA Produkte ist für den industriellen Gebrauch durch z. B. SCADA-Systeme konzipiert und hat folgende Aufgaben:

- Ferngesteuertes Abfragen von Messwerten
- Ferngesteuertes Einstellen von Betriebsparametern
- Vorgabe von Sollwerten zur Anlagensteuerung

Netzsystemdienstleistungen

Das Produkt ist mit Funktionen ausgestattet, die Netzsystemdienstleistungen ermöglichen.

Je nach Anforderung des Netzbetreibers können Sie die Funktionen (z. B. Wirkleistungsbegrenzung) über Betriebsparameter aktivieren und konfigurieren.

Parallelbetrieb der DC-Eingänge A und B

Sie haben die Möglichkeit, die DC-Eingänge A und B des Wechselrichters parallel zu betreiben. Dadurch können im Gegensatz zum Normalbetrieb mehrere parallelgeschaltete Strings an den Wechselrichter angeschlossen werden. Der Wechselrichter erkennt den Parallelbetrieb der DC-Eingänge A und B automatisch.

SMA OptiTrac Global Peak

SMA OptiTrac Global Peak ist eine Weiterentwicklung des SMA OptiTrac und ermöglicht, dass der Arbeitspunkt des Wechselrichters jederzeit exakt dem optimalen Arbeitspunkt des PV-Generators (MPP) folgt. Mit SMA OptiTrac Global Peak erkennt der Wechselrichter darüber hinaus mehrere Leistungsmaxima im verfügbaren Betriebsbereich, wie sie insbesondere bei teilverschatteten PV-Strings auftreten können. SMA OptiTrac Global Peak ist standardmäßig aktiviert.

Allstromsensitive Fehlerstrom-Überwachungseinheit

Die allstromsensitive Fehlerstrom-Überwachungseinheit erkennt Gleich- und Wechseldifferenzströme. Der integrierte Differenzstromsensor erfasst bei 1-phasigen und 3-phasigen Wechselrichtern die Stromdifferenz zwischen dem Neutralleiter und der Anzahl der Außenleiter. Steigt die Stromdifferenz sprunghaft an, trennt sich der Wechselrichter vom öffentlichen Stromnetz.

SMA Smart Connected

SMA Smart Connected ist das kostenfreie Monitoring des Wechselrichters über das Sunny Portal. Durch SMA Smart Connected werden Anlagenbetreiber und Fachkraft automatisch und proaktiv über auftretende Ereignisse des Wechselrichters informiert.

Die Aktivierung von SMA Smart Connected erfolgt während der Registrierung im Sunny Portal. Um SMA Smart Connected zu nutzen ist es nötig, dass der Wechselrichter dauerhaft mit dem Sunny Portal verbunden ist und die Daten des Anlagenbetreibers und der Fachkraft im Sunny Portal hinterlegt und auf dem aktuellen Stand sind.

4.4 LED-Signale

Die LEDs signalisieren den Betriebszustand des Wechselrichters.

| LED-Signal | Erklärung |
|--|--|
| Grüne LED blinkt (2 s an und 2 s aus) | Warten auf Einspeisebedingungen Die Bedingungen für den Einspeisebetrieb sind noch nicht erfüllt. Sobald die Bedingungen erfüllt sind, beginnt der Wechselrichter mit dem Einspeisebetrieb. |
| Grüne LED blinkt schnell | Update des Hauptprozessors Der Hauptprozessor des Wechselrichters wird aktualisiert. |
| Grüne LED leuchtet | Einspeisebetrieb Der Wechselrichter speist mit einer Leistung von mehr als 90 % ein. |
| Grüne LED pulsiert | Einspeisebetrieb Der Wechselrichter ist mit einer dynamischen Leistungsanzeige über die grüne LED ausgestattet. Je nach Leistung pulsiert die grüne LED schnell oder langsam. Bei Bedarf können Sie die dynamische Leistungsanzeige über die grüne LED ausschalten. |
| Grüne LED ist aus | Der Wechselrichter speist nicht in das öffentliche Stromnetz ein. |
| Rote LED leuchtet | Ereignis aufgetreten Wenn ein Ereignis auftritt, wird zusätzlich auf der Benutzeroberfläche des Wechselrichters oder im Kommunikationsprodukt eine konkrete Ereignismeldung und die zugehörige Ereignisnummer angezeigt. |
| Blaue LED blinkt langsam für ca. 1 Minute | Kommunikationsverbindung wird aufgebaut Der Wechselrichter baut eine Verbindung zu einem lokalen Netzwerk auf oder stellt eine Direktverbindung via Ethernet zu einem Endgerät (z. B. Computer, Tablet-PC oder Smartphone) her. |
| Blaue LED blinkt schnell für ca. 2 Minuten | WPS aktiv Die WPS-Funktion ist aktiv. |
| Blaue LED leuchtet | Kommunikation aktiv Es besteht eine aktive Verbindung mit einem lokalen Netzwerk oder es besteht eine Direktverbindung via Ethernet mit einem Endgerät (z. B. Computer, Tablet-PC oder Smartphone). |

5 Montage

5.1 Voraussetzungen für die Montage

Anforderungen an den Montageort:

⚠️ WARNUNG

Lebensgefahr durch Feuer oder Explosion

Trotz sorgfältiger Konstruktion kann bei elektrischen Geräten ein Brand entstehen.

- Das Produkt nicht in Bereichen montieren, in denen sich leicht entflammbare Stoffe oder brennbare Gase befinden.
- Das Produkt nicht in explosionsgefährdeten Bereichen montieren.

- Fester Untergrund muss vorhanden sein (z. B. Beton oder Mauerwerk). Bei Montage an Gipskarton oder Ähnlichem entwickelt das Produkt im Betrieb hörbare Vibrationen, die als störend empfunden werden können.
- Montageort muss für Kinder unzugänglich sein.
- Montageort muss sich für Gewicht und Abmessungen des Produkts eignen (siehe Kapitel 13 "Technische Daten", Seite 95).
- Montageort darf keiner direkten Sonneneinstrahlung ausgesetzt sein. Direkte Sonneneinstrahlung auf das Produkt kann zu einer vorzeitigen Alterung der außenliegenden Kunststoffteile und zu starker Erwärmung führen. Das Produkt reduziert bei zu starker Erwärmung seine Leistung, um einer Überhitzung vorzubeugen.
- Montageort sollte jederzeit frei und sicher zugänglich sein, ohne dass zusätzliche Hilfsmittel (z. B. Gerüste oder Hebebühnen) notwendig sind. Andernfalls sind eventuelle Service-Einsätze nur eingeschränkt möglich.
- Die klimatischen Bedingungen müssen eingehalten sein (siehe Kapitel 13, Seite 95).
- Um einen optimalen Betrieb zu gewährleisten, sollte die Umgebungstemperatur zwischen -25 °C und $+40\text{ °C}$ liegen.

Zulässige und unzulässige Montagepositionen:

- Das Produkt darf nur in einer zulässigen Position montiert werden. Dadurch ist sichergestellt, dass keine Feuchtigkeit in das Produkt eindringen kann.
- Das Produkt sollte so montiert werden, dass Sie die LED-Signale problemlos ablesen können.

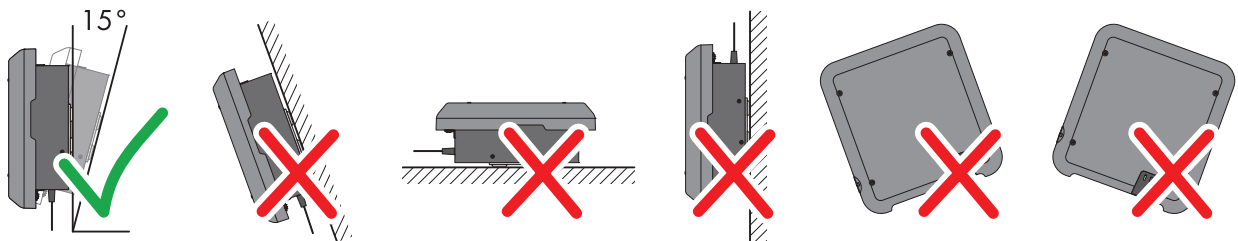


Abbildung 3: Zulässige und unzulässige Montagepositionen

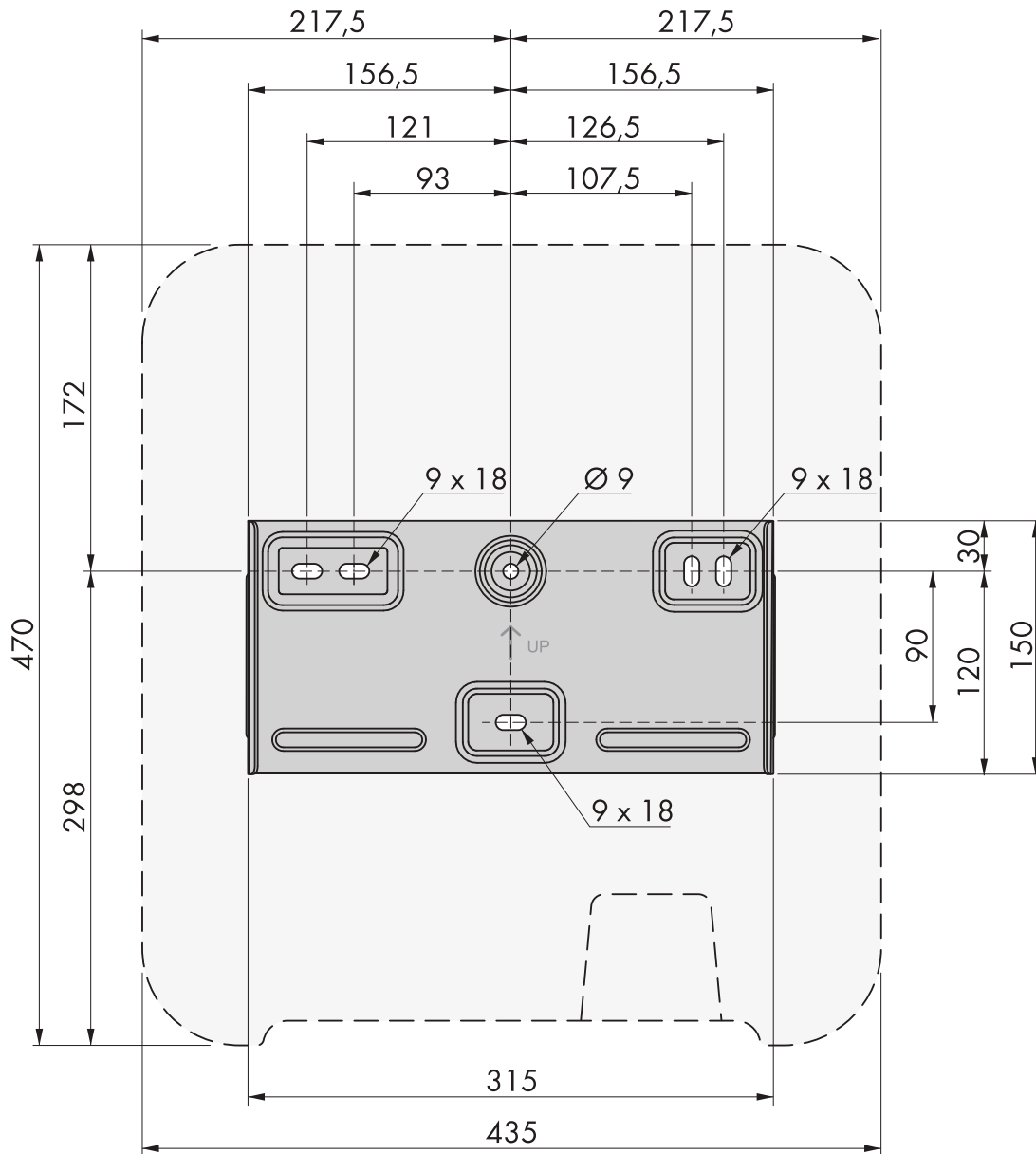
Maße für Montage:

Abbildung 4: Position der Befestigungspunkte (Maßangaben in mm)

Empfohlene Abstände:

Wenn Sie die empfohlenen Abstände einhalten, ist eine ausreichende Wärmeabfuhr gewährleistet. Dadurch verhindern Sie eine Leistungsreduzierung aufgrund zu hoher Temperatur.

- Empfohlene Abstände zu Wänden, anderen Wechselrichtern oder Gegenständen sollten eingehalten werden.
- Wenn mehrere Wechselrichter in Bereichen mit hohen Umgebungstemperaturen montiert werden, müssen die Abstände zwischen den Wechselrichtern erhöht werden und es muss für genügend Frischluft gesorgt werden.

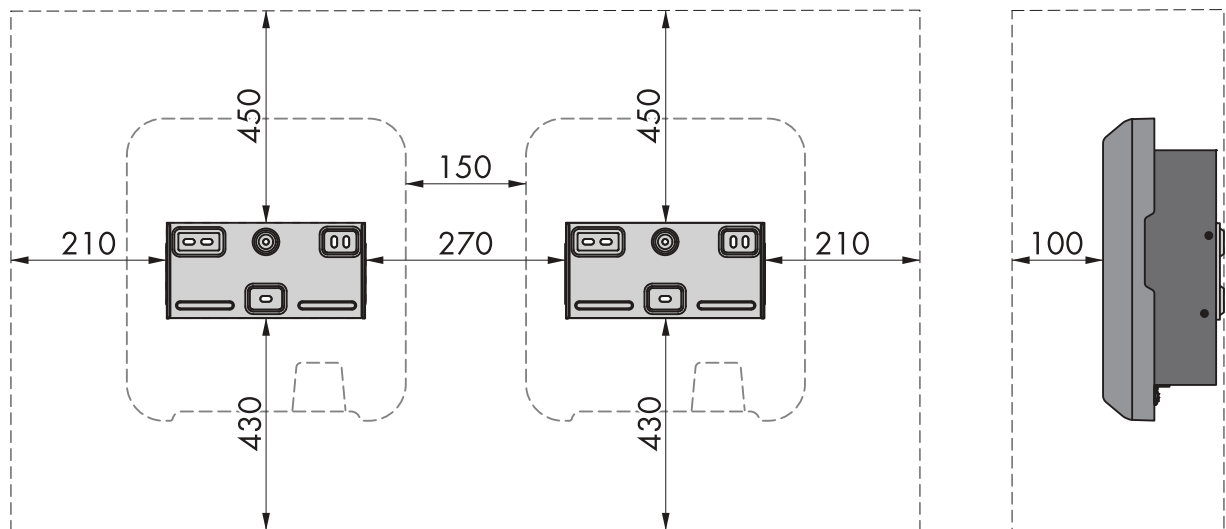


Abbildung 5: Empfohlene Abstände (Maßangaben in mm)

5.2 Wechselrichter montieren

⚠ FACHKRAFT

Zusätzlich benötigtes Montagematerial (nicht im Lieferumfang enthalten):

- 3 Schrauben, die sich für den Untergrund und das Gewicht des Wechselrichters eignen (Durchmesser: Mindestens 6 mm)
- 3 Unterlegscheiben, die sich für die Schrauben eignen (Außendurchmesser: Mindestens 18 mm)
- Gegebenenfalls 3 Dübel, die sich für den Untergrund und die Schrauben eignen

⚠ VORSICHT

Verletzungsgefahr durch das Gewicht des Produkts

Durch falsches Heben und durch Herunterfallen des Produkts beim Transport oder Auf- und Abhängen können Verletzungen entstehen.

- Das Produkt vorsichtig transportieren und heben. Dabei das Gewicht des Produkts beachten.
- Bei allen Arbeiten am Produkt geeignete persönliche Schutzausrüstung tragen.

Vorgehen:

1.

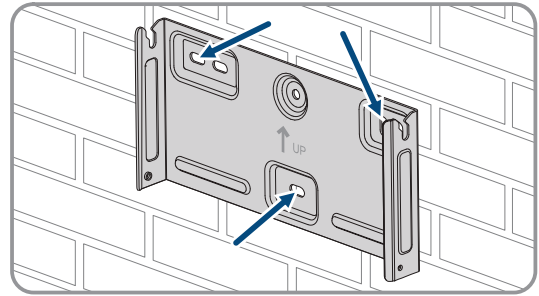
⚠ VORSICHT

Verletzungsgefahr durch beschädigte Leitungen

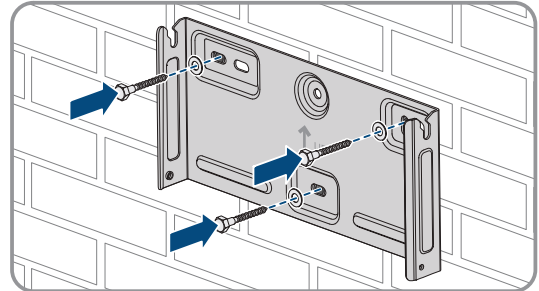
In der Wand können Stromleitungen oder andere Versorgungsleitungen (z. B. für Gas oder Wasser) verlegt sein.

- Sicherstellen, dass in der Wand keine Leitungen verlegt sind, die beim Bohren beschädigt werden können.

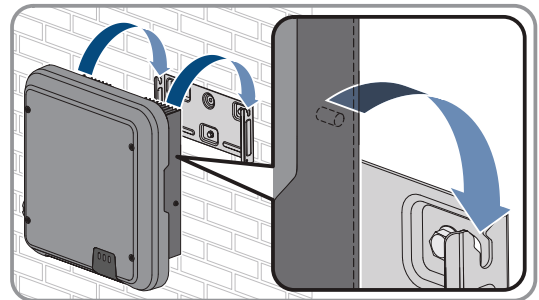
2. Die Wandhalterung waagrecht an der Wand ausrichten und die Position der Bohrlöcher markieren. Dabei mindestens ein Loch rechts und links und das untere Loch in der Mitte der Wandhalterung verwenden. Tipp: Bei Montage an einem Pfosten das Loch oben und unten in der Mitte der Wandhalterung verwenden.



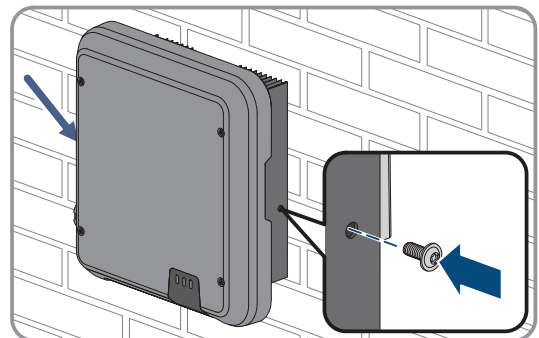
3. Die Wandhalterung zur Seite legen und die markierten Löcher bohren.
4. Je nach Untergrund gegebenenfalls die Dübel in die Bohrlöcher stecken.
5. Wandhalterung waagrecht mit Schrauben und Unterlegscheiben festdrehen.



6. Den Wechselrichter in die Wandhalterung einhängen. Dabei müssen die beiden Führungsnasen rechts und links an den Rippen auf der Rückseite des Wechselrichters in die jeweilige Führungsnut rechts und links in der Wandhalterung eingehängt werden.



7. Sicherstellen, dass der Wechselrichter fest sitzt.
8. Den Wechselrichter an der Wandhalterung sichern. Dazu auf beiden Seiten jeweils eine Linsenkopfschrauben M5x12 in das untere Schraubloch der Befestigungslasche des Wechselrichters einsetzen und mit einem Torx-Schraubendreher (TX25) festdrehen (Drehmoment: 2,5 Nm).



6 Elektrischer Anschluss

6.1 Übersicht des Anschlussbereichs

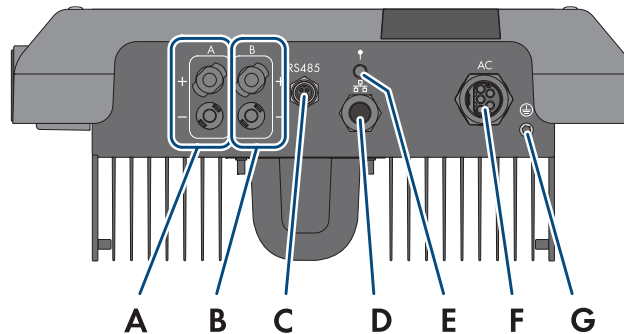


Abbildung 6: Anschlussbereiche an der Unterseite des Wechselrichters

| Position | Bezeichnung |
|----------|--|
| A | 1 positiver und 1 negativer DC-Steckverbinder, Eingang A |
| B | 1 positiver und 1 negativer DC-Steckverbinder, Eingang B |
| C | Buchse mit Schutzkappe für RS485-Kommunikationsanschluss |
| D | Netzwerkbuchse mit Schutzkappe |
| E | Buchse mit Schutzkappe für die WLAN-Antenne |
| F | Buchse für den AC-Anschluss |
| G | Anschlusspunkt für eine zusätzlichen Erdung |

6.2 AC-Anschluss

6.2.1 Voraussetzungen für den AC-Anschluss

Kabelanforderungen:

- Außendurchmesser: 8 mm bis 21 mm
- Leiterquerschnitt: 1,5 mm² bis 6 mm²
- Abisolierlänge: 12 mm
- Abmantellänge: 50 mm
- Das Kabel muss nach den lokalen und nationalen Richtlinien zur Dimensionierung von Leitungen ausgelegt werden, aus denen sich Anforderungen an den minimalen Leiterquerschnitt ergeben können. Einflussgrößen zur Kabeldimensionierung sind z. B. der AC-Nennstrom, die Art des Kabels, die Verlegeart, die Häufung, die Umgebungstemperatur und die maximal gewünschten Leitungsverluste (Berechnung der Leitungsverluste siehe Auslegungssoftware "Sunny Design" ab Software-Version 2.0 unter www.SMA-Solar.com).

Lasttrennschalter und Leitungsschutz:**ACHTUNG****Beschädigung des Wechselrichters durch den Einsatz von Schraubsicherungen als Lasttrenneinrichtung**

Schraubsicherungen (z. B. DIAZED-Sicherung oder NEOZED-Sicherung) sind keine Lasttrennschalter.

- Keine Schraubsicherungen als Lasttrenneinrichtung verwenden.
- Einen Lasttrennschalter oder Leitungsschutzschalter als Lasttrenneinrichtung verwenden (Informationen und Beispiele zur Auslegung siehe Technische Information "Leitungsschutzschalter" unter www.SMA-Solar.com).

- Bei Anlagen mit mehreren Wechselrichtern muss jeder Wechselrichter mit einem eigenen Leitungsschutzschalter abgesichert werden. Dabei muss die maximal zulässige Absicherung eingehalten werden (siehe Kapitel 13 "Technische Daten", Seite 95). Dadurch vermeiden Sie, dass an dem betreffenden Kabel nach einer Trennung Restspannung anliegt.
- Verbraucher, die zwischen Wechselrichter und Leitungsschutzschalter installiert werden, müssen separat abgesichert werden.

Fehlerstrom-Überwachungseinheit:

- Wenn ein externer Fehlerstrom-Schutzschalter vorgeschrieben ist, muss ein Fehlerstrom-Schutzschalter installiert werden, der bei einem Fehlerstrom von 100 mA oder höher auslöst (Informationen zur Auswahl eines Fehlerstrom-Schutzschalters siehe Technische Information "Kriterien für die Auswahl einer Fehlerstrom-Schutzeinrichtung" unter www.SMA-Solar.com).
- Wenn ein Fehlerstrom-Schutzschalter mit einer Auslöseschwelle von 30 mA gefordert ist und eingesetzt wird, muss die Auslöseschwelle des Fehlerstrom-Schutzschalters im Wechselrichter auf 30 mA gestellt werden (siehe Kapitel 8.16, Seite 63).

Überspannungskategorie:

Der Wechselrichter kann an Netzen der Überspannungskategorie III oder niedriger nach IEC 60664-1 eingesetzt werden. Das heißt, der Wechselrichter kann am Netzanschlusspunkt in einem Gebäude permanent angeschlossen werden. Bei Installationen mit langen Verkabelungswegen im Freien sind zusätzliche Maßnahmen zur Reduzierung der Überspannungskategorie IV auf Überspannungskategorie III erforderlich (siehe Technische Information "Überspannungsschutz" unter www.SMA-Solar.com).

Schutzleiter-Überwachung:

Der Wechselrichter ist mit einer Schutzleiter-Überwachung ausgestattet. Die Schutzleiter-Überwachung erkennt, wenn kein Schutzleiter angeschlossen ist und trennt den Wechselrichter in diesem Fall vom öffentlichen Stromnetz. Je nach Installationsort und Netzform kann es sinnvoll sein, die Schutzleiter-Überwachung zu deaktivieren. Das ist z. B. bei einem IT-Netz notwendig, wenn kein Neutralleiter vorhanden ist und Sie den Wechselrichter zwischen 2 Phasen installieren möchten. Wenn Sie hierzu Fragen haben, kontaktieren Sie Ihren Netzbetreiber oder SMA Solar Technology AG.

- Die Schutzleiter-Überwachung muss je nach Netzform nach der Erstinbetriebnahme deaktiviert werden (siehe Kapitel 8.15, Seite 62).

i Sicherheit gemäß IEC 62109 bei deaktivierter Schutzleiter-Überwachung

Um bei deaktivierter Schutzleiter-Überwachung die Sicherheit gemäß IEC 62109 zu gewährleisten, muss eine zusätzliche Erdung an den Wechselrichter angeschlossen werden.

- Eine zusätzliche Erdung anschließen, die einen Querschnitt von mindestens 10 mm² aufweist (siehe Kapitel 6.2.3, Seite 26). Dadurch wird ein Berührungsstrom bei Versagen des Schutzleiters am Buchseneinsatz des AC-Steckers vermieden.

i Anschluss einer zusätzlichen Erdung

In einigen Ländern ist grundsätzlich eine zusätzliche Erdung gefordert. Beachten Sie in jedem Fall die vor Ort gültigen Vorschriften.

- Wenn eine zusätzliche Erdung gefordert ist, eine zusätzliche Erdung anschließen, die einen Querschnitt von mindestens 10 mm² aufweist (siehe Kapitel 6.2.3, Seite 26). Dadurch wird ein Berührungsstrom bei Versagen des Schutzleiters am Buchseneinsatz des AC-Steckers vermieden.

6.2.2 Wechselrichter an das öffentliche Stromnetz anschließen

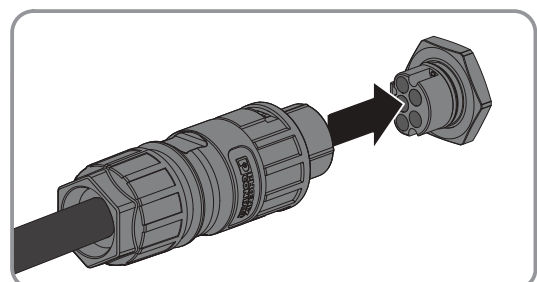
⚠ FACHKRAFT

Voraussetzungen:

- Anschlussbedingungen des Netzbetreibers müssen eingehalten sein.
- Netzspannung muss im zulässigen Bereich liegen. Der genaue Arbeitsbereich des Wechselrichters ist in den Betriebsparametern festgelegt.

Vorgehen:

1. Den Leitungsschutzschalter ausschalten und gegen Wiedereinschalten sichern.
2. Das AC-Kabel 50 mm abmanteln.
3. L1, L2, L3 und N jeweils 8 mm kürzen, so dass PE 8 mm länger ist. Dadurch ist sichergestellt, dass sich PE eventueller Zugbelastung zuletzt aus der Schraubklemme löst.
4. L1, L2, L3, N und PE 12 mm abisolieren.
5. Bei Feinlitze L1, L2, L3, N und PE mit einer Aderendhülse versehen.
6. Den AC-Stecker konfektionieren und die Leiter an den AC-Stecker anschließen (siehe Anleitung des AC-Steckers).
7. Sicherstellen, dass alle Leiter fest am AC-Stecker angeschlossen sind.
8. Den AC-Stecker in die Buchse für den AC-Anschluss stecken. Dabei den AC-Stecker so ausrichten, dass die Führungsnase der AC-Buchse am Wechselrichter in die Führungsnut am Buchseneinsatz des AC-Steckers eingeführt wird.



6.2.3 Zusätzliche Erdung anschließen

⚠ FACHKRAFT

Wenn vor Ort eine zusätzliche Erdung oder ein Potenzialausgleich gefordert ist, können Sie eine zusätzliche Erdung am Wechselrichter anschließen. Dadurch wird ein Berührungsstrom bei Versagen des Schutzleiters am AC-Stecker vermieden. Der benötigte Ringkabelschuh und die Schraube befinden sich im Lieferumfang des Wechselrichters.

Zusätzlich benötigtes Material (nicht im Lieferumfang enthalten):

- 1 Erdungskabel

Kabelanforderung:

i Verwendung von feindrätigen Leitern

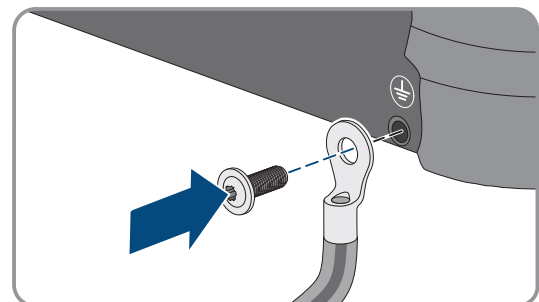
Sie können einen starren Leiter oder einen flexiblen, feindrätigen Leiter verwenden.

- Bei Verwendung eines feindrätigen Leiters muss dieser mit einem Ringkabelschuh doppelt gecrimpt werden. Dabei sicherstellen, dass beim Zerren oder Biegen kein unisolierter Leiter zu sehen ist. Dadurch ist eine ausreichende Zugentlastung durch den Ringkabelschuh gewährleistet.

- Querschnitt des Erdungskabels: maximal 10 mm²

Vorgehen:

1. Das Erdungskabel abisolieren.
2. Den abisolierten Teil des Erdungskabels in den Ringkabelschuh einführen und mit einer Crimpzange crimpen.
3. Die Linsenkopfschraube M5x12 durch das Schraubloch in dem Ringkabelschuh führen und den Ringkabelschuh mit der Schraube am Anschlusspunkt für eine zusätzliche Erdung mit einem Torx-Schraubendreher (TX25) festdrehen (Drehmoment: 2,5 Nm).



6.3 Netzwerkkabel anschließen

FACHKRAFT

GEFAHR

Lebensgefahr durch Stromschlag bei Überspannungen und fehlendem Überspannungsschutz

Überspannungen (z. B. im Falle eines Blitzschlags) können durch fehlenden Überspannungsschutz über die Netzwerkkabel oder andere Datenkabel ins Gebäude und an andere angeschlossene Geräte im selben Netzwerk weitergeleitet werden. Das Berühren spannungsführender Teile oder Kabel führt zum Tod oder zu lebensgefährlichen Verletzungen durch Stromschlag.

- Sicherstellen, dass alle Geräte im selben Netzwerk in den bestehenden Überspannungsschutz integriert sind.
- Bei Verlegung der Netzwerkkabel im Außenbereich sicherstellen, dass beim Übergang der Netzwerkkabel vom Produkt im Außenbereich zum Netzwerk im Gebäude ein geeigneter Überspannungsschutz vorhanden ist.
- Die Ethernet-Schnittstelle des Wechselrichters ist als "TNV-1" klassifiziert und bietet einen Schutz gegen Überspannungen bis 1,5 kV.

Zusätzlich benötigtes Material (nicht im Lieferumfang enthalten):

- 1 Netzwerkkabel

Kabelanforderungen:

Die Kabellänge und Kabelqualität haben Auswirkungen auf die Signalqualität. Beachten Sie die folgenden Kabelanforderungen.

- Kabeltyp: 100BaseTx
- Kabelkategorie: Cat5, Cat5e, Cat6, Cat6a oder Cat7
- Steckertyp: RJ45 der Cat5, Cat5e, Cat6 oder Cat6a
- Schirmung: SF/UTP, S/UTP, SF/FTP oder S/FTP
- Anzahl Aderpaare und Aderquerschnitt: mindestens 2 x 2 x 0,22 mm²
- Maximale Kabellänge zwischen 2 Netzwerkteilnehmern bei Patch-Kabel: 50 m
- Maximale Kabellänge zwischen 2 Netzwerkteilnehmern bei Verlegekabel: 100 m
- UV-beständig bei Verlegung im Außenbereich

ACHTUNG

Beschädigung des Wechselrichters durch eindringende Feuchtigkeit

Durch das Eindringen von Feuchtigkeit kann der Wechselrichter beschädigt und die Funktion des Wechselrichters beeinträchtigt werden.

- Das Netzwerkkabel mit der mitgelieferten RJ45-Schutztülle an den Wechselrichter anschließen.

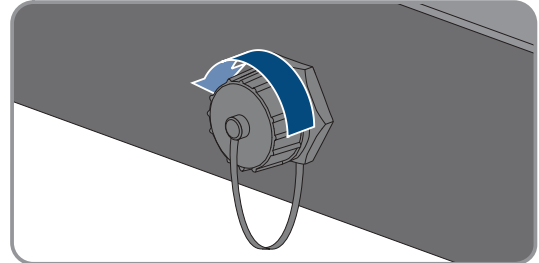
Vorgehen:

1.

⚠ GEFAHR**Lebensgefahr durch Stromschlag**

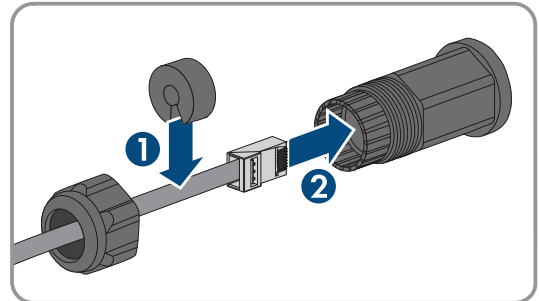
- Den Wechselrichter spannungsfrei schalten (siehe Kapitel 9, Seite 65).

2. Die Schutzkappe von der Netzwerkbuchse abdrehen.

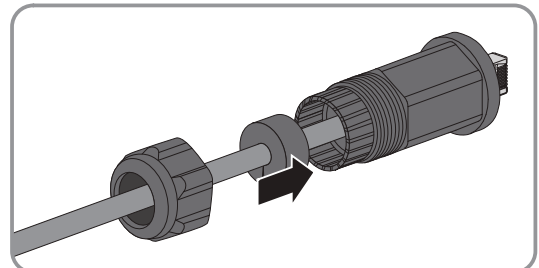


3. Kabeltülle aus der Gewindehülse herausdrücken.

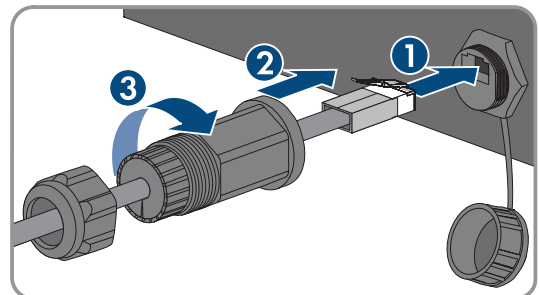
4. Überwurfmutter und Gewindehülse über das Netzkabel führen. Dabei das Netzkabel in die Durchführung in der Kabeltülle führen.



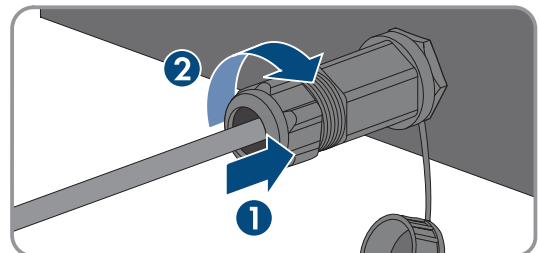
5. Kabeltülle in die Gewindehülse drücken.



6. Den Netzwerkstecker des Kabels in die Netzwerkbuchse am Wechselrichter stecken und die Gewindehülse auf das Gewinde der Netzwerkbuchse am Wechselrichter drehen.



7. Die Überwurfmutter auf die Gewindehülse drehen.



8. Wenn Sie eine Direktverbindung aufbauen wollen, das andere Ende des Netzkabels direkt an das Endgerät anschließen.
9. Wenn Sie den Wechselrichter in ein lokales Netzwerk integrieren möchten, das andere Ende des Netzkabels an das lokale Netzwerk anschließen (z. B. über einen Router).

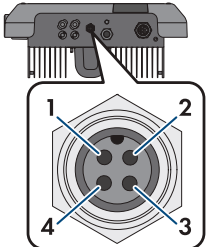
6.4 RS485-Geräte anschließen

⚠ FACHKRAFT

Zusätzlich benötigtes Material (nicht im Lieferumfang enthalten):

- 1 Kommunikationskabel für RS485-Kommunikation
- 1 M12-Stecker, 4 polig

Signalzuordnung:

| | Buchse | Signal | TS4 Gateway | ➤ Aderfarbe |
|--|--------|--------|-------------|-------------|
|  | 1 | GND | - | |
| | 2 | +12 V | + | |
| | 3 | Data- | B | |
| | 4 | Data+ | A | |

Vorgehen:

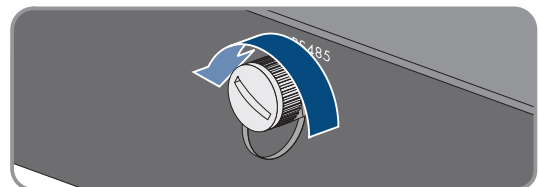
1.

⚠ GEFAHR

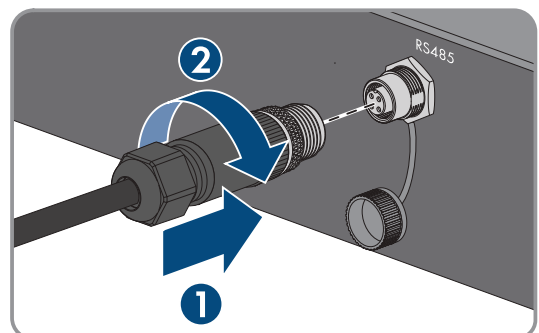
Lebensgefahr durch Stromschlag

- Den Wechselrichter spannungsfrei schalten (siehe Kapitel 9, Seite 65).

2. Den M12-Stecker konfektionieren und das RS485-Kabel an dem Stecker anschließen (siehe Anleitung des M12-Steckers).
3. Sicherstellen, dass alle Leiter korrekt am M12-Stecker angeschlossen sind.
4. Die Schutzkappe von der Buchse für den RS485-Kommunikationsanschluss abdrehen.



5. Den M12-Stecker in die Buchse für den RS485-Kommunikationsanschluss stecken und festdrehen. Dabei den Stecker so ausrichten, dass die Führungsnase der Buchse am Wechselrichter in die Führungsnut am Stecker eingeführt wird.



6.5 WLAN-Antenne montieren

⚠ FACHKRAFT

Voraussetzung:

- Die mitgelieferte WLAN-Antenne muss verwendet werden.

Vorgehen:

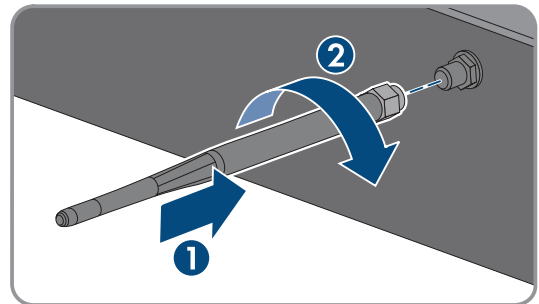
1.

⚠ GEFAHR

Lebensgefahr durch Stromschlag

- Den Wechselrichter spannungsfrei schalten (siehe Kapitel 9, Seite 65).

2. Die Schutzkappe von der Buchse am Wechselrichter abnehmen.
3. Die WLAN-Antenne in die Buchse stecken und festdrehen (Drehmoment: 1 Nm).



4. Durch leichtes Ziehen an der WLAN-Antenne sicherstellen, dass die WLAN-Antenne fest sitzt.

6.6 DC-Anschluss

6.6.1 Voraussetzungen für den DC-Anschluss

Anschlussmöglichkeiten:

Der Wechselrichter verfügt über 2 DC-Eingänge, an die im Normalbetrieb jeweils 1 String angeschlossen werden kann.

Sie haben die Möglichkeit die DC-Eingänge A und B parallel zu betreiben und somit mehrere Strings an den Wechselrichter anzuschließen.

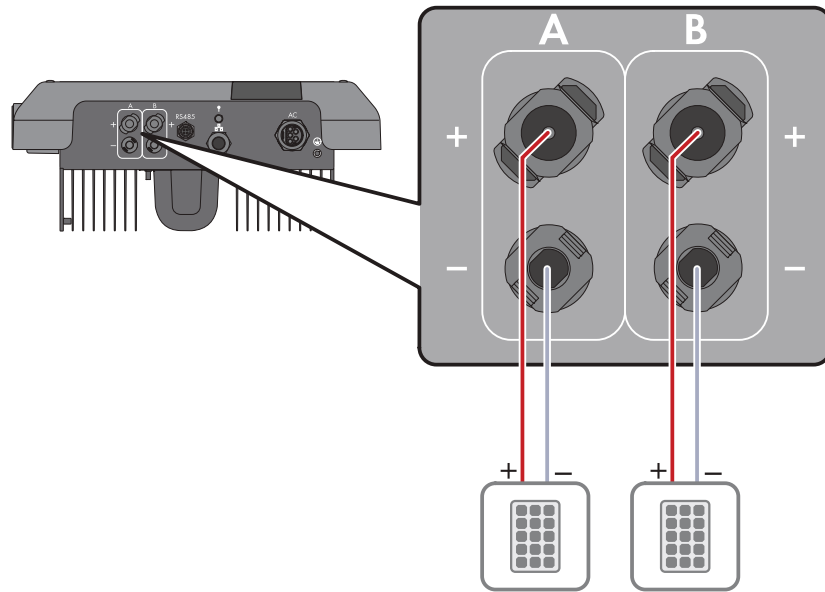


Abbildung 7: Übersicht des Anschlusses bei Normalbetrieb

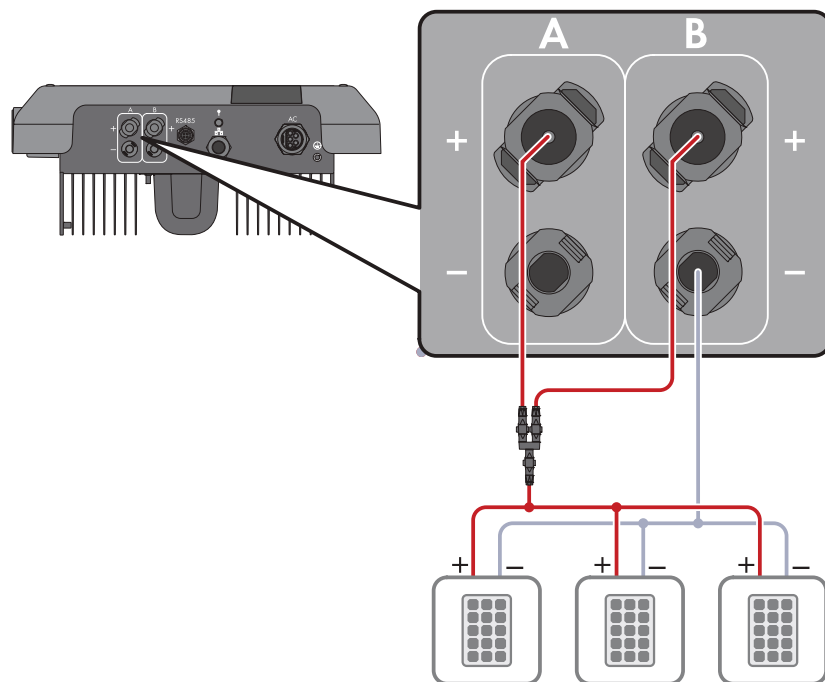


Abbildung 8: Übersicht des Anschlusses bei Parallelschaltung der DC-Eingänge A und B

Anforderungen an die PV-Module pro Eingang:

- Alle PV-Module müssen vom gleichen Typ sein.
- Alle PV-Module müssen identisch ausgerichtet und geneigt sein.
- Am statistisch kältesten Tag darf die Leerlaufspannung des PV-Generators niemals die maximale Eingangsspannung des Wechselrichters überschreiten.
- Der maximale Eingangsstrom pro String muss eingehalten sein und darf den Durchgangsstrom der DC-Steckverbinder nicht übersteigen (siehe Kapitel 13 "Technische Daten", Seite 95).

- Die Grenzwerte für die Eingangsspannung und den Eingangsstrom des Wechselrichters müssen eingehalten sein (siehe Kapitel 13 "Technische Daten", Seite 95).
- Die positiven Anschlusskabel der PV-Module müssen mit den positiven DC-Steckverbindern ausgestattet sein (siehe Kapitel 6.6.2, Seite 32).
- Die negativen Anschlusskabel der PV-Module müssen mit den negativen DC-Steckverbindern ausgestattet sein (siehe Kapitel 6.6.2, Seite 32).

i Einsatz von Y-Adaptern zur Parallelschaltung von Strings

Die Y-Adapter dürfen nicht verwendet werden, um den DC-Stromkreis zu unterbrechen.

- Die Y-Adapter nicht in unmittelbarer Umgebung des Wechselrichters sichtbar oder frei zugänglich einsetzen.
- Um den DC-Stromkreis zu unterbrechen, den Wechselrichter immer wie in diesem Dokument beschrieben spannungsfrei schalten (siehe Kapitel 9, Seite 65).

6.6.2 DC-Steckverbinder konfektionieren

⚠ FACHKRAFT

Für den Anschluss am Wechselrichter müssen alle Anschlusskabel der PV-Module mit den mitgelieferten DC-Steckverbindern ausgestattet sein. Konfektionieren Sie die DC-Steckverbinder wie im Folgenden beschrieben. Achten Sie dabei auf richtige Polarität. Die DC-Steckverbinder sind mit "+" und "-" gekennzeichnet.

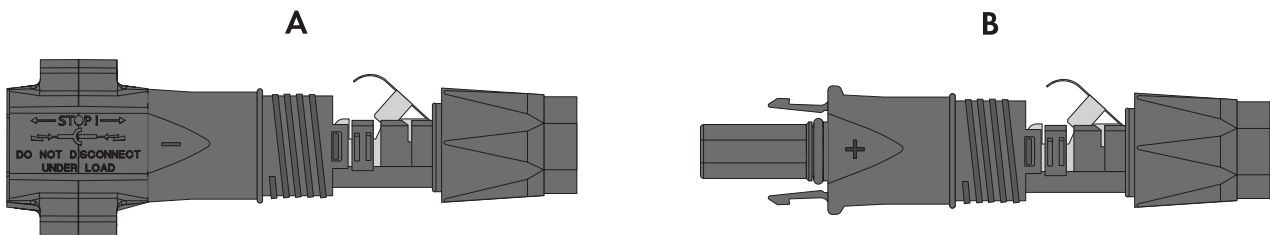


Abbildung 9: Negativer (A) und positiver (B) DC-Steckverbinder

Kabelanforderungen:

- Kabeltyp: PV1-F, UL-ZKLA, USE2
- Außendurchmesser: 5 mm bis 8 mm
- Leiterquerschnitt: 2,5 mm² bis 6 mm²
- Anzahl Einzeldrähte: mindestens 7
- Nennspannung: mindestens 1000 V
- Verwendung von Aderendhülsen ist nicht erlaubt.

⚠ GEFAHR

Lebensgefahr durch hohe Spannungen an den DC-Leitern

Der PV-Generator erzeugt bei Sonnenlicht gefährliche Gleichspannung, die an den DC-Leitern anliegt. Das Berühren der DC-Leiter kann lebensgefährliche Stromschläge verursachen.

- Sicherstellen, dass der Wechselrichter spannungsfrei geschaltet ist.
- Keine freiliegenden Kabelenden berühren.
- Die DC-Leiter nicht berühren.

ACHTUNG

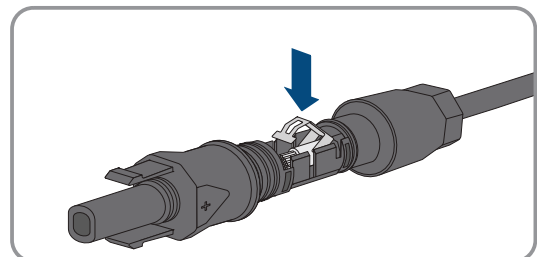
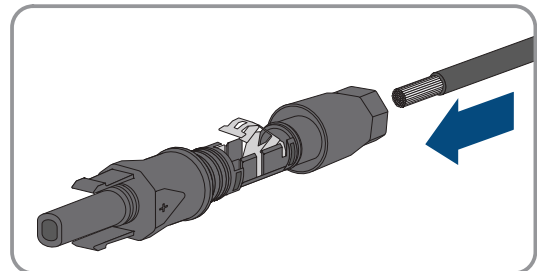
Zerstörung des Wechselrichters durch Überspannung

Wenn die Leerlaufspannung der PV-Module die maximale Eingangsspannung des Wechselrichters überschreitet, kann der Wechselrichter durch Überspannung zerstört werden.

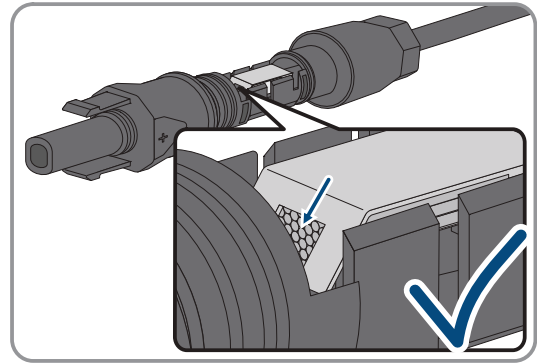
- Wenn die Leerlaufspannung der PV-Module die maximale Eingangsspannung des Wechselrichters übersteigt, keine PV-Strings an den Wechselrichter anschließen und Auslegung der PV-Anlage prüfen.

Vorgehen:

1. Das Kabel 12 mm abisolieren.
2. Abisoliertes Kabel bis zum Anschlag in den DC-Steckverbinder einführen. Dabei sicherstellen, dass das abisolierte Kabel und der DC-Steckverbinder die gleiche Polarität aufweisen.
3. Den Klemmbügel nach unten drücken, bis er hörbar einrastet.

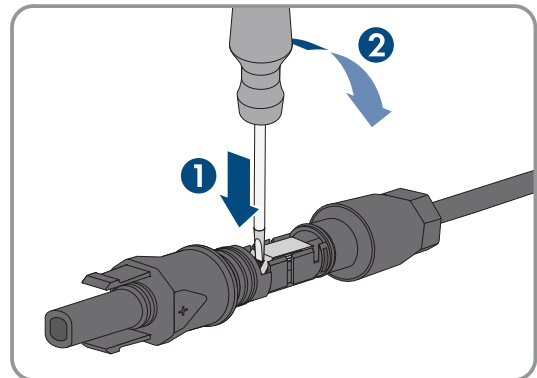


- ☑ Die Litze ist in der Kammer des Klemmbügelns zu sehen.



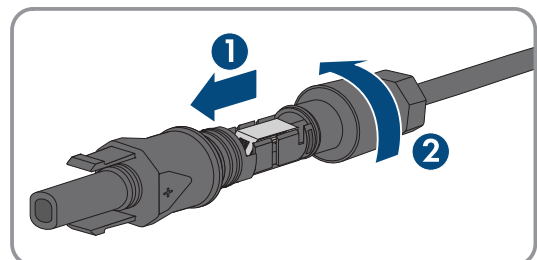
- ✘ Die Litze ist nicht in der Kammer zu sehen?
Das Kabel sitzt nicht korrekt.

- Den Klemmbügel lösen. Dazu einen Schraubendreher (Klingenbreite: 3,5 mm) in den Klemmbügel einhaken und den Klemmbügel aufhebeln.



- Das Kabel entnehmen und erneut mit Schritt 2 beginnen.

4. Überwurfmutter bis zum Gewinde schieben und festdrehen (Drehmoment: 2 Nm).



6.6.3 PV-Generator anschließen

⚠ FACHKRAFT

ACHTUNG

Zerstörung des Wechselrichters durch Überspannung

Wenn die Leerlaufspannung der PV-Module die maximale Eingangsspannung des Wechselrichters überschreitet, kann der Wechselrichter durch Überspannung zerstört werden.

- Wenn die Leerlaufspannung der PV-Module die maximale Eingangsspannung des Wechselrichters übersteigt, keine PV-Strings an den Wechselrichter anschließen und Auslegung der PV-Anlage prüfen.

ACHTUNG**Zerstörung des Messgeräts durch Überspannung**

- Nur Messgeräte mit einem DC-Eingangsspannungsbereich bis mindestens 1000 V oder höher einsetzen.

ACHTUNG**Beschädigung der DC-Steckverbinder durch Verwendung von Kontaktreinigern oder anderen Reinigungsmitteln**

In einigen Kontaktreinigern oder anderen Reinigungsmitteln können Stoffe enthalten sein, die den Kunststoff der DC-Steckverbinder zersetzen.

- Die DC-Steckverbinder nicht mit Kontaktreinigern oder anderen Reinigungsmitteln behandeln.

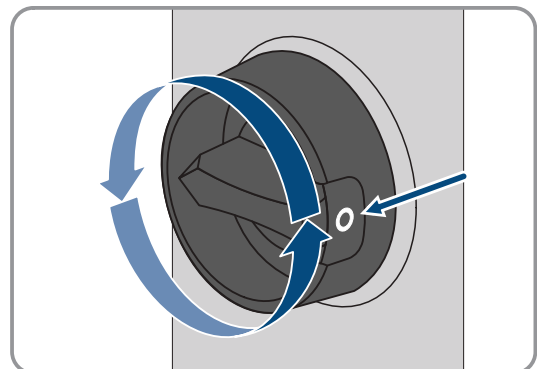
ACHTUNG**Beschädigung des Wechselrichters durch DC-seitigen Erdschluss während des Betriebs**

Aufgrund der transformatorlosen Topologie des Produkts kann das Auftreten DC-seitiger Erdschlüsse während des Betriebs zu irreparablen Schäden führen. Schäden am Produkt durch eine fehlerhafte oder beschädigte DC-Installation sind nicht durch die Garantie abgedeckt. Das Produkt ist mit einer Schutzvorrichtung ausgestattet, die ausschließlich während des Startvorgangs prüft, ob ein Erdschluss vorliegt. Während des Betriebs ist das Produkt nicht geschützt.

- Sicherstellen, dass die DC-Installation korrekt durchgeführt ist und kein Erdschluss während des Betriebs auftritt.

Vorgehen:

1. Sicherstellen, dass der Leitungsschutzschalter ausgeschaltet und gegen Wiedereinschalten gesichert ist.
2. Wenn ein externer DC-Lasttrennschalter vorhanden ist, den externen DC-Lasttrennschalter freischalten.
3. Den DC-Lasttrennschalter des Wechselrichters auf Position **0** stellen.

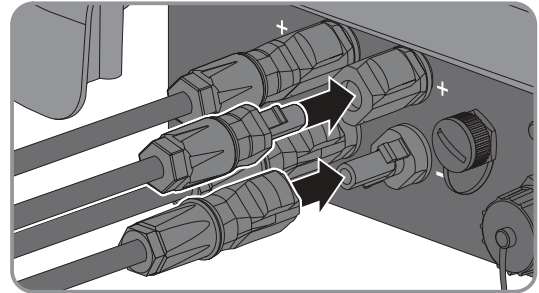


4. Spannung des PV-Generators messen. Dabei sicherstellen, dass die maximale Eingangsspannung des Wechselrichters eingehalten wird und kein Erdschluss im PV-Generator vorliegt.

5. Prüfen, ob die DC-Steckverbinder die korrekte Polarität aufweisen.

Wenn der DC-Steckverbinder mit einem DC-Kabel der falschen Polarität ausgestattet ist, den DC-Steckverbinder erneut konfektionieren. Dabei muss das DC-Kabel immer die gleiche Polarität aufweisen wie der DC-Steckverbinder.

6. Sicherstellen, dass die Leerlaufspannung des PV-Generators nicht die maximale Eingangsspannung des Wechselrichters übersteigt.
7. Die konfektionierten DC-Steckverbinder an den Wechselrichter anschließen.



- Die DC-Steckverbinder rasten hörbar ein.

8. Sicherstellen, dass alle DC-Steckverbinder fest stecken.

9.

ACHTUNG

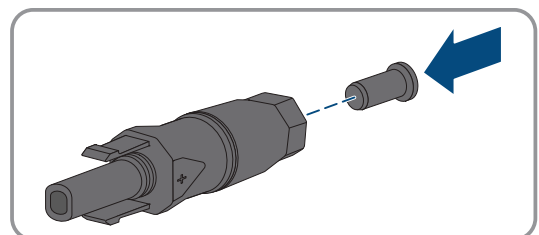
Beschädigung des Produkts durch Sand, Staub und Feuchtigkeit bei nicht verschlossenen DC-Eingängen

Das Produkt ist nur dicht, wenn alle nicht benötigten DC-Eingänge mit DC-Steckverbindern und Dichtstopfen verschlossen sind. Durch das Eindringen von Sand, Staub und Feuchtigkeit kann das Produkt beschädigt und die Funktion beeinträchtigt werden.

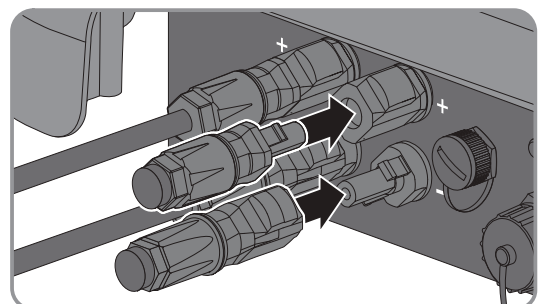
- Alle nicht benötigten DC-Eingänge mit DC-Steckverbindern und Dichtstopfen verschließen, wie im Folgenden beschrieben. Dabei die Dichtstopfen nicht direkt in die DC-Eingänge am Wechselrichter stecken.

10. Den Klemmbügel bei den nicht benötigten DC-Steckverbindern herunterdrücken und Überwurfmutter zum Gewinde schieben.

11. Den Dichtstopfen in den DC-Steckverbinder stecken.



12. Die DC-Steckverbinder mit Dichtstopfen in die zugehörigen DC-Eingänge am Wechselrichter stecken.



- Die DC-Steckverbinder rasten hörbar ein.

13. Sicherstellen, dass die DC-Steckverbinder mit den Dichtstopfen fest stecken.

6.6.4 DC-Steckverbinder demontieren

⚠ FACHKRAFT

Um die DC-Steckverbinder zu demontieren (z. B. bei fehlerhafter Konfektionierung), gehen Sie vor wie im Folgenden beschrieben.

Vorgehen:

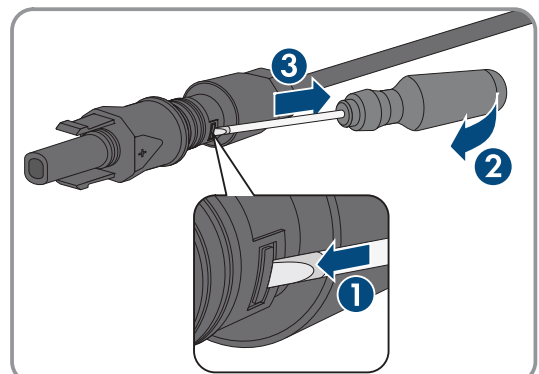
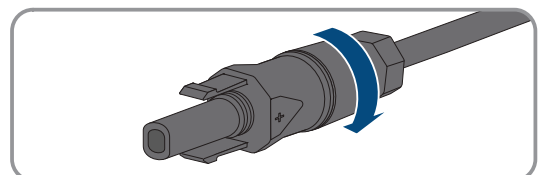
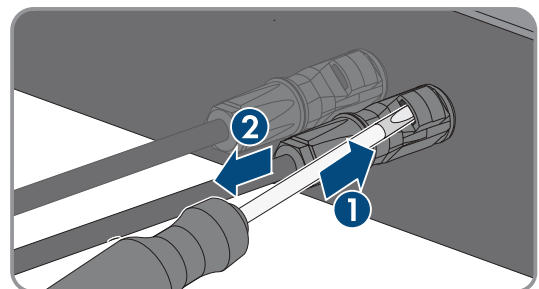
⚠ GEFAHR

Lebensgefahr durch Stromschlag beim Berühren freigelegter DC-Leiter oder DC-Steckerkontakte bei beschädigten oder gelösten DC-Steckverbindern

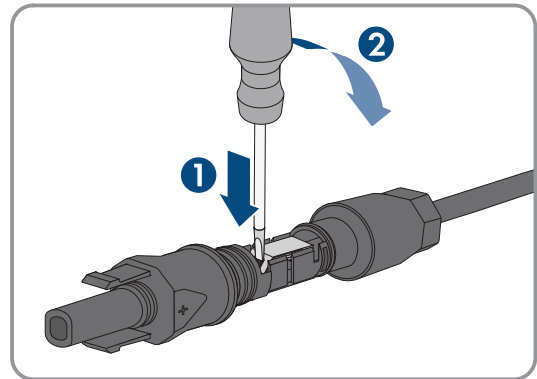
Durch fehlerhaftes Entriegeln und Abziehen der DC-Steckverbinder können die DC-Steckverbinder brechen und beschädigt werden, sich von den DC-Kabeln lösen oder nicht mehr korrekt angeschlossen sein. Dadurch können die DC-Leiter oder DC-Steckerkontakte freigelegt sein. Das Berühren spannungsführender DC-Leiter oder DC-Steckerkontakte führt zum Tod oder zu schweren Verletzungen durch Stromschlag.

- Bei Arbeiten an den DC-Steckverbindern isolierte Handschuhe tragen und isoliertes Werkzeug verwenden.
- Sicherstellen, dass die DC-Steckverbinder in einem einwandfreien Zustand sind und keine DC-Leiter oder DC-Steckerkontakte freigelegt sind.
- Die DC-Steckverbinder vorsichtig entriegeln und abziehen wie im Folgenden beschrieben.

1. Die DC-Steckverbinder entriegeln und abziehen. Dazu einen Schlitz-Schraubendreher oder einen abgewinkelten Federstecher (Klingenbreite: 3,5 mm) in einen der seitlichen Schlitz stecken und die DC-Steckverbinder abziehen. Dabei die DC-Steckverbinder nicht aufhebeln sondern das Werkzeug nur zum Lösen der Verriegelung in einen der seitlichen Schlitz stecken und nicht am Kabel ziehen.
2. Überwurfmutter des DC-Steckverbinders lösen.
3. Den DC-Steckverbinder entriegeln. Dazu einen Schlitz-Schraubendreher in die seitliche Verrastung einhaken und die Verrastung aufhebeln (Klingenbreite: 3,5 mm).



4. Den DC-Steckverbinder vorsichtig auseinander ziehen.
5. Den Klemmbügel lösen. Dazu einen Schlitz-Schraubendreher in den Klemmbügel einhaken und Klemmbügel aufhebeln (Klingenbreite: 3,5 mm).



6. Das Kabel entnehmen.

7 Inbetriebnahme

7.1 Vorgehensweise für die Inbetriebnahme

⚠ FACHKRAFT

Dieses Kapitel beschreibt die Vorgehensweise der Inbetriebnahme und gibt einen Überblick über die Schritte, die Sie in der vorgegebenen Reihenfolge durchführen müssen.

| Vorgehensweise | Siehe |
|--|------------------------|
| 1. Den Wechselrichter in Betrieb nehmen. | Kapitel 7.2, Seite 39 |
| 2. Verbindung zur Benutzeroberfläche des Wechselrichters aufbauen. Dazu stehen Ihnen verschiedene Verbindungsmöglichkeiten zur Auswahl: <ul style="list-style-type: none"> • Direktverbindung via WLAN • Direktverbindung via Ethernet • Verbindung via WLAN im lokalen Netzwerk • Verbindung via Ethernet im lokalen Netzwerk | Kapitel 8.1, Seite 45 |
| 3. An der Benutzeroberfläche anmelden. | Kapitel 8.2, Seite 49 |
| 4. Option zur Konfiguration des Wechselrichters wählen. Dabei beachten, dass zum Ändern von netzrelevanten Parametern nach Ablauf der ersten 10 Einspeisestunden oder nach dem Abschluss des Installationsassistenten der SMA Grid Guard-Code vorhanden sein muss (siehe "Bestellformular für den SMA Grid Guard-Code" unter www.SMA-Solar.com). | Kapitel 7.3, Seite 41 |
| 5. Sicherstellen, dass der Länderdatensatz korrekt eingestellt ist. | Kapitel 8.11, Seite 59 |
| 6. Für Anlagen in Italien oder Dubai: Den Selbsttest starten. | Kapitel 7.4, Seite 44 |
| 7. Bei Bedarf weitere Einstellungen des Wechselrichters vornehmen. | Kapitel 8, Seite 45 |

7.2 Wechselrichter in Betrieb nehmen

⚠ FACHKRAFT

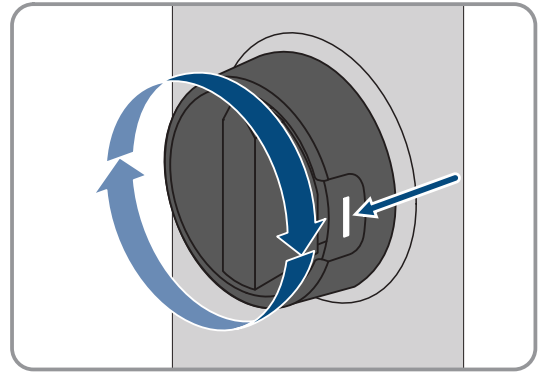
Voraussetzungen:

- Der AC-Leitungsschutzschalter muss korrekt ausgelegt und installiert sein.
- Der Wechselrichter muss korrekt montiert sein.
- Alle Kabel müssen korrekt angeschlossen sein.

Vorgehen:

1. Den AC-Leitungsschutzschalter einschalten.

2. Den DC-Lasttrennschalter des Wechselrichters auf Position I stellen.



- ☑ Alle 3 LEDs leuchten auf. Die Startphase beginnt.
- ☑ Nach ca. 90 Sekunden gehen alle 3 LEDs wieder aus.
- ☑ Die grüne LED beginnt zu blinken und wenn der Wechselrichter über Speedwire verbunden ist, beginnt zusätzlich die blaue LED zu blinken.
- ✘ Die grüne LED blinkt noch immer?
Die Zuschaltbedingungen für den Einspeisebetrieb sind noch nicht erfüllt.
 - Sobald die Bedingungen für den Einspeisebetrieb erfüllt sind, beginnt der Wechselrichter mit dem Einspeisebetrieb und je nach verfügbarer Leistung leuchtet die grüne LED dauerhaft oder sie pulsiert.
- ✘ Die rote LED leuchtet?
Es liegt ein Fehler vor.
 - Den Fehler beheben (siehe Kapitel 11, Seite 68).

7.3 Konfigurationsoption wählen

FACHKRAFT

Nachdem Sie sich als **Installateur** an der Benutzeroberfläche angemeldet haben, öffnet sich die Seite **Wechselrichter konfigurieren**.

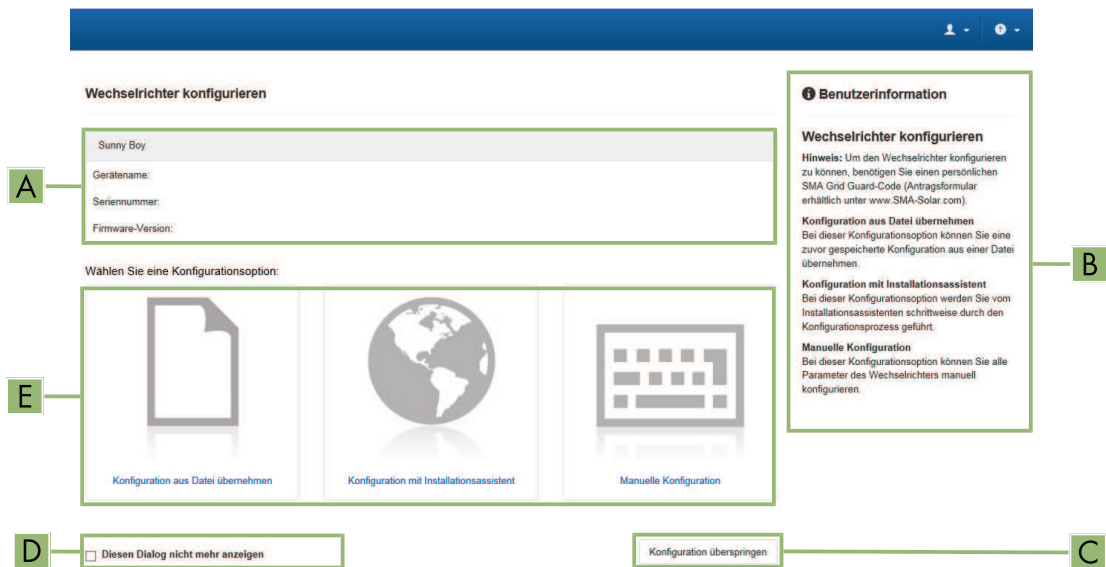


Abbildung 10: Aufbau der Seite **Wechselrichter konfigurieren**

| Position | Bezeichnung | Bedeutung |
|----------|----------------------------|---|
| A | Geräteinformationen | Bietet folgende Informationen: <ul style="list-style-type: none"> • Gerätename • Seriennummer des Wechselrichters • Firmware-Version des Wechselrichters |
| B | Benutzerinformationen | Bietet kurze Informationen zu den aufgeführten Konfigurationsoptionen |
| C | Konfiguration überspringen | Bietet die Möglichkeit, die Konfiguration des Wechselrichters zu überspringen und direkt auf die Benutzeroberfläche zu gelangen (nicht empfohlen) |
| D | Auswahlfeld | Bietet die Auswahl, dass die angezeigte Seite bei erneutem Aufrufen der Benutzeroberfläche nicht mehr angezeigt wird |
| E | Konfigurationsoptionen | Bietet die Auswahl der verschiedenen Konfigurationsoptionen |

Vorgehen:

Auf der Seite **Wechselrichter konfigurieren** werden Ihnen verschiedene Konfigurationsoptionen angeboten. Wählen Sie eine der Optionen aus und gehen Sie für die ausgewählte Option vor wie im Folgenden beschrieben. SMA Solar Technology AG empfiehlt die Konfiguration mit Installationsassistent durchzuführen. Dadurch stellen Sie sicher, dass alle relevanten Parameter für den optimalen Betrieb des Wechselrichters eingestellt werden.

- Konfiguration aus Datei übernehmen
- Konfiguration mit Installationsassistent (empfohlen)
- Manuelle Konfiguration

i **Übernahme der Einstellungen**

Das Speichern der vorgenommenen Einstellungen wird durch ein Sanduhr-Symbol auf der Benutzeroberfläche angezeigt. Die Daten werden bei ausreichender DC-Spannung direkt an den Wechselrichter übertragen und übernommen. Wenn die DC-Spannung zu gering ist (z. B. am Abend) werden die Einstellungen zwar gespeichert, allerdings können sie nicht direkt an den Wechselrichter übertragen und vom Wechselrichter übernommen werden. Solange der Wechselrichter die Einstellungen noch nicht empfangen und übernommen hat, wird auf der Benutzeroberfläche weiterhin das Sanduhr-Symbol angezeigt. Die Einstellungen werden übernommen, wenn genügend DC-Spannung anliegt und der Wechselrichter neu startet. Sobald das Sanduhr-Symbol auf der Benutzeroberfläche erscheint, wurden die Einstellungen gespeichert. Die Einstellungen gehen nicht verloren. Sie können sich von der Benutzeroberfläche abmelden und die Anlage verlassen.

Konfiguration aus Datei übernehmen

Sie können die Konfiguration des Wechselrichters aus einer Datei übernehmen. Dazu muss eine Wechselrichter-Konfiguration gespeichert in einer Datei vorliegen.

Vorgehen:

1. Konfigurationsoption **Konfiguration aus Datei übernehmen** wählen.
2. [**Durchsuchen...**] wählen und gewünschte Datei wählen.
3. [**Datei importieren**] wählen.

Konfiguration mit Installationsassistent (empfohlen)

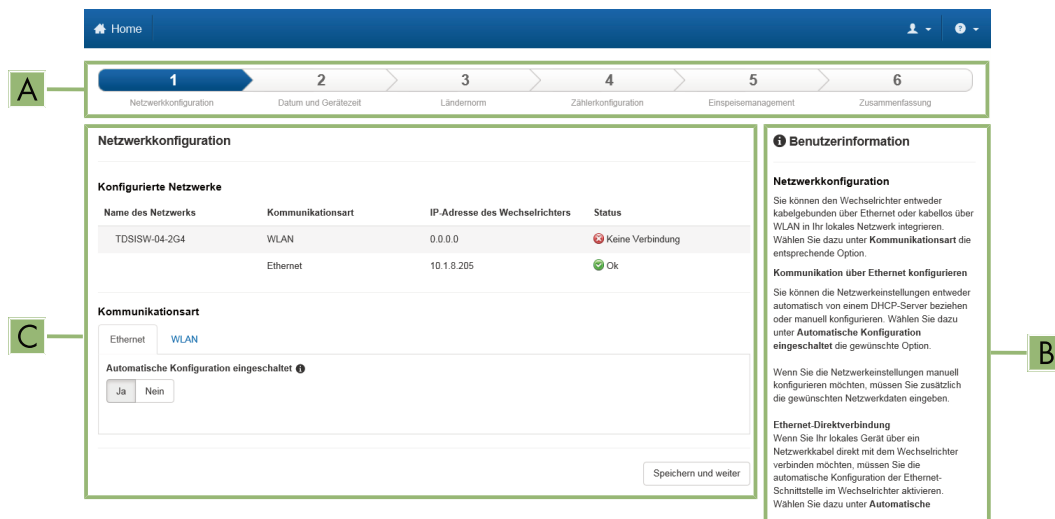


Abbildung 11: Aufbau des Installationsassistenten (Beispiel)

| Position | Bezeichnung | Bedeutung |
|----------|------------------------|--|
| A | Konfigurationsschritte | Übersicht der Schritte des Installationsassistenten. Die Anzahl der Schritte ist abhängig vom Gerätetyp und von den zusätzlich eingebauten Modulen. Der Schritt in dem Sie sich aktuell befinden ist blau hervorgehoben. |
| B | Benutzerinformation | Informationen über den aktuellen Konfigurationsschritt und über die Einstellmöglichkeiten des Konfigurationsschrittes. |
| C | Konfigurationsfeld | In diesem Feld können Sie die Einstellungen vornehmen. |

Vorgehen:

- Konfigurationsoption **Konfiguration mit Installationsassistent** wählen.
 - Der Installationsassistent öffnet sich.
- Den Schritten des Installationsassistenten folgen und die Einstellungen entsprechend für Ihre Anlage vornehmen.
- Für jede vorgenommene Einstellung in einem Schritt [**Speichern und weiter**] wählen.
 - Im letzten Schritt werden alle vorgenommenen Einstellungen in einer Zusammenfassung aufgeführt.
- Um die Einstellungen in einer Datei zu speichern, [**Zusammenfassung exportieren**] wählen und Datei auf Ihrem Computer oder Tablet-PC oder Smartphone speichern.
- Um vorgenommene Einstellungen zu korrigieren [**Zurück**] wählen, bis zum gewünschten Schritt navigieren, Einstellungen korrigieren und [**Speichern und weiter**] wählen.
- Wenn alle Einstellungen korrekt sind, in der Zusammenfassung [**Weiter**] wählen.
 - Die Startseite der Benutzeroberfläche öffnet sich.

Manuelle Konfiguration

Sie können den Wechselrichter manuell konfigurieren, in dem Sie die gewünschten Parameter einstellen.

Vorgehen:

1. Konfigurationsoption **Manuelle Konfiguration** wählen.
 - Das Menü **Geräteparameter** auf der Benutzeroberfläche öffnet sich und alle vorhandenen Parametergruppen des Wechselrichters werden angezeigt.
2. [**Parameter bearbeiten**] wählen.
3. Gewünschte Parametergruppe wählen.
 - Alle vorhandenen Parameter der Parametergruppe werden angezeigt.
4. Gewünschte Parameter einstellen.
5. [**Alle Speichern**] wählen.
 - Die Parameter des Wechselrichters sind eingestellt.

7.4 Selbsttest starten (für Italien und Dubai)

FACHKRAFT

Der Selbsttest ist nur bei Wechselrichtern erforderlich, die in Italien und Dubai in Betrieb genommen werden. Die italienische Norm CEI 0-21 und die DEWA (Dubai Electricity and Water Authority) fordern für alle Wechselrichter, die in das öffentliche Stromnetz einspeisen, eine Selbsttestfunktion. Während des Selbsttests prüft der Wechselrichter nacheinander die Reaktionszeiten für Überspannung, Unterspannung, maximale Frequenz und minimale Frequenz.

Der Selbsttest verändert den oberen und unteren Abschaltgrenzwert für jede Schutzfunktion linear für die Frequenz- und Spannungsüberwachung. Sobald der Messwert außerhalb der zulässigen Abschaltgrenze liegt, trennt sich der Wechselrichter vom öffentlichen Stromnetz. Auf diese Weise ermittelt der Wechselrichter die Reaktionszeit und prüft sich selbst.

Nach Beendigung des Selbsttests wechselt der Wechselrichter automatisch wieder in den Einspeisebetrieb, stellt die ursprünglichen Abschaltbedingungen ein und schaltet sich auf das öffentliche Stromnetz auf. Der Test dauert ca. 3 Minuten.

Voraussetzungen:

- Der Länderdatensatz des Wechselrichters muss auf **CEI 0-21 intern** oder **DEWA 2016 intern** eingestellt sein.

Vorgehen:

1. Das Menü **Gerätekonfiguration** wählen.
2. [**Einstellungen**] wählen.
3. Im folgenden Kontextmenü [**Selbsttest starten**] wählen.
4. Den Anweisungen im Dialog folgen und die Protokoll des Selbsttests bei Bedarf speichern.

8 Bedienung


8.1 Aufbau einer Verbindung zur Benutzeroberfläche

8.1.1 Direktverbindung via Ethernet aufbauen

Voraussetzungen:

- Das Produkt muss in Betrieb genommen sein.
- Es muss ein Endgerät (z. B. Computer) mit Ethernet-Schnittstelle vorhanden sein.
- Das Produkt muss direkt mit dem Endgerät verbunden sein.
- Einer der folgenden Webbrowser muss in seiner aktuellen Version auf dem Endgerät installiert sein: Chrome, Edge, Firefox, Internet Explorer oder Safari.
- Für die Änderung von netzrelevanten Einstellungen nach Ablauf der ersten 10 Einspeisestunden oder nach Abschluss des Installationsassistenten muss der SMA Grid Guard-Code des Installateurs vorhanden sein (siehe "Bestellformular für den SMA Grid Guard-Code" unter www.SMA-Solar.com).

Vorgehen:

1. Webbrowser Ihres Geräts öffnen und in die Adresszeile die IP-Adresse **169.254.12.3** eingeben und die Eingabetaste drücken.
 2.  **Webbrowser meldet Sicherheitslücke**
Nachdem die IP-Adresse durch Drücken der Eingabetaste bestätigt wurde, kann eine Meldung auftreten, die darauf hinweist, dass die Verbindung zur Benutzeroberfläche des Wechselrichters nicht sicher ist. SMA Solar Technology AG garantiert, dass das Aufrufen der Benutzeroberfläche sicher ist.
 - Laden der Benutzeroberfläche fortsetzen.
- Die Anmeldeseite der Benutzeroberfläche öffnet sich.

8.1.2 Direktverbindung via WLAN aufbauen

Voraussetzungen:

- Das Produkt muss in Betrieb genommen sein.
- Es muss ein Endgerät (z. B. Computer, Tablet-PC oder Smartphone) vorhanden sein.
- Einer der folgenden Webbrowser muss in seiner aktuellen Version auf dem Endgerät installiert sein: Chrome, Edge, Firefox, Internet Explorer oder Safari.
- Im Webbrowser des Endgeräts muss JavaScript aktiviert sein.
- Für die Änderung von netzrelevanten Einstellungen nach Ablauf der ersten 10 Einspeisestunden oder nach Abschluss des Installationsassistenten muss der SMA Grid Guard-Code des Installateurs vorhanden sein (siehe "Bestellformular für den SMA Grid Guard-Code" unter www.SMA-Solar.com).

i SSID, IP-Adresse und benötigte Passwörter

- SSID im WLAN: SMA[Seriennummer] (z. B. SMA0123456789)
- Standard-WLAN-Passwort (verwendbar bis zum Abschluss der Konfiguration mithilfe des Installationsassistenten oder vor Ablauf der ersten 10 Einspeisestunden): SMA12345
- Gerätespezifisches WLAN-Passwort (verwendbar nach Erstkonfiguration und nach Ablauf der ersten 10 Einspeisestunden): siehe WPA2-PSK auf dem Typenschild des Wechselrichters oder auf der Rückseite der mitgelieferten Anleitung
- Standard-IP-Adresse für Direktverbindung via WLAN außerhalb eines lokalen Netzwerks: 192.168.12.3

i Import und Export von Dateien bei Endgeräten mit iOS Betriebssystem nicht möglich

Bei mobilen Endgeräten mit iOS Betriebssystem ist aus technischen Gründen das Importieren und Exportieren von Dateien (z. B. das Importieren einer Wechselrichter-Konfiguration, das Speichern der aktuellen Wechselrichter-Konfiguration oder der Export von Ereignissen) nicht möglich.

- Für den Import und Export von Dateien ein Endgerät ohne iOS Betriebssystem verwenden.

Die Vorgehensweise kann je nach Endgerät unterschiedlich sein. Wenn das beschriebene Vorgehen nicht für Ihr Endgerät zutrifft, bauen Sie die Direktverbindung via WLAN auf, wie in der Anleitung Ihres Endgeräts beschrieben.

Vorgehen:

1. Wenn Ihr Endgerät über eine WPS-Funktion verfügt:
 - WPS-Funktion am Wechselrichter aktivieren. Dazu 2-mal direkt hintereinander an den Gehäusedeckel des Wechselrichters klopfen.
 - Die blaue LED blinkt schnell für ca. 2 Minuten. Die WPS-Funktion ist in dieser Zeit aktiv.
 - WPS-Funktion an Ihrem Endgerät aktivieren.
 - Die Verbindung mit Ihrem Endgerät wird automatisch hergestellt. Dabei kann der Verbindungsaufbau bis zu 20 Sekunden dauern.
2. Wenn Ihr Endgerät nicht über eine WPS-Funktion verfügt:
 - Mit Ihrem Endgerät nach WLAN-Netzwerken suchen.
 - In der Liste mit den gefundenen WLAN-Netzwerken die SSID des Wechselrichters **SMA[Seriennummer]** wählen.

- Das WLAN-Passwort des Wechselrichters eingeben. Innerhalb der ersten 10 Einspeisestunden und vor Abschluss der Konfiguration mithilfe des Installationsassistenten müssen Sie das Standard-WLAN-Passwort **SMA12345** verwenden. Nach den ersten 10 Einspeisestunden oder nach Abschluss der Konfiguration mithilfe des Installationsassistenten müssen Sie das gerätespezifische WLAN-Passwort (WPA2-PSK) des Wechselrichters verwenden. Das WLAN-Passwort (WPA2-PSK) finden Sie auf dem Typenschild.
3. In die Adresszeile des Webbrowsers die IP-Adresse **192.168.12.3** oder wenn Ihr Gerät mDNS-Dienste unterstützt **SMA[Seriennummer].local** oder **http://SMA[Seriennummer]** eingeben und die Eingabetaste drücken.
 4. **i** **Webbrowser meldet Sicherheitslücke**

Nachdem die IP-Adresse durch Drücken der Eingabetaste bestätigt wurde, kann eine Meldung auftreten, die darauf hinweist, dass die Verbindung zur Benutzeroberfläche des Wechselrichters nicht sicher ist. SMA Solar Technology AG garantiert, dass das Aufrufen der Benutzeroberfläche sicher ist.

 - Laden der Benutzeroberfläche fortsetzen.

Die Anmeldeseite der Benutzeroberfläche öffnet sich.

8.1.3 Verbindung via Ethernet im lokalen Netzwerk aufbauen

i Neue IP-Adresse bei Verbindung mit einem lokalem Netzwerk

Wenn das Produkt mit einem lokalen Netzwerk verbunden ist (z. B. über einen Router), erhält das Produkt eine neue IP-Adresse. Je nach Konfigurationsart wird die neue IP-Adresse entweder automatisch vom DHCP-Server (Router) oder manuell von Ihnen vergeben. Nach Abschluss der Konfiguration ist das Produkt nur noch über die folgenden Zugangsadressen erreichbar:

- Allgemeingültige Zugangsadresse: IP-Adresse, die manuell vergeben oder vom DHCP-Server (Router) zugewiesen wurde (Ermittlung über Netzwerkscanner-Software oder Netzwerkkonfiguration des Routers).
- Zugangsadresse für Apple- und Linux-Systeme: SMA[Seriennummer].local (z. B. SMA0123456789.local)
- Zugangsadresse für Windows- und Android-Systeme: http://SMA[Seriennummer] (z. B. http://SMA0123456789)

Voraussetzungen:

- Das Produkt muss über ein Netzkabel mit dem lokalen Netzwerk verbunden sein (z. B. über einen Router).
- Das Produkt muss in das lokale Netzwerk integriert sein. Tipp: Sie haben verschiedene Möglichkeiten das Produkt mithilfe des Installationsassistenten in das lokale Netzwerk zu integrieren.
- Es muss ein Endgerät (z. B. Computer, Tablet-PC oder Smartphone) vorhanden sein.
- Das Endgerät muss sich im selben lokalen Netzwerk befinden wie das Produkt.

- Einer der folgenden Webbrowser muss in seiner aktuellen Version auf dem Endgerät installiert sein: Chrome, Edge, Firefox, Internet Explorer oder Safari.
- Für die Änderung von netzrelevanten Einstellungen nach Ablauf der ersten 10 Einspeisestunden oder nach Abschluss des Installationsassistenten muss der SMA Grid Guard-Code des Installateurs vorhanden sein (siehe "Bestellformular für den SMA Grid Guard-Code" unter www.SMA-Solar.com).

Vorgehen:

1. Den Webbrowser Ihres Endgeräts öffnen, die IP-Adresse des Wechselrichters in die Adresszeile des Webbrowsers eingeben und die Eingabetaste drücken.
 2. **i** **Webbrowser meldet Sicherheitslücke**

Nachdem die IP-Adresse durch Drücken der Eingabetaste bestätigt wurde, kann eine Meldung auftreten, die darauf hinweist, dass die Verbindung zur Benutzeroberfläche des Wechselrichters nicht sicher ist. SMA Solar Technology AG garantiert, dass das Aufrufen der Benutzeroberfläche sicher ist.

 - Laden der Benutzeroberfläche fortsetzen.
- Die Anmeldeseite der Benutzeroberfläche öffnet sich.

8.1.4 Verbindung via WLAN im lokalen Netzwerk aufbauen

i Neue IP-Adresse bei Verbindung mit einem lokalem Netzwerk

Wenn das Produkt mit einem lokalen Netzwerk verbunden ist (z. B. über einen Router), erhält das Produkt eine neue IP-Adresse. Je nach Konfigurationsart wird die neue IP-Adresse entweder automatisch vom DHCP-Server (Router) oder manuell von Ihnen vergeben. Nach Abschluss der Konfiguration ist das Produkt nur noch über die folgenden Zugangsadressen erreichbar:

- Allgemeingültige Zugangsadresse: IP-Adresse, die manuell vergeben oder vom DHCP-Server (Router) zugewiesen wurde (Ermittlung über Netzwerkscanner-Software oder Netzwerkkonfiguration des Routers).
- Zugangsadresse für Apple- und Linux-Systeme: SMA[Seriennummer].local (z. B. SMA0123456789.local)
- Zugangsadresse für Windows- und Android-Systeme: [http://SMA\[Seriennummer\]](http://SMA[Seriennummer]) (z. B. <http://SMA0123456789>)

Voraussetzungen:

- Das Produkt muss in Betrieb genommen sein.
- Das Produkt muss in das lokale Netzwerk integriert sein. Tipp: Sie haben verschiedene Möglichkeiten das Produkt mithilfe des Installationsassistenten in das lokale Netzwerk zu integrieren.
- Das Endgerät muss sich im selben lokalen Netzwerk befinden wie das Produkt.
- Es muss ein Endgerät (z. B. Computer, Tablet-PC oder Smartphone) vorhanden sein.
- Im Webbrowser des Endgeräts muss JavaScript aktiviert sein.

- Einer der folgenden Webbrowser muss in seiner aktuellen Version auf dem Endgerät installiert sein: Chrome, Edge, Firefox, Internet Explorer oder Safari.
- Für die Änderung von netzrelevanten Einstellungen nach Ablauf der ersten 10 Einspeisestunden oder nach Abschluss des Installationsassistenten muss der SMA Grid Guard-Code des Installateurs vorhanden sein (siehe "Bestellformular für den SMA Grid Guard-Code" unter www.SMA-Solar.com).

i Import und Export von Dateien bei Endgeräten mit iOS Betriebssystem nicht möglich

Bei mobilen Endgeräten mit iOS Betriebssystem ist aus technischen Gründen das Importieren und Exportieren von Dateien (z. B. das Importieren einer Wechselrichter-Konfiguration, das Speichern der aktuellen Wechselrichter-Konfiguration oder der Export von Ereignissen) nicht möglich.

- Für den Import und Export von Dateien ein Endgerät ohne iOS Betriebssystem verwenden.

Vorgehen:

1. In die Adresszeile des Webbrowsers die IP-Adresse des Wechselrichters eingeben.
2. **i** **Webbrowser meldet Sicherheitslücke**

Nachdem die IP-Adresse durch Drücken der Eingabetaste bestätigt wurde, kann eine Meldung auftreten, die darauf hinweist, dass die Verbindung zur Benutzeroberfläche des Wechselrichters nicht sicher ist. SMA Solar Technology AG garantiert, dass das Aufrufen der Benutzeroberfläche sicher ist.

 - Laden der Benutzeroberfläche fortsetzen. Die Anmeldeseite der Benutzeroberfläche öffnet sich.

8.2 An der Benutzeroberfläche anmelden und abmelden

Nachdem eine Verbindung zur Benutzeroberfläche des Wechselrichters aufgebaut wurde, öffnet sich die Anmeldeseite. Melden Sie sich an der Benutzeroberfläche an wie im Folgenden beschrieben.

i Verwendung von Cookies

Für die korrekte Anzeige der Benutzeroberfläche sind Cookies erforderlich. Die Cookies werden für Komfortzwecke benötigt. Durch Nutzung der Benutzeroberfläche stimmen sie der Verwendung von Cookies zu.

Zum ersten Mal als Installateur oder Benutzer anmelden

i Passwort für Anlagen, die in einem Kommunikationsprodukt erfasst werden

Das Passwort für die Benutzergruppe **Installateur** ist gleichzeitig auch das Anlagenpasswort. Wenn Sie über die Benutzeroberfläche des Wechselrichters ein Passwort für die Benutzergruppe **Installateur** vergeben, muss das Passwort mit dem Anlagenpasswort übereinstimmen. Wenn das neue Passwort für die Anmeldung auf der Benutzeroberfläche nicht dem Anlagenpasswort im Kommunikationsprodukt entspricht, kann der Wechselrichter nicht im Kommunikationsprodukt erfasst werden.

- Für alle Speedwire-Geräte in der Anlage ein einheitliches Passwort vergeben.

Vorgehen:

1. In der Dropdown-Liste **Sprache** die gewünschte Sprache wählen.
 2. In der Dropdown-Liste **Benutzergruppe** den Eintrag **Installateur** oder **Benutzer** wählen.
 3. Im Feld **Neues Passwort** ein neues Passwort für die ausgewählte Benutzergruppe eintragen.
 4. Im Feld **Passwort wiederholen** das neue Passwort erneut eintragen.
 5. **Login** wählen.
- Die Seite **Wechselrichter konfigurieren** öffnet sich.

Als Installateur oder Benutzer anmelden

1. In der Dropdown-Liste **Sprache** die gewünschte Sprache wählen.
 2. In der Dropdown-Liste **Benutzergruppe** den Eintrag **Installateur** oder **Benutzer** wählen.
 3. Im Feld **Passwort** das Passwort eingeben.
 4. **Login** wählen.
- Die Startseite der Benutzeroberfläche öffnet sich.

Als Installateur oder Benutzer abmelden

1. Rechts in der Menüleiste das Menü **Benutzereinstellungen** wählen.
 2. Im folgenden Kontextmenü **[Logout]** wählen.
- Die Anmeldeseite der Benutzeroberfläche öffnet sich. Der Logout war erfolgreich.

8.3 Aufbau der Startseite der Benutzeroberfläche



Abbildung 12: Aufbau der Startseite der Benutzeroberfläche (Beispiel)

| Position | Bezeichnung | Bedeutung |
|----------|-----------------------|---|
| A | Menü | <p>Bietet folgende Funktionen:</p> <ul style="list-style-type: none"> • Home Öffnet die Startseite der Benutzeroberfläche • Momentanwerte Aktuelle Messwerte des Wechselrichters • Geräteparameter Hier können die verschiedenen Betriebsparameter des Wechselrichters abhängig von der Benutzergruppe angesehen und konfiguriert werden. • Ereignisse Hier werden Ereignisse angezeigt, die im gewählten Zeitraum aufgetreten sind. Es gibt die Ereignistypen Information, Warnung und Fehler. Aktuell bestehende Ereignisse vom Typ Fehler und Warnung werden zusätzlich im Viewlet Gerätstatus angezeigt. Dabei wird immer nur das höher priorisierte Ereignis angezeigt. Liegen zum Beispiel zeitgleich eine Warnung und ein Fehler vor, wird nur der Fehler angezeigt. • Gerätekonfiguration Hier können verschiedene Einstellungen für den Wechselrichter vorgenommen werden. Die Auswahl ist dabei abhängig von der angemeldeten Benutzergruppe und dem Betriebssystem des Geräts mit dem die Benutzeroberfläche aufgerufen wurde. • Daten Auf dieser Seite finden Sie alle Daten, die im internen Speicher des Wechselrichters oder auf einem externen Speichermedium gespeichert sind. |
| B | Benutzereinstellungen | <p>Bietet abhängig von der angemeldeten Benutzergruppe folgende Funktionen:</p> <ul style="list-style-type: none"> • Installationsassistent starten • SMA Grid Guard-Login • Logout |
| C | Hilfe | <p>Bietet folgende Funktionen:</p> <ul style="list-style-type: none"> • Informationen zu verwendeten Open Source-Lizenzen anzeigen • Link zur Internetseite von SMA Solar Technology AG |

| Position | Bezeichnung | Bedeutung |
|----------|---|--|
| D | Statuszeile | <p>Zeigt folgende Informationen an:</p> <ul style="list-style-type: none"> • Seriennummer des Wechselrichters • Firmware-Version des Wechselrichters • IP-Adresse des Wechselrichters im lokalen Netzwerk und/oder IP-Adresse des Wechselrichters bei WLAN-Verbindung • Bei WLAN-Verbindung: Signalstärke der WLAN-Verbindung • Angemeldete Benutzergruppe • Datum und Gerätezeit des Wechselrichters |
| E | Aktuelle Leistung und aktueller Verbrauch | <p>Zeitlicher Verlauf der PV-Leistung und der Verbrauchsleistung des Haushalts im gewählten Zeitraum. Dabei wird die Verbrauchsleistung nur dargestellt, wenn ein Energiezähler in der Anlage installiert ist.</p> |
| F | Statusanzeige | <p>Die verschiedenen Bereiche zeigen Informationen zum aktuellen Status der PV-Anlage.</p> <ul style="list-style-type: none"> • Gerätestatus Zeigt an, ob sich der Wechselrichter gerade in einem einwandfreien Betriebszustand befindet oder ob ein Fehler oder eine Warnung vorliegt. • Aktuelle Leistung Zeigt die aktuell vom Wechselrichter erzeugte Leistung an. • Aktueller Verbrauch Zeigt den aktuellen Verbrauch des Haushalts an, wenn ein Energiezähler in der Anlage installiert ist. • Ertrag Zeigt den Energieertrag des Wechselrichters an. • Verbrauch Zeigt den Energieverbrauch des Haushalts an, wenn ein Energiezähler in der Anlage installiert ist. • Einspeisemanagement Zeigt an ob der Wechselrichter aktuell seine Wirkleistung begrenzt. |

8.4 Smart Inverter Screen aktivieren

Mit dem Smart Inverter Screen werden die wichtigsten Daten des Wechselrichters bereits auf der Anmeldeseite der Benutzeroberfläche angezeigt. Sie können den Smart Inverter Screen wie im Folgenden beschrieben aktivieren

Vorgehen:

1. Die Benutzeroberfläche aufrufen (siehe Kapitel 8.1, Seite 45).

2. Als **Installateur** oder **Benutzer** anmelden.
 3. Auf der Startseite der Benutzeroberfläche das Menü **Benutzereinstellungen** wählen (siehe Kapitel 8.3, Seite 51).
 4. [**Smart Inverter Screen**] wählen.
- Der Smart Inverter Screen ist aktiviert.

8.5 Installationsassistent starten

FACHKRAFT

Der Installationsassistent führt Sie schrittweise durch die notwendigen Schritte für die Erstkonfiguration des Wechselrichters.

Aufbau des Installationsassistenten:

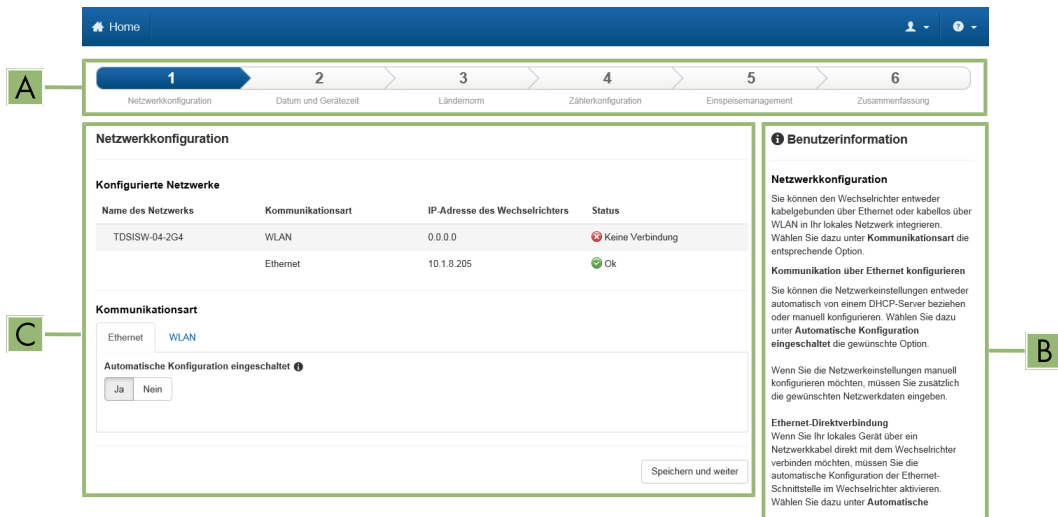


Abbildung 13: Aufbau des Installationsassistenten (Beispiel)

| Position | Bezeichnung | Bedeutung |
|----------|------------------------|--|
| A | Konfigurationsschritte | Übersicht der Schritte des Installationsassistenten. Die Anzahl der Schritte ist abhängig vom Gerätetyp und von den zusätzlich eingebauten Modulen. Der Schritt in dem sie sich aktuell befinden ist blau hervorgehoben. |
| B | Benutzerinformation | Informationen über den aktuellen Konfigurationsschritt und über die Einstellmöglichkeiten des Konfigurationsschrittes. |
| C | Konfigurationsfeld | In diesem Feld können Sie die Einstellungen vornehmen. |

Voraussetzung:

- Bei Konfiguration nach Ablauf der ersten 10 Einspeisestunden oder nach Abschluss des Installationsassistenten muss zum Ändern der netzrelevanten Parameter der SMA Grid Guard-Code vorhanden sein (siehe "Bestellformular für den SMA Grid Guard-Code" unter www.SMA-Solar.com).

Vorgehen:

1. Die Benutzeroberfläche aufrufen (siehe Kapitel 8.1, Seite 45).
 2. Als **Installateur** anmelden.
 3. Auf der Startseite der Benutzeroberfläche das Menü **Benutzereinstellungen** wählen (siehe Kapitel 8.3, Seite 51).
 4. Im Kontextmenü [**Installationsassistent starten**] wählen.
- Der Installationsassistent öffnet sich.

8.6 WPS-Funktion aktivieren

Die WPS-Funktion kann für unterschiedliche Zwecke genutzt werden:

- Automatische Verbindung mit einem Netzwerk (z. B. über den Router)
- Direktverbindung zwischen dem Produkt und einem Endgerät

Je nachdem für welchen Zweck Sie die WPS-Funktion nutzen möchten, müssen Sie unterschiedlich für die Aktivierung vorgehen.

WPS-Funktion für automatische Verbindung mit einem Netzwerk aktivieren

Voraussetzungen:

- WLAN muss im Produkt aktiviert sein.
- WPS am Router muss aktiviert sein.

Vorgehen:

1. Die Benutzeroberfläche aufrufen (siehe Kapitel 8.1, Seite 45).
 2. Als **Installateur** anmelden.
 3. Installationsassistent starten (siehe Kapitel 8.5, Seite 54).
 4. Den Schritt **Netzwerkconfiguration** wählen.
 5. Im Reiter **WLAN** die Schaltfläche **WPS für WLAN-Netzwerk** wählen.
 6. **WPS aktivieren** wählen.
 7. **Speichern und weiter** wählen und den Installationsassistenten verlassen.
- Die WPS-Funktion ist aktiv und die automatische Verbindung mit dem Netzwerk kann hergestellt werden.

WPS-Funktion für Direktverbindung mit einem Endgerät aktivieren

- WPS-Funktion am Wechselrichter aktivieren. Dazu 2-mal direkt hintereinander an den Gehäusedeckel des Wechselrichters klopfen.
 - Die blaue LED blinkt schnell für ca. 2 Minuten. Die WPS-Funktion ist in dieser Zeit aktiv.

8.7 WLAN aus- und einschalten

Der Wechselrichter ist standardmäßig mit einer aktivierten WLAN-Schnittstelle ausgestattet. Wenn Sie kein WLAN nutzen möchten, können Sie die WLAN-Funktion ausschalten und jederzeit wieder einschalten. Dabei können Sie die Direktverbindung via WLAN und die Verbindung via WLAN im lokalen Netzwerk unabhängig voneinander aus- oder einschalten.

i Einschalten der WLAN-Funktion nur noch über Ethernet-Verbindung möglich

Wenn Sie die WLAN-Funktion sowohl für die Direktverbindung als auch für die Verbindung im lokalen Netzwerk ausschalten, ist der Zugriff auf die Benutzeroberfläche des Wechselrichters und damit das erneute Aktivieren der WLAN-Schnittstelle nur noch über eine Ethernet-Verbindung möglich.

Das grundlegende Vorgehen für die Änderung von Betriebsparametern ist in einem anderen Kapitel beschrieben (siehe Kapitel 8.10 "Betriebsparameter ändern", Seite 57).

WLAN ausschalten

Wenn Sie die WLAN-Funktion vollständig ausschalten möchten, müssen Sie sowohl die Direktverbindung als auch die Verbindung im lokalen Netzwerk ausschalten.

Vorgehen:

- Zum Ausschalten der Direktverbindung in der Parametergruppe **Anlagenkommunikation > WLAN** den Parameter **Soft-Access-Point ist eingeschaltet** wählen und auf **Nein** stellen.
- Zum Ausschalten der Verbindung im lokalen Netzwerk in der Parametergruppe **Anlagenkommunikation > WLAN** den Parameter **WLAN ist eingeschaltet** wählen und auf **Nein** stellen.

WLAN einschalten

Wenn Sie die WLAN-Funktion für die Direktverbindung oder die Verbindung im lokalen Netzwerk ausgeschaltet haben, können Sie die WLAN-Funktion nach folgendem Vorgehen wieder einschalten.

Voraussetzung:

- Wenn die WLAN-Funktion zuvor vollständig ausgeschaltet wurde, muss der Wechselrichter über Ethernet mit einem Computer oder Router verbunden sein.

Vorgehen:

- Zum Einschalten der WLAN-Direktverbindung in der Parametergruppe **Anlagenkommunikation > WLAN** den Parameter **Soft-Access-Point ist eingeschaltet** wählen und auf **Ja** stellen.
- Zum Einschalten der WLAN-Verbindung im lokalen Netzwerk in der Parametergruppe **Anlagenkommunikation > WLAN** den Parameter **WLAN ist eingeschaltet** wählen und auf **Ja** stellen.

8.8 Dynamische Leistungsanzeige ausschalten

Der Wechselrichter signalisiert seine Leistung standardmäßig dynamisch über das Pulsieren der grünen LED. Dabei geht die grüne LED fließend an und aus oder leuchtet bei voller Leistung dauerhaft. Die unterschiedlichen Abstufungen beziehen sich dabei auf die eingestellte Wirkleistungsgrenze des Wechselrichters. Wenn die Anzeige nicht gewünscht ist, schalten Sie diese Funktion nach folgendem Vorgehen aus. Anschließend leuchtet die grüne LED dauerhaft um den Einspeisebetrieb zu signalisieren.

Das grundlegende Vorgehen für die Änderung von Betriebsparametern ist in einem anderen Kapitel beschrieben (siehe Kapitel 8.10 "Betriebsparameter ändern", Seite 57).

Vorgehen:

- In der Parametergruppe **Gerät > Betrieb** den Parameter **Dynamische Leistungsanzeige über grüne LED** wählen und auf **Aus** stellen.

8.9 Passwort ändern

Das Passwort für den Wechselrichter kann für beide Benutzergruppen geändert werden. Dabei kann die Benutzergruppe **Installateur** außer dem eigenen Passwort auch das Passwort für die Benutzergruppe **Benutzer** ändern.

i In einem Kommunikationsprodukt erfasste Anlagen

Bei Anlagen, die in einem Kommunikationsprodukt (z. B. Sunny Portal, Cluster Controller) erfasst sind, können Sie für die Benutzergruppe **Installateur** auch über das Kommunikationsprodukt ein neues Passwort vergeben. Das Passwort für die Benutzergruppe **Installateur** ist gleichzeitig auch das Anlagenpasswort. Wenn Sie über die Benutzeroberfläche des Wechselrichters ein Passwort für die Benutzergruppe **Installateur** vergeben, das nicht dem Anlagenpasswort im Kommunikationsprodukt entspricht, kann der Wechselrichter nicht mehr vom Kommunikationsprodukt erfasst werden.

- Sicherstellen, dass das Passwort der Benutzergruppe **Installateur** dem Anlagenpasswort im Kommunikationsprodukt entspricht.

Vorgehen:

1. Die Benutzeroberfläche aufrufen (siehe Kapitel 8.1, Seite 45).
2. An der Benutzeroberfläche anmelden (siehe Kapitel 8.2, Seite 49).
3. Das Menü **Geräteparameter** aufrufen.
4. [**Parameter bearbeiten**] wählen.
5. In der Parametergruppe **Benutzerrechte > Zugangskontrolle** das Passwort der gewünschten Benutzergruppe ändern.
6. Um die Änderungen zu speichern, [**Alle speichern**] wählen.

8.10 Betriebsparameter ändern

Die Betriebsparameter des Wechselrichters sind werkseitig auf bestimmte Werte eingestellt. Sie können die Betriebsparameter ändern, um das Arbeitsverhalten des Wechselrichters zu optimieren.

In diesem Kapitel wird das grundlegende Vorgehen für die Änderung von Betriebsparametern erklärt. Ändern Sie Betriebsparameter immer wie in diesem Kapitel beschrieben. Einige funktionssensible Parameter sind nur für Fachkräfte sichtbar und können nur von Fachkräften durch Eingabe des persönlichen SMA Grid Guard-Codes geändert werden.

i Keine Konfiguration über Sunny Explorer

Sunny Explorer unterstützt nicht die Konfiguration von Wechselrichtern mit eigener Benutzeroberfläche. Der Wechselrichter kann zwar mit dem Sunny Explorer erfasst werden, die Nutzung von Sunny Explorer zur Konfiguration dieses Wechselrichters wird jedoch ausdrücklich nicht empfohlen. SMA Solar Technology AG übernimmt keine Haftung für fehlende oder falsche Daten und daraus möglicherweise entstehende Ertragsverluste.

- Die Benutzeroberfläche zur Konfiguration des Wechselrichters verwenden.

Voraussetzungen:

- Für die Änderung von netzrelevanten Einstellungen nach Ablauf der ersten 10 Einspeisestunden oder nach Abschluss des Installationsassistenten muss der SMA Grid Guard-Code des Installateurs vorhanden sein (siehe "Bestellformular für den SMA Grid Guard-Code" unter www.SMA-Solar.com).
- Änderungen von netzrelevanten Parametern müssen vom zuständigen Netzbetreiber genehmigt sein.

Vorgehen:

1. Die Benutzeroberfläche aufrufen (siehe Kapitel 8.1, Seite 45).
 2. An der Benutzeroberfläche anmelden (siehe Kapitel 8.2, Seite 49).
 3. Das Menü **Geräteparameter** aufrufen.
 4. [**Parameter bearbeiten**] wählen.
 5. Zur Änderung von Parametern, die mit einem Schloss gekennzeichnet sind, mit SMA Grid Guard-Code anmelden (nur für Installateure):
 - Das Menü **Benutzereinstellungen** wählen (siehe Kapitel 8.3, Seite 51).
 - Im folgenden Kontextmenü [**SMA Grid Guard-Login**] wählen.
 - SMA Grid Guard-Code eingeben und [**Login**] wählen.
 6. Die Parametergruppe aufklappen, in der sich der Parameter befindet, der geändert werden soll.
 7. Gewünschten Parameter ändern.
 8. Um die Änderungen zu speichern, [**Alle speichern**] wählen.
- Die Parameter des Wechselrichters sind eingestellt.

Übernahme der Einstellungen

Das Speichern der vorgenommenen Einstellungen wird durch ein Sanduhr-Symbol auf der Benutzeroberfläche angezeigt. Die Daten werden bei ausreichender DC-Spannung direkt an den Wechselrichter übertragen und übernommen. Wenn die DC-Spannung zu gering ist (z. B. am Abend) werden die Einstellungen zwar gespeichert, allerdings können sie nicht direkt an den Wechselrichter übertragen und vom Wechselrichter übernommen werden. Solange der Wechselrichter die Einstellungen noch nicht empfangen und übernommen hat, wird auf der Benutzeroberfläche weiterhin das Sanduhr-Symbol angezeigt. Die Einstellungen werden übernommen, wenn genügend DC-Spannung anliegt und der Wechselrichter neu startet. Sobald das Sanduhr-Symbol auf der Benutzeroberfläche erscheint, wurden die Einstellungen gespeichert. Die Einstellungen gehen nicht verloren. Sie können sich von der Benutzeroberfläche abmelden und die Anlage verlassen.

8.11 Länderdatensatz einstellen

FACHKRAFT

Der Wechselrichter ist werkseitig auf einen allgemein gültigen Länderdatensatz eingestellt. Sie müssen den Länderdatensatz für den Installationsort anpassen.

Länderdatensatz muss korrekt eingestellt sein

Wenn Sie einen Länderdatensatz einstellen, der nicht für Ihr Land und Ihren Einsatzzweck gültig ist, kann dies zu einer Störung der Anlage und zu Problemen mit dem Netzbetreiber führen. Beachten Sie bei der Wahl des Länderdatensatzes in jedem Fall die vor Ort gültigen Normen und Richtlinien sowie die Eigenschaften der Anlage (z. B. Größe der Anlage, Netzanschlusspunkt).

- Wenn Sie sich nicht sicher sind, welcher Länderdatensatz für Ihr Land oder Ihren Einsatzzweck gültig ist, den Netzbetreiber kontaktieren und klären, welcher Länderdatensatz eingestellt werden muss.

Das grundlegende Vorgehen für die Änderung von Betriebsparametern ist in einem anderen Kapitel beschrieben (siehe Kapitel 8.10 "Betriebsparameter ändern", Seite 57).

Vorgehen:

- In der Parametergruppe **Netzüberwachung > Netzüberwachung** den Parameter **Setze Ländernorm** wählen und gewünschten Länderdatensatz einstellen.

8.12 Einspeisemanagement konfigurieren

FACHKRAFT

Installationsassistent starten

1. Die Benutzeroberfläche aufrufen (siehe Kapitel 8.1, Seite 45).
2. Als **Installateur** anmelden.
3. Installationsassistent starten (siehe Kapitel 8.5, Seite 54).

4. Bei jedem Schritt [**Speichern und weiter**] wählen bis zum Schritt **Netzsystemdienstleistung konfigurieren**.
5. Einstellungen wie im Folgenden beschrieben vornehmen.

Angeschlossene Phase einstellen

- Im Reiter **Einspeisemanagement** aus der Dropdown-Liste **Angeschlossene Phase** die Phase wählen, an die der Wechselrichter angeschlossen ist.

Einstellungen für Anlagen mit übergeordneter Einheit (z. B. Sunny Home Manager) vornehmen

1. **Einspeisemanagement am Netzanschlusspunkt** auf [**Aus**] stellen.
2. **Anlagensteuerung und Leistungsbegrenzung** auf [**Ein**] stellen.
3. In der Dropdown-Liste **Betriebsart Wirkleistung** den Eintrag **Wirkleistungsbegrenzung P durch Anlagensteuerung** wählen.
4. In der Dropdown-Liste **Betriebsart für ausbleibende Anlagensteuerung** den Eintrag **Verwendung Fallback-Einstellung** wählen.
5. In das Feld **Fallback Wirkleistung P** den Wert eintragen, auf den der Wechselrichter seine Nennleistung bei einem Kommunikationsausfall zur übergeordneten Einheit nach Ablauf der Timeout-Zeit begrenzen soll.
6. Im Feld **Timeout** die Zeit eintragen, die der Wechselrichter abwarten soll, bis er seine Nennleistung auf den eingestellten Fallback-Wert begrenzt.
7. Wenn bei einer 0 %- oder 0 W-Vorgabe nicht erlaubt ist, dass der Wechselrichter geringfügig Wirkleistung in das öffentliche Stromnetz einspeist, in der Dropdown-Liste **Netztrennung bei 0%-Einspeisung** den Eintrag **Ja** wählen. Dadurch ist sichergestellt, dass sich der Wechselrichter im Fall einer 0 %- oder 0 W-Vorgabe vom öffentlichen Stromnetz trennt und keine Wirkleistung einspeist.

Einstellungen für Anlagen ohne übergeordnete Einheit (z. B. Sunny Home Manager) vornehmen

1. **Einspeisemanagement am Netzanschlusspunkt** auf [**Ein**] stellen.
2. Die gesamte PV-Generatorleistung in das Feld **Anlagen-Nennleistung** eintragen.
3. In der Dropdown-Liste **Betriebsart der Wirkleistungsbegrenzung am Netzanschlusspunkt** auswählen, ob die Wirkleistungsbegrenzung durch eine feste Vorgabe in Prozent oder in Watt erfolgen soll.
4. Im Feld **Eingestellte Wirkleistungsgrenze am Netzanschlusspunkt** den Wert eintragen, auf den die Wirkleistung am Netzanschlusspunkt begrenzt werden soll. Für 0%-Einspeisung muss der Wert auf **0** eingestellt sein.
5. **Anlagensteuerung und Leistungsbegrenzung** auf [**Ein**] stellen.
6. Für Anlagensteuerung und Leistungsbegrenzung anhand fester Vorgabewerte, den Eintrag **Wirkleistungsbegrenzung P in % Pmax** oder **Wirkleistungsbegrenzung P in W** wählen und den jeweiligen Vorgabewert eintragen.
7. Wenn der Wechselrichter die Wirkleistungsbegrenzung selbst auf den Netzanschlusspunkt begrenzen soll, folgende Schritte durchführen:

- In der Dropdown-Liste **Betriebsart Wirkleistung** den Eintrag **Wirkleistungsbegrenzung P durch Anlagensteuerung** wählen.
- In der Dropdown-Liste **Betriebsart für ausbleibende Anlagensteuerung** den Eintrag **Werte beibehalten** wählen.
- In der Dropdown-Liste **Netztrennung bei 0%-Einspeisung** den Eintrag **Nein** wählen.

8.13 Modbus-Funktion konfigurieren

FACHKRAFT

Standardmäßig ist die Modbus-Schnittstelle deaktiviert und die Kommunikations-Ports 502 eingestellt.

Um auf SMA Wechselrichter mit SMA Modbus® oder SunSpec® Modbus® zuzugreifen, muss die Modbus-Schnittstelle aktiviert werden. Nach Aktivierung der Schnittstelle können die Kommunikations-Ports der beiden IP-Protokolle geändert werden. Informationen zur Inbetriebnahme und Konfiguration der Modbus-Schnittstelle finden Sie in der Technischen Information "SMA Modbus®-Schnittstelle" bzw. in der Technischen Information "SunSpec® Modbus®-Schnittstelle" unter www.SMA-Solar.com.

Informationen darüber, welche Modbus-Register unterstützt werden, erhalten Sie in der Technischen Information "SMA Modbus® Interface" bzw. "SunSpec® Modbus® Interface" unter www.SMA-Solar.com.

Datensicherheit bei aktivierter Modbus-Schnittstelle

Wenn Sie die Modbus-Schnittstelle aktivieren, besteht das Risiko, dass unberechtigte Nutzer auf die Daten Ihrer PV-Anlage zugreifen und diese manipulieren können.

- Geeignete Schutzmaßnahmen ergreifen, beispielsweise folgende:
 - Firewall einrichten.
 - Nicht benötigte Netzwerk-Ports schließen.
 - Remote-Zugriff nur über VPN-Tunnel ermöglichen.
 - Kein Port-Forwarding auf den verwendeten Kommunikations-Ports einrichten.
 - Um die Modbus-Schnittstelle zu deaktivieren, den Wechselrichter auf Werkseinstellungen zurücksetzen oder die aktivierten Parameter wieder deaktivieren.

Vorgehen:

- Modbus-Schnittstelle aktivieren und bei Bedarf die Kommunikations-Ports anpassen (siehe Technische Information "SMA Modbus®-Schnittstelle" bzw. Technische Information "SunSpec® Modbus®-Schnittstelle" unter www.SMA-Solar.com).

8.14 Empfang von Steuersignalen aktivieren (nur für Italien)

FACHKRAFT

Um für Anlagen in Italien Steuerbefehle des Netzbetreibers zu empfangen, folgende Parameter einstellen.

Das grundlegende Vorgehen für die Änderung von Betriebsparametern ist in einem anderen Kapitel beschrieben (siehe Kapitel 8.10 "Betriebsparameter ändern", Seite 57).

| Parameter | Wert / Bereich | Auflösung | Default |
|-------------------|--|-----------|-------------------|
| Application-ID | 0 bis 16384 | 1 | 16384 |
| GOOSE-MAC-Adresse | 01:0C:CD:01:00:00 bis 01:0C:CD:01:02:00 | 1 | 01:0C:CD:01:00:00 |

Vorgehen:

1. Die Parametergruppe **Externe Kommunikation > IEC 61850-Konfiguration** wählen.
 2. Im Feld **Application-ID** die Application-ID des Netzbetreiber-Gateways eingeben. Den Wert erhalten Sie von Ihrem Netzbetreiber. Sie können einen Wert zwischen 0 und 16384 eingeben. Der Wert 16384 bedeutet "deaktiviert".
 3. Im Feld **GOOSE-MAC-Adresse** die MAC-Adresse des Netzbetreiber-Gateways eingeben, von dem der Wechselrichter die Steuerbefehle annehmen soll. Den Wert erhalten Sie von Ihrem Netzbetreiber.
- Der Empfang von Steuersignalen des Netzbetreibers ist aktiviert.

8.15 Schutzleiter-Überwachung deaktivieren

FACHKRAFT

Wenn der Wechselrichter in einem IT-Netz oder einer anderen Netzform installiert wird, bei dem eine Deaktivierung der Schutzleiter-Überwachung erforderlich ist, deaktivieren Sie die Schutzleiter-Überwachung nach folgendem Vorgehen.

Das grundlegende Vorgehen für die Änderung von Betriebsparametern ist in einem anderen Kapitel beschrieben (siehe Kapitel 8.10 "Betriebsparameter ändern", Seite 57).

Vorgehen:

- In der Parametergruppe **Netzüberwachung > Netzüberwachung > Ländernorm** den Parameter **PE Anschlussüberwachung** auf **Aus** stellen.

8.16 Auslöseschwelle des Fehlerstrom-Schutzschalters einstellen

FACHKRAFT

Wenn ein Fehlerstrom-Schutzschalter mit einer Auslöseschwelle von 30 mA gefordert ist und eingesetzt wird, müssen Sie den Parameter **RCD Anpassung** auf **30 mA** einstellen (weiterführende Informationen siehe Technische Information "Kapazitive Ableitströme" unter www.SMA-Solar.com).

Das grundlegende Vorgehen für die Änderung von Betriebsparametern ist in einem anderen Kapitel beschrieben (siehe Kapitel 8.10 "Betriebsparameter ändern", Seite 57).

- Den Parameter **RCD Anpassung** wählen und auf **30 mA** stellen.

8.17 Konfiguration in Datei speichern

Sie können die aktuelle Konfiguration des Wechselrichters in eine Datei speichern. Diese Datei können Sie als Datensicherung dieses Wechselrichters verwenden und die Datei anschließend wieder in diesen oder andere Wechselrichter vom gleichen Typ oder der gleichen Gerätefamilie importieren, um die Wechselrichter zu konfigurieren. Dabei werden ausschließlich die Geräteparameter gespeichert, aber keine Passwörter.

Vorgehen:

1. Die Benutzeroberfläche aufrufen (siehe Kapitel 8.1, Seite 45).
2. An der Benutzeroberfläche anmelden (siehe Kapitel 8.2, Seite 49).
3. Das Menü **Gerätekonfiguration** wählen.
4. [**Einstellungen**] wählen.
5. Im Kontextmenü [**Konfiguration in Datei speichern**] wählen.
6. Den Anweisungen im Dialog folgen.

8.18 Konfiguration aus Datei übernehmen

FACHKRAFT

Um den Wechselrichter zu konfigurieren, können Sie die Konfiguration aus einer Datei übernehmen. Hierfür müssen Sie die Konfiguration eines anderen Wechselrichters vom gleichen Typ oder der gleichen Gerätefamilie zuvor in eine Datei speichern (siehe Kapitel 8.17 "Konfiguration in Datei speichern", Seite 63). Dabei werden ausschließlich die Geräteparameter übernommen, aber keine Passwörter.

Voraussetzungen:

- Der SMA Grid Guard-Code muss vorhanden sein (siehe "Bestellformular für den SMA Grid Guard-Code" unter www.SMA-Solar.com).
- Änderungen von netzrelevanten Parametern müssen vom zuständigen Netzbetreiber genehmigt sein.

Vorgehen:

1. Die Benutzeroberfläche aufrufen (siehe Kapitel 8.1, Seite 45).
2. Als **Installateur** an der Benutzeroberfläche anmelden.
3. Das Menü **Gerätekonfiguration** wählen.
4. [**Einstellungen**] wählen.
5. Im Kontextmenü [**Konfiguration aus Datei übernehmen**] wählen.
6. Den Anweisungen im Dialog folgen.

8.19 Firmware-Update durchführen

FACHKRAFT

Wenn für den Wechselrichter kein automatisches Update im Kommunikationsprodukt (z. B. Sunny Home Manager) oder im Sunny Portal aktiviert ist, können Sie die Firmware des Wechselrichters wie im Folgenden beschrieben aktualisieren.

Voraussetzungen:

- Update-Datei mit gewünschter Firmware des Wechselrichters muss vorhanden sein. Die Update-Datei ist z. B. als Download auf der Produktseite des Wechselrichters unter www.SMA-Solar.com erhältlich.

Vorgehen:

1. Die Benutzeroberfläche aufrufen (siehe Kapitel 8.1, Seite 45).
2. An der Benutzeroberfläche anmelden (siehe Kapitel 8.2, Seite 49).
3. Das Menü **Gerätekonfiguration** wählen.
4. [**Einstellungen**] wählen.
5. Im folgenden Kontextmenü [**Firmware-Update durchführen**] wählen.
6. Den Anweisungen im Dialog folgen.

9 Wechselrichter spannungsfrei schalten

⚠ FACHKRAFT

Vor allen Arbeiten am Wechselrichter den Wechselrichter immer wie in diesem Kapitel beschrieben spannungsfrei schalten. Dabei immer die vorgegebene Reihenfolge einhalten.

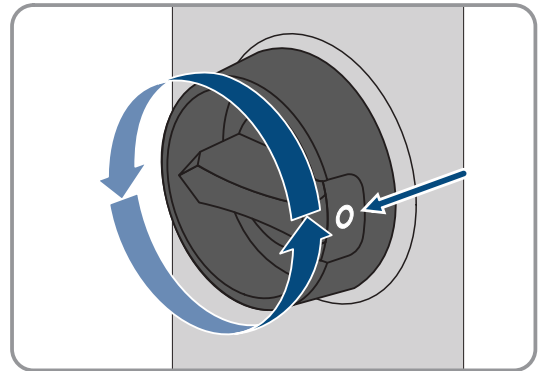
ACHTUNG

Zerstörung des Messgeräts durch Überspannung

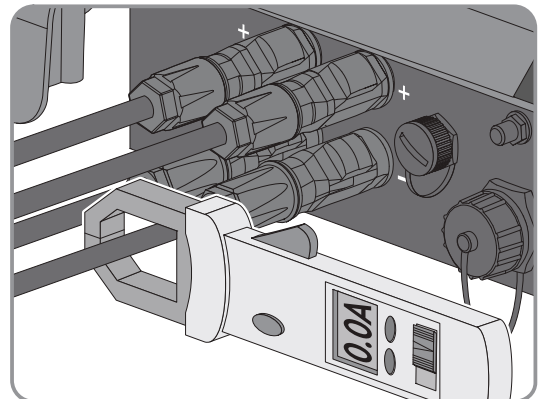
- Nur Messgeräte mit einem DC-Eingangsspannungsbereich bis mindestens 1000 V oder höher einsetzen.

Vorgehen:

1. Den AC-Leitungsschutzschalter ausschalten und gegen Wiedereinschalten sichern.
2. Den DC-Lasttrennschalter des Wechselrichters auf **0** stellen.



3. Warten, bis die LEDs erloschen sind.
4. Stromfreiheit mit Zangenamperemeter an allen DC-Kabeln feststellen.



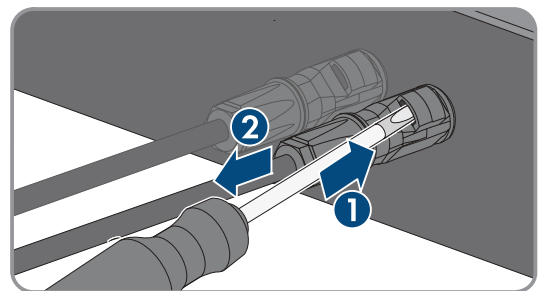
5.

⚠ GEFAHR**Lebensgefahr durch Stromschlag beim Berühren freigelegter DC-Leiter oder DC-Steckerkontakte bei beschädigten oder gelösten DC-Steckverbindern**

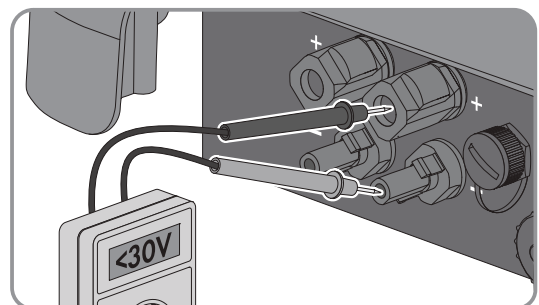
Durch fehlerhaftes Entriegeln und Abziehen der DC-Steckverbinder können die DC-Steckverbinder brechen und beschädigt werden, sich von den DC-Kabeln lösen oder nicht mehr korrekt angeschlossen sein. Dadurch können die DC-Leiter oder DC-Steckerkontakte freigelegt sein. Das Berühren spannungsführender DC-Leiter oder DC-Steckerkontakte führt zum Tod oder zu schweren Verletzungen durch Stromschlag.

- Bei Arbeiten an den DC-Steckverbindern isolierte Handschuhe tragen und isoliertes Werkzeug verwenden.
- Sicherstellen, dass die DC-Steckverbinder in einem einwandfreien Zustand sind und keine DC-Leiter oder DC-Steckerkontakte freigelegt sind.
- Die DC-Steckverbinder vorsichtig entriegeln und abziehen wie im Folgenden beschrieben.

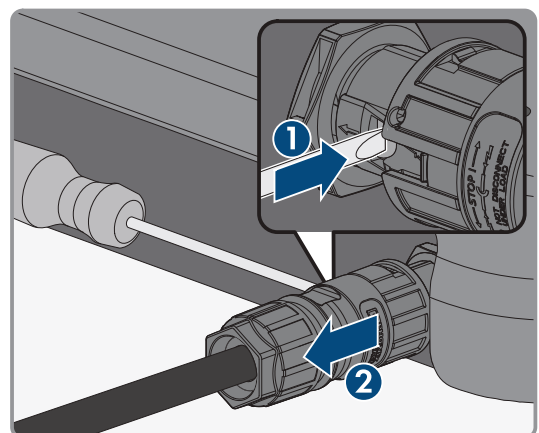
6. Die DC-Steckverbinder entriegeln und abziehen. Dazu einen Schlitz-Schraubendreher oder einen abgewinkelten Federstecher (Klingenbreite: 3,5 mm) in einen der seitlichen Schlitz stecken und die DC-Steckverbinder abziehen. Dabei die DC-Steckverbinder nicht aufhebeln sondern das Werkzeug nur zum Lösen der Verriegelung in einen der seitlichen Schlitz stecken und nicht am Kabel ziehen.



7. Spannungsfreiheit an den DC-Eingängen am Wechselrichter mit geeignetem Messgerät feststellen.



8. Den AC-Stecker abdrehen und aus der Buchse für den AC-Anschluss herausziehen.



10 Wechselrichter reinigen

ACHTUNG

Beschädigung durch Reinigungsmittel

Durch die Verwendung von Reinigungsmitteln können das Produkt und Teile des Produkts beschädigt werden.

- Das Produkt und alle Teile des Produkts ausschließlich mit einem mit klarem Wasser befeuchteten Tuch reinigen.
- Sicherstellen, dass der Wechselrichter frei von Staub, Laub und anderem Schmutz ist.

11 Fehlersuche

11.1 Passwort vergessen

Wenn Sie das Passwort für den Wechselrichter vergessen haben, dann können Sie den Wechselrichter mit einem Personal Unlocking Key (PUK) freischalten. Für jeden Wechselrichter gibt es pro Benutzergruppe (**Benutzer** und **Installateur**) einen PUK. Tipp: Bei Anlagen im Sunny Portal können Sie für die Benutzergruppe **Installateur** auch über Sunny Portal ein neues Passwort vergeben. Das Passwort für die Benutzergruppe **Installateur** entspricht dem Anlagenpasswort im Sunny Portal.

Vorgehen:

1. PUK anfordern (Antragsformular erhältlich unter www.SMA-Solar.com).
2. Die Benutzeroberfläche aufrufen (siehe Kapitel 8.1, Seite 45).
3. Im Feld **Passwort** anstelle des Passworts den erhaltenen PUK eingeben.
4. **Login** wählen.
5. Das Menü **Geräteparameter** aufrufen.
6. [**Parameter bearbeiten**] wählen.
7. In der Parametergruppe **Benutzerrechte > Zugangskontrolle** das Passwort der gewünschten Benutzergruppe ändern.
8. Um die Änderungen zu speichern, [**Alle speichern**] wählen.

i Anlagen im Sunny Portal

Das Passwort für die Benutzergruppe **Installateur** ist gleichzeitig das Anlagenpasswort für die Anlage im Sunny Portal. Das Ändern des Passworts für die Benutzergruppe **Installateur** kann dazu führen, dass der Wechselrichter vom Sunny Portal nicht mehr erfasst werden kann.

- Im Sunny Portal das geänderte Passwort der Benutzergruppe **Installateur** als neues Anlagenpasswort vergeben (siehe Bedienungsanleitung vom Sunny Portal unter www.SMA-Solar.com).

11.2 Ereignismeldungen

Ereignisnummer Meldung, Ursache und Abhilfe

101

⚠ FACHKRAFT**Netzstörung**

Die Netzspannung oder Netzimpedanz am Anschlusspunkt des Wechselrichters ist zu hoch. Der Wechselrichter hat sich vom öffentlichen Stromnetz getrennt.

Abhilfe:

- Prüfen, ob die Netzspannung am Anschlusspunkt des Wechselrichters dauerhaft im zulässigen Bereich liegt.

Wenn die Netzspannung aufgrund der lokalen Netzbedingungen außerhalb des zulässigen Bereichs liegt, Netzbetreiber kontaktieren. Dabei muss der Netzbetreiber einer Anpassung der Spannung am Einspeisepunkt oder einer Änderung der überwachten Betriebsgrenzen zustimmen.

Wenn die Netzspannung dauerhaft im zulässigen Bereich liegt und diese Meldung weiterhin angezeigt wird, den Service kontaktieren (siehe Kapitel 14, Seite 101).

301

⚠ FACHKRAFT**Netzstörung**

Der 10-Minuten-Mittelwert der Netzspannung hat den zulässigen Bereich verlassen. Die Netzspannung oder die Netzimpedanz am Anschlusspunkt ist zu hoch. Der Wechselrichter trennt sich vom öffentlichen Stromnetz, um die Spannungsqualität einzuhalten.

Abhilfe:

- Während des Einspeisebetriebs prüfen, ob die Netzspannung am Anschlusspunkt des Wechselrichters dauerhaft im zulässigen Bereich liegt.

Wenn die Netzspannung aufgrund der lokalen Netzbedingungen außerhalb des zulässigen Bereichs liegt, Netzbetreiber kontaktieren. Dabei muss der Netzbetreiber einer Anpassung der Spannung am Einspeisepunkt oder einer Änderung der überwachten Betriebsgrenzen zustimmen.

Wenn die Netzspannung dauerhaft im zulässigen Bereich liegt und diese Meldung weiterhin angezeigt wird, den Service kontaktieren (siehe Kapitel 14, Seite 101).

| Ereignisnummer | Meldung, Ursache und Abhilfe |
|----------------|--|
| 401 | <p data-bbox="416 253 671 309">⚠ FACHKRAFT</p> <p data-bbox="416 331 600 365">Netzstörung</p> <p data-bbox="416 383 1426 461">Der Wechselrichter hat sich vom öffentlichen Stromnetz getrennt. Es wurde ein Inselnetz oder eine sehr große Netzfrequenz-Änderung erkannt.</p> <p data-bbox="416 472 531 506">Abhilfe:</p> <ul data-bbox="443 517 1350 600" style="list-style-type: none">• Netzanschluss auf starke, kurzzeitige Schwankungen der Frequenz prüfen. |
| 501 | <p data-bbox="416 611 671 667">⚠ FACHKRAFT</p> <p data-bbox="416 689 600 723">Netzstörung</p> <p data-bbox="416 741 1426 819">Die Netzfrequenz liegt außerhalb des zulässigen Bereichs. Der Wechselrichter hat sich vom öffentlichen Stromnetz getrennt.</p> <p data-bbox="416 831 531 864">Abhilfe:</p> <ul data-bbox="443 875 1350 1182" style="list-style-type: none">• Netzfrequenz nach Möglichkeit auf häufige Schwankungen prüfen. Wenn vermehrt Schwankungen vorliegen und diese Meldung oft angezeigt wird, den Netzbetreiber kontaktieren und fragen, ob der Netzbetreiber einer Änderung der Betriebsparameter des Wechselrichters zustimmt. Wenn der Netzbetreiber zustimmt, Änderung der Betriebsparameter mit dem Service absprechen (siehe Kapitel 14, Seite 101). |
| 601 | <p data-bbox="416 1193 671 1249">⚠ FACHKRAFT</p> <p data-bbox="416 1272 600 1305">Netzstörung</p> <p data-bbox="416 1323 1426 1402">Der Wechselrichter hat einen unzulässig hohen Gleichanteil im Netzstrom festgestellt.</p> <p data-bbox="416 1413 531 1447">Abhilfe:</p> <ul data-bbox="443 1458 1426 1619" style="list-style-type: none">• Netzanschluss auf Gleichanteil prüfen.• Wenn diese Meldung oft angezeigt wird, den Netzbetreiber kontaktieren und klären, ob der Grenzwert der Überwachung am Wechselrichter angehoben werden darf. |

Ereignisnummer Meldung, Ursache und Abhilfe

801

⚠ FACHKRAFT**Warten auf Netzspannung > Netzausfall > Sicherung prüfen**

Das AC-Kabel ist nicht korrekt angeschlossen oder der Länderdatensatz ist nicht korrekt eingestellt.

Abhilfe:

- Sicherstellen, dass der Leitungsschutzschalter eingeschaltet ist.
- Sicherstellen, dass das AC-Kabel nicht beschädigt und korrekt angeschlossen ist.
- Sicherstellen, dass der Länderdatensatz korrekt eingestellt ist.
- Prüfen, ob die Netzspannung am Anschlusspunkt des Wechselrichters dauerhaft im zulässigen Bereich liegt.

Wenn die Netzspannung aufgrund der lokalen Netzbedingungen außerhalb des zulässigen Bereichs liegt, den Netzbetreiber kontaktieren. Dabei muss der Netzbetreiber einer Anpassung der Spannung am Einspeisepunkt oder einer Änderung der überwachten Betriebsgrenzen zustimmen.

Wenn die Netzspannung dauerhaft im zulässigen Bereich liegt und diese Meldung weiterhin angezeigt wird, den Service kontaktieren (siehe Kapitel 14, Seite 101).

901

⚠ FACHKRAFT**PE-Anschluss fehlt > Anschluss prüfen**

PE ist nicht korrekt angeschlossen.

Abhilfe:

- Sicherstellen, dass PE korrekt angeschlossen ist.

| Ereignisnummer | Meldung, Ursache und Abhilfe |
|----------------|---|
| 3401 bis 3407 | <p data-bbox="419 253 671 300">⚠ FACHKRAFT</p> <p data-bbox="419 331 994 367">DC Überspannung > Generator trennen</p> <p data-bbox="419 378 1398 463">Überspannung am DC-Eingang. Der Wechselrichter kann zerstört werden. Diese Meldung wird zusätzlich durch schnelles Blinken der LEDs signalisiert.</p> <p data-bbox="419 474 531 510">Abhilfe:</p> <ul data-bbox="443 521 1430 996" style="list-style-type: none"> • Den Wechselrichter sofort spannungsfrei schalten (siehe Kapitel 9, Seite 65). • Prüfen, ob die DC-Spannung unter der maximalen Eingangsspannung des Wechselrichters liegt. Wenn die DC-Spannung unter der maximalen Eingangsspannung des Wechselrichters liegt, die DC-Steckverbinder wieder an den Wechselrichter anschließen. • Wenn die DC-Spannung über der maximalen Eingangsspannung des Wechselrichters liegt, sicherstellen, dass der PV-Generator korrekt ausgelegt ist oder den Installateur des PV-Generators kontaktieren. • Wenn sich diese Meldung oft wiederholt, den Service kontaktieren (siehe Kapitel 14, Seite 101). |
| 3501 | <p data-bbox="419 1008 671 1055">⚠ FACHKRAFT</p> <p data-bbox="419 1086 930 1122">Isolationsfehler > Generator prüfen</p> <p data-bbox="419 1133 1307 1169">Der Wechselrichter hat einen Erdschluss im PV-Generator festgestellt.</p> <p data-bbox="419 1180 531 1216">Abhilfe:</p> <ul data-bbox="443 1227 1299 1272" style="list-style-type: none"> • PV-Anlage auf Erdschluss prüfen (siehe Kapitel 11.3, Seite 87). |
| 3701 | <p data-bbox="419 1283 671 1330">⚠ FACHKRAFT</p> <p data-bbox="419 1361 1002 1397">Fehlerstrom zu groß > Generator prüfen</p> <p data-bbox="419 1408 1434 1494">Der Wechselrichter hat einen Fehlerstrom durch kurzzeitige Erdung des PV-Generators erkannt.</p> <p data-bbox="419 1505 531 1541">Abhilfe:</p> <ul data-bbox="443 1552 1299 1588" style="list-style-type: none"> • PV-Anlage auf Erdschluss prüfen (siehe Kapitel 11.3, Seite 87). |
| 3801 bis 3805 | <p data-bbox="419 1599 671 1646">⚠ FACHKRAFT</p> <p data-bbox="419 1677 914 1713">DC Überstrom > Generator prüfen</p> <p data-bbox="419 1724 1402 1809">Überstrom am DC-Eingang. Der Wechselrichter unterbricht für kurze Zeit die Einspeisung.</p> <p data-bbox="419 1821 531 1856">Abhilfe:</p> <ul data-bbox="443 1868 1307 1942" style="list-style-type: none"> • Wenn sich diese Meldung oft wiederholt, sicherstellen, dass PV-Generator korrekt ausgelegt und verschaltet ist. |

| Ereignisnummer | Meldung, Ursache und Abhilfe |
|----------------|--|
| 6002 bis 6412 | <p>⚠ FACHKRAFT</p> <p>Selbstdiagnose > Gerätestörung</p> <p>Die Ursache muss vom Service bestimmt werden.</p> <p>Abhilfe:</p> <ul style="list-style-type: none">• Den Service kontaktieren (siehe Kapitel 14, Seite 101). |
| 6502 | <p>⚠ FACHKRAFT</p> <p>Selbstdiagnose > Übertemperatur</p> <p>Der Wechselrichter hat sich aufgrund zu hoher Temperatur abgeschaltet.</p> <p>Abhilfe:</p> <ul style="list-style-type: none">• Die Kühlrippen an der Rückseite des Gehäuses und die Lüftungskanäle an der Oberseite mit einer weichen Bürste reinigen.• Sicherstellen, dass der Wechselrichter ausreichend belüftet ist.• Sicherstellen, dass die Umgebungstemperatur +40 °C nicht überschreitet.• Sicherstellen, dass der Wechselrichter keiner direkten Sonneneinstrahlung ausgesetzt ist. |
| 6512 | <p>Minimale Betriebstemperatur unterschritten</p> <p>Der Wechselrichter speist erst ab einer Temperatur von -25 °C wieder in das öffentliche Stromnetz ein.</p> |
| 6603 bis 6604 | <p>⚠ FACHKRAFT</p> <p>Selbstdiagnose > Überlast</p> <p>Die Ursache muss vom Service bestimmt werden.</p> <p>Abhilfe:</p> <ul style="list-style-type: none">• Den Service kontaktieren (siehe Kapitel 14, Seite 101). |
| 6701 bis 6702 | <p>⚠ FACHKRAFT</p> <p>Kommunikation gestört</p> <p>Fehler im Kommunikationsprozessor, der Wechselrichter speist jedoch weiter ein. Die Ursache muss vom Service bestimmt werden.</p> <p>Abhilfe:</p> <ul style="list-style-type: none">• Wenn diese Meldung oft angezeigt wird, den Service kontaktieren (siehe Kapitel 14, Seite 101). |

| Ereignisnummer | Meldung, Ursache und Abhilfe |
|----------------|---|
| 7102 | <p>⚠ FACHKRAFT</p> <p>Parameterdatei nicht gefunden oder defekt</p> <p>Die Parameterdatei wurde nicht gefunden oder ist defekt. Das Update ist fehlgeschlagen. Der Wechselrichter speist weiter ein.</p> <p>Abhilfe:</p> <ul style="list-style-type: none"> • Parameterdatei erneut in das korrekte Verzeichnis kopieren. |
| 7105 | <p>⚠ FACHKRAFT</p> <p>Parameter setzen nicht erfolgreich</p> <p>Parameter konnten nicht über die Speicherkarte gesetzt werden. Der Wechselrichter speist weiter ein.</p> <p>Abhilfe:</p> <ul style="list-style-type: none"> • Sicherstellen, dass die Parameter korrekt eingestellt sind. • Sicherstellen, dass der SMA Grid Guard-Code vorhanden ist. |
| 7106 | <p>Updatefile defekt</p> <p>Die Update-Datei ist defekt. Das Update ist fehlgeschlagen. Der Wechselrichter speist weiter ein.</p> |
| 7110 | <p>Kein Updatefile gefunden</p> <p>Es wurde keine neue Update-Datei auf der SD-Karte gefunden. Das Update ist fehlgeschlagen. Der Wechselrichter speist weiter ein.</p> |
| 7112 | <p>Updatedatei erfolgreich kopiert</p> |
| 7113 | <p>Die Speicherkarte ist voll oder schreibgeschützt</p> |
| 7201 bis 7202 | <p>Datenspeicherung nicht moeglich</p> |
| 7303 | <p>⚠ FACHKRAFT</p> <p>Update Hauptrechner nicht erfolgreich</p> <p>Die Ursache muss vom Service bestimmt werden.</p> <p>Abhilfe:</p> <ul style="list-style-type: none"> • Den Service kontaktieren (siehe Kapitel 14, Seite 101). |
| 7320 | <p>Gerät wurde erfolgreich aktualisiert</p> <p>Das Firmware-Update wurde erfolgreich abgeschlossen.</p> |
| 7330 | <p>Conditionprüfung nicht erfolgreich</p> <p>Die Prüfung der Update-Bedingungen war erfolgreich. Das Firmware-Update-Paket ist für diesen Wechselrichter geeignet.</p> |
| 7331 | <p>Updatetransport gestartet</p> <p>Update-Datei wird kopiert.</p> |

| Ereignisnummer | Meldung, Ursache und Abhilfe |
|----------------|---|
| 7332 | Updatetransport erfolgreich Update-Datei wurde erfolgreich in den internen Speicher des Wechselrichters kopiert. |
| 7333 | ⚠ FACHKRAFT Updatetransport nicht erfolgreich Update-Datei konnte nicht in den internen Speicher des Wechselrichters kopiert werden. Bei einer Verbindung mit dem Wechselrichter über WLAN kann eine schlechte Verbindungsqualität die Ursache sein. Abhilfe: <ul style="list-style-type: none">• Update erneut versuchen.• Bei WLAN-Verbindung: WLAN-Verbindungsqualität verbessern (z. B. durch WLAN-Verstärker) oder Verbindung via Ethernet mit dem Wechselrichter herstellen.• Wenn diese Meldung erneut angezeigt wird, den Service kontaktieren (siehe Kapitel 14, Seite 101). |
| 7341 | Update Bootloader Der Wechselrichter führt ein Update des Bootloaders durch. |
| 7342 | ⚠ FACHKRAFT Update Bootloader nicht erfolgreich Das Update des Bootloaders ist fehlgeschlagen. Abhilfe: <ul style="list-style-type: none">• Update erneut versuchen.• Wenn diese Meldung erneut angezeigt wird, den Service kontaktieren (siehe Kapitel 14, Seite 101). |
| 7347 | ⚠ FACHKRAFT Inkompatible Datei Die Konfigurationsdatei ist nicht für diesen Wechselrichter geeignet. Abhilfe: <ul style="list-style-type: none">• Sicherstellen, dass die gewählte Konfigurationsdatei für diesen Wechselrichter geeignet ist.• Import erneut versuchen. |

| Ereignisnummer | Meldung, Ursache und Abhilfe |
|----------------|--|
| 7348 | <p>⚠ FACHKRAFT</p> <p>Fehlerhaftes Dateiformat</p> <p>Die Konfigurationsdatei entspricht nicht dem erforderlichen Format oder ist beschädigt.</p> <p>Abhilfe:</p> <ul style="list-style-type: none"> • Sicherstellen, dass die gewählte Konfigurationsdatei dem erforderlichen Format entspricht und nicht beschädigt ist. • Import erneut versuchen. |
| 7349 | <p>Falsches Loginrecht für Konfigurationsdatei</p> <p>Es bestehen nicht die erforderlichen Benutzerrechte um eine Konfigurationsdatei importieren zu können.</p> <p>Abhilfe:</p> <ul style="list-style-type: none"> • Als Installateur anmelden. • Konfigurationsdatei erneut importieren. |
| 7350 | <p>Übertragung einer Konfigurationsdatei gestartet</p> <p>Die Konfigurationsdatei wird übertragen.</p> |
| 7351 | <p>Update WLAN</p> <p>Der Wechselrichter führt ein Update des WLAN-Moduls durch.</p> |
| 7352 | <p>Update WLAN nicht erfolgreich</p> <p>Das Update des WLAN-Moduls ist fehlgeschlagen.</p> <p>Abhilfe:</p> <ul style="list-style-type: none"> • Update erneut versuchen. • Wenn diese Meldung erneut angezeigt wird, den Service kontaktieren (siehe Kapitel 14, Seite 101). |
| 7353 | <p>Update Zeitzonendatenbank</p> <p>Der Wechselrichter führt ein Update der Zeitzonendatenbank durch.</p> |
| 7354 | <p>⚠ FACHKRAFT</p> <p>Update Zeitzonendatenbank nicht erfolgreich</p> <p>Das Update der Zeitzonendatenbank ist fehlgeschlagen.</p> <p>Abhilfe:</p> <ul style="list-style-type: none"> • Update erneut versuchen. • Wenn diese Meldung erneut angezeigt wird, den Service kontaktieren (siehe Kapitel 14, Seite 101). |
| 7355 | <p>Update WebUI</p> <p>Der Wechselrichter führt ein Update der Wechselrichter-Benutzeroberfläche durch.</p> |



| Ereignisnummer | Meldung, Ursache und Abhilfe |
|----------------|--|
| 7356 | <p>⚠ FACHKRAFT</p> <p>Update WebUI nicht erfolgreich</p> <p>Das Update der Wechselrichter-Benutzeroberfläche ist fehlgeschlagen.</p> <p>Abhilfe:</p> <ul style="list-style-type: none">• Update erneut versuchen.• Wenn diese Meldung erneut angezeigt wird, den Service kontaktieren (siehe Kapitel 14, Seite 101). |
| 7500 bis 7501 | <p>⚠ FACHKRAFT</p> <p>Lüfterfehler > Inverter Elektronik und Lüftung prüfen</p> |
| 7619 | <p>⚠ FACHKRAFT</p> <p>Störung der Kommunikation zur Zählereinrichtung > Kommunikation zum Zähler prüfen</p> <p>Der Wechselrichter empfängt keine Daten vom Energiezähler.</p> <p>Abhilfe:</p> <ul style="list-style-type: none">• Sicherstellen, dass der Energiezähler korrekt im gleichen Netzwerk wie der Wechselrichter integriert ist (siehe Anleitung des Energiezählers).• Bei WLAN-Verbindung: WLAN-Verbindungsqualität verbessern (z. B. durch WLAN-Verstärker) oder Wechselrichter via Ethernet mit dem DHCP-Server (Router) verbinden. |
| 7702 | <p>⚠ FACHKRAFT</p> <p>Gerätestörung</p> <p>Die Ursache muss vom Service bestimmt werden.</p> <p>Abhilfe:</p> <ul style="list-style-type: none">• Den Service kontaktieren (siehe Kapitel 14, Seite 101). |

| Ereignisnummer | Meldung, Ursache und Abhilfe |
|----------------|--|
| 8003 | <p data-bbox="416 253 671 309">⚠ FACHKRAFT</p> <p data-bbox="416 331 871 376">Wirkleistungsbegr. Temperatur</p> <p data-bbox="416 383 1406 461">Der Wechselrichter hat seine Leistung aufgrund von zu hoher Temperatur für mehr als 10 Minuten reduziert.</p> <p data-bbox="416 472 531 506">Abhilfe:</p> <ul data-bbox="443 517 1442 824" style="list-style-type: none"><li data-bbox="443 517 1398 595">• Die Kühlrippen an der Rückseite des Gehäuses und die Lüftungskanäle an der Oberseite mit einer weichen Bürste reinigen.<li data-bbox="443 607 1283 640">• Sicherstellen, dass der Wechselrichter ausreichend belüftet ist.<li data-bbox="443 651 1257 730">• Sicherstellen, dass die Umgebungstemperatur +40 °C nicht überschreitet.<li data-bbox="443 741 1442 824">• Sicherstellen, dass der Wechselrichter keiner direkten Sonneneinstrahlung ausgesetzt ist. |
| 8101 bis 8104 | <p data-bbox="416 835 671 891">⚠ FACHKRAFT</p> <p data-bbox="416 913 778 958">Kommunikation gestoert</p> <p data-bbox="416 965 1050 999">Die Ursache muss vom Service bestimmt werden.</p> <p data-bbox="416 1010 531 1043">Abhilfe:</p> <ul data-bbox="443 1055 1198 1104" style="list-style-type: none"><li data-bbox="443 1055 1198 1104">• Den Service kontaktieren (siehe Kapitel 14, Seite 101). |
| 9002 | <p data-bbox="416 1115 671 1171">⚠ FACHKRAFT</p> <p data-bbox="416 1193 879 1238">SMA Grid Guard-Code ungültig</p> <p data-bbox="416 1245 1422 1323">Der eingegebene SMA Grid Guard-Code ist nicht korrekt. Die Parameter sind weiterhin geschützt und können nicht verändert werden.</p> <p data-bbox="416 1335 531 1368">Abhilfe:</p> <ul data-bbox="443 1379 1062 1417" style="list-style-type: none"><li data-bbox="443 1379 1062 1417">• Korrekten SMA Grid Guard-Code eingeben. |
| 9003 | <p data-bbox="416 1429 794 1473">Netzparameter verriegelt</p> <p data-bbox="416 1480 1422 1603">Die Netzparameter sind jetzt für Änderungen gesperrt. Um Änderungen an den Netzparametern vornehmen zu können, müssen Sie sich ab jetzt mit dem SMA Grid Guard-Code einloggen.</p> |

| Ereignisnummer | Meldung, Ursache und Abhilfe |
|----------------|--|
| 9005 | <p>⚠ FACHKRAFT</p> <p>Änderung der Netzparameter nicht möglich > DC-Versorgung sicherstellen</p> <p>Dieser Fehler kann folgende Ursachen haben:</p> <ul style="list-style-type: none">• Die zu verändernden Parameter sind geschützt.• Die DC-Spannung am DC-Eingang ist nicht ausreichend für den Betrieb des Hauptrechners. <p>Abhilfe:</p> <ul style="list-style-type: none">• SMA Grid Guard-Code eingeben.• Sicherstellen, dass mindestens die DC-Startspannung zur Verfügung steht (grüne LED blinkt, pulsiert oder leuchtet). |
| 9007 | <p>⚠ FACHKRAFT</p> <p>Abbruch Selbsttest</p> <p>Der Selbsttest (nur für Italien) wurde abgebrochen.</p> <p>Abhilfe:</p> <ul style="list-style-type: none">• Sicherstellen, dass der AC-Anschluss korrekt ist.• Selbsttest erneut starten. |
| 10108 | Zeitstellung erfolgt / alte Zeit |
| 10109 | Zeitstellung erfolgt / neue Zeit |
| 10110 | <p>⚠ FACHKRAFT</p> <p>Zeitsynchronisation fehlgeschlagen: tn0 </p> <p>Es konnte keine Zeitinformation vom eingestellten NTP-Server abgerufen werden.</p> <p>Abhilfe:</p> <ul style="list-style-type: none">• Sicherstellen, dass der NTP-Server korrekt konfiguriert wurde.• Sicherstellen, dass der Wechselrichter in ein lokales Netzwerk mit Internetverbindung integriert ist. |
| 10118 | <p>Parameter-Upload abgeschlossen</p> <p>Die Konfigurationsdatei wurde erfolgreich geladen.</p> |

| Ereignisnummer | Meldung, Ursache und Abhilfe |
|----------------|--|
| 10248 | <p data-bbox="416 253 671 297">⚠ FACHKRAFT</p> <p data-bbox="416 327 978 371">[Schnittstelle]: Netzwerk stark belastet</p> <p data-bbox="416 380 1398 456">Das Netzwerk ist stark belastet. Der Datenaustausch zwischen den Geräten findet nicht optimal und stark zeitverzögert statt.</p> <p data-bbox="416 465 531 510">Abhilfe:</p> <ul data-bbox="443 519 1270 600" style="list-style-type: none"> • Abfrageintervalle vergrößern. • Gegebenenfalls Anzahl der Geräte im Netzwerk reduzieren. |
| 10249 | <p data-bbox="416 611 671 656">⚠ FACHKRAFT</p> <p data-bbox="416 685 927 730">[Schnittstelle]: Netzwerk überlastet</p> <p data-bbox="416 739 1417 815">Das Netzwerk ist überlastet. Es findet kein Datenaustausch zwischen den Geräten statt.</p> <p data-bbox="416 824 531 869">Abhilfe:</p> <ul data-bbox="443 878 1161 969" style="list-style-type: none"> • Anzahl der Geräte im Netzwerk reduzieren. • Gegebenenfalls Datenabfrage-Intervalle vergrößern. |
| 10250 | <p data-bbox="416 981 671 1025">⚠ FACHKRAFT</p> <p data-bbox="416 1055 1023 1099">[Schnittstelle]: Paketfehlerrate [ok / hoch]</p> <p data-bbox="416 1108 1414 1225">Die Paketfehlerrate ändert sich. Wenn die Paketfehlerrate hoch ist, ist das Netzwerk überlastet oder die Verbindung zum Netzwerk-Switch oder DHCP-Server (Router) ist gestört.</p> <p data-bbox="416 1234 911 1279">Abhilfe bei hoher Paketfehlerrate:</p> <ul data-bbox="443 1288 1430 1507" style="list-style-type: none"> • Sicherstellen, dass bei einer Ethernet-Verbindung das Netzkabel und die Netzwerkstecker nicht beschädigt sind und die Netzwerkstecker richtig gesteckt sind. • Gegebenenfalls Datenabfrage-Intervalle vergrößern. • Gegebenenfalls Anzahl der Geräte im Netzwerk reduzieren. |
| 10251 | <p data-bbox="416 1518 1417 1594">[Schnittstelle]: Kommunikationsstatus geht auf [Ok / Warnung / Fehler / nicht verbunden]</p> <p data-bbox="416 1603 1417 1691">Der Kommunikationsstatus zum Netzwerk-Switch oder DHCP-Server (Router) ändert sich. Gegebenenfalls wird zusätzlich eine Fehlermeldung angezeigt.</p> |

| Ereignisnummer | Meldung, Ursache und Abhilfe |
|----------------|--|
| 10252 | <p>⚠ FACHKRAFT</p> <p>[Schnittstelle]: Verbindung gestört</p> <p>Es liegt kein gültiges Signal auf der Netzwerkleitung.</p> <p>Abhilfe:</p> <ul style="list-style-type: none">• Sicherstellen, dass bei einer Ethernet-Verbindung das Netzkabel und die Netzwerkstecker nicht beschädigt sind und die Netzwerkstecker richtig gesteckt sind.• Sicherstellen, dass der DHCP-Server (Router) und eventuelle Switchs einen einwandfreien Betrieb signalisieren. |
| 10253 | <p>⚠ FACHKRAFT</p> <p>[Schnittstelle]: Verbindungsgeschwindigkeit geht auf [100 Mbit / 10 Mbit]</p> <p>Die Verbindungsgeschwindigkeit ändert sich. Die Ursache für den Status [10 Mbit] kann ein defekter Stecker, ein defektes Kabel oder das Ziehen oder Stecken der Netzwerkstecker sein.</p> <p>Abhilfe bei Status [10 Mbit]:</p> <ul style="list-style-type: none">• Sicherstellen, dass bei einer Ethernet-Verbindung das Netzkabel und die Netzwerkstecker nicht beschädigt sind und die Netzwerkstecker richtig gesteckt sind.• Sicherstellen, dass der DHCP-Server (Router) und eventuelle Switchs einen einwandfreien Betrieb signalisieren. |
| 10254 | <p>⚠ FACHKRAFT</p> <p>[Schnittstelle]: Duplex-Mode geht auf [Full / Half]</p> <p>Der Duplex-Mode (Datenübertragungsmodus) ändert sich. Die Ursache für den Status [Half] kann ein defekter Stecker, ein defektes Kabel oder das Ziehen oder Stecken der Netzwerkstecker sein.</p> <p>Abhilfe bei Status [Half]:</p> <ul style="list-style-type: none">• Sicherstellen, dass bei einer Ethernet-Verbindung das Netzkabel und die Netzwerkstecker nicht beschädigt sind und die Netzwerkstecker richtig gesteckt sind.• Sicherstellen, dass der DHCP-Server (Router) und eventuelle Switchs einen einwandfreien Betrieb signalisieren. |
| 10255 | <p>⚠ FACHKRAFT</p> <p>[Schnittstelle]: Netzwerklast ok</p> <p>Die Netzwerklast ist nach einer starken Belastung wieder in einem normalen Bereich.</p> |

| Ereignisnummer | Meldung, Ursache und Abhilfe |
|----------------|---|
| 10282 | <p data-bbox="411 255 1133 291">[Benutzergruppe]-Login über [Protokoll] gesperrt</p> <p data-bbox="411 304 1412 421">Nach mehreren fehlerhaften Login-Versuchen ist der Login für eine begrenzte Zeit gesperrt. Der Benutzer-Login wird dabei für 15 Minuten gesperrt, der Grid Guard-Login für 12 Stunden.</p> <p data-bbox="411 434 526 470">Abhilfe:</p> <ul data-bbox="438 483 1324 560" style="list-style-type: none">• Warten bis die angegebene Zeit abgelaufen ist und Login erneut versuchen. |
| 10283 | <p data-bbox="411 577 670 627"> FACHKRAFT</p> <p data-bbox="411 649 718 685">WLAN-Modul defekt</p> <p data-bbox="411 698 1165 734">Das im Wechselrichter integrierte WLAN-Modul ist defekt.</p> <p data-bbox="411 748 526 784">Abhilfe:</p> <ul data-bbox="438 797 1197 837" style="list-style-type: none">• Den Service kontaktieren (siehe Kapitel 14, Seite 101). |
| 10284 | <p data-bbox="411 855 670 904"> FACHKRAFT</p> <p data-bbox="411 927 909 963">Keine WLAN-Verbindung möglich</p> <p data-bbox="411 976 1396 1048">Der Wechselrichter hat aktuell keine WLAN-Verbindung zum ausgewählten Netzwerk.</p> <p data-bbox="411 1061 526 1097">Abhilfe:</p> <ul data-bbox="438 1111 1428 1451" style="list-style-type: none">• Sicherstellen, dass SSID, WLAN-Passwort und Verschlüsselungsmethode korrekt eingetragen wurde. Die Verschlüsselungsmethode wird von Ihrem WLAN-Router oder WLAN Access Point vorgegeben und kann auch dort geändert werden.• Sicherstellen, dass sich der WLAN-Router oder WLAN Access Point in Reichweite befindet und einen einwandfreien Betrieb signalisiert.• Wenn diese Meldung oft angezeigt wird, WLAN-Verbindung durch Einsatz eines WLAN-Verstärkers verbessern. |
| 10285 | <p data-bbox="411 1469 853 1505">WLAN-Verbindung hergestellt</p> <p data-bbox="411 1518 1340 1563">Die Verbindung zum ausgewählten WLAN-Netzwerk wurde hergestellt.</p> |

| Ereignisnummer | Meldung, Ursache und Abhilfe |
|----------------|--|
| 10286 | <p>⚠ FACHKRAFT</p> <p>WLAN-Verbindung verloren Der Wechselrichter hat die WLAN-Verbindung zum ausgewählten Netzwerk verloren.</p> <p>Abhilfe:</p> <ul style="list-style-type: none">• Sicherstellen, dass der WLAN-Router oder WLAN Access Point noch aktiv ist.• Sicherstellen, dass sich der WLAN-Router oder WLAN Access Point in Reichweite befindet und einen einwandfreien Betrieb signalisiert.• Wenn diese Meldung oft angezeigt wird, die WLAN-Verbindung durch Einsatz eines WLAN-Verstärkers verbessern. |
| 10339 | <p>Webconnect aktiviert Die Webconnect-Funktion wurde aktiviert.</p> |
| 10340 | <p>Webconnect deaktiviert Die Webconnect-Funktion wurde deaktiviert.</p> |
| 10341 | <p>Webconnect-Fehler: Nicht verbunden Keine Verbindung zum Sunny Portal möglich.</p> <p>Abhilfe:</p> <ul style="list-style-type: none">• Sicherstellen, dass die Internetverbindung einwandfrei ist.• Sicherstellen, dass die Webconnect-Funktion aktiviert ist.• Sicherstellen, dass das Netzkabel korrekt am Wechselrichter angeschlossen ist. |
| 10343 | <p>Webconnect-Fehler: Standardgateway nicht konfiguriert Standard-Gateway wurde nicht konfiguriert.</p> <p>Abhilfe:</p> <ul style="list-style-type: none">• Standard-Gateway konfigurieren. |
| 10344 | <p>Webconnect-Fehler: DNS-Server nicht konfiguriert DNS-Server wurde nicht konfiguriert.</p> <p>Abhilfe:</p> <ul style="list-style-type: none">• DNS-Server konfigurieren. |
| 10345 | <p>Webconnect-Fehler: DNS-Anfrage wird nicht beantwortet [xx] DNS-Server ist nicht erreichbar.</p> <p>Abhilfe:</p> <ul style="list-style-type: none">• Sicherstellen, dass die Adresse des DNS-Servers korrekt eingetragen ist.• Sicherstellen, dass das Netzkabel korrekt am Wechselrichter angeschlossen ist. |

| Ereignisnummer | Meldung, Ursache und Abhilfe |
|----------------|--|
| 10346 | <p>Webconnect-Fehler: Unbekannter SIP-Proxy [xx] SIP-Proxy ist nicht erreichbar.</p> <p>Abhilfe:</p> <ul style="list-style-type: none"> • Sicherstellen, dass das Netzkabel korrekt am Wechselrichter angeschlossen ist. |
| 10347 | <p>Webconnect-Fehler: Unbekannter Stun-Server [xx] Stun-Server ist nicht erreichbar.</p> <p>Abhilfe:</p> <ul style="list-style-type: none"> • Sicherstellen, dass das Netzkabel korrekt am Wechselrichter angeschlossen ist. |
| 10348 | <p>Webconnect-Fehler: Request an Stun-Server wird nicht beantwortet Stun-Server ist nicht erreichbar.</p> <p>Abhilfe:</p> <ul style="list-style-type: none"> • Sicherstellen, dass das Netzkabel korrekt am Wechselrichter angeschlossen ist. • Die Konfiguration des Routers prüfen. |
| 10349 | <p>Webconnect-Fehler: SIP-Options Pakete werden nicht beantwortet SIP-Server ist nicht erreichbar.</p> <p>Abhilfe:</p> <ul style="list-style-type: none"> • Die Konfiguration des Routers prüfen. |
| 10350 | <p>Webconnect-Fehler: Registrierung vom SIP-Registrar zurückgewiesen Der Wechselrichter ist nicht im Sunny Portal registriert.</p> <p>Abhilfe:</p> <ul style="list-style-type: none"> • Den Service kontaktieren (siehe Kapitel 14, Seite 101). |
| 10351 | <p>Webconnect-Fehler: Unbekannter SIP-Registrar [xx] SIP-Registrar ist nicht erreichbar.</p> <p>Abhilfe:</p> <ul style="list-style-type: none"> • Sicherstellen, dass das Netzkabel korrekt am Wechselrichter angeschlossen ist. • Die Konfiguration des Routers prüfen. |
| 10352 | <p>Webconnect-Fehler: Fehlerhafte Kommunikation Keine Verbindung zum Sunny Portal möglich.</p> <p>Abhilfe:</p> <ul style="list-style-type: none"> • Sicherstellen, dass die Internetverbindung einwandfrei ist. • Sicherstellen, dass die Webconnect-Funktion aktiviert ist. • Sicherstellen, dass das Netzkabel korrekt am Wechselrichter angeschlossen ist. |

| Ereignisnummer | Meldung, Ursache und Abhilfe |
|----------------|---|
| 10353 | <p>Webconnect-Fehler: Registrierung vom SIP-Registrar nicht beantwortet</p> <p>SIP-Registrar ist nicht vollständig erreichbar.</p> <p>Abhilfe:</p> <ul style="list-style-type: none"> • Sicherstellen, dass das Netzkabel korrekt am Wechselrichter angeschlossen ist. • Die Konfiguration des Routers prüfen. |
| 10502 | <p>Wirkleistungsbegr. AC-Frequenz</p> <p>Der Wechselrichter hat seine Leistung aufgrund einer zu hohen Netzfrequenz reduziert um die Netzstabilität sicherzustellen.</p> <p>Abhilfe:</p> <ul style="list-style-type: none"> • Netzfrequenz nach Möglichkeit auf häufige Schwankungen prüfen. Wenn vermehrt Schwankungen vorliegen und diese Meldung oft angezeigt wird, den Netzbetreiber kontaktieren und fragen, ob der Netzbetreiber einer Änderung der Betriebsparameter des Wechselrichters zustimmt. Wenn der Netzbetreiber zustimmt, Änderung der Betriebsparameter mit dem Service absprechen (siehe Kapitel 14, Seite 101). |
| 10901 | <p>Starte Selbsttest xx </p> <p>Der Selbsttest wird ausgeführt.</p> |
| 10902 | <p>Aktuelle Abschaltgrenze für den Spannungssteigerungsschutz xxx V</p> <p>Zwischenergebnis des Selbsttests</p> |
| 10903 | <p>Aktuelle Abschaltgrenze für die Spannungsüberwachung untere Maximalschwelle xxx V</p> <p>Zwischenergebnis des Selbsttests</p> |
| 10904 | <p>Aktuelle Abschaltgrenze für die Spannungsüberwachung obere Minimalschwelle xxx V</p> <p>Zwischenergebnis des Selbsttests</p> |
| 10905 | <p>Aktuelle Abschaltgrenze für die Spannungsüberwachung mittlere Minimalschwelle xxx V</p> <p>Zwischenergebnis des Selbsttests</p> |
| 10906 | <p>Aktuelle Abschaltgrenze für die Frequenzüberwachung schaltbare Maximalschwelle xxx Hz</p> <p>Zwischenergebnis des Selbsttests</p> |
| 10907 | <p>Aktuelle Abschaltgrenze für die Frequenzüberwachung schaltbare Minimalschwelle xxx Hz</p> <p>Zwischenergebnis des Selbsttests</p> |

| Ereignisnummer | Meldung, Ursache und Abhilfe |
|-----------------------|--|
| 10908 | Aktuelle Abschaltgrenze für die Frequenzüberwachung untere Maximalschwelle xxx Hz Zwischenergebnis des Selbsttests |
| 10909 | Aktuelle Abschaltgrenze für die Frequenzüberwachung obere Minimalschwelle xxx Hz Zwischenergebnis des Selbsttests |
| 10910 | Gemessene Abschaltschwelle für den laufenden Testpunkt xxx xx Zwischenergebnis des Selbsttests |
| 10911 | Normwert zum laufenden Testpunkt xxx xx Zwischenergebnis des Selbsttests |
| 10912 | Gemessene Abschaltzeit für den laufenden Testpunkt xx s Zwischenergebnis des Selbsttests |
| 27103 | Setze Parameter Die Änderung der Parameter wird übernommen. |
| 27104 | Parameter wurden erfolgreich gesetzt Die Änderung der Parameter wurde erfolgreich übernommen. |
| 27107 | Updatefile OK Die gefundene Update-Datei ist gültig. |
| 27301 | Update Kommunikation Der Wechselrichter führt ein Update der Kommunikations-Komponente durch. |
| 27302 | Update Hauptrechner Der Wechselrichter führt ein Update der Wechselrichter-Komponente durch. |
| 27312 | Update beendet Der Wechselrichter hat das Update erfolgreich beendet. |
| 29001 | Inst.code gültig Der eingegebene Grid Guard-Code ist gültig. Geschützte Parameter sind jetzt entsperrt und Sie können die Parameter einstellen. Die Parameter werden nach 10 Einspeisestunden automatisch wieder gesperrt. |
| 29004 | Netzparameter unverändert Das Verändern der Netzparameter ist nicht möglich. |

11.3 PV-Anlage auf Erdschluss prüfen

FACHKRAFT

Wenn die rote LED leuchtet und auf der Benutzeroberfläche des Wechselrichters im Menü **Ereignisse** die Ereignisnummern 3501, 3601 oder 3701 angezeigt werden, kann ein Erdschluss vorliegen. Die elektrische Isolation der PV-Anlage gegen Erde ist defekt oder zu gering.

GEFAHR

Lebensgefahr durch Stromschlag beim Berühren unter Spannung stehender Anlagenteile bei einem Erdschluss

Bei einem Erdschluss können Anlagenteile unter Spannung stehen. Das Berühren spannungsführender Teile oder Kabel führt zum Tod oder zu lebensgefährlichen Verletzungen durch Stromschlag.

- Vor Arbeiten das Produkt spannungsfrei schalten und gegen Wiedereinschalten sichern.
- Die Kabel des PV-Generators nur an der Isolierung anfassen.
- Teile der Unterkonstruktion und Gestell des PV-Generators nicht anfassen.
- Keine PV-Strings mit Erdschluss an den Wechselrichter anschließen.

ACHTUNG

Zerstörung des Messgeräts durch Überspannung

- Nur Messgeräte mit einem DC-Eingangsspannungsbereich bis mindestens 1000 V oder höher einsetzen.

Vorgehen:

Um die PV-Anlage auf Erdschluss zu prüfen, führen Sie folgende Handlungen in der vorgegebenen Reihenfolge aus. Den genauen Ablauf zeigen die darauf folgenden Abschnitte.

- PV-Anlage mittels Spannungsmessung auf Erdschluss prüfen.
- Wenn die Spannungsmessung nicht erfolgreich war, PV-Anlage mittels Isolationswiderstandsmessung auf Erdschluss prüfen.

Prüfung mittels Spannungsmessung

Prüfen Sie jeden String der PV-Anlage nach folgendem Vorgehen auf Erdschluss.

Vorgehen:

1.

GEFAHR

Lebensgefahr durch hohe Spannungen

- Den Wechselrichter spannungsfrei schalten (siehe Kapitel 9, Seite 65).

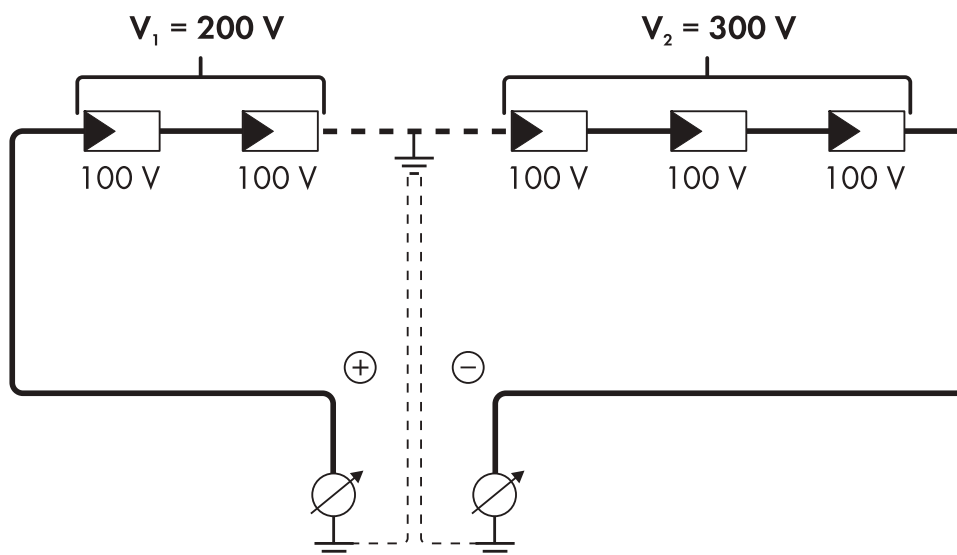
2. Spannungen messen:

- Spannungen zwischen Pluspol und Erdpotenzial (PE) messen.
- Spannungen zwischen Minuspol und Erdpotenzial (PE) messen.

- Spannungen zwischen Plus- und Minuspol messen.
Wenn folgende Ergebnisse gleichzeitig vorliegen, liegt ein Erdschluss in der PV-Anlage vor:
 - ☑ Alle gemessenen Spannungen sind stabil.
 - ☑ Die Summe der beiden Spannungen gegen Erdpotential entsprechen annähernd der Spannung zwischen Plus- und Minuspol.
- 3. Wenn ein Erdschluss vorliegt, über das Verhältnis der beiden gemessenen Spannungen den Ort des Erdschlusses ermitteln und Erdschluss beseitigen.
- 4. Wenn kein eindeutiger Erdschluss messbar ist und die Meldung weiterhin angezeigt wird, Isolationswiderstandsmessung durchführen.
- 5. Strings ohne Erdschluss wieder an den Wechselrichter anschließen und Wechselrichter wieder in Betrieb nehmen (siehe Installationsanleitung des Wechselrichters).

Ort des Erdschlusses

Das Beispiel zeigt einen Erdschluss zwischen dem zweiten und dritten PV-Modul.



Prüfung mittels Isolationswiderstandsmessung

Wenn die Spannungsmessung keinen ausreichenden Hinweis auf einen Erdschluss liefert, kann die Messung des Isolationswiderstands genauere Ergebnisse liefern.

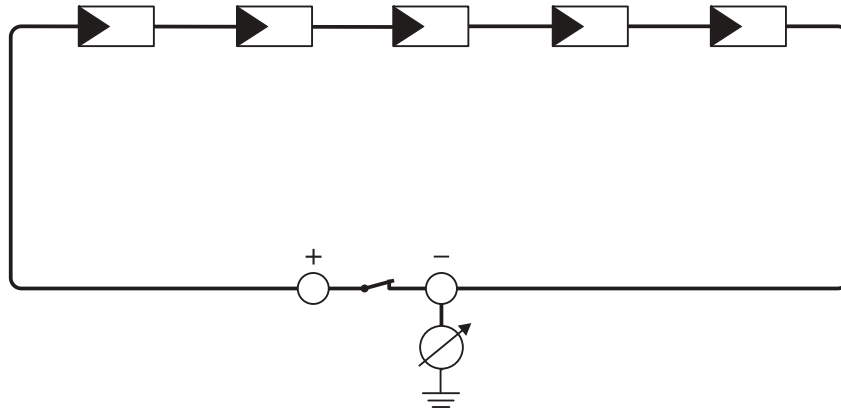


Abbildung 14: Schematische Darstellung der Messung

i Berechnung des Isolationswiderstands

Der zu erwartende Gesamtwiderstand der PV-Anlage oder eines einzelnen Strings kann über folgende Formel berechnet werden:

$$\frac{1}{R_{\text{ges}}} = \frac{1}{R_1} + \frac{1}{R_2} + \frac{1}{R_3} + \dots$$

Den genauen Isolationswiderstand eines PV-Moduls können Sie beim Modulhersteller erfragen oder dem Datenblatt entnehmen.

Als Durchschnittswert für den Widerstand eines PV-Moduls kann jedoch bei Dünnschichtmodulen ca. 40 MOhm und bei poly- und monokristallinen PV-Modulen ca. 50 MOhm pro PV-Modul angenommen werden (weitere Informationen zur Berechnung des Isolationswiderstands siehe Technische Information "Isolationswiderstand (Riso) von nicht galvanisch getrennten PV-Anlagen" unter www.SMA-Solar.com).

Benötigte Geräte:

- Geeignete Vorrichtung zum sicheren Trennen und Kurzschließen
- Isolationswiderstandsmessgerät

i Vorrichtung zum sicheren Trennen und Kurzschließen des PV-Generators notwendig

Die Isolationswiderstandsmessung kann nur mit einer geeigneten Vorrichtung zum sicheren Trennen und Kurzschließen des PV-Generators erfolgen. Wenn keine geeignete Vorrichtung vorhanden ist, darf die Isolationswiderstandsmessung nicht durchgeführt werden.

Vorgehen:

1. Zu erwartenden Isolationswiderstand pro String berechnen.

2.

**Lebensgefahr durch hohe Spannungen**

- Den Wechselrichter spannungsfrei schalten (siehe Kapitel 9, Seite 65).

3. Kurzschluss-Vorrichtung installieren.
4. Isolationswiderstandsmessgerät anschließen.
5. Ersten String kurzschließen.
6. Prüfspannung einstellen. Dabei sollte die Prüfspannung möglichst nahe an der maximalen Systemspannung der PV-Module liegen, darf sie aber nicht überschreiten (siehe Datenblatt der PV-Module).
7. Isolationswiderstand messen.
8. Kurzschluss aufheben.
9. Messung mit verbleibenden Strings auf gleiche Weise durchführen.
 - Wenn der Isolationswiderstand eines Strings deutlich vom theoretisch berechneten Wert abweicht, liegt ein Erdschluss in dem betreffenden String vor.
10. Strings mit Erdschluss erst wieder an den Wechselrichter anschließen, wenn der Erdschluss beseitigt ist.
11. Alle anderen Strings wieder an den Wechselrichter anschließen.
12. Den Wechselrichter wieder in Betrieb nehmen.
13. Wenn der Wechselrichter anschließend weiterhin einen Isolationsfehler anzeigt, den Service kontaktieren (siehe Kapitel 14, Seite 101). Unter Umständen sind die PV-Module in der vorhandenen Anzahl nicht für den Wechselrichter geeignet.

12 Wechselrichter außer Betrieb nehmen

⚠ FACHKRAFT

Um den Wechselrichter nach Ablauf seiner Lebensdauer vollständig außer Betrieb zu nehmen, gehen Sie vor wie in diesem Kapitel beschrieben.

⚠ VORSICHT

Verletzungsgefahr durch das Gewicht des Produkts

Durch falsches Heben und durch Herunterfallen des Produkts beim Transport oder Auf- und Abhängen können Verletzungen entstehen.

- Das Produkt vorsichtig transportieren und heben. Dabei das Gewicht des Produkts beachten.
- Bei allen Arbeiten am Produkt geeignete persönliche Schutzausrüstung tragen.

Vorgehen:

1.

⚠ GEFAHR

Lebensgefahr durch hohe Spannungen

- Den Wechselrichter spannungsfrei schalten (siehe Kapitel 9, Seite 65).

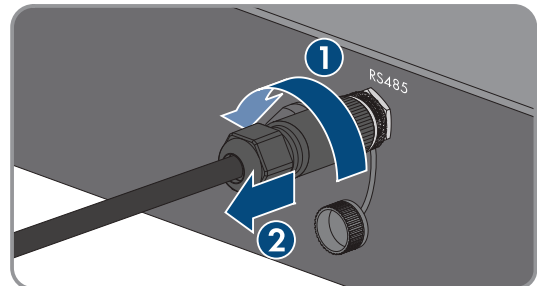
2.

⚠ VORSICHT

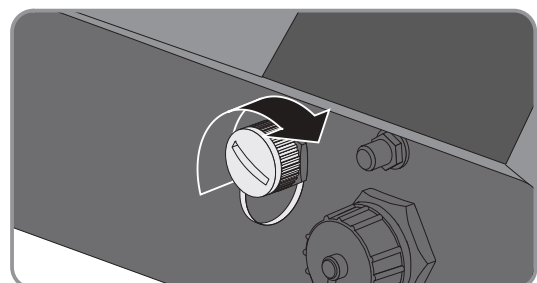
Verbrennungsgefahr durch heiße Gehäuseteile

- 30 Minuten warten, bis das Gehäuse abgekühlt ist.

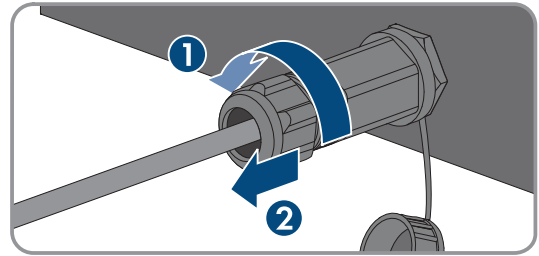
3. Den RS485-Stecker abdrehen und aus der Buchse herausziehen.



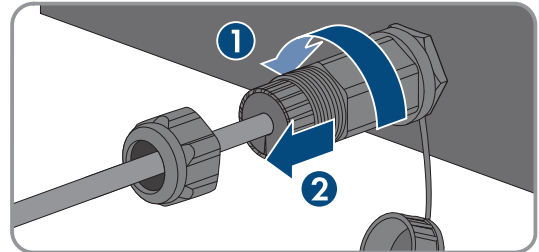
4. Schutzkappe auf RS485-Buchse drehen.



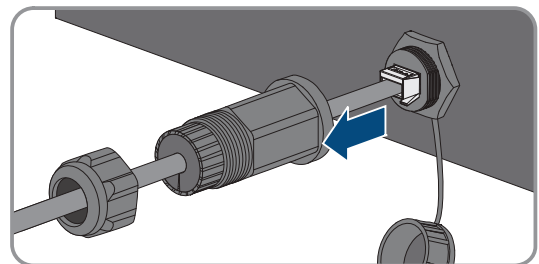
5. Überwurfmutter von der Gewindehülse für das Netzkabel abdrehen.



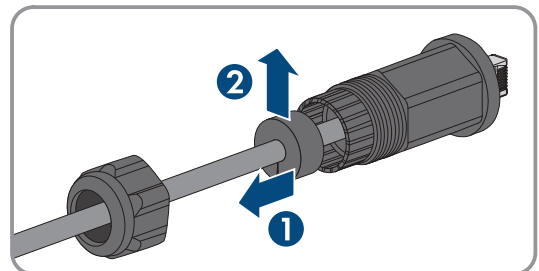
6. Gewindehülse von dem Gewinde der Netzbuchse am Wechselrichter abdrehen und abnehmen.



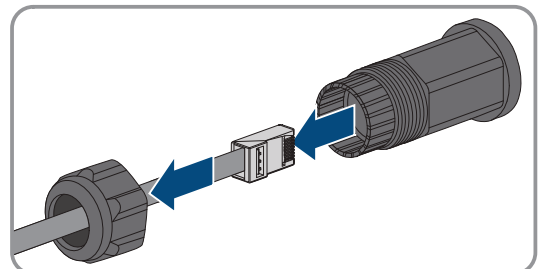
7. Den Stecker des Netzkabels entriegeln und aus der Buchse am Wechselrichter abziehen.



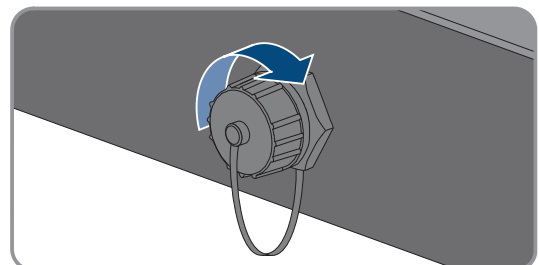
8. Kabeltülle aus Gewindehülse herausnehmen und Netzkabel aus der Kabeltülle entfernen.



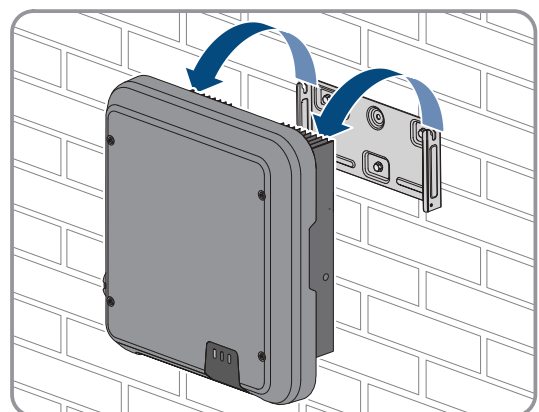
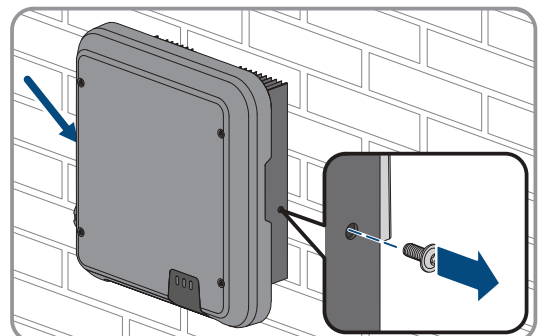
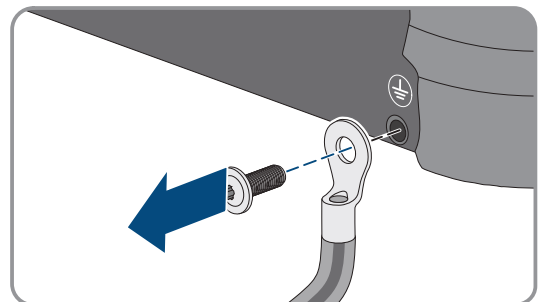
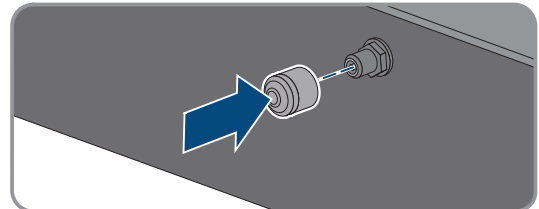
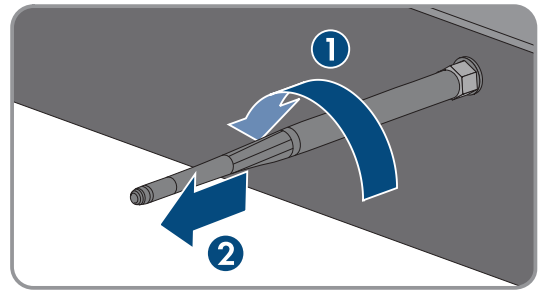
9. Das Netzkabel aus der Gewindehülse und der Überwurfmutter herausführen.



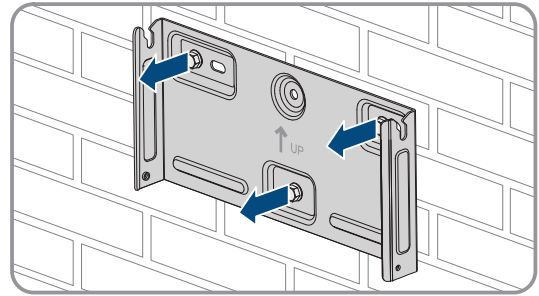
10. Schutzkappe auf Netzbuchse drehen.



11. Die Antenne abdrehen und abnehmen.
12. Wenn Schutzkappe vorhanden, die Schutzkappe auf die Buchse für den Anschluss der Antenne stecken.
13. Wenn eine zusätzliche Erdung oder ein Potenzialausgleich am Wechselrichter angeschlossen ist, die Linsenkopfschraube M5x12 mit einem Torx-Schraubendreher (TX25) lösen und das Erdungskabel entfernen.
14. Die Linsenkopfschrauben M5x12 links und rechts zur Sicherung des Wechselrichters an der Wandhalterung mit einem Torx-Schraubendreher (TX25) herausdrehen.
15. Den Wechselrichter senkrecht nach oben von der Wandhalterung nehmen.



16. Die Schrauben zur Befestigung der Wandhalterung herausdrehen und Wandhalterung abnehmen.



17. Wenn der Wechselrichter gelagert oder verschickt werden soll, den Wechselrichter, den AC-Stecker, die DC-Steckverbinder, die RJ45-Schutztülle, die Antenne und die Wandhalterung verpacken. Dazu Originalverpackung oder Verpackung verwenden, die sich für Gewicht und Größe des Wechselrichters eignet.
18. Wenn der Wechselrichter entsorgt werden soll, den Wechselrichter nach den vor Ort gültigen Entsorgungsvorschriften für Elektronikschrott entsorgen.

13 Technische Daten

13.1 DC/AC

13.1.1 Sunny Tripower 3.0 / 4.0

DC-Eingang

| | STP3.0-3AV-40 | STP4.0-3AV-40 |
|---|---------------------|---------------------|
| Maximale Generatorleistung | 6000 W _p | 8000 W _p |
| Maximale Eingangsspannung | 850 V | 850 V |
| MPP-Spannungsbereich | 140 V bis 800 V | 175 V bis 800 V |
| Bemessungseingangsspannung | 580 V | 580 V |
| Minimale Eingangsspannung | 125 V | 125 V |
| Start-Eingangsspannung | 175 V | 175 V |
| Maximaler Eingangsstrom, Eingang A | 12 A | 12 A |
| Maximaler Eingangsstrom, Eingang B | 12 A | 12 A |
| Maximaler Kurzschluss-Strom, Eingang A* | 18 A | 18 A |
| Maximaler Kurzschluss-Strom, Eingang B* | 18 A | 18 A |
| Maximaler Rückstrom des Wechselrichters in der Anlage für maximal 1 s | 0 A | 0 A |
| Anzahl der unabhängigen MPP-Eingänge | 2 | 2 |
| Strings pro MPP-Eingang | 1 | 1 |
| Überspannungskategorie nach IEC 60664-1 | II | II |

* Nach IEC 62109-2: ISC PV

AC-Ausgang

| | STP3.0-3AV-40 | STP4.0-3AV-40 |
|---|---------------|---------------|
| Bemessungsleistung bei 230 V, 50 Hz | 3000 W | 4000 W |
| Maximale AC-Scheinleistung bei $\cos \varphi = 1$ | 3000 VA | 4000 VA |
| Bemessungsnetzspannung | 230 V | 230 V |

| | STP3.0-3AV-40 | STP4.0-3AV-40 |
|--|---|---|
| AC-Nennspannung | 3/N/PE, 220 V / 380 V, 230 V / 400 V, 240 V / 415 V | 3/N/PE, 220 V / 380 V, 230 V / 400 V, 240 V / 415 V |
| AC-Spannungsbereich* | 180 V bis 280 V | 180 V bis 280 V |
| AC-Nennstrom bei 220 V | 3 x 4,6 A | 3 x 6,1 A |
| AC-Nennstrom bei 230 V | 3 x 4,4 A | 3 x 5,8 A |
| AC-Nennstrom bei 240 V | 3 x 4,2 A | 3 x 5,6 A |
| Maximaler Ausgangsstrom | 3 x 4,6 A | 3 x 6,1 A |
| Klirrfaktor des Ausgangsstroms bei Klirrfaktor der AC-Spannung <2 % und AC-Leistung >50 % der Bemessungsleistung | < 3 % | < 3 % |
| Maximaler Ausgangsstrom im Fehlerfall | 13 A | 15 A |
| Einschaltstrom | <20 % des AC-Nennstroms für maximal 10 ms | <20 % des AC-Nennstroms für maximal 10 ms |
| Bemessungsnetzfrequenz | 50 Hz | 50 Hz |
| AC-Netzfrequenz* | 50 Hz / 60 Hz | 50 Hz / 60 Hz |
| Arbeitsbereich bei AC-Netzfrequenz 50 Hz | 45 Hz bis 55 Hz | 45 Hz bis 55 Hz |
| Arbeitsbereich bei AC-Netzfrequenz 60 Hz | 55 Hz bis 65 Hz | 55 Hz bis 65 Hz |
| Leistungsfaktor bei Bemessungsleistung | 1 | 1 |
| Verschiebungsfaktor $\cos \varphi$, einstellbar | 0,8 übererregt bis 0,8 untererregt | 0,8 übererregt bis 0,8 untererregt |
| Einspeisephasen | 3 | 3 |
| Anschlussphasen | 3 | 3 |
| Überspannungskategorie nach IEC 60664-1 | III | III |

* Je nach eingestelltem Länderdatensatz

Wirkungsgrad

| | STP3.0-3AV-40 | STP4.0-3AV-40 |
|---|---------------|---------------|
| Maximaler Wirkungsgrad, η_{\max} | 98,2 % | 98,2 % |
| Europäischer Wirkungsgrad, η_{EU} | 96,5 % | 97,1 % |

13.1.2 Sunny Tripower 5.0 / 6.0

| | STP5.0-3AV-40 | STP6.0-3AV-40 |
|----------------------------|---------------|---------------|
| Maximale Generatorleistung | 9000 Wp | 9000 Wp |

| | STP5.0-3AV-40 | STP6.0-3AV-40 |
|---|-----------------|-----------------|
| Maximale Eingangsspannung | 850 V | 850 V |
| MPP-Spannungsbereich | 215 V bis 800 V | 260 V bis 800 V |
| Bemessungseingangsspannung | 580 V | 580 V |
| Minimale Eingangsspannung | 125 V | 125 V |
| Start-Eingangsspannung | 175 V | 175 V |
| Maximaler Eingangsstrom, Eingang A | 12 A | 12 A |
| Maximaler Eingangsstrom, Eingang B | 12 A | 12 A |
| Maximaler Kurzschluss-Strom, Eingang A* | 18 A | 18 A |
| Maximaler Kurzschluss-Strom, Eingang B* | 18 A | 18 A |
| Maximaler Rückstrom des Wechselrichters in der Anlage für maximal 1 s | 0 A | 0 A |
| Anzahl der unabhängigen MPP-Eingänge | 2 | 2 |
| Strings pro MPP-Eingang | 1 | 1 |
| Überspannungskategorie nach IEC 60664-1 | II | II |

* Nach IEC 62109-2: ISC PV

AC-Ausgang

| | STP5.0-3AV-40 | STP6.0-3AV-40 |
|---|---|---|
| Bemessungsleistung bei 230 V, 50 Hz | 5000 W | 6000 W |
| Maximale AC-Scheinleistung bei $\cos \varphi = 1$ | 5000 VA | 6000 VA |
| Bemessungsnetzspannung | 230 V | 230 V |
| AC-Nennspannung | 3/N/PE, 220 V / 380 V, 230 V / 400 V, 240 V / 415 V | 3/N/PE, 220 V / 380 V, 230 V / 400 V, 240 V / 415 V |
| AC-Spannungsbereich* | 180 V bis 280 V | 180 V bis 280 V |
| AC-Nennstrom bei 220 V | 3 x 7,6 A | 3 x 9,1 A |
| AC-Nennstrom bei 230 V | 3 x 7,3 A | 3 x 8,7 A |
| AC-Nennstrom bei 240 V | 3 x 7,0 A | 3 x 8,4 A |

| | STP5.0-3AV-40 | STP6.0-3AV-40 |
|--|---|---|
| Maximaler Ausgangsstrom | 3 x 7,6 A | 3 x 9,1 A |
| Klirrfaktor des Ausgangsstroms bei Klirrfaktor der AC-Spannung <2 % und AC-Leistung >50 % der Bemessungsleistung | < 3 % | < 3 % |
| Maximaler Ausgangsstrom im Fehlerfall | 18 A | 21 A |
| Einschaltstrom | <20 % des AC-Nennstroms für maximal 10 ms | <20 % des AC-Nennstroms für maximal 10 ms |
| Bemessungsnetzfrequenz | 50 Hz | 50 Hz |
| AC-Netzfrequenz* | 50 Hz / 60 Hz | 50 Hz / 60 Hz |
| Arbeitsbereich bei AC-Netzfrequenz 50 Hz | 45 Hz bis 55 Hz | 45 Hz bis 55 Hz |
| Arbeitsbereich bei AC-Netzfrequenz 60 Hz | 55 Hz bis 65 Hz | 55 Hz bis 65 Hz |
| Leistungsfaktor bei Bemessungsleistung | 1 | 1 |
| Verschiebungsfaktor $\cos \varphi$, einstellbar | 0,8 übererregt bis 0,8 untererregt | 0,8 übererregt bis 0,8 untererregt |
| Einspeisephasen | 3 | 3 |
| Anschlussphasen | 3 | 3 |
| Überspannungskategorie nach IEC 60664-1 | III | III |

* Je nach eingestelltem Länderdatensatz

Wirkungsgrad

| | STP5.0-3AV-40 | STP6.0-3AV-40 |
|---|---------------|---------------|
| Maximaler Wirkungsgrad, η_{\max} | 98,2 % | 98,2 % |
| Europäischer Wirkungsgrad, η_{EU} | 97,4 % | 97,6 % |

13.2 Allgemeine Daten

| | |
|---|--------------------------|
| Breite x Höhe x Tiefe | 435 mm x 470 mm x 176 mm |
| Gewicht | 17,5 kg |
| Länge x Breite x Höhe der Verpackung | 495 mm x 595 mm x 250 mm |
| Transportgewicht | 21,8 kg |
| Klimaklasse nach IEC 60721-3-4 | 4K4H |
| Umweltkategorie | im Freien |
| Verschmutzungsgrad außerhalb des Gehäuses | 3 |
| Verschmutzungsgrad innerhalb des Gehäuses | 2 |

| | |
|---|--|
| Betriebstemperaturbereich | -25 °C bis +60 °C |
| Zulässiger Maximalwert für die relative Feuchte, nicht kondensierend | 100 % |
| Maximale Betriebshöhe über Normalhöhennull (NHN) | 3000 m |
| Typische Geräuschemission | 25 dB(A) |
| Verlustleistung im Nachtbetrieb | 2 W |
| Maximales Datenvolumen pro Wechselrichter bei Speedwire/Webconnect | 550 MB/Monat |
| Zusätzliches Datenvolumen bei Benutzung der Sunny Portal Live-Schnittstelle | 660 kB/Stunde |
| Topologie | Transformatorlos |
| Kühlprinzip | Konvektion |
| Schutzart Elektronik nach IEC 60529 | IP65 |
| Schutzklasse nach IEC 62109-1 | I |
| Netzformen* | IT, Delta-IT, TN-C, TN-S, TN-C-S, TT (wenn $U_{N_PE} < 20 \text{ V}$) |
| Zulassungen und Ländernormen, Stand 08/2018** (weitere auf Anfrage) | AS 4777, C10/11, CE, CEI 0-21, DIN EN 62109-1/IEC 62109-1, DIN EN 62109-2/IEC 62109-2, EN 50438, G59/3, G83/2, NEN-EN 50438, ÖVE / ÖNORM E 8001-4-712, PPDS, PPC, RD 1699, SI 4777, TR 3.2.1, UTE C15-712, VDE-AR-N 4105, VDE 0126-1-1, VFR 2014 |

* **IT, Delta-IT:** Beim Einsatz in diesen Netzen muss die Schutzleiter-Überwachung deaktiviert und eine zusätzliche Erdung an den Wechselrichter angeschlossen werden.

** **AS 4777:** Wenn die DRM-Unterstützung gefordert ist, darf der Wechselrichter nur zusammen mit einem Demand Response Enabling Device (DRED) eingesetzt werden. Dadurch stellen Sie sicher, dass das Produkt die Befehle zur Wirkleistungsbegrenzung vom Netzbetreiber in jedem Fall umsetzt. Der Wechselrichter und das Demand Response Enabling Device (DRED) müssen am selben Netzwerk angeschlossen sein und die Modbus-Schnittstelle des Wechselrichters muss aktiviert sowie der TCP-Server eingestellt sein.

EN 50438: Gilt nicht für alle nationalen Anhänge der EN 50438.

IEC 62109-2: Diese Norm verlangt, dass der Wechselrichter mit Sunny Portal verbunden ist und die Störungsalarmierung im Sunny Portal aktiviert ist.

13.3 Klimatische Bedingungen

Aufstellung gemäß IEC 60721-3-3, Klasse 4K4H

| | |
|-------------------------------|-------------------|
| Erweiterter Temperaturbereich | -25 °C bis +60 °C |
|-------------------------------|-------------------|

| | |
|--------------------------------|----------------------|
| Erweiterter Luftfeuchtebereich | 0 % bis 100 % |
| Erweiterter Luftdruckbereich | 79,5 kPa bis 106 kPa |

Transport gemäß IEC 60721-3-2, Klasse 2K3

| | |
|-------------------|-------------------|
| Temperaturbereich | -25 °C bis +70 °C |
|-------------------|-------------------|

13.4 Schutzeinrichtungen

| | |
|---|--|
| DC-Verpolungsschutz | Kurzschlussdiode |
| Eingangsseitige Freischnittstelle | DC-Lasttrennschalter |
| AC-Kurzschlussfestigkeit | Stromregelung |
| Netzüberwachung | SMA Grid Guard 6 |
| Maximale zulässige Absicherung | 32 A |
| Erdschlussüberwachung | Isolationsüberwachung: $R_{iso} > 200 \text{ k}\Omega$ |
| Allstromsensitive Fehlerstrom-Überwachungseinheit | Vorhanden |

13.5 Ausstattung

| | |
|--------------------------|---------------------------|
| DC-Anschluss | DC-Steckverbinder SUNCLIX |
| AC-Anschluss | AC-Stecker |
| WLAN | Standardmäßig |
| SMA Speedwire/Webconnect | Standardmäßig |
| RS485 | Standardmäßig |

13.6 Drehmomente

| | |
|--|--------|
| Schrauben zur Sicherung des Wechselrichters an der Wandhalterung | 2,5 Nm |
| Zusätzliche Erdung | 2,5 Nm |
| SUNCLIX Überwurfmutter | 2,0 Nm |

13.7 Datenspeicherkapazität

| | |
|------------------------------------|-----------------|
| Energie-Erträge im Tagesverlauf | 63 Tage |
| Tageserträge | 30 Jahre |
| Ereignismeldungen für Benutzer | 1024 Ereignisse |
| Ereignismeldungen für Installateur | 1024 Ereignisse |

14 Kontakt

Bei technischen Problemen mit unseren Produkten wenden Sie sich an die SMA Service Line. Folgende Daten werden benötigt, um Ihnen gezielt helfen zu können:

- Gerätetyp
- Seriennummer
- Firmware-Version
- Ereignismeldung
- Montageort und Montagehöhe
- Typ und Anzahl der PV-Module
- Optionale Ausstattung, z. B. Kommunikationsprodukte
- Name der Anlage im Sunny Portal (wenn vorhanden)
- Zugangsdaten für Sunny Portal (wenn vorhanden)
- Länderspezifische Sondereinstellungen (wenn vorhanden)

| | | | |
|-------------|---|--|---|
| Deutschland | SMA Solar Technology AG | Belgien | SMA Benelux BVBA/SPRL |
| Österreich | Niestetal | Belgique | Mechelen |
| Schweiz | Sunny Boy, Sunny Mini Central, Sunny Tripower: +49 561 9522-1499 Monitoring Systems (Kommunikationsprodukte): +49 561 9522-2499 Fuel Save Controller (PV-Diesel-Hybridsysteme): +49 561 9522-3199 Sunny Island, Sunny Boy Storage, Sunny Backup: +49 561 9522-399 Sunny Central, Sunny Central Storage: +49 561 9522-299 SMA Online Service Center: www.SMA-Service.com | België Luxemburg Luxembourg Nederland | +32 15 286 730 SMA Online Service Center: www.SMA-Service.com |
| | | Česko | SMA Service Partner TERMS a.s. |
| | | Magyarország | +420 387 6 85 111 SMA Online Service Center: www.SMA-Service.com |
| | | Slovensko | |
| | | Türkiye | SMA Service Partner DEKOM Ltd. Şti. +90 24 22430605 SMA Online Service Center: www.SMA-Service.com |
| France | SMA France S.A.S. Lyon +33 472 22 97 00 SMA Online Service Center : www.SMA-Service.com | Ελλάδα Κύπρος | SMA Service Partner AKTOR FM. Αθήνα +30 210 8184550 SMA Online Service Center: www.SMA-Service.com |

| | | | |
|-------------------------|---|--------------------------------------|---|
| España Portugal | SMA Ibérica Tecnología Solar, S.L.U. Barcelona +34 935 63 50 99 SMA Online Service Center: www.SMA-Service.com | United King- dom | SMA Solar UK Ltd. Milton Keynes +44 1908 304899 SMA Online Service Center: www.SMA-Service.com |
| Italia | SMA Italia S.r.l. Milano +39 02 8934-7299 SMA Online Service Center: www.SMA-Service.com | Australia | SMA Australia Pty Ltd. Sydney Toll free for Australia: 1800 SMA AUS (1800 762 287) International: +61 2 9491 4200 |
| United Arab Emirates | SMA Middle East LLC Abu Dhabi +971 2234 6177 SMA Online Service Center: www.SMA-Service.com | India | SMA Solar India Pvt. Ltd. Mumbai +91 22 61713888 |
| ไทย | SMA Solar (Thailand) Co., Ltd. กรุงเทพฯ +66 2 670 6999 | 대한민국 | SMA Technology Korea Co., Ltd. 서울 +82-2-520-2666 |
| South Africa | SMA Solar Technology South Af- rica Pty Ltd. Cape Town 08600SUNNY (08600 78669) International: +27 (0)21 826 0699 SMA Online Service Center: www.SMA-Service.com | Argentina Brasil Chile Perú | SMA South America SPA Santiago de Chile +562 2820 2101 |
| Other coun- tries | International SMA Service Line Niestetal 00800 SMA SERVICE (+800 762 7378423) SMA Online Service Center: www.SMA-Service.com | | |

15 EU-Konformitätserklärung

im Sinne der EU-Richtlinien

- Elektromagnetische Verträglichkeit 2014/30/EU (29.3.2014 L 96/79-106) (EMV)
- Niederspannung 2014/35/EU (29.3.2014 L 96/357-374) (NSR)
- Funkanlagen 2014/53/EU (22.5.2014 L 153/62) (RED)



Hiermit erklärt SMA Solar Technology AG, dass sich die in diesem Dokument beschriebenen Produkte in Übereinstimmung mit den grundlegenden Anforderungen und anderen relevanten Bestimmungen der oben genannten Richtlinien befinden. Die vollständige EU-Konformitätserklärung finden Sie unter www.SMA-Solar.com.

