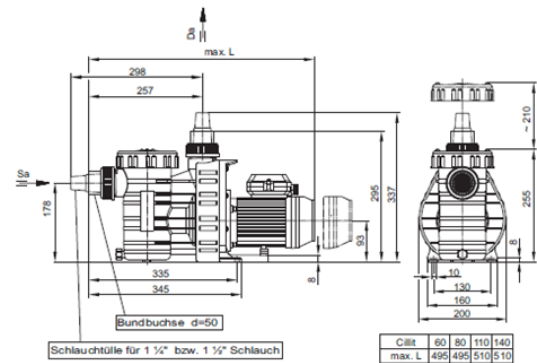
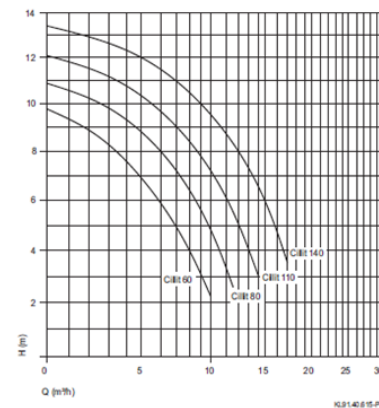


### Pumpe Cillit 110



D91.40.607-1-P



\*Technische Änderungen vorbehalten !

Selbstansaugende Pumpen 230 V mit Vorfilter, inklusive Kabel und Stecker.

Technische Daten bei 50/60 Hz		Cillit 110
Saug Sa / Druck Da d (mm)		50 / 50
Empf. Saug-/Druckleitung, PVC-Rohr, d		50 / 50
Leistungsaufnahme P1 (kw)	1 ~ 230 V	0,60
Leistungsabgabe P2 (kw)	1 ~ 230 V	0,40
Nennstrom (A)	1 ~ 230 V	2,70
Gewicht (kg)		7,70

Schutzart	IP 55	Für Normspannung nach DIN IEC 60038
Wärmeklasse	B/F	und DIN EN 60034 (Eurospannung).
Drehzahl (min <sup>-1</sup> ) ca.	2840	Geeignet für Dauerbetrieb bei 1~ 220 - 240 V
Dauerschalldruckpegel dB(A) ≤	70 <sup>1)</sup>	Toleranzen ± 5%.
Wassertemperatur (°C) max.	40 (60)*	<sup>1)</sup> Gemessen mit Schallpegelmeßgerät nach DIN 45635.
Gehäuseinnendruck (bar) max.	2,5	

\* Erläuterung Wassertemperatur 40 (60) °C:

40 °C: gilt für maximale Wassertemperatur im Sinne des GS-Zeichens.  
 (60 °C): Pumpe ist ohne Weiteres für eine max. Wassertemperatur von 60 °C einsetzbar/ausgelegt.

Bezeichnung	Pumpleistung bei 6 mWs	empf. max. Beckengröße	Anschlüsse	Werksnummer	KBN
Pumpe Cillit 110	11 m³/h	45 m³	1x 50mm, 2x Muffe 38/32mm	502010694	CIFP110