

A

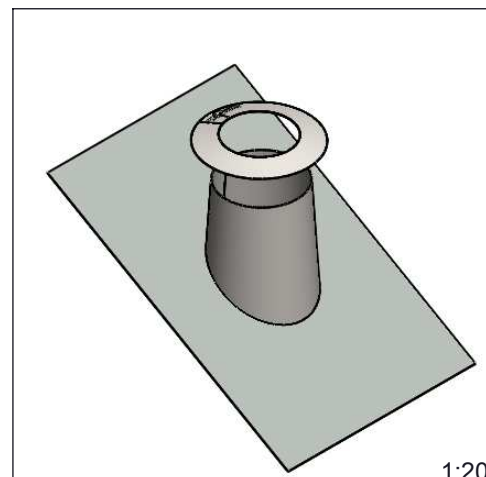
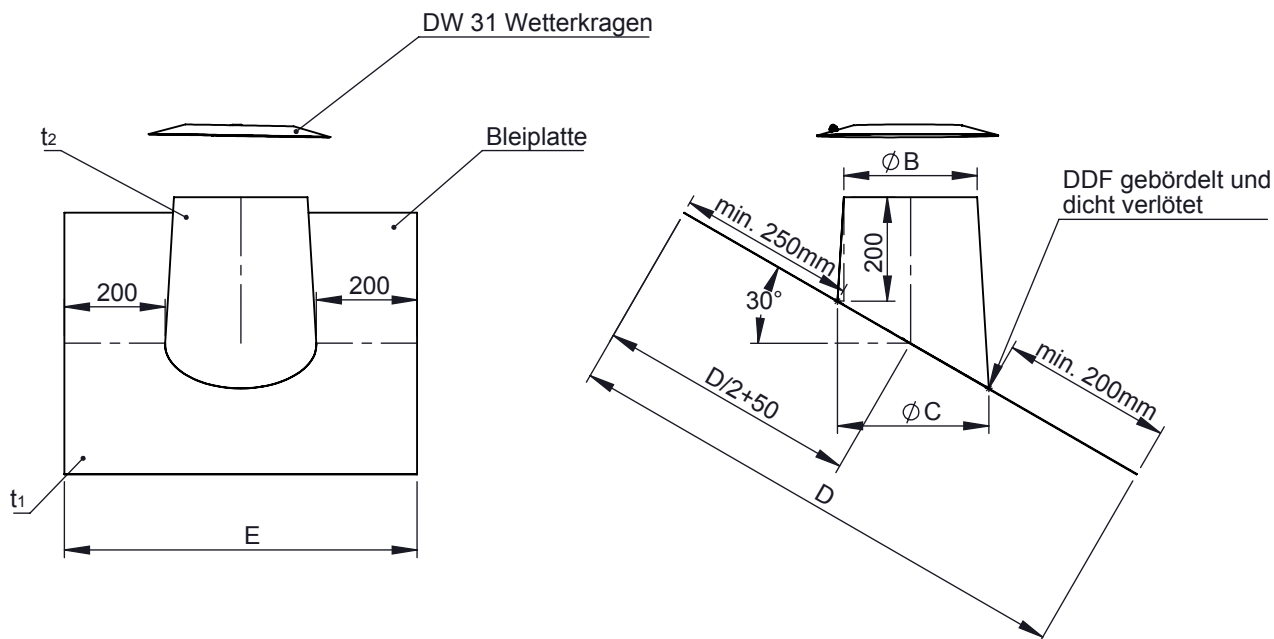
B

C

D


E

F



1:20

Ø	080	100	115	120	130	140	150	160	180	200	225	250	300	350	400	450	500	550	600
B	195	215	230	235	245	255	265	275	295	315	340	365	415	465	515	565	615	665	715
C	230	250	265	270	280	290	300	310	330	350	375	400	450	500	550	600	650	700	750
D	1000												1030	1090	1150	1200	1260	1320	
E	630	650	665	670	680	690	700	710	730	750	775	800	850	900	950	1000	1050	1100	1150
t ₁	1,0																		
t ₂	0,5															0,6			
kg	7,67	7,91	8,08	8,14	8,25	8,37	8,48	8,59	8,78	9,01	9,27	9,51	9,98	11,6	11,8	12,4	14,2	15,2	15,4

material: inside/outside	304/Pb		surface: inside/outside	3D		revisions-no.		A3												Scale	1:15	
						date	14.07.2010	name	KHA											description	DW 38 Dachdurchfuehrung 26-35° mit Bleirand und Wetterkragen	
						checked				code	DW 38										Sheet	1
	A3	07.01.2016	JGR	checked						drawing-no.												
	A2	19.08.2013	BHI	appr.																		
	revision	date	name	All rights reserved!																		