

A

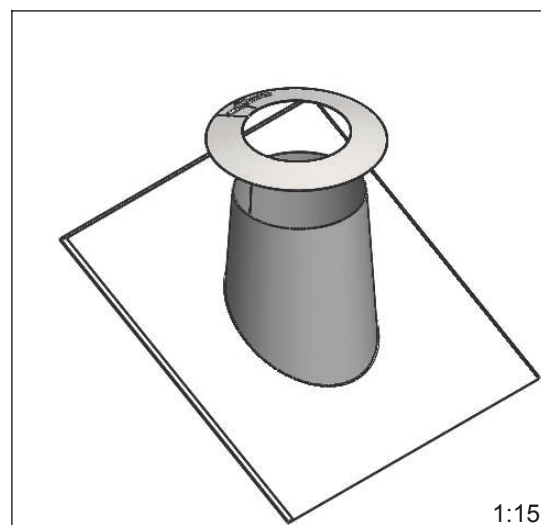
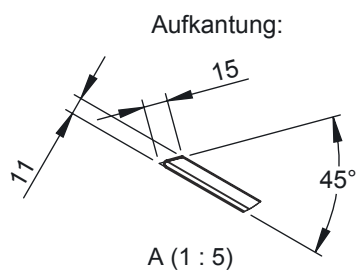
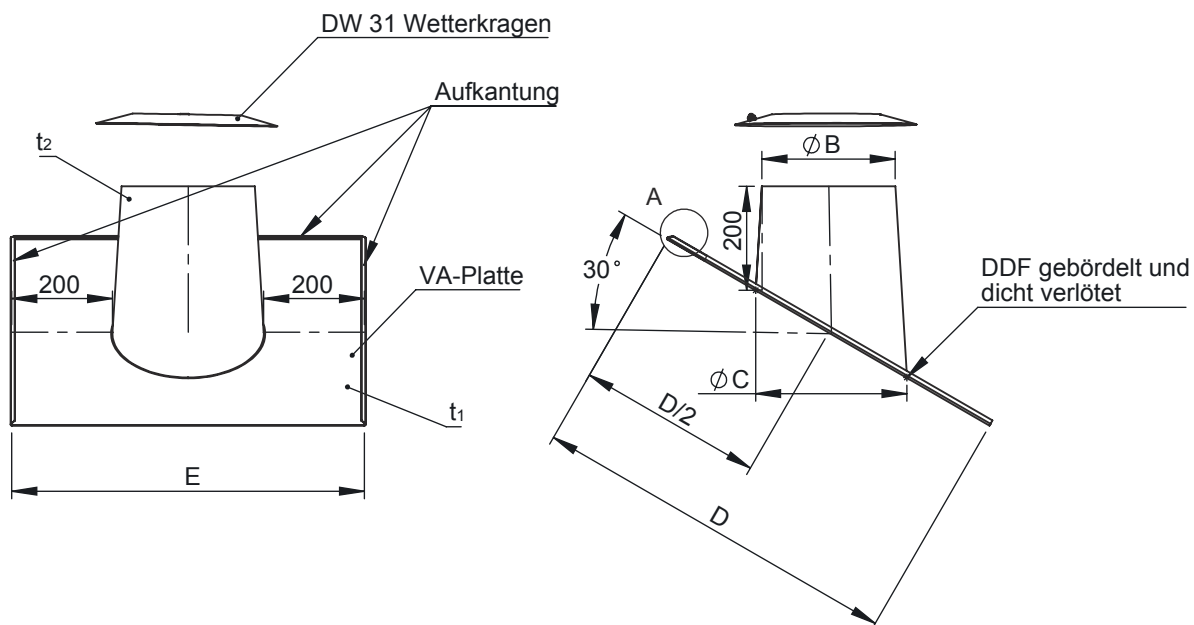
B

C

D

E

F



Ø	080	100	115	120	130	140	150	160	180	200	225	250	300	350	400	450	500	550	600
B	195	215	230	235	245	255	265	275	295	315	340	365	415	465	515	565	615	665	715
C	230	250	265	270	280	290	300	310	330	350	375	400	450	500	550	600	650	700	750
D	665	690	710	715	725	735	750	760	785	810	835	865	920	980	1035	1095	1150	1210	1270
E	630	650	665	670	680	690	700	710	730	750	775	800	850	900	950	1000	1050	1100	1150
t ₁	0,6																		
t ₂	0,5															0,6			
kg	3,48	3,72	3,91	3,97	4,08	4,20	4,33	4,45	4,68	4,97	5,27	5,60	6,26	7,27	7,69	8,02	9,69	10,6	11,4

material: inside/outside	1.4301 (304)		surface: inside/outside	2R (3D)		mm/kg		revisions-no.		A3				Scale	1:15	
date		name		drawn	24.03.2009	KHA		description		DW-FU 39 Dachdurchführung Edelstahl 26°-35° incl. Wetterkragen				Format	A4	
checked				checked			code		DW-FU 39		Sheet		1			
checked				checked	A3		07.07.2016		JGR		drawing-no.					
checked				checked	A2		06.04.2016		JGR		revision		date	name	All rights reserved!	
checked				checked	revision		date		name		All rights reserved!					