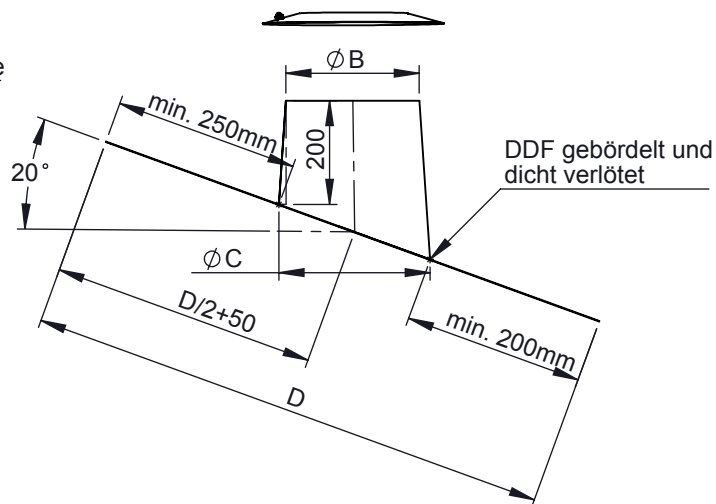
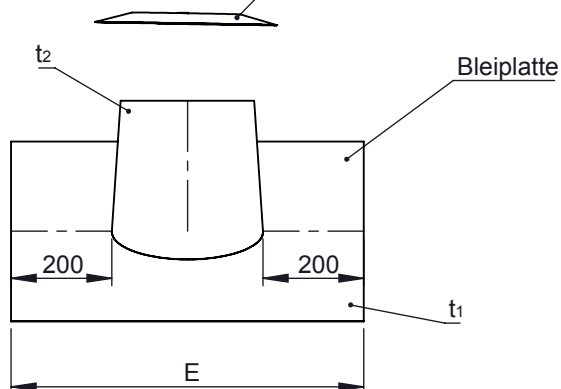


A

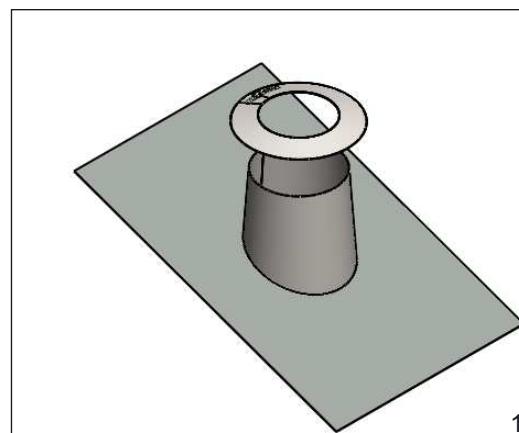
DW 31 Wetterkragen



B

C

D



1:20

E

Ø	080	100	115	120	130	140	150	160	180	200	225	250	300	350	400	450	500	550	600
B	195	215	230	235	245	255	265	275	295	315	340	365	415	465	515	565	615	665	715
C	230	250	265	270	280	290	300	310	330	350	375	400	450	500	550	600	650	700	750
D	1000														1040	1090	1150	1200	1250
E	630	650	665	670	680	690	700	710	730	750	775	800	850	900	950	1000	1050	1100	1150
t1	1,0																		
t2	0,5															0,6			
kg	7,68	7,91	8,08	8,14	8,25	8,36	8,47	8,58	8,77	8,98	9,24	9,93	10,4	11,1	11,6	13,1	13,8	14,8	15,8

material:
inside/outside

304/Pb

surface:
inside/outside

3D

revisions-no.

A4

date

name

drawn

25.04.2001

JGR

checked

checked

checked

appr.

revision

date

name

All rights reserved!

Scale

1:15

Format

A4

Sheet

1

description DW 59 Dachdurchführung Edelstahl
16°-25° + Bleirand inkl. Wetterkragen

code

DW 59

drawing-no.

F