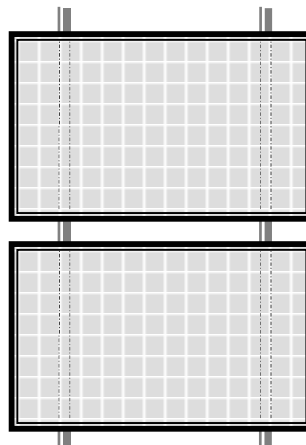
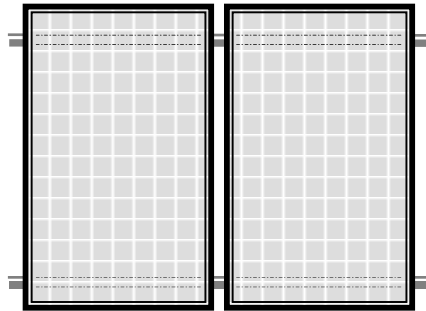


Montage- / Bedienungsanleitung

Aufdachmontage



Bitte um Weitergabe an den Benutzer!

Änderungen vorbehalten.



Sehr geehrte Kunden,

wir freuen uns, dass Sie sich für ein Solar-System entschieden haben und danken Ihnen für das entgegengebrachte Vertrauen. Sollte diese Montage- und Bedienungsanleitung nicht alle Fragen beantworten, wenden Sie sich bitte an Ihren Ansprechpartner.

Bitte beachten Sie, dass die Montage den bauseitigen Bedingungen angepasst wird und den Regeln der Technik entspricht. Die örtlichen Vorschriften sind einzuhalten.

Bei der Planung, Errichtung, dem Betrieb und der Instandhaltung netzgekoppelter PV-Anlagen sind unter anderem folgende Vorschriften, Bestimmungen und DIN-Normen zu beachten:

VDE-Bestimmungen und TAB:

AVBEltV	Verordnung über Allgemeine Bedingungen für die Elektrizitätsversorgung von Tarifkunden
TAB	Technische Anschlussbedingungen für den Anschluss an das Niederspannungsnetz der Energieversorgungsunternehmen
Planungshilfe VDEW-Richtlinie	zu den TAB des jeweiligen EVUs für den Parallelbetrieb von Photovoltaik-Energieerzeugungsanlagen mit dem Niederspannungsnetz des Energieversorgungsunternehmens

DIN-Normen:

DIN 18015, Teil 1 - 3	Planung und Errichtung von Elektro-Installationen in Wohngebäuden
DIN 18382	Elektrische Kabel- und Leitungsanlage in Gebäuden
DIN 43870	Zählerplätze in Wohngebäuden

VDE-Bestimmungen:

DIN VDE 0100–510	Errichten von Starkstromanlagen mit Nennspannungen bis 1000 V; Allgemeine Bestimmungen
DIN VDE 0100–725	Errichten von Starkstromanlagen mit Nennspannungen bis 1000 V; Hilfsstromkreise
DIN VDE 0100–737	Errichten von Niederspannungsanlagen – Feuchte und nasse Bereiche und Räume und Anlagen im Freien
DIN VDE 0105–100	Betrieb von elektrischen Anlagen
DIN VDE 0185–1, DIN 57185–1	Blitzschutzanlage, Allgemeines für das Errichten
VDE 0855–1, DIN 57855–1	Errichtung und Betrieb (Erdung) von Antennenanlagen

Unfallverhütungsvorschriften:

VBG 4	Unfallverhütungsvorschriften Elektrische Anlagen und Betriebsmittel
-------	---

Richtlinien des Verbandes der Sachversicherer (VDS)

VDS 2023	Richtlinien für den Brandschutz in baulichen Anlagen
VDS 2024	Richtlinien für den Brandschutz für den Einbau elektrischer Betriebsmittel in Einrichtungsgegenständen
DIN 4102	Brandverhalten von Baustoffen und Bauteilen

Allgemeine Richtlinien

DIN 1052-2	Holzbauwerke: Mechanische Verbindungen
DIN 18299	Allgemeine Regelung für Bauarbeiten jeder Art
DIN 18334	Zimmer- und Holzbauarbeiten
DIN 18338	Dachdeckungs- und Dachdichtungsarbeiten
DIN 18339	Klempnerarbeiten
DIN 18351	Fassadenarbeiten
DIN 18360	Metallbauarbeiten, Schlosserarbeiten
DIN 18451	Gerüstarbeiten
DIN V EN 1991	Lastenannahme für Bauten
DIN 4102	Brandverhalten von Baustoffen und Bauteilen
DIN 4109	Schallschutz im Hochbau
ZVH Richtlinie 1101	Einbindung solartechnischer Anlagen in die Hauswärmeversorgung
ZVDH Regelwerk	Aufgestellt und herausgegeben von: Zentralverband des Deutschen Dachdeckerhandwerks - Fachverband Dach-, Wand- und Abdichtungstechnik e.V. (Aktualisierungsstand: März 2003)

Die gesamte Solaranlage ist nach den anerkannten Regeln der Technik zu montieren.




Die Unfallverhütungsvorschriften der Berufsgenossenschaften sind zu beachten, insbesondere:

VBG 37	Unfallverhütungsvorschrift Bauarbeiten
VBG 74	Leitern und Tritte

Die bestimmungswidrige Verwendung sowie unzulässige Änderungen bei der Montage und an der Konstruktion führen zum Ausschluss jeglicher Haftungsansprüche.



Hinweis:

Das Montage-System PV-Light ermöglicht die einfache und schnelle Montage von PV-Standardmodulen. Diese Montage- und Bedienungsanleitung bezieht sich auf ein Beispielmodul mit der Anordnung senkrecht/ nebeneinander  bzw. waagrecht/ nebeneinander  und waagrecht/ übereinander . Je nach ausgewähltem Modultyp ist eine bauseitige Überprüfung bzw. Anpassung der angegebenen Maße und Daten erforderlich.



Auf horizontal verlaufenden Basisprofilen können die PV-Module sowohl

– senkrecht/ nebeneinander als auch



– waagrecht/ nebeneinander angeordnet werden.



Erforderliche Werkzeuge:

- Bleistift
 - Zollstock / Bandmaß
 - Gabelschlüssel
 - Schraubendreher
 - Sechskant Schraubendreher
 - Bohrer (bei vertikal verlauf. Basisprofil)
 - Akku-Schrauber
 - Hammer
- Optional:
- Metall-Säge
- SW 13
Kreuzschlitz / Schlitz
- Ø 8 mm; Ø 5 mm

Artikelaufstellung PV-Light

Aufdach:

- Basisprofil-1
- Basisprofil-2
- Basisprofil-3
- Klemmhalter-Set
- PV-Modulhalter
- Kopplungs-Set
- Dachanker
- Sicherungs-Set

Ergänzende Artikel:

- Stringleitung
- Modulkupplung-1/10
- Dachlatte-2
- Befestigungsschrauben Montagebretter
- Installationszubehör
- Lüftungziegel

Inhalt

- | | |
|---|----------------|
| 1.) Massenermittlung | Seite: 05 – 07 |
| 2.) Montage-Übersicht | Seite: 08 + 09 |
| 3.) Montage der Dachanker | Seite: 10 – 12 |
| 4.) Vorbereitungen zur Montage der PV-Module | Seite: 13 + 14 |
| 5.) Ausrichten und Befestigen der Basisprofile | Seite: 13 + 14 |
| 6.) Befestigung des ersten PV-Moduls | Seite: 15 + 16 |
| 7.) Aufbringen des zweiten und weiterer PV-Module | Seite: 17 – 20 |
| 8.) PV-Modul-Anschluss | Seite: 21 |



1. Massenermittlung

1.1 Zuschnittlänge der Basisprofile



Im Lieferzustand beträgt die Länge der Basisprofile ~ 6150 mm

Modulanordnung: waagrecht/übereinander bzw. senkrecht/nebeneinander
Basisprofil-Zuschnitt: = 22 mm + [Modulanzahl x (Modulbreite + 21 mm)]
 (pro Modulreihe)

Modulanordnung: senkrecht/übereinander bzw. waagrecht/nebeneinander
Basisprofil-Zuschnitt: = 22 mm + [Modulanzahl x (Modullänge + 21 mm)]
 (pro Modulreihe)

Beispiel: Modulanzahl: 9 Stück
 Anordnung: senkrecht/nebeneinander in einer Reihe
 Modulmaß: $L_M = 1425 \text{ mm} \times B_M = 652 \text{ mm}$
 Zuschnittlänge: $22 + [9 \times (652 \text{ mm} + 21 \text{ mm})] = 6079 \text{ mm}$
 Erforderl. Anzahl Basisprofil: 2 Stück

1.2 Klemmhalter / PV-Modulhalter

End-Klemmhalter: 4 Stück pro Modulreihe

Zwischen-Klemmhalter: 2 Stück x (Modulanzahl – 1)

PV-Modulhalter: 2 Stück pro Modul (Einsatz nur bei horizontal verlaufenden Basisprofilen; jede zweite Modulreihe bei mehreren Reihen übereinander)

Beispiel: Modulanzahl: 9 Stück
 Anordnung: senkrecht/nebeneinander in einer Reihe
 End-Klemmhalter: 4 Stück x 1 Reihe = 4 Stück
 Zwischen-Klemmhalter: 2 Stück x (9 – 1) = 16 Stück
 PV-Modulhalter: 2 Stück x 9 Module = 18 Stück

1.3 Befestigungsabstände der Unterkonstruktion

1.3.1 Modul-Anordnungen

a.) waagrecht/übereinander
 Basisprofile: vertikal

b.) waagrecht/nebeneinander
 Basisprofile: horizontal

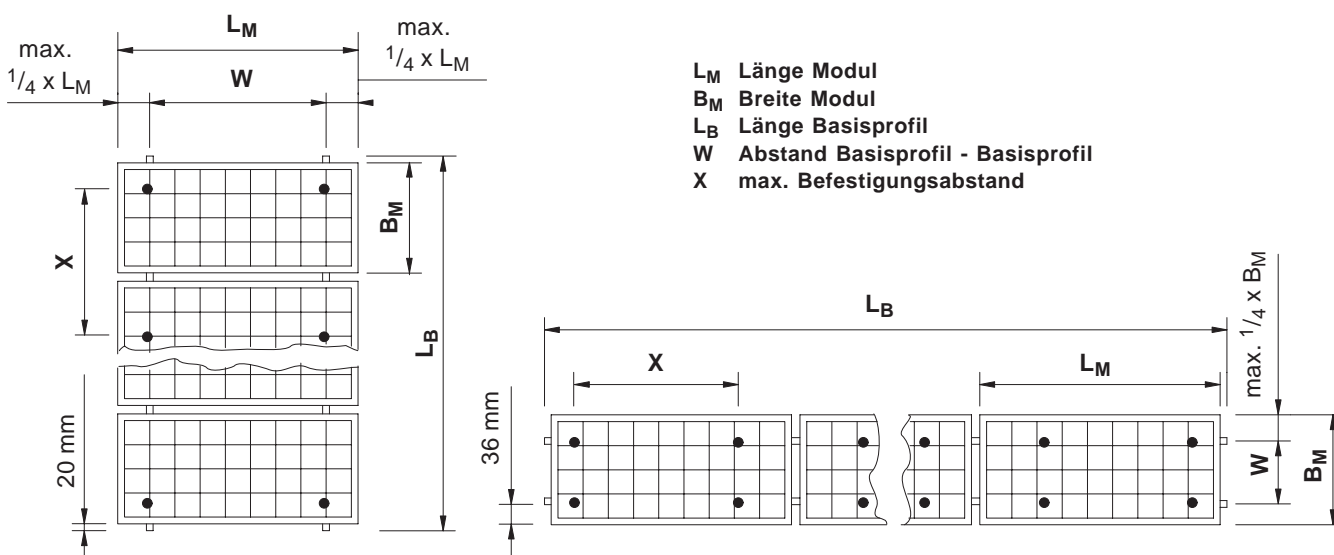
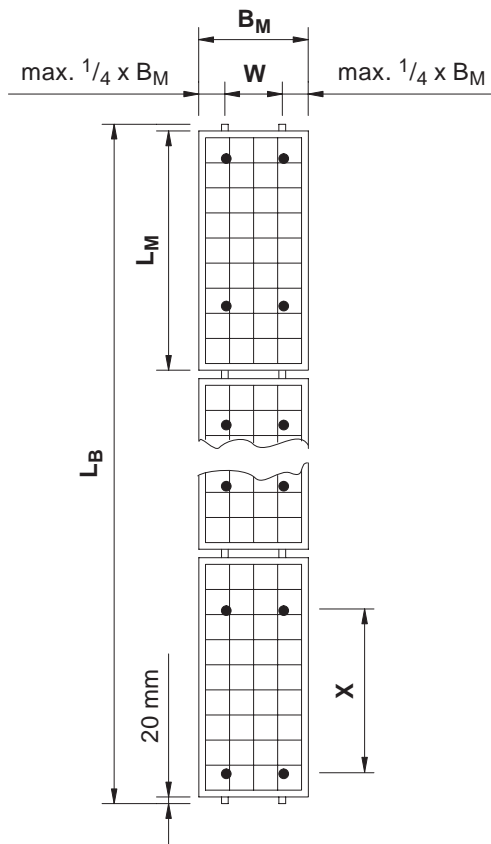
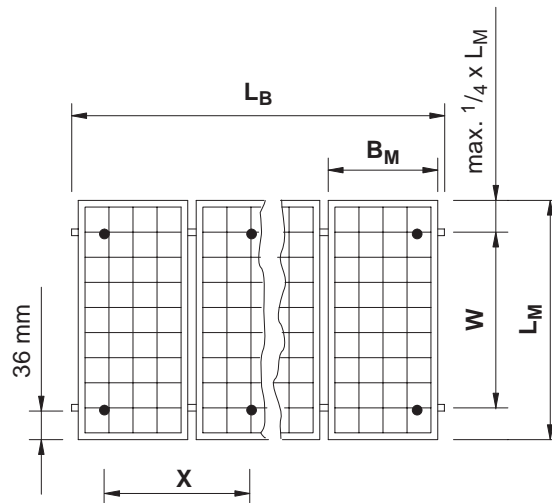


Abbildung 1: Waagrechte Anordnungen der PV-Module

c.) senkrecht/übereinander
Basisprofile: vertikal



d.) senkrecht/nebeneinander
Basisprofile: horizontal



- L_M Länge Modul
- B_M Breite Modul
- L_B Länge Basisprofil
- W Abstand Basisprofil - Basisprofil
- X max. Befestigungsabstand

Abbildung 2: Senkrechte Anordnungen der PV-Module

1.3.2 Maximale Befestigungsabstände der Unterkonstruktion

Die maximalen Befestigungsabstände der Unterkonstruktionen richten sich nach den zulässigen Traglasten der verwendeten Basisprofile (gemäß DIN 1055) und den vorhandenen Abständen der bauseitigen Unterkonstruktion.

Basisprofil-1: Stützabstand gering

Basisprofil-2: Stützabstand mittel

Basisprofil-3: Stützabstand hoch

Basisprofil-1: Maximaler Befestigungsabstand "X" (Meter) der Unterkonstruktion									
Basisprofil- abstand "W" (Meter)	10° - 24° Dachneigung			25° - 39° Dachneigung			40° - 49° Dachneigung		
	Einbauhöhe (Meter)			Einbauhöhe (Meter)			Einbauhöhe (Meter)		
	≤ 8	< 8 - 20	< 20 - 100	≤ 8	< 8 - 20	< 20 - 100	≤ 8	< 8 - 20	< 20 - 100
0,20	2,12	2,12	2,12	2,13	2,11	2,09	2,29	2,23	2,13
0,40	1,76	1,76	1,76	1,77	1,75	1,73	1,90	1,85	1,77
0,60	1,58	1,58	1,58	1,59	1,57	1,55	1,71	1,66	1,59
0,80	1,47	1,47	1,47	1,41	1,39	1,37	1,58	1,52	1,43
1,00	1,32	1,32	1,32	1,26	1,24	1,22	1,41	1,36	1,28
1,20	1,20	1,20	1,20	1,15	1,13	1,11	1,29	1,24	1,17
1,40	1,11	1,11	1,11	1,07	1,05	1,03	1,19	1,15	1,08
1,60	1,04	1,04	1,04	1,00	0,98	0,96	1,12	1,07	1,01
1,80	0,98	0,98	0,98	0,94	0,92	0,91	1,05	1,01	0,95
2,00	0,93	0,93	0,93	0,89	0,88	0,86	1,00	0,96	0,90

Tabelle 1.1



Basisprofil-2: Maximaler Befestigungsabstand "X" (Meter) der Unterkonstruktion									
Basisprofil- abstand "W" (Meter)	10° - 24° Dachneigung			25° - 39° Dachneigung			40° - 49° Dachneigung		
	Einbauhöhe (Meter)			Einbauhöhe (Meter)			Einbauhöhe (Meter)		
	≤ 8	< 8 - 20	< 20 - 100	≤ 8	< 8 - 20	< 20 - 100	≤ 8	< 8 - 20	< 20 - 100
0,20	2,65	2,65	2,65	2,59	2,57	2,54	2,73	2,68	2,61
0,40	2,20	2,20	2,20	2,15	2,13	2,11	2,27	2,23	2,17
0,60	1,98	1,98	1,98	1,93	1,91	1,90	2,04	2,00	1,95
0,80	1,83	1,83	1,83	1,79	1,77	1,74	1,89	1,85	1,80
1,00	1,69	1,69	1,69	1,61	1,58	1,56	1,78	1,72	1,63
1,20	1,55	1,55	1,55	1,47	1,45	1,42	1,63	1,57	1,49
1,40	1,43	1,43	1,43	1,36	1,34	1,32	1,51	1,46	1,38
1,60	1,34	1,34	1,34	1,27	1,25	1,23	1,41	1,36	1,29
1,80	1,26	1,26	1,26	1,20	1,18	1,16	1,33	1,28	1,22
2,00	1,20	1,20	1,20	1,14	1,12	1,10	1,26	1,22	1,15

Tabelle 1.2

Basisprofil-3: Maximaler Befestigungsabstand "X" (Meter) der Unterkonstruktion									
Basisprofil- abstand "W" (Meter)	10° - 24° Dachneigung			25° - 39° Dachneigung			40° - 49° Dachneigung		
	Einbauhöhe (Meter)			Einbauhöhe (Meter)			Einbauhöhe (Meter)		
	≤ 8	< 8 - 20	< 20 - 100	≤ 8	< 8 - 20	< 20 - 100	≤ 8	< 8 - 20	< 20 - 100
0,20	3,00	3,00	3,00	2,87	2,86	2,84	2,99	2,96	2,91
0,40	2,50	2,50	2,50	2,39	2,38	2,36	2,49	2,46	2,42
0,60	2,24	2,24	2,24	2,14	2,13	2,12	2,23	2,21	2,17
0,80	2,07	2,07	2,07	1,98	1,97	1,96	2,07	2,05	2,01
1,00	1,95	1,95	1,95	1,87	1,86	1,83	1,95	1,93	1,89
1,20	1,83	1,83	1,83	1,72	1,70	1,67	1,85	1,84	1,75
1,40	1,69	1,69	1,69	1,60	1,57	1,55	1,76	1,70	1,62
1,60	1,58	1,58	1,58	1,49	1,47	1,45	1,65	1,59	1,52
1,80	1,49	1,49	1,49	1,41	1,39	1,37	1,55	1,50	1,43
2,00	1,42	1,42	1,42	1,33	1,31	1,30	1,47	1,42	1,36

Tabelle 1.3

Beispiel:	
Modulanzahl: 9 Stück	Basisprofilabstand: $W \approx 1,1$ m (gewählt unter Berücksichtigung der Position der Modul-Anschlussdosen)
Anordnung: senkrecht/nebeneinander in <u>einer</u> Reihe	Dachneigung: 35°
Modulmaß: $L_M = 1425$ mm x $B_M = 652$ mm	Einbauhöhe: 12 m
Auswahl Profil: Basisprofil-1	Max. Befestigungsabstand: $X \approx 1,15$ m
Zuschnittlänge: 6079 mm (2 Profile)	

1.4 Kopplungs-Sets

Bei der Kombination mehrerer PV-Light Aufdach-Montage-Sets werden die Basisprofile durch das Kopplungs-Set miteinander verbunden. Das Kopplungs-Set ermöglicht eine optimale Ausrichtung der Basisprofile; eine statische Funktion erfüllt es jedoch nicht.



Bezeichnung: **Kopplungs-Set**



Kopplungs-Set: 1 Set für 2 Profilstöße

Beispiel:

Modulanzahl:	20 Stück ($L_M = 1425$ mm; $B_M = 652$ mm)
Anordnung:	senkrecht/nebeneinander in <u>einer</u> Reihe
Erforderl. Anzahl Basisprofil-1:	6 Stück
Profilstöße:	4
Erforderl. Anzahl Kopplungs-Set:	2 Sets (4 Stück)

2a. Montage-Übersicht

Das **PV-Light Aufdach-Montage-System** mit horizontal verlaufenden Basisprofilen ermöglicht eine einfache und sichere Montage der PV-Standardmodule in senkrechter und waagerechter Ausrichtung.

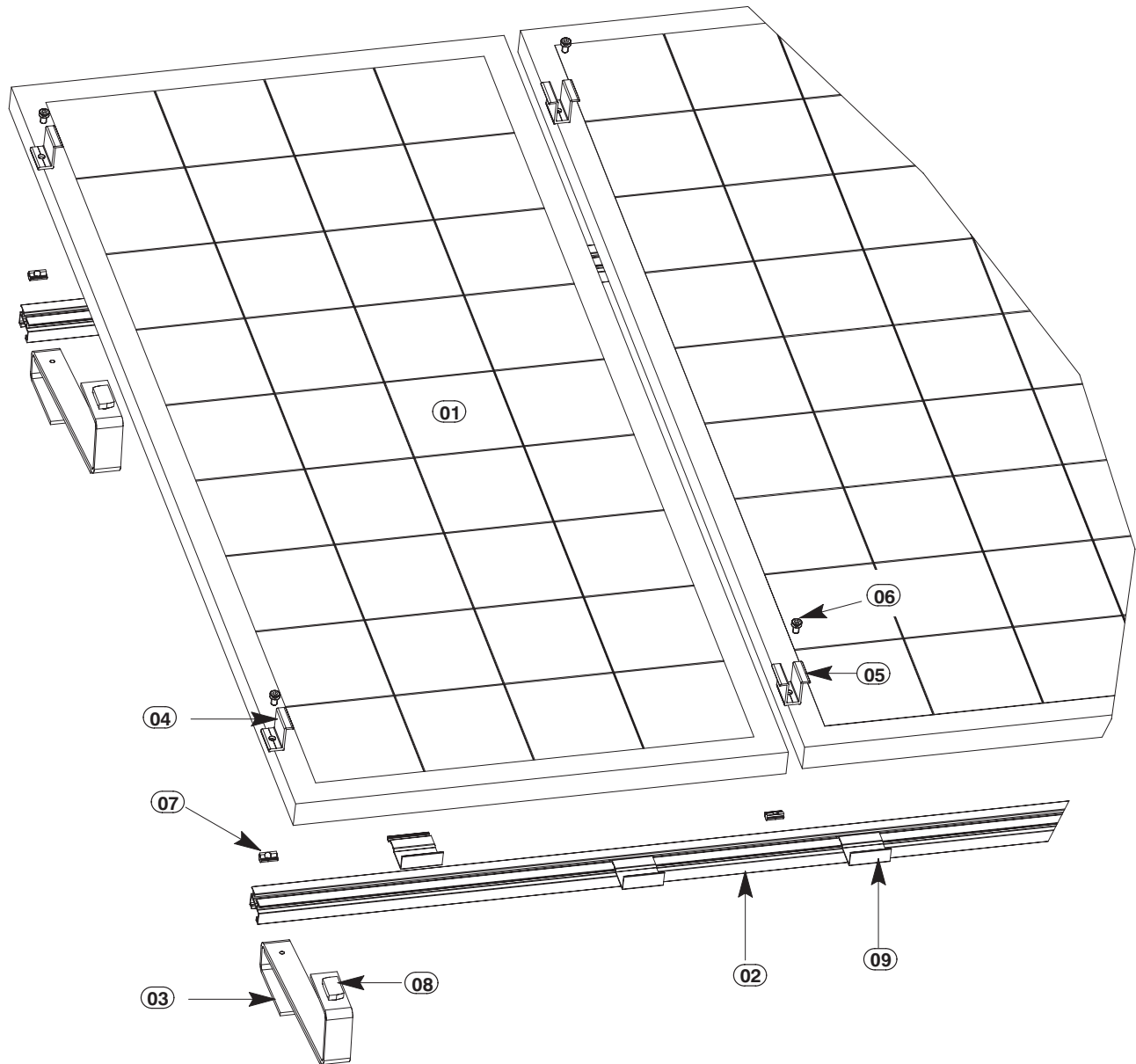


Abbildung 3a: PV-Light Aufdach-Montage der senkrecht, nebeneinander angeordneten PV-Module

- | | |
|--|--------------------------------|
| ① PV-Modul | |
| ② Basisprofil | Zuschnitt bauseits |
| ③ Dachanker | |
| ④ End-Klemmhalter | im Klemmhalter-Set 1 enthalten |
| ⑤ Zwischen-Klemmhalter | im Klemmhalter-Set 2 enthalten |
| ⑥ Schrauben M8 x 14 mit Innensechskant | im Klemmhalter-Set enthalten |
| ⑦ Nutstein | im Klemmhalter-Set enthalten |
| ⑧ Formschluss-Schraube | am Dachanker vormontiert |
| ⑨ PV-Modulhalter | |

2b. Montage-Übersicht

Das **PV-Light Aufdach-Montage-System** mit vertikal verlaufenden Basisprofilen ermöglicht eine einfache und sichere Montage der PV-Standardmodule.

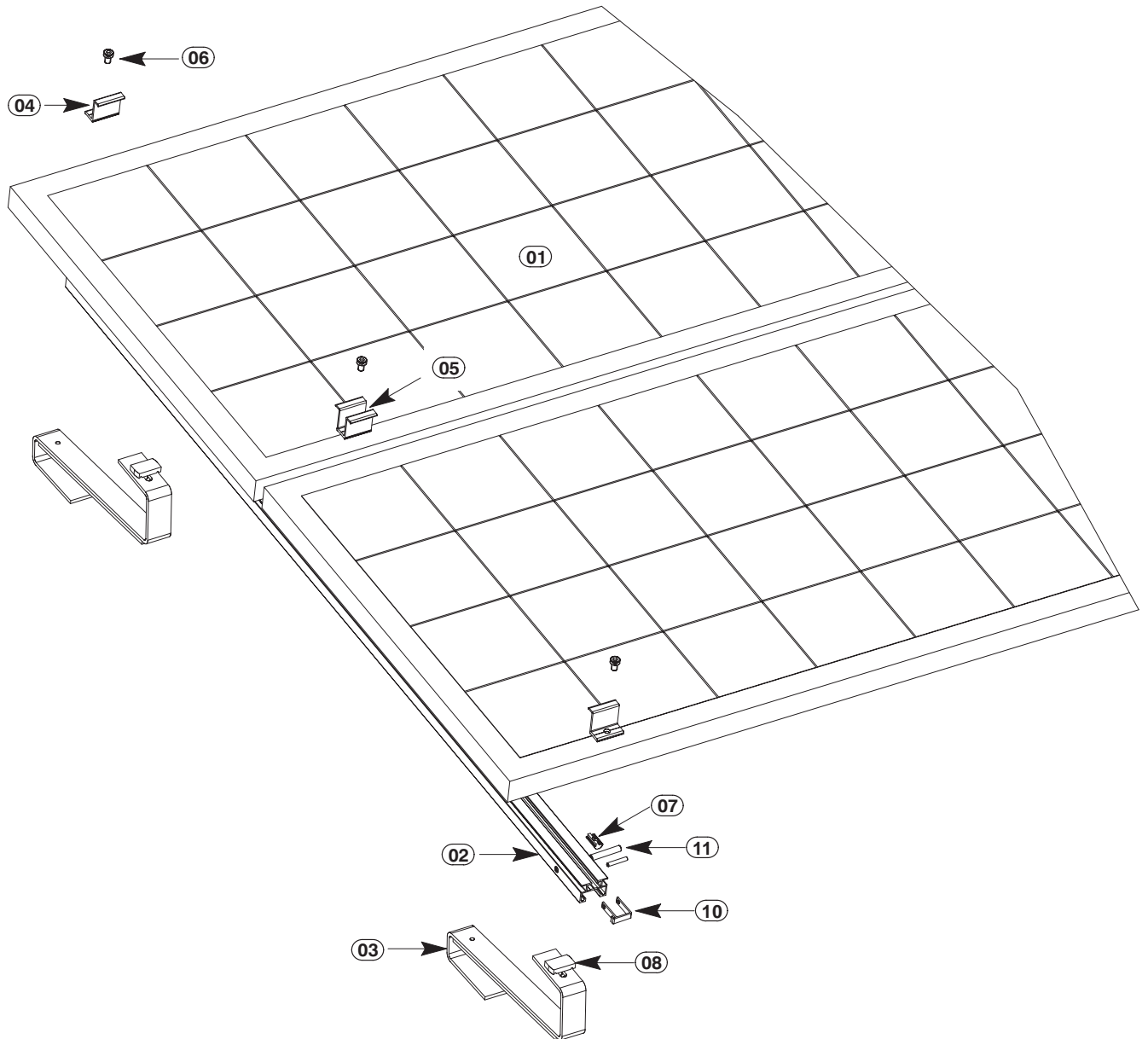


Abbildung 3b: PV-Light Aufdach-Montage der waagrecht, übereinander angeordneten PV-Module

- | | |
|--|--------------------------------|
| ① PV-Modul | |
| ② Basisprofil | Zuschnitt bauseits |
| ③ Dachanker | |
| ④ End-Klemmhalter | im Klemmhalter-Set 1 enthalten |
| ⑤ Zwischen-Klemmhalter | im Klemmhalter-Set 2 enthalten |
| ⑥ Schrauben M8 x 14 mit Innensechskant | im Klemmhalter-Set enthalten |
| ⑦ Nutstein | im Klemmhalter-Set enthalten |
| ⑧ Formschluss-Schraube | am Dachanker vormontiert |
| ⑩ Sicherungsklammern | im Sicherungs-Set enthalten |
| ⑪ Bolzen | im Sicherungs-Set enthalten |

3a. Montage der Dachanker, sparrenunabhängig



Die sparrenunabhängigen Dachanker werden in die Montagebretter eingehängt.

1.) Freilegen der Montagefläche.



Hochschieben der Pfannen - wie in Abbildung 4 gezeigt - reicht in den meisten Fällen aus.

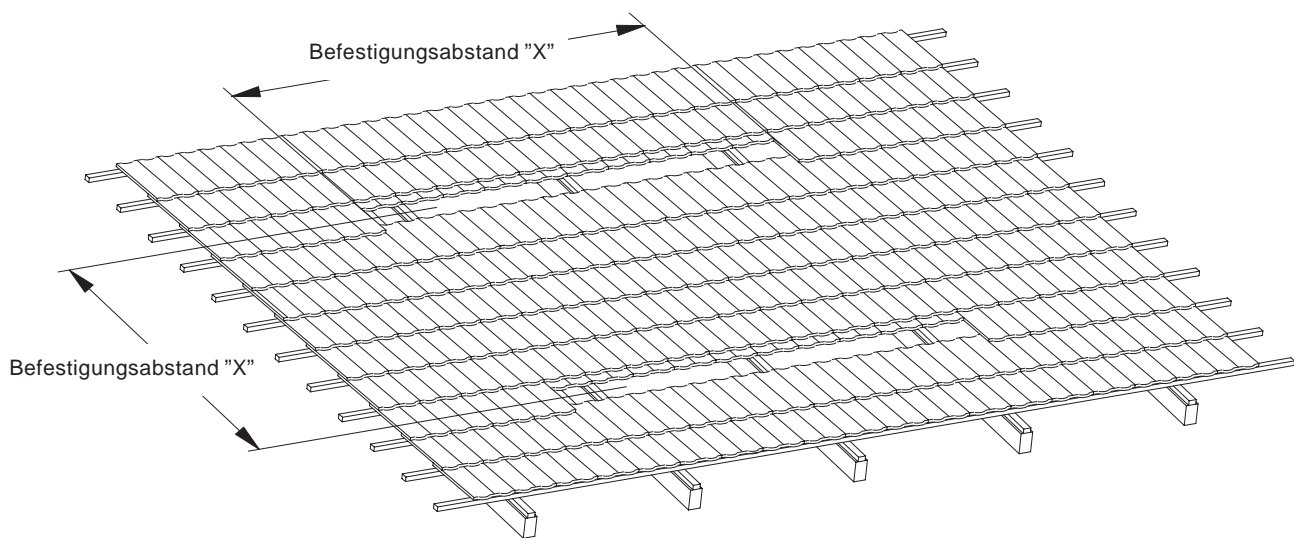


Abbildung 4: Freilegen der Montagefläche



Sowohl die notwendigen Montagebretter als auch die Befestigungsschrauben der Montagebretter sind bauseits zu stellen.



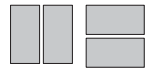
Bei der Befestigung des Montagebretts ist die Befestigung der Konterlattung zu überprüfen und gegebenenfalls zu ergänzen.



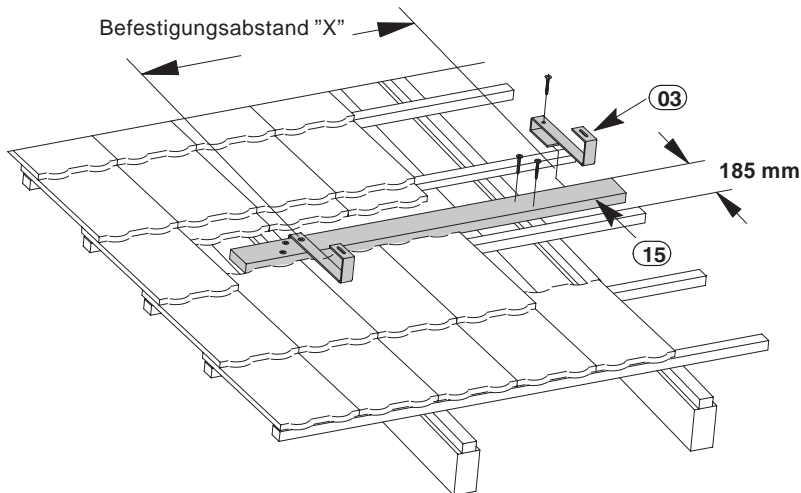
Bezeichnung: **Dachlatte-2**
Anwendung: Montagebrett zur Aufnahme der Dachanker



- 2.) Montagebrett (15) mit 160 mm bzw. 185 mm Abstand zur Dachlatte - gemäß Abbildung 5 - auf dem Sparren befestigen.
- 3.) Dachanker (03) in die Montagebretter einhängen und mit Schrauben sichern.



Dachanker immer in das "Pfannental" legen.



- (03) Dachanker
- (15) Montagebrett

Abbildung 5: Befestigung der Montagebretter und der entsprechenden Dachanker

- 4.) Montageflächen schließen.

Bei tragenden Konterlattens auf den Sparren erfolgt die Befestigung nach den entsprechenden Herstellerangaben und der Typenstatik mit den dazugehörigen Befestigungsmitteln.

Hinweise:

Das Maß 185 mm ist abhängig von der Art der Montage und der verwendeten Dachanker. Schrauben zur Befestigung der Dachanker und der Montagebretter müssen für den Verwendungszweck geeignet sein und sollten eine bauaufsichtliche Zulassung haben.

Anzahl der Anker:

Die Anzahl der erforderlichen Dachanker ist abhängig von der Statik der Dachkonstruktion, der Dacheindeckung (Deckwerkstoffe) und der Anzahl der PV-Module. Der Abstand der Dachanker ergibt sich aus der Größe der Basisschienen, der PV-Modul-Art und der Art der Dacheindeckung. Die erforderliche Anzahl der Befestigungen ist objektbezogen zu ermitteln.



Bei "leichten Dachkonstruktionen", wie z.B. Wellplatteneindeckungen oder Schieferdächer ist eine Überprüfung der Statik zwingend erforderlich.

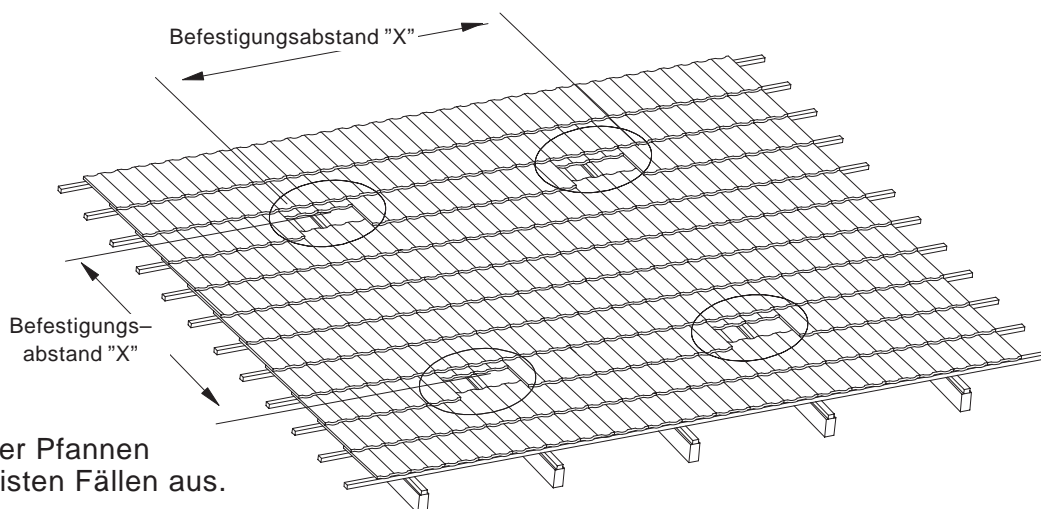
Bei der Montage der PV-Anlagen im Rand und Eckbereich von Dachflächen sind zusätzliche Befestigungen erforderlich.

3b. Montage der Dachanker, sparrenabhängig



Die sparrenabhängigen Dachanker werden auf die Dachsparren geschraubt.

1. Freilegen der Montagefläche.



Hochschieben der Pfannen reicht in den meisten Fällen aus.

Abbildung 6: Freilegen der Montagefläche

2. Aufdach-Montage-System aus der Verpackung nehmen.

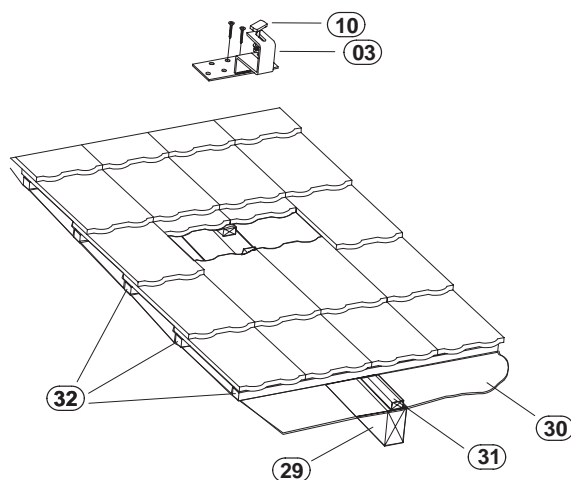


Die Befestigungsschrauben der Dachanker sind bauseits zu stellen.

3. Dachanker gemäß Abbildung auf Sparren befestigen. Je nach Dachunterkonstruktion muss die Konterlattung entfernt oder der Dachanker entsprechend unterfüttert werden.



Dachanker immer in Pfannental legen.



- ③ Dachanker
- ⑩ Formschluss-Schraube
- ⑲ Sparren
- ⑳ Unterspannbahn
- ㉑ Konterlattung
- ㉒ Lattung

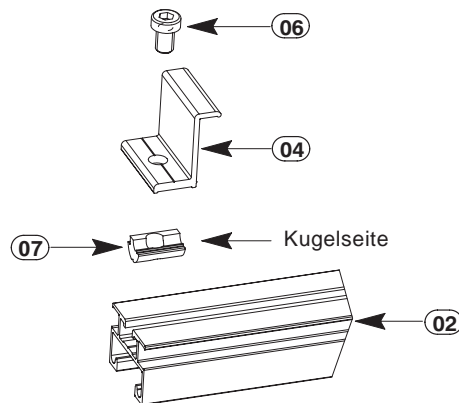
Abbildung 6a: Befestigung des Montagebrettes und der entsprechenden Dachanker

4. Montagefläche schließen.

4a. Vorbereitungen zur Montage der PV-Module



Die Basisprofile können vor dem Transport auf das Dach - gemäß Abbildung 7a - vorbereitet werden.



- ② Basisprofil-1
- ④ End-Klemmhalter
- ⑥ Schraube M8 x 14 mit Innensechskant
- ⑦ Nutstein

Abbildung 7a: Einseitig zu montierender End-Klemmhalter

- 1.) Nutsteine ⑦ - mit der Kugelseite nach innen - einseitig in die bereits zugeschnittenen Basisprofile ② einbringen (Zuschnittmaße: Siehe Kapitel 1.1, Seite 5).

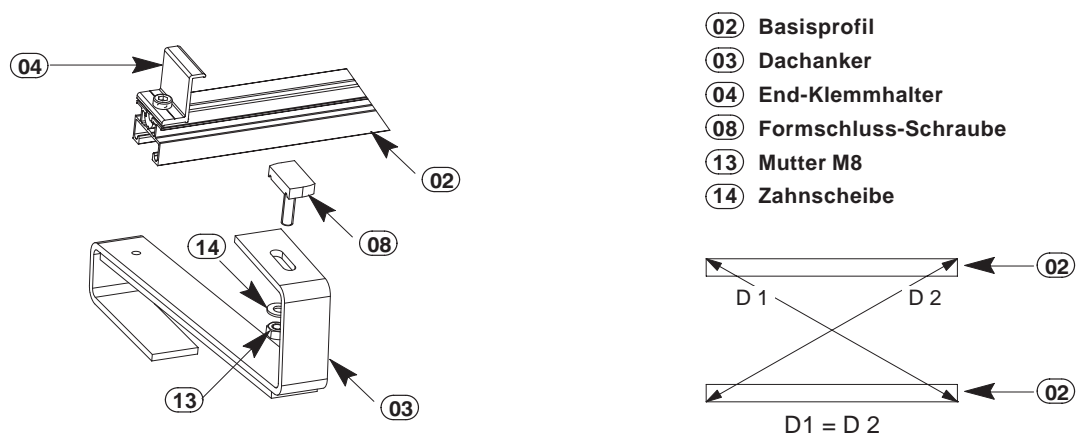


Der Nutstein lässt sich in das Basisprofil von oben einrasten.

- 2.) End-Klemmhalter ④ mit Schrauben ⑥ auf die Basisprofile lose vormontieren.

5a. Ausrichten und Befestigen der Basisprofile

- 1.) Basisprofil - gemäß Abbildung 8a - auf Dachanker montieren, ausrichten und mit Formschluss-Schrauben ⑧ festziehen.



- ② Basisprofil
- ③ Dachanker
- ④ End-Klemmhalter
- ⑧ Formschluss-Schraube
- ⑬ Mutter M8
- ⑭ Zahnscheibe

Abbildung 8a: Horizontal verlaufendes Basisprofil

- 2.) Weitere Basisprofile - End-Klemmhalter fluchtend - auf Dachanker montieren.
- 3.) Basisprofile über Diagonale ausrichten und mit Formschluss-Schrauben festziehen.

4b. Vorbereitungen zur Montage der PV-Module



Die Basisprofile können vor dem Transport auf das Dach - gemäß Abbildung 7b/8b - vorbereitet werden.

Der Nutstein lässt sich in das Basisprofil von oben einrasten (auch nach dem Anbringen der Sicherungsklammer möglich).

- 1.) Bohrung (\varnothing 8 mm) im Basisprofil einbringen (Maße: siehe Abbildung 7b).
- 2.) Sicherungsklammer (10) - gemäß Abbildung 7 b - auf Basisprofil schieben. Beide Teile gemeinsam bohren (\varnothing 5 mm), dabei dient die vorgebohrte Sicherungsklammer als Bohrschablone.
- 3.) Die im Sicherungs-Set enthaltenen Bolzen in die soeben gefertigten Bohrungen einschlagen.

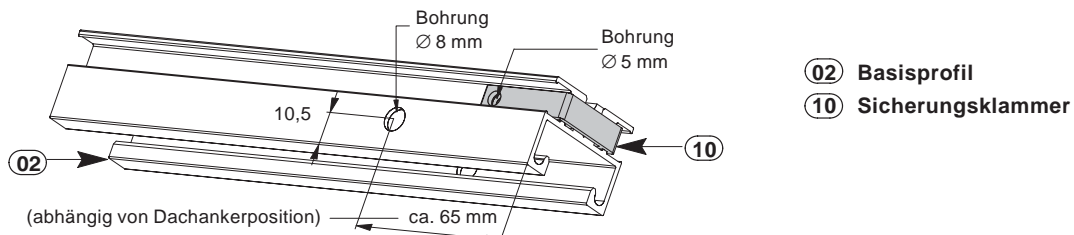


Abbildung 7b: Montage des Sicherungs-Sets

- 4.) Nutsteine (07) - mit der Kugelseite nach innen - einseitig in die bereits zugeschnittenen Basisprofile (02) einbringen (Zuschnittmaße: siehe Kapitel 1.1, Seite 05).
- 5.) End-Klemmhalter (04) mit Schrauben (06) auf die Basisprofile lose vormontieren.



Abbildung 8b: Einseitig zu montierender End-Klemmhalter

5b. Ausrichten und Befestigen der Basisprofile

- 1.) Weitere Basisprofile - gemäß Abbildung 9b - mit den End-Klemmhaltern nach unten, auf Dachanker montieren.
- 2.) Basisprofile über Diagonale ausrichten und mit Formschluss-Schrauben (08) festziehen.



Formschluss-Schraube muss **unterhalb** vom Bolzen (11) sitzen.

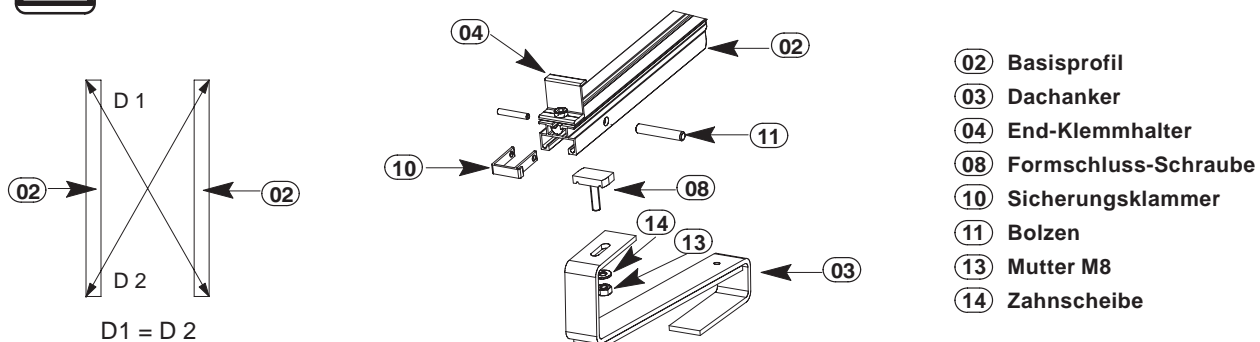


Abbildung 9b: Vertikal verlaufendes Basisprofil

6a. Befestigung des ersten PV-Moduls

Die PV-Module sollten so angeordnet werden, dass die Anschlussdosen die gleiche Position haben. Falls die Module nicht bereits mit Solarkabeln vorkonfektioniert sind, ist es zu empfehlen, die Module an den Anschlussdosen mit dem Solarkabel zu konfektionieren, bevor die Elemente montiert werden.



Zur Konfektionierung der PV-Standardmodule mit Solarkabel stehen Modulkupplungen zur Verfügung, so dass die Module einfach und schnell mittels Stecksystem verbunden werden können.

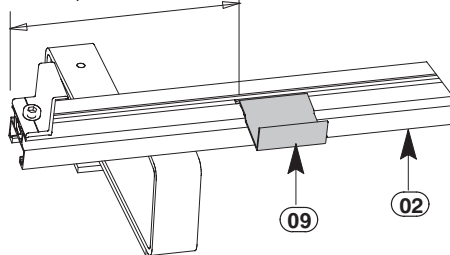
Bezeichnung: **Modulkupplung-1/10**
Länge: 10 x 1 Meter



- Eine langfristig wasserdichte Verbindung ist zu gewährleisten!
- Anschluss immer am offenen Stromkreis vornehmen, d.h. als letztes werden die Kabel am Wechselrichter angeschlossen!
- Öffnen der Steckerverbinder nie unter Last, d.h. erst Wechselrichter freischalten!

1.) Zwei PV-Modulhalter (09) - gemäß Abbildung 9a - in das untere Basisprofil einhaken.

ca. 100 mm
bis max. 1/4 Modulmaß

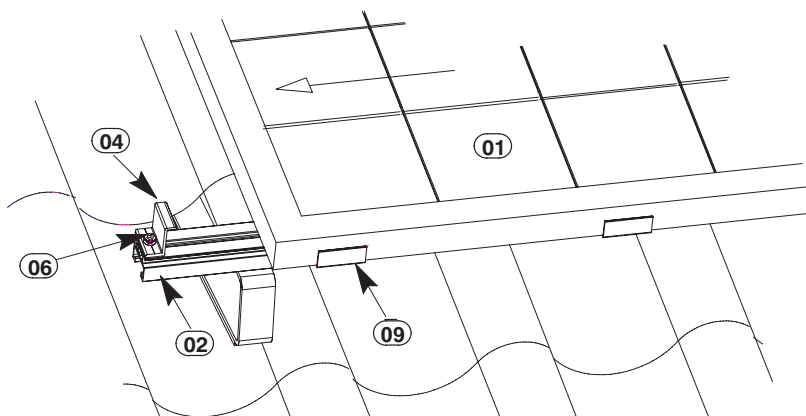


- (02) Basisprofil
- (09) PV-Modulhalter

Abbildung 9a: Einbringen der PV-Modulhalter

2.) PV-Modul auf die Basisprofile/PV-Modulhalter auflegen und in die End-Klemmhalter (04) - gemäß Abbildung 10a - einschieben.

3.) PV-Modul ausrichten und Schrauben (06) festziehen.



- (01) PV-Modul
- (02) Basisprofil
- (04) End-Klemmhalter
- (06) Schraube M8 x 14 mit Innensechskant
- (09) PV-Modulhalter

Abbildung 10a: Befestigung des außen liegenden PV-Moduls

6b. Befestigung des ersten PV-Moduls



Die PV-Module sollten so angeordnet werden, dass die Anschlussdosen die gleiche Position haben. Falls die Module nicht bereits mit Solarkabeln vorkonfektioniert sind, ist es zu empfehlen, die Module an den Anschlussdosen mit dem Solarkabel zu konfektionieren, bevor die Elemente montiert werden.



Zur Konfektionierung der PV-Standardmodule mit Solarkabel stehen Modulkupplungen zur Verfügung, so dass die Module einfach und schnell mittels Stecksystem verbunden werden können.

Bezeichnung: **Modulkupplung-1/10**
Länge: 10 x 1 Meter



- Eine langfristig wasserdichte Verbindung ist zu gewährleisten!
- Anschluss immer am offenen Stromkreis vornehmen, d.h. als letztes werden die Kabel am Wechselrichter angeschlossen!
- Öffnen der Steckerverbinder nie unter Last, d.h. erst Wechselrichter freischalten!

1.) PV-Modul auf die End-Klemmhalter (04) - gemäß Abbildung 10b - einlegen.



PV-Modul während der Montage sichern, bis mindestens zwei End-Klemmhalter fest angezogen sind.

2.) PV-Modul ausrichten und Schrauben (06) festziehen.

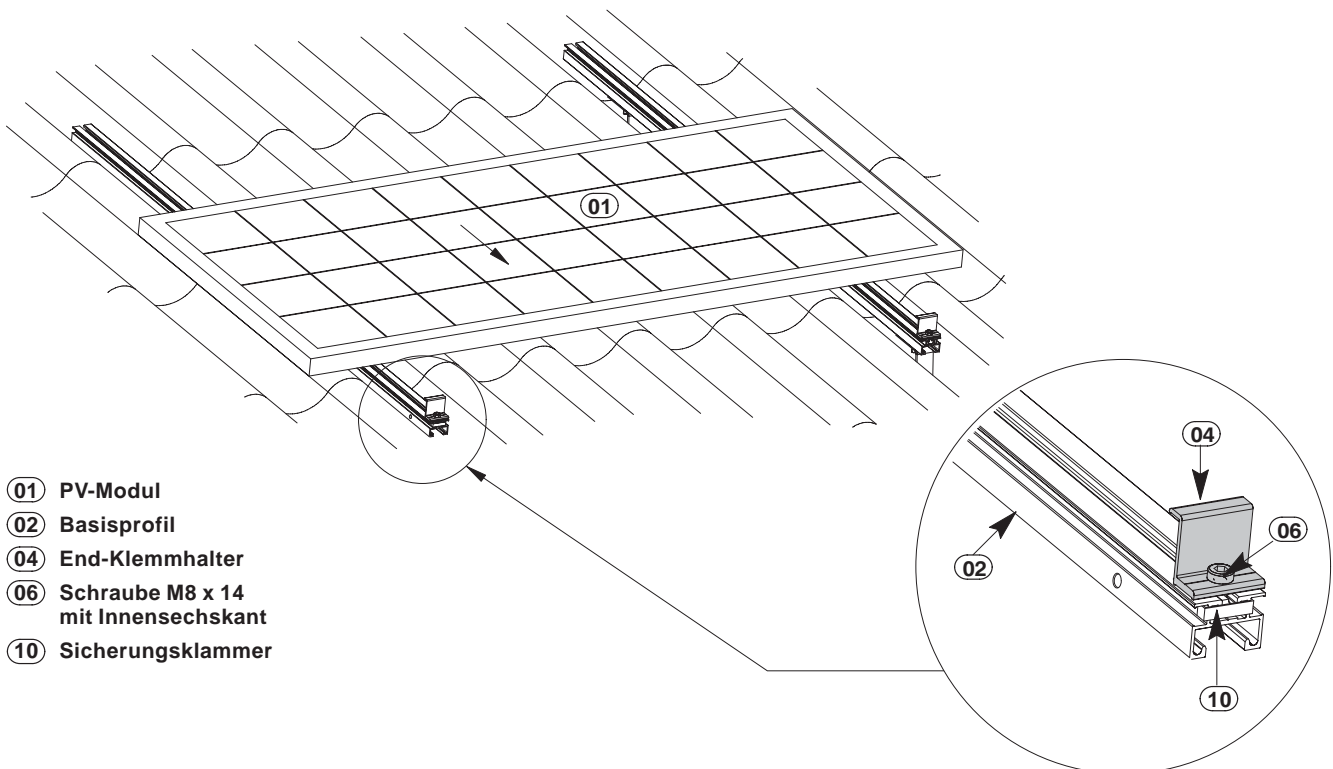
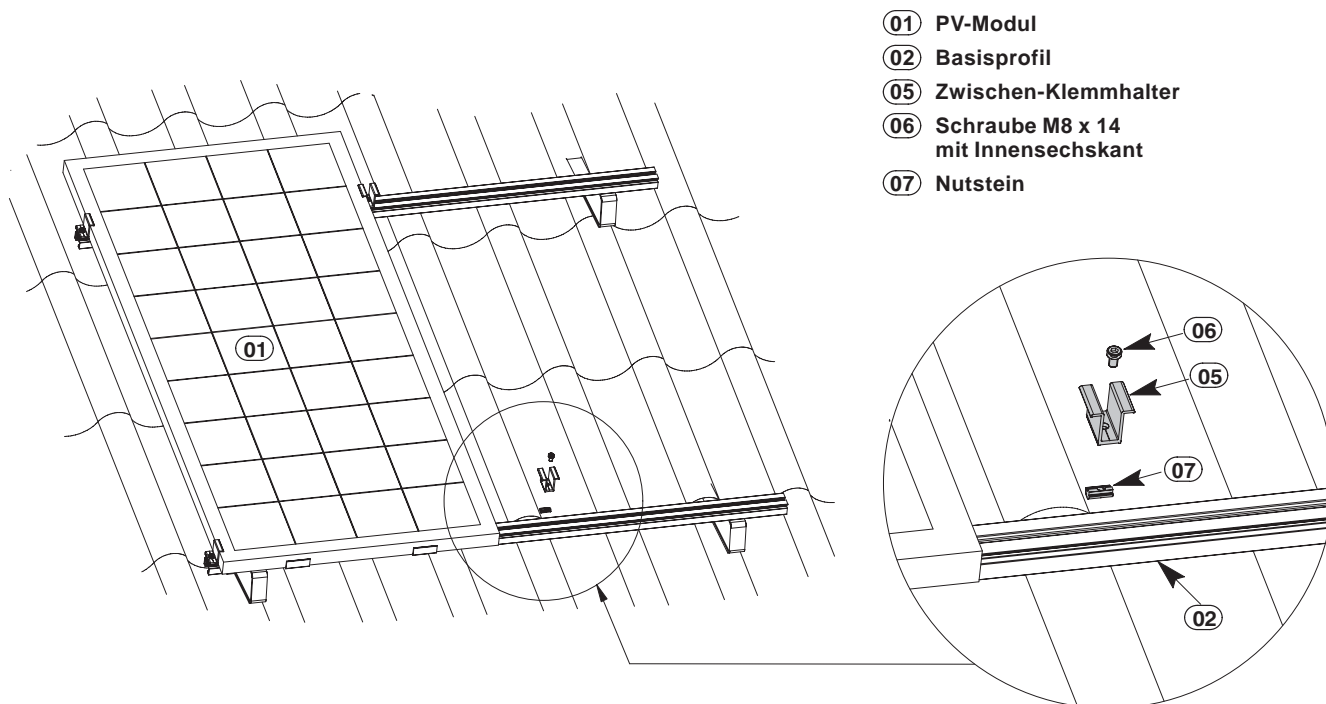


Abbildung 10b: Befestigung des unten liegenden PV-Moduls

7a. Aufbringen des zweiten und weiterer PV-Module



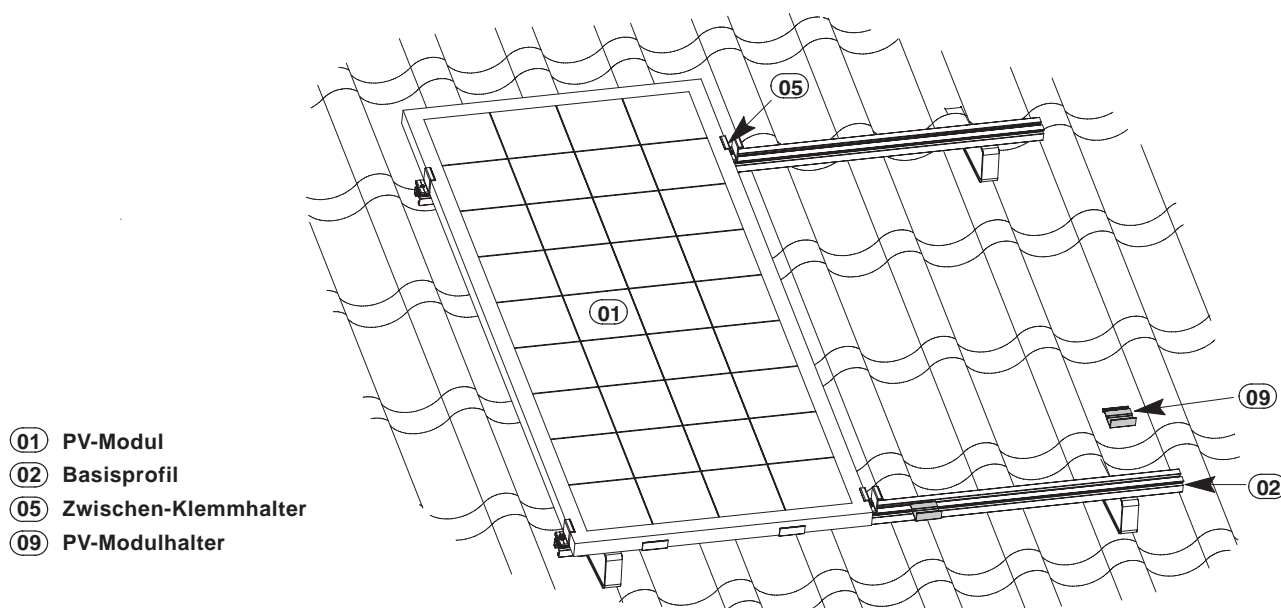
- 1.) Nutsteine (07) - für zweites PV-Modul - in Basisprofile einbringen.
- 2.) Zwischen-Klemmhalter (05) - gemäß Abbildung 11a - mit Schrauben (06) und Nutsteinen fixieren.



- 01 PV-Modul
- 02 Basisprofil
- 05 Zwischen-Klemmhalter
- 06 Schraube M8 x 14 mit Innensechskant
- 07 Nutstein

Abbildung 11a: Befestigung des Zwischen-Klemmhalters

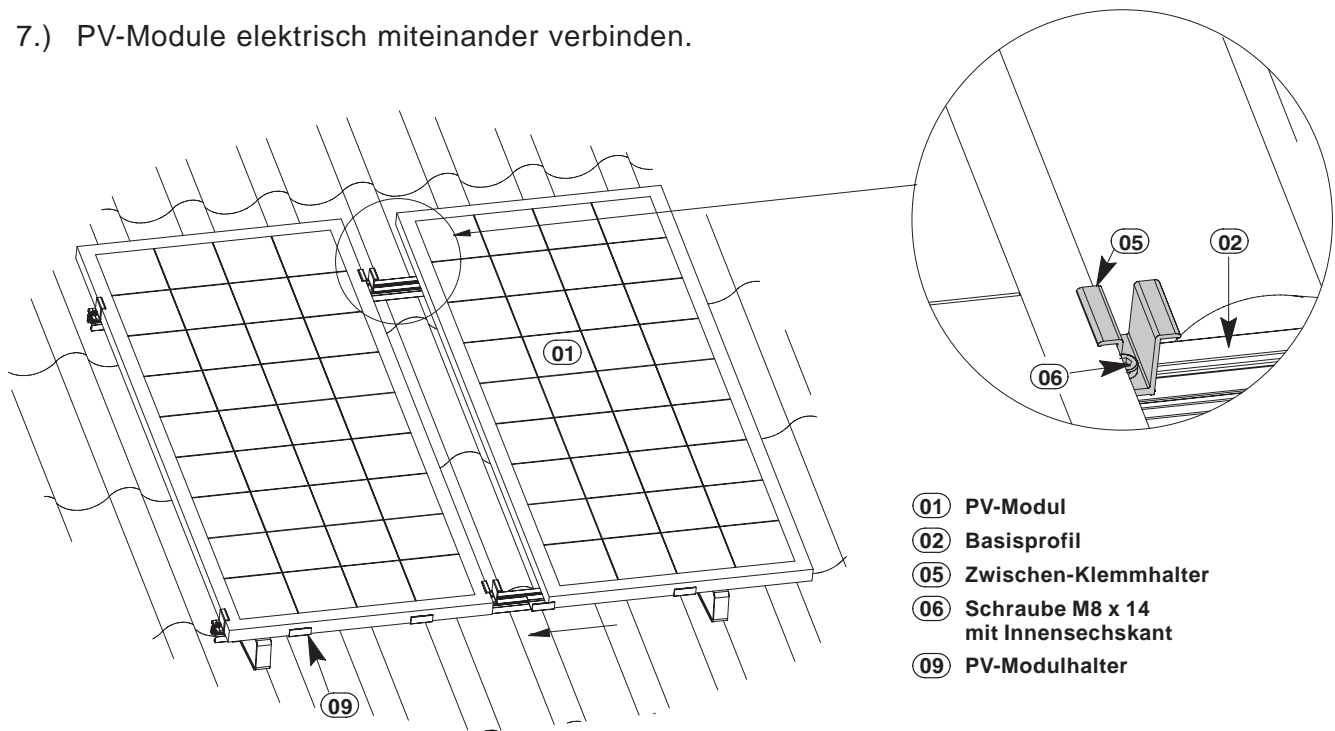
- 3.) Zwischen-Klemmhalter an das zuerst montierte PV-Modul heranschieben und locker anschrauben. Nicht festziehen!
- 4.) Zwei PV-Modulhalter (09) - gemäß Abbildung 12a - in das Basisprofil einbringen.



- 01 PV-Modul
- 02 Basisprofil
- 05 Zwischen-Klemmhalter
- 09 PV-Modulhalter

Abbildung 12a: Einbringen der PV-Modulhalter

- 5.) PV-Modul auf die Basisprofile/PV-Modulhalter auflegen und in die Zwischen-Klemmhalter (05) - gemäß Abbildung 13a - einschieben.
- 6.) PV-Modul ausrichten und Schrauben (06) festziehen.
- 7.) PV-Module elektrisch miteinander verbinden.



- 01 PV-Modul
- 02 Basisprofil
- 05 Zwischen-Klemmhalter
- 06 Schraube M8 x 14 mit Innensechskant
- 09 PV-Modulhalter

Abbildung 13a: Montage des zweiten PV-Moduls



Montage weiterer PV-Module gemäß Arbeitsschritte 1 bis 7 (Kapitel 7a)

- 8.) Letzes PV-Modul außen mit End-Klemmhalter sichern. Dazu Nutsteine - mit der Kugelseite nach innen - in die Basisprofile einbringen.
- 9.) End-Klemmhalter mit Schrauben festziehen.

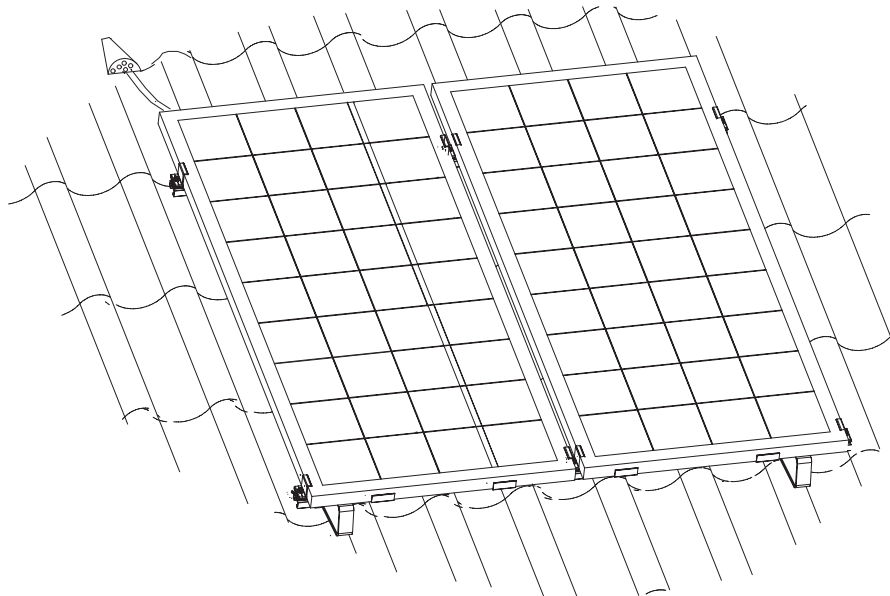


Abbildung 14a: Fertig montiertes PV-Light Aufdach-Montage-System mit nebeneinander montierten Standardmodulen



7b. Aufbringen des zweiten und weiterer PV-Module

- 1.) Nutsteine (07) - für zweites PV-Modul - in Basisprofile einbringen.
- 2.) Zwischen-Klemmhalter (05) - gemäß Abbildung 11b - mit Schrauben (06) und Nutsteinen fixieren.

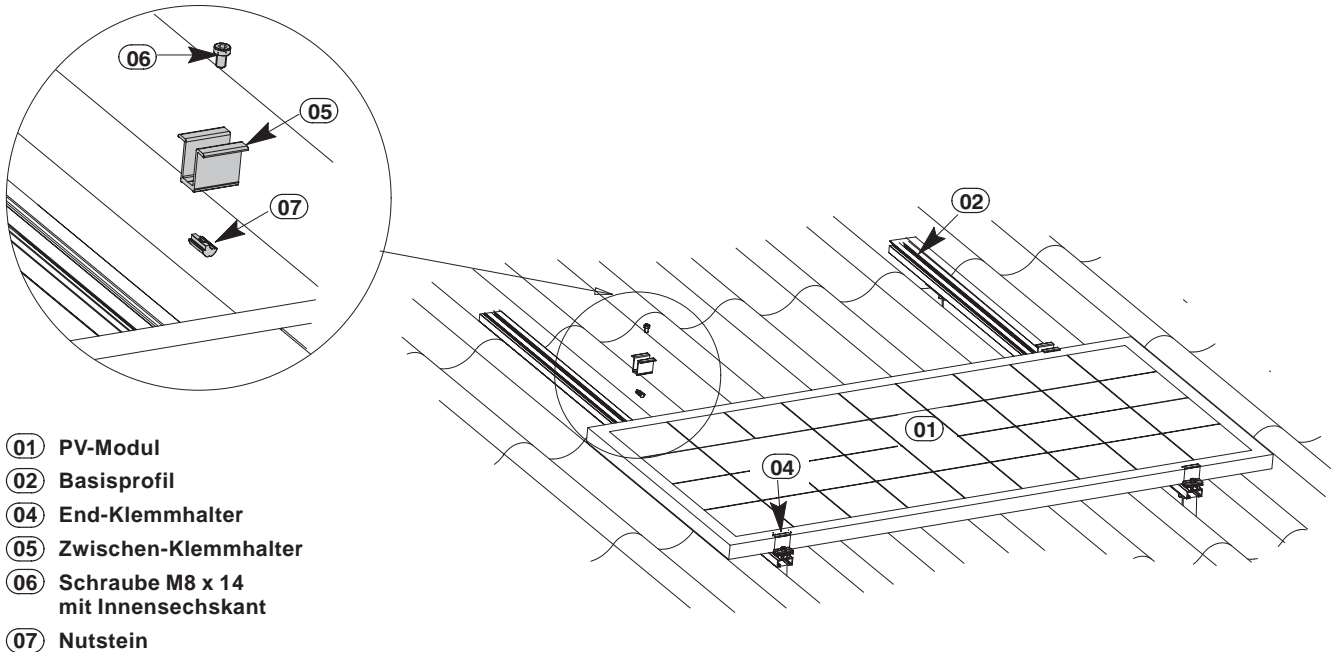


Abbildung 11b: Befestigung des Zwischen-Klemmhalters

- 3.) Zwischen-Klemmhalter an das zuerst montierte PV-Modul heranschieben und locker anschrauben. Nicht festziehen!
- 4.) PV-Modul in die Zwischen-Klemmhalter (05) - gemäß Abbildung 12b - einlegen.
- 5.) PV-Modul ausrichten und Schrauben (06) festziehen.
- 6.) PV-Module elektrisch miteinander verbinden.

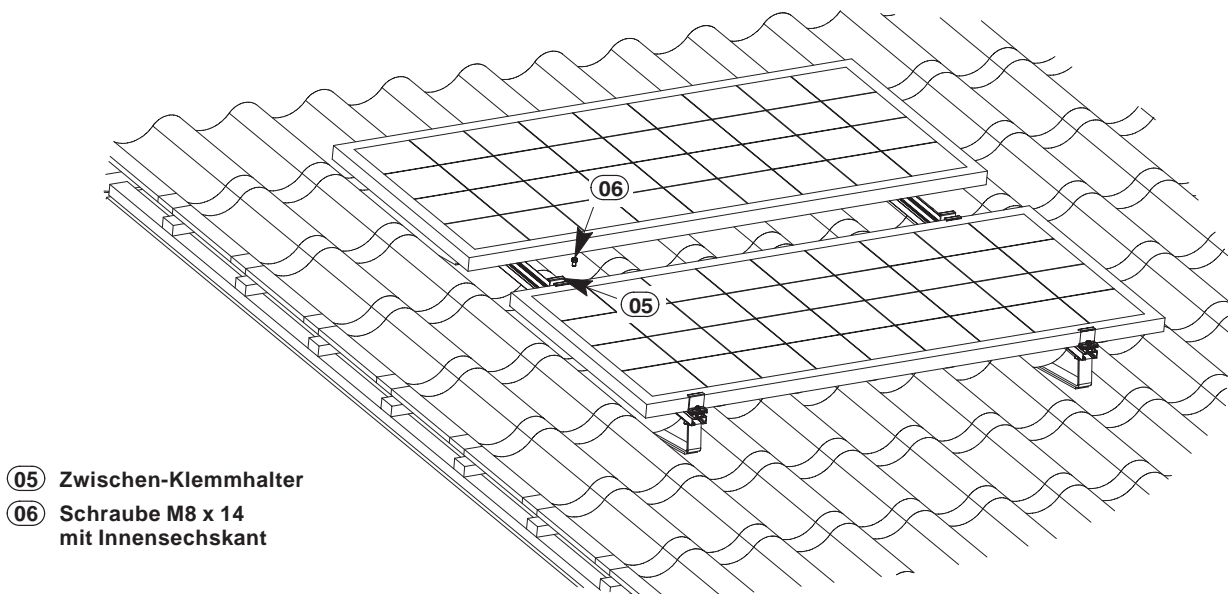


Abbildung 12b: Montage des zweiten PV-Moduls



Montage weiterer PV-Module gemäß Arbeitsschritte 1 bis 6 (Kapitel 7b)

- 7.) Letzes PV-Modul außen mit End-Klemmhalter sichern. Dazu Nutsteine - mit der Kugelseite nach innen - in die Basisprofile einbringen.
- 8.) End-Klemmhalter mit Schrauben festziehen.

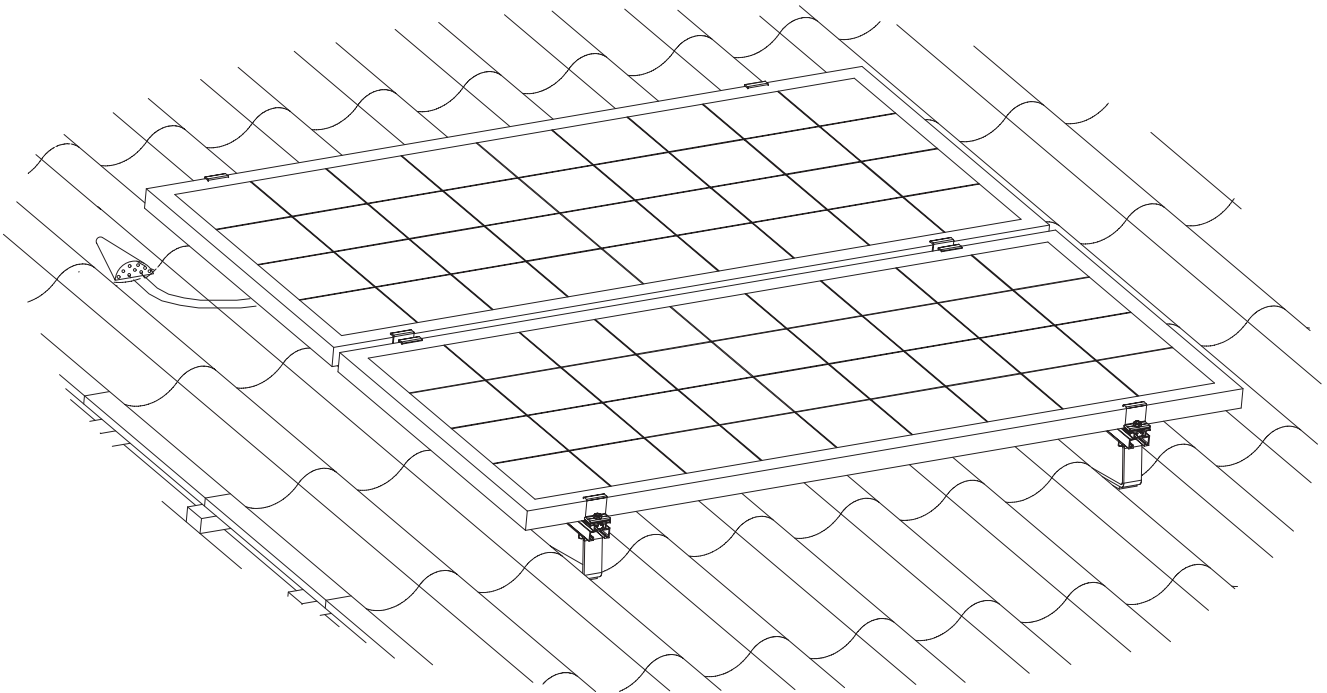


Abbildung 13b: Fertig montiertes PV-Light Aufdach-Montage-System mit übereinander montierten Standardmodulen

8. PV-Modul-Anschluss



Zur Verbindung des PV-Generators mit dem Wechselrichter sind folgende Artikel lieferbar:

Bezeichnung:	Stringleitung-5	bzw. Stringleitung-5/5
Länge:	1 x 5 Meter	5 x 5 Meter
Bezeichnung:	Stringleitung-10	bzw. Stringleitung-10/5
Länge:	1 x 10 Meter	5 x 10 Meter
Bezeichnung:	Stringleitung-20	bzw. Stringleitung-20/5
Länge:	1 x 20 Meter	5 x 20 Meter



- 1.) In unmittelbarer Nähe des ersten und letzten PV-Moduls Lüftungsziegel für die Dachdurchführung der Stringleitungen setzen (Abbildung 15).
- 2.) Stringleitung durch Lüftungsziegel in das Dachinnere führen.

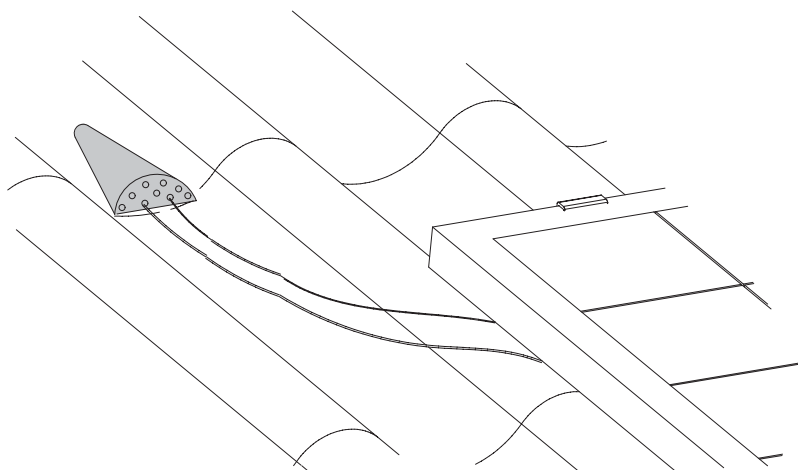


Abbildung 15: Dachdurchführung der Stringleitung durch Lüftungsziegel

- 3.) Stringleitungen zum Wechselrichter führen und dort anschließen.



Der elektrische Anschluss an die zentrale Haustechnik darf nur von einem konzes-sionierten Elektro-Fachmann ausgeführt werden.

Die richtige Installation der PV-Module sollte vor dem Anschluss an den Wechselrichter über-prüft werden. Dazu werden die Stringleitungen an einen PV-Generator Tester angeschlossen. Mit einem handelsüblichen Multimeter (Spannung-/Strommesser) können nun die Leerlauf-spannung und der Kurzschluss-Strom des Stranges überprüft werden.

