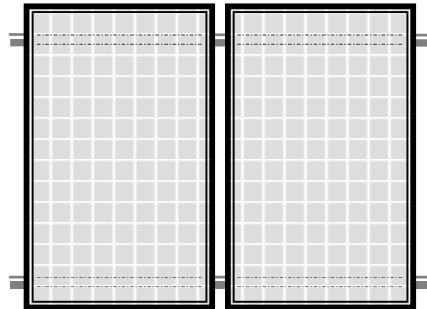


Montage- / Bedienungsanleitung

Flachdachmontage



Bitte um Weitergabe an den Benutzer!

Änderungen vorbehalten.



Sehr geehrte Kunden,

wir freuen uns, dass Sie sich für ein Solar-System entschieden haben und danken Ihnen für das entgegengebrachte Vertrauen. Sollte diese Montage- und Bedienungsanleitung nicht alle Fragen beantworten, wenden Sie sich bitte an Ihren Ansprechpartner.

Bitte beachten Sie, dass die Montage den bauseitigen Bedingungen angepasst wird und den Regeln der Technik entspricht. Die örtlichen Vorschriften sind einzuhalten.

Bei der Planung, Errichtung, dem Betrieb und der Instandhaltung netzgekoppelter PV-Anlagen sind unter anderem folgende Vorschriften, Bestimmungen und DIN-Normen zu beachten:

VDE-Bestimmungen und TAB:

AVBEItV	Verordnung über Allgemeine Bedingungen für die Elektrizitätsversorgung von Tarifkunden
TAB	Technische Anschlussbedingungen für den Anschluss an das Niederspannungsnetz der Energieversorgungsunternehmen
Planungshilfe VDEW-Richtlinie	zu den TAB des jeweiligen EVUs für den Parallelbetrieb von Photovoltaik-Energieerzeugungsanlagen mit dem Niederspannungsnetz des Energieversorgungsunternehmens

DIN-Normen:

DIN 18015, Teil 1 - 3	Planung und Errichtung von Elektro-Installationen in Wohngebäuden
DIN 18382	Elektrische Kabel- und Leitungsanlage in Gebäuden
DIN 43870	Zählerplätze in Wohngebäuden

VDE-Bestimmungen:

DIN VDE 0100–510	Errichten von Starkstromanlagen mit Nennspannungen bis 1000 V; Allgemeine Bestimmungen
DIN VDE 0100–725	Errichten von Starkstromanlagen mit Nennspannungen bis 1000 V; Hilfsstromkreise
DIN VDE 0100–737	Errichten von Niederspannungsanlagen – Feuchte und nasse Bereiche und Räume und Anlagen im Freien
DIN VDE 0105–100	Betrieb von elektrischen Anlagen
DIN VDE 0185–1, DIN 57185–1	Blitzschutzanlage, Allgemeines für das Errichten
VDE 0855–1, DIN 57855–1	Errichtung und Betrieb (Erdung) von Antennenanlagen

Unfallverhütungsvorschriften:

VBG 4	Unfallverhütungsvorschriften Elektrische Anlagen und Betriebsmittel
-------	---

Richtlinien des Verbandes der Sachversicherer (VDS)

VDS 2023	Richtlinien für den Brandschutz in baulichen Anlagen
VDS 2024	Richtlinien für den Brandschutz für den Einbau elektrischer Betriebsmittel in Einrichtungsgegenständen
DIN 4102	Brandverhalten von Baustoffen und Bauteilen

Allgemeine Richtlinien

DIN 1052-2	Holzbauwerke: Mechanische Verbindungen
DIN 18299	Allgemeine Regelung für Bauarbeiten jeder Art
DIN 18334	Zimmer- und Holzbauarbeiten
DIN 18338	Dachdeckungs- und Dachdichtungsarbeiten
DIN 18339	Klempnerarbeiten
DIN 18351	Fassadenarbeiten
DIN 18360	Metallbauarbeiten, Schlosserarbeiten
DIN 18451	Gerüstarbeiten
DIN V EN 1991	Lastenannahme für Bauten
DIN 4102	Brandverhalten von Baustoffen und Bauteilen
DIN 4109	Schallschutz im Hochbau
ZVH Richtlinie 1101	Einbindung solartechnischer Anlagen in die Hauswärmeverversorgung
ZVDH Regelwerk	Aufgestellt und herausgegeben von: Zentralverband des Deutschen Dachdeckerhandwerks - Fachverband Dach-, Wand- und Abdichtungstechnik e.V. (Aktualisierungsstand: März 2003)

Die gesamte Solaranlage ist nach den anerkannten Regeln der Technik zu montieren.

Die Unfallverhütungsvorschriften der Berufsgenossenschaften sind zu beachten, insbesondere:

VBG 37	Unfallverhütungsvorschrift Bauarbeiten
VBG 74	Leitern und Tritte

Die bestimmungswidrige Verwendung sowie unzulässige Änderungen bei der Montage und an der Konstruktion führen zum Ausschluss jeglicher Haftungsansprüche.



Hinweis:

Das Montage-System PV-Light ermöglicht die einfache und schnelle Montage von PV-Standardmodulen. Diese Montage- und Bedienungsanleitung bezieht sich auf ein Beispielmodul mit der Anordnung senkrecht/nebeneinander. Je nach ausgewähltem Modultyp ist eine bauseitige Überprüfung bzw. Anpassung der angegebenen Maße und Daten erforderlich.

Erforderliche Werkzeuge:

- Bleistift
- Zollstock / Bandmaß
- Gabelschlüssel SW 13
- Sechskant Schraubendreher

Optional:

- Metall-Säge
- Hammer

Artikelaufstellung PV-Light Flachdach:

- Flachdach-Set
- Bodenprofil-Set
- Basisprofil-1
- Klemmhalter-Set
- PV-Modulhalter
- Sicherungs-Kreuz/10
- Kopplungs-Set

Ergänzende Artikel:

- Stringleitung
- Modulkupplung-1/10
- Beschwerungelemente (Rasenkantensteine: 1000 x 250 x 80)
- Bautenschutzplatten (falls erforderlich)
- Installationszubehör

Inhalt

- | | |
|---|----------------|
| 1.) Massenermittlung | Seite: 05 |
| 2.) Montage-Übersicht | Seite: 06 |
| 3.) Montage des Bodenprofil-Sets | Seite: 07 |
| 4.) Montage des Flachdach-Sets | Seite: 08 |
| 5.) Montage des Sicherungs-Kreuzes | Seite: 08 |
| 6.) Ausrichten und Befestigen der Basisprofile | Seite: 09 |
| 7.) Befestigung des ersten PV-Moduls | Seite: 10 |
| 8.) Aufbringen des zweiten und weiterer PV-Module | Seite: 11 + 12 |
| 9.) PV-Modul-Anschluss | Seite: 13 |



1. Massenermittlung

1.1 Zuschnittlänge der Basisprofile



Im Lieferzustand beträgt die Länge der Basisprofile ~ 6150 mm

Modulanordnung: senkrecht/ nebeneinander

Basisprofil-Zuschnitt: = 22 mm + [Modulanzahl x (Modulbreite + 21 mm)]
(pro Modulreihe)

Beispiel:	Modulanzahl:	9 Stück
	Anordnung:	senkrecht/ nebeneinander in <u>einer</u> Reihe
	Modulmaß:	L = 1425 x B = 652 mm
	Zuschnittlänge:	22 + [9 x (652 + 21 mm)] = 6079 mm
	Erforderl. Anzahl Basisprofil-1:	2 Stück

1.2 Klemmhalter / PV-Modulhalter

End-Klemmhalter: 4 Stück pro Modulreihe

Zwischen-Klemmhalter: 2 Stück x (Modulanzahl – 1)

PV-Modulhalter: 2 Stück pro Modul

Beispiel:	Modulanzahl:	9 Stück
	Anordnung:	senkrecht/ nebeneinander in <u>einer</u> Reihe
	End-Klemmhalter:	4 Stück x 1 Reihe = 4 Stück
	Zwischen-Klemmhalter:	2 Stück x (9 – 1) = 16 Stück
	PV-Modulhalter:	2 Stück x 9 Module = 18 Stück

1.3 Flachdach-Sets / Bodenprofil-Sets

Anzahl Sets: (Zuschnittlänge Basisprofil-1 ÷ Achsabstand) + 1

Höhe der Dachfläche	Abstand der Stützprofile (Flachdach-Set) bzw. der Bodenprofile (Bodenprofil-Set)	
	Montage mit Baukörperbefestigung	Montage mit Beschwerungs-elementen (Rasenkantenstein)
≤ 8 m	Achsabstand: ca. 1,40 m	Achsabstand: 1,04 m
> 8 bis 20 m	Achsabstand: ca. 1,20 m	Achsabstand: 1,04 m
≥ 20 m	Achsabstand: ca. 1,00 m	Achsabstand: 1,04 m

Tabelle: 1.3.1

Beispiel:	Zuschnittlänge Basisprofil-1:	6079 mm
	Befestigungsart:	Beschwerung
	Anzahl Flachdach-Set:	(6079 ÷ 1040) + 1 = 6,85 => 7 Sets
	Anzahl Bodenprofil-Set:	(6079 ÷ 1040) + 1 = 6,85 => 7 Sets



Bei Montage mit Baukörperbefestigung kann auf das Bodenprofil-Set verzichtet werden.

1.4 Kopplungs-Sets

Bei der Kombination mehrerer PV-Light Flachdach-Montage-Sets werden die Basisprofile durch das Kopplungs-Set miteinander verbunden. Das Kopplungs-Set ermöglicht eine optimale Ausrichtung der Basisprofile; eine statische Funktion erfüllt es jedoch nicht.

Kopplungs-Set: 1 Set für 2 Profilstöße

Beispiel:	Modulanzahl:	20 Stück (L _M = 1425 mm; B _M = 652 mm)
	Anordnung:	senkrecht/ nebeneinander in <u>einer</u> Reihe
	Erforderl. Anzahl Basisprofil-1:	6 Stück
	Profilstöße:	4
	Erforderl. Anzahl Kopplungs-Set:	2 Sets (4 Stück)



2. Montage-Übersicht

Das PV-Light Flachdach-Montage-System mit horizontal verlaufenden Basisprofilen ermöglicht eine einfache und sichere Montage der PV-Standardmodule.

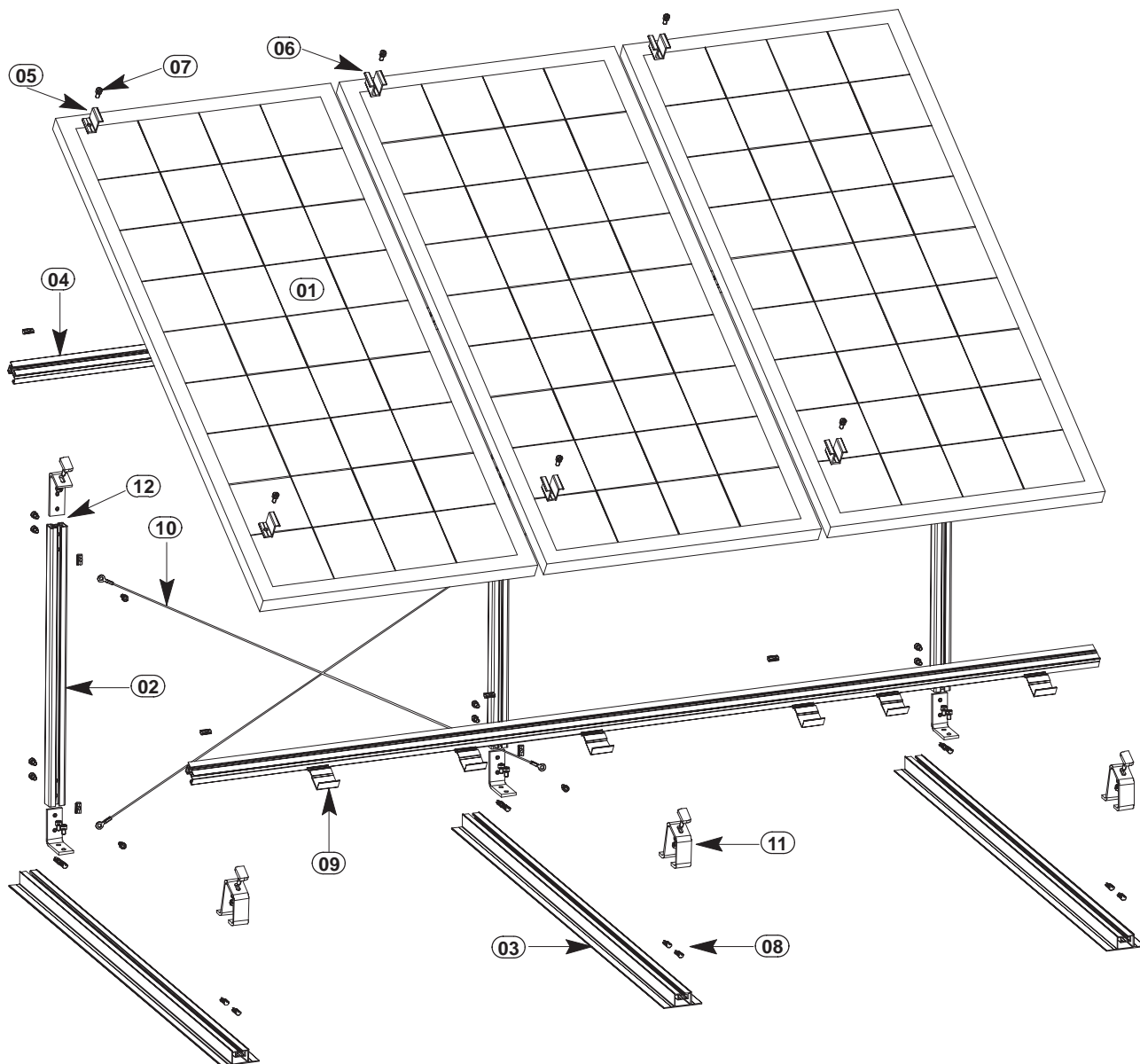


Abbildung 1: PV-Light Flachdach-Montage der senkrecht, nebeneinander angeordneten PV-Module

- | | | |
|----|--------------------------------------|---|
| 01 | PV-Modul | |
| 02 | Flachdach-Set | |
| 03 | Bodenprofil-Set | |
| 04 | Basisprofil-1 | |
| 05 | End-Klemmhalter | Zuschnitt bauseits
im Klemmhalter-Set 1 |
| 06 | Zwischen-Klemmhalter | im Klemmhalter-Set 2 |
| 07 | Schrauben M8 x 14 mit Innensechskant | im Klemmhalter-Set bzw. Bodenprofil-Set enthalten |
| 08 | Nutstein | im Klemmhalter-Set bzw. Bodenprofil-Set enthalten |
| 09 | PV-Modulhalter | |
| 10 | Sicherungskreuz/10 | bei Stützabstand 1,04 Meter |
| 11 | Edelstahlhalter | im Flachdach-Set enthalten |
| 12 | Vormontiertes Stützprofil | im Flachdach-Set enthalten |



3. Montage des Bodenprofil-Sets

1.) Am Montageort ist für einen ebenen und festen Untergrund zu sorgen, mögliche Unebenheiten sind auszugleichen.



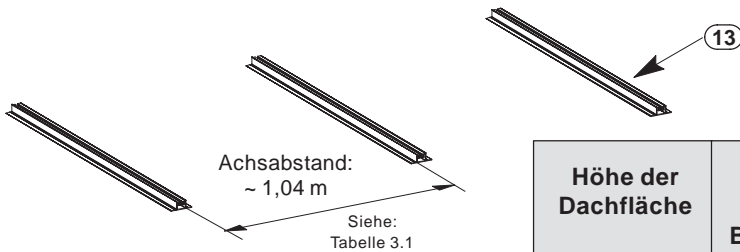
Beim Freilegen der Montagefläche auf kiesbedeckten Flachdächern große Anhäufungen von Schüttgut vermeiden, um spezifische Dachlast nicht zu überschreiten.

2.) Den Bereich unter dem PV-Light Flachdach-Montage-System, falls erforderlich, mit Bauschutzplatten auslegen. (Örtliche Gegebenheiten berücksichtigen.)

3.) Bodenprofil (13) im Achsabstand von ca. 1,04 m - gemäß Abbildung 2 oder nach Tabelle 3.1 - auflegen, ausrichten und nach statischen Erfordernissen beschweren.



Alternativ besteht die Möglichkeit, die Standsicherheit des PV-Light Flachdach-Systems durch die Befestigung des Flachdach-Sets am Baukörper zu gewährleisten. In diesem Fall kann auf die Bodenprofile verzichtet werden.



(13) Bodenprofil

Höhe der Dachfläche	Abstand der Bodenprofile / Flachdach-Sets	
	Montage mit Baukörperbefestigung	Montage mit Beschwerungselementen (Rasenkantenstein)
≤ 8 m	Achsabstand: ca. 1,40 m	Achsabstand: 1,04 m
> 8 bis 20 m	Achsabstand: ca. 1,20 m	Achsabstand: 1,04 m
≥ 20 m	Achsabstand: ca. 1,00 m	Achsabstand: 1,04 m

Abbildung 2: Ausrichten der Bodenprofile

Tabelle: 3.1

4.) Die Rasenkantensteine (1000 x 250 x 80) (14) unter Berücksichtigung von Tabelle 3.2 - gemäß Abbildung 3 - einlegen.

Höhe der Dachfläche	Rasenkantensteine (1000 x 250 x 80) pro Achsabstand	Gesamtgewicht (PV-Modul, Montage-Set, Steine)	Spezifisches Gesamtgewicht
≤ 8 m	5 (à 48 kg)	260 kg/m	~ 215 kg/m ² Einheit
> 8 bis 20 m	9 (à 48 kg)	432 kg/m	~ 345 kg/m ² Einheit
≥ 20 m	auf Anfrage	auf Anfrage	auf Anfrage

Tabelle: 3.2



Die zulässige Dachlast des Gebäudes ist zu beachten. Gegebenenfalls ist mit einem Statiker Rücksprache zu halten.

(03) Bodenprofil-Set
(14) Rasenkantensteine (falls erforderlich)

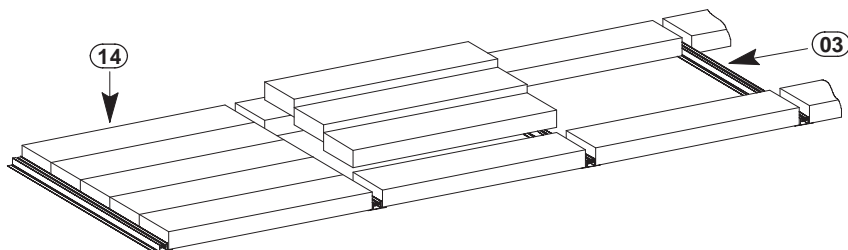


Abbildung 3: Einlegen der Rasenkantensteine



4. Montage des Flachdach-Sets

1.) Nutsteine (08) - gemäß Abbildung 4 - in das Bodenprofil einbringen.



Nutstein lässt sich in das Bodenprofil von oben einrasten.

2.) Edelstahlhalter (11) mit Schrauben (07) auf dem Bodenprofil-Set vorne bündig befestigen.

3.) Vormontierte Stützprofile (12) - mit Innenabstand von ca. 925 mm zum Edelstahlhalter - mit Schrauben (07) auf dem Bodenprofil-Set befestigen.

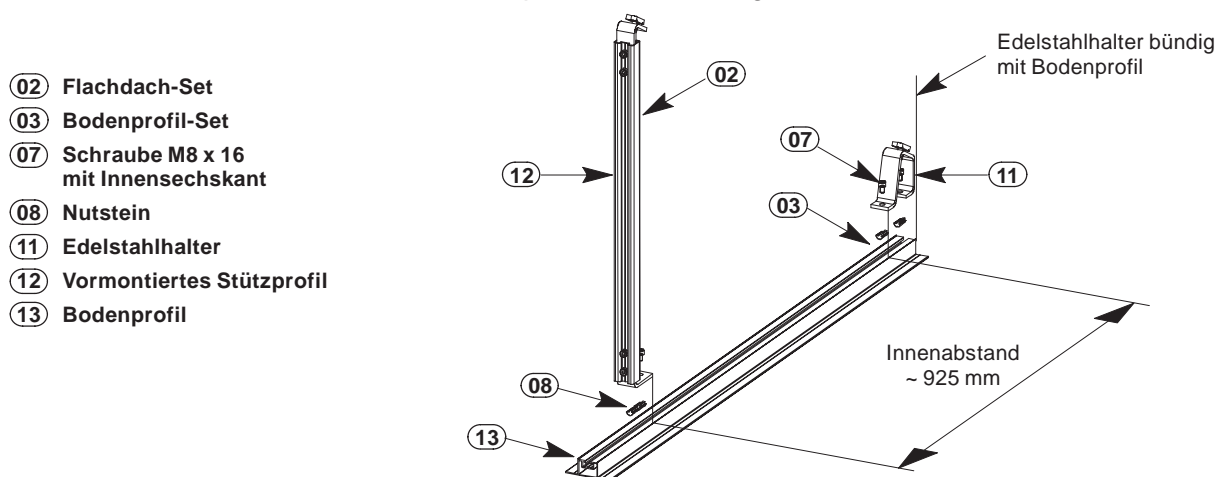


Abbildung 4: Befestigung des Flachdach-Sets

5. Montage des Sicherungs-Kreuzes

1.) Nutsteine - gemäß Abbildung 5 - zwischen die vormontierten Schrauben der Stützprofile einrasten.

2.) Stützprofile mittels Sicherungs-Kreuz (10) mit Schrauben sichern.



Pro Basisprofil (max. 6,15 Meter lang) ist ein Sicherungs-Kreuz anzubringen.

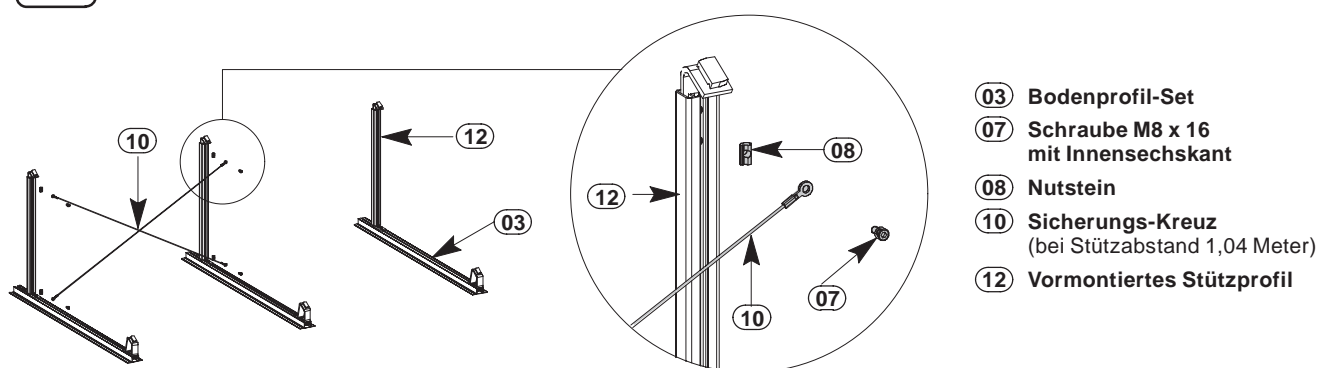


Abbildung 5: Befestigung des Sicherungs-Kreuzes



Bei Stützabständen, die von 1,04 Meter abweichen, ist die Standsicherheit der Flachdach-Sets bauseits sicherzustellen (Sicherungs-Kreuz, Abspannung o.ä.).



6. Ausrichten und Befestigen der Basisprofile



Die Basisprofile können vor dem Transport auf das Dach - gemäß Abbildung 6 - vorbereitet werden.

- 1.) Nutsteine (08) - mit der Kugelseite nach innen - einseitig in die bereits zugeschnittenen Basisprofile (04) einbringen (Zuschnittmaße: siehe Kapitel 1.1, Seite 05).



Nutstein lässt sich in das Basisprofil von oben einrasten.

- 2.) End-Klemmhalter (05) mit Schrauben (07) auf die Basisprofile lose vormontieren.
- 3.) Basisprofile - End-Klemmhalter fluchtend - auf Flachdach-Set lose montieren und überstehende Längen seitlich vermitteln.
- 4.) Basisprofile über Diagonale ausrichten und mit vormontierten Formschluss-Schrauben (15) festziehen.

- 02 Flachdach-Set
- 03 Bodenprofil-Set
- 04 Basisprofil-1
- 05 End-Klemmhalter
- 07 Schraube M8 x 14 mit Innensechskant
- 08 Nutstein
- 15 Formschluss-Schrauben

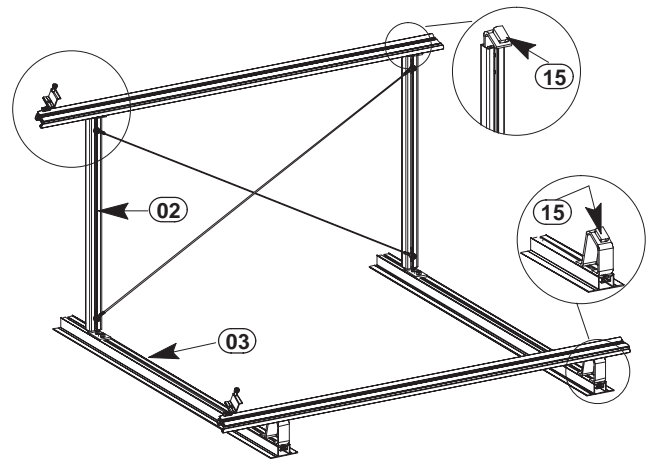
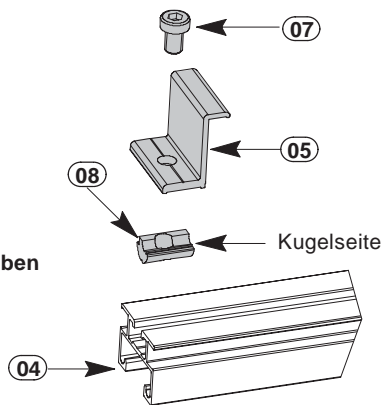
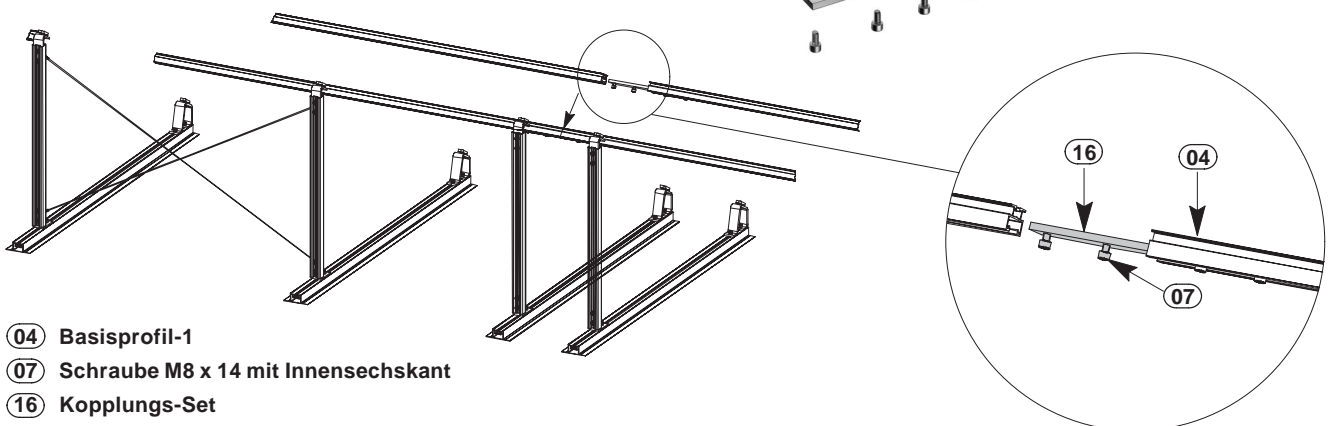


Abbildung 6: Montage der Basisprofile



Durch das Kopplungs-Set können mehrere Basisprofile miteinander verbunden werden, so dass lange Modulreihen realisiert werden können. Das Kopplungs-Set übernimmt keine statische Funktion.

Bezeichnung: **Kopplungs-Set**



- 04 Basisprofil-1
- 07 Schraube M8 x 14 mit Innensechskant
- 16 Kopplungs-Set

Abbildung 7: Verbindung mehrerer Basisprofile



7. Befestigung des ersten PV-Moduls

Die PV-Module sollten so angeordnet werden, dass die Anschlussdosen die gleiche Position haben. Es ist zu empfehlen, die Module an den Anschlussdosen mit dem Solarkabel zu konfektionieren, bevor die Elemente montiert werden.



Zur Konfektionierung der PV-Standardmodule mit Solarkabel stehen Modulkupplungen zur Verfügung, so dass die Module einfach und schnell mittels Stecksystem verbunden werden können.

Bezeichnung: **Modulkupplung-1/10**

Länge: 10 x 1 Meter



- Eine langfristig wasserdichte Verbindung ist zu gewährleisten!
- Anschluss immer am offenen Stromkreis vornehmen, d.h. als letztes werden die Kabel am Wechselrichter angeschlossen!
- Öffnen der Steckerverbinder nie unter Last, d.h. erst Wechselrichter freischalten!

1.) Zwei PV-Modulhalter (09) - gemäß Abbildung 8 - in das untere Basisprofil-1 einhaken.

- 02 Flachdach-Set
- 03 Bodenprofil-Set
- 04 Basisprofil-1
- 09 PV-Modulhalter

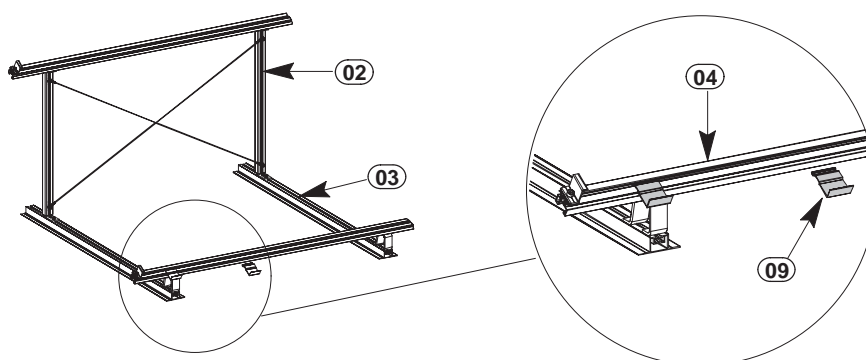


Abbildung 8: Einbringen der PV-Modulhalter

2.) PV-Modul auf die Basisprofile/PV-Modulhalter auflegen und bis in die End-Klemmhalter (05) - gemäß Abbildung 9 - einschieben.

3.) PV-Modul ausrichten und Schrauben (07) festziehen.

- 01 PV-Modul
- 04 Basisprofil-1
- 05 End-Klemmhalter
- 06 Zwischen-Klemmhalter
- 07 Schraube M8 x 14 mit Innensechskant
- 09 PV-Modulhalter

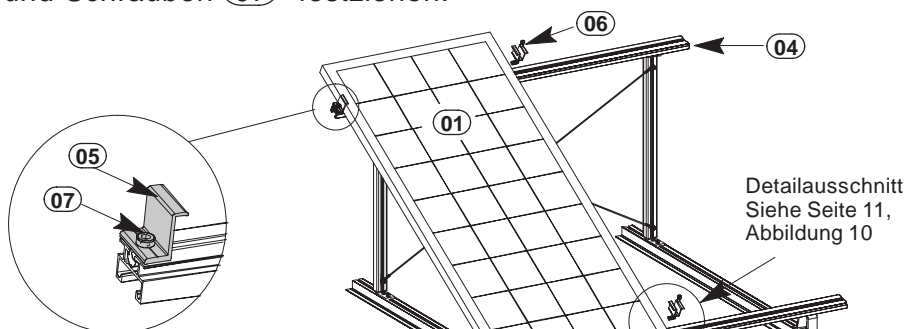


Abbildung 9: Befestigung des außen liegenden PV-Moduls



8. Aufbringen des zweiten und weiterer PV-Module

- 1.) Nutsteine (08) - für zweites PV-Modul - in Basisprofile einbringen.
- 2.) Zwischen-Klemmhalter (06) - gemäß Abbildung 10 - mit Schrauben (07) und Nutsteinen fixieren.

- 01 PV-Modul
- 04 Basisprofil-1
- 06 Zwischen-Klemmhalter
- 07 Schraube M8 x 14 mit Innensechskant
- 08 Nutstein

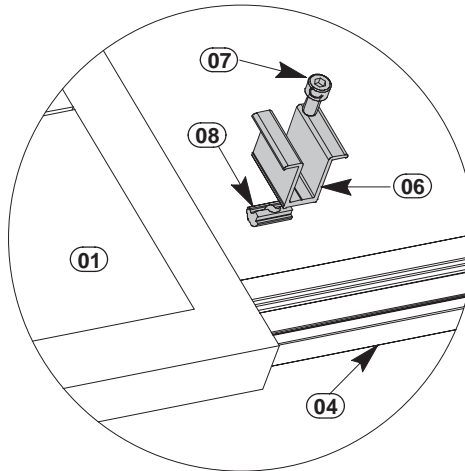
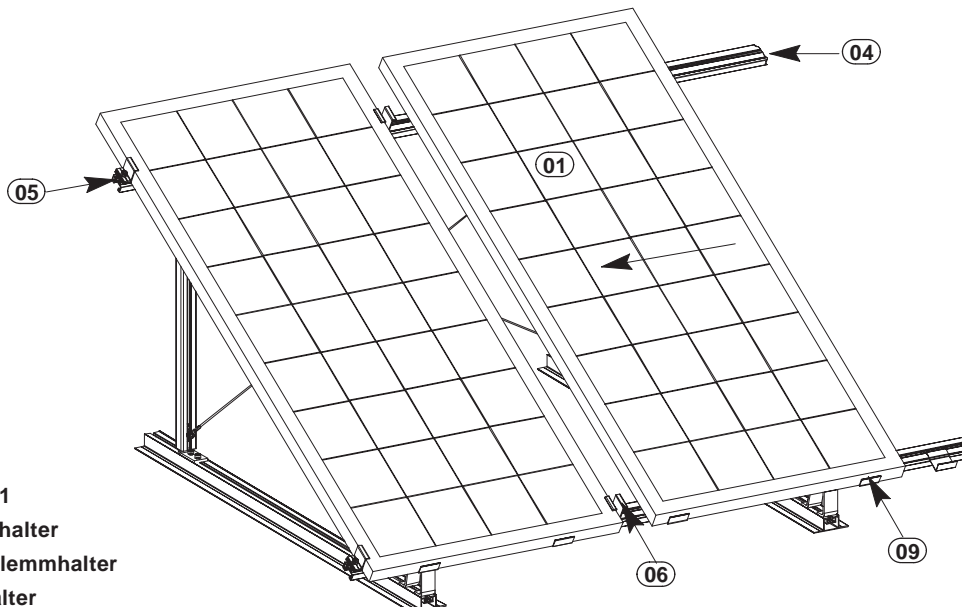


Abbildung 10: Befestigung des Zwischen-Klemmhalters

- 3.) Zwischen-Klemmhalter an das zuerst montierte PV-Modul heranschieben und locker anschrauben. Nicht festziehen!
- 4.) Zwei PV-Modulhalter (09) in das Basisprofil-1 einbringen.
- 5.) PV-Modul auf die Basisprofile/PV-Modulhalter auflegen und bis in die Zwischen-Klemmhalter - gemäß Abbildung 11 - einschieben.
- 6.) PV-Modul ausrichten und Schrauben festziehen.



- 01 PV-Modul
- 04 Basisprofil-1
- 05 End-Klemmhalter
- 06 Zwischen-Klemmhalter
- 09 PV-Modulhalter

Abbildung 11: Montage des zweiten PV-Moduls

- 7.) PV-Module elektrisch miteinander verbinden.



Montage weiterer PV-Module gemäß Arbeitsschritten 1 bis 7 (Kapitel 8)



- 8.) Letzes PV-Modul außen mit End-Klemmhalter sichern. Dazu Nutsteine - mit der Kugelseite nach innen - in die Basisprofile einrasten.
- 9.) End-Klemmhalter mit Schrauben festziehen.



Bei der Kombination mehrerer Flachdach-Montage-Sets werden die Basisprofile durch Kopplungs-Sets miteinander verbunden. In diesen Stoßbereichen ist aus statischen Erfordernissen jeweils eine neue Modulreihe zu beginnen.

- 01 PV-Modul
- 04 Basisprofil-1
- 05 End-Klemmhalter
- 07 Schraube M8 x 14 mit Innensechskant
- 08 Nutstein

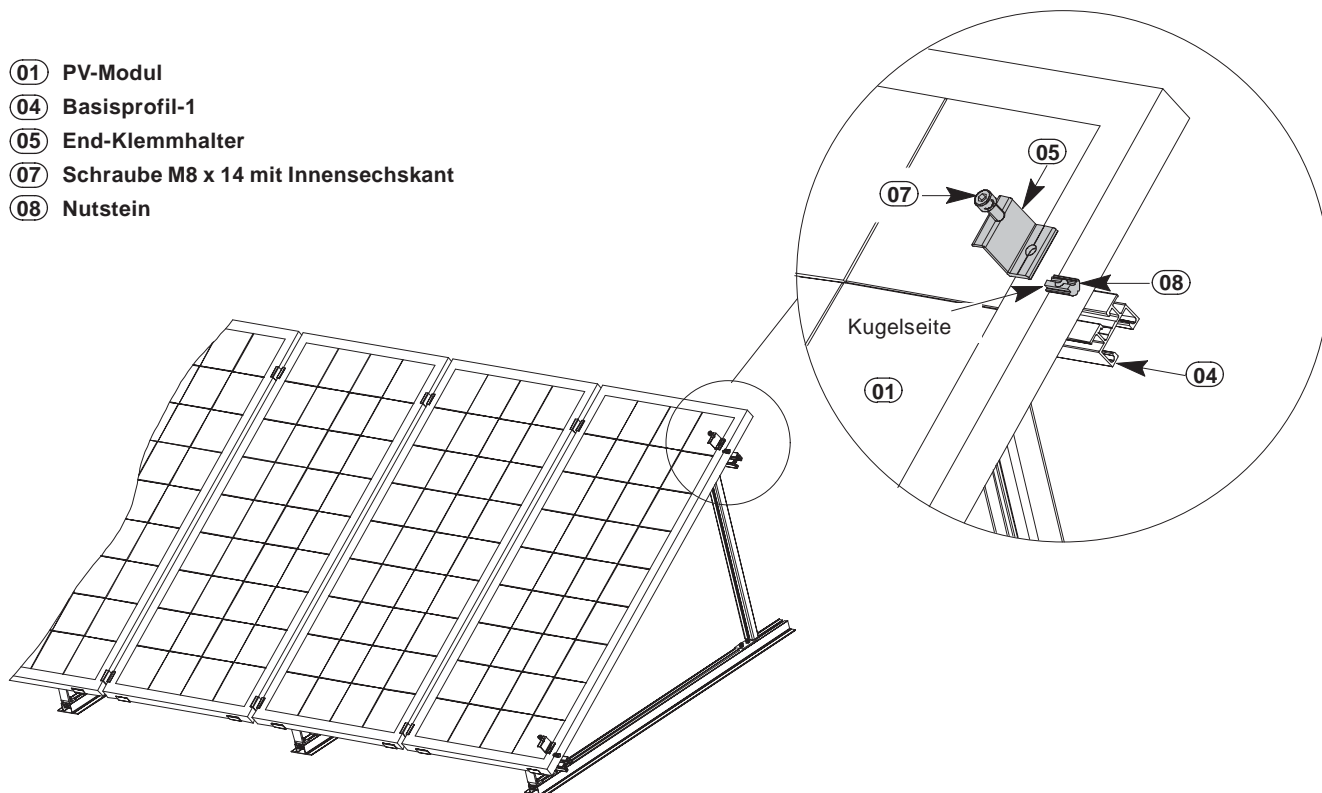


Abbildung 12: Montage des letzten PV-Moduls

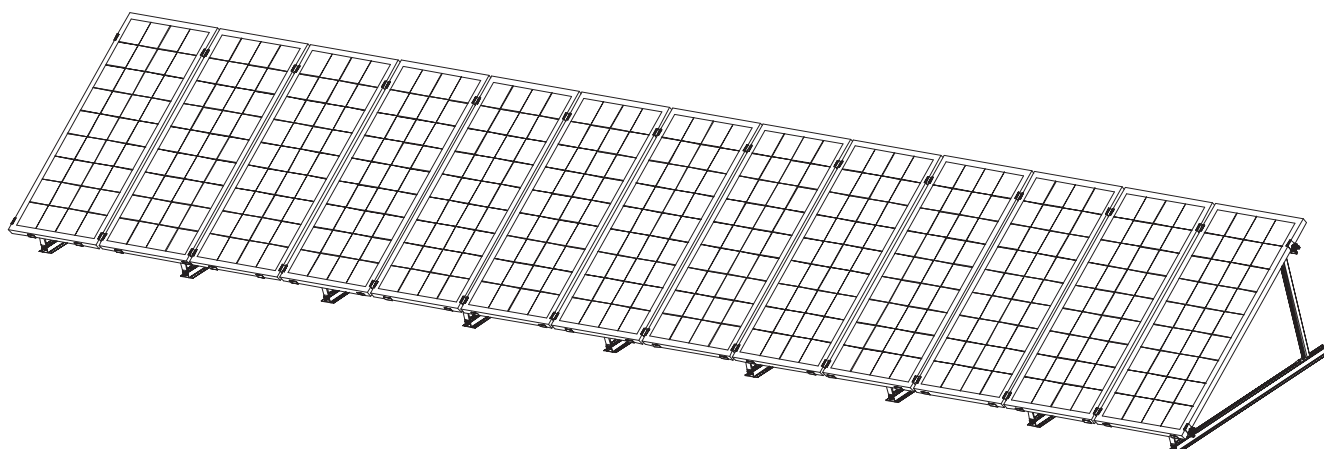


Abbildung 13: Fertig montiertes PV-Light Flachdach-Montage-System mit nebeneinander montierten PV-Standardmodulen



9. PV-Modul-Anschluss

Zur Verbindung des PV-Generators mit dem Wechselrichter sind folgende Artikel lieferbar:



Bezeichnung:	Stringleitung-5	bzw. Stringleitung-5/5
Länge:	1 x 5 Meter	5 x 5 Meter
Bezeichnung:	Stringleitung-10	bzw. Stringleitung-10/5
Länge:	1 x 10 Meter	5 x 10 Meter
Bezeichnung:	Stringleitung-20	bzw. Stringleitung-20/5
Länge:	1 x 20 Meter	5 x 20 Meter



- 1.) Stringleitungen zum Wechselrichter führen und dort anschließen.



Der elektrische Anschluss an die zentrale Haustechnik darf nur von einem konzes-
sionierten Elektro-Fachmann ausgeführt werden.

Die richtige Installation der PV-Module sollte vor dem Anschluss an den Wechselrichter über-
prüft werden. Dazu werden die Stringleitungen an einen PV-Generator Tester angeschlossen.
Mit einem handelsüblichen Multimeter (Spannung-/Strommesser) können nun die Leerlauf-
spannung und der Kurzschluss-Strom des Stranges überprüft werden.

