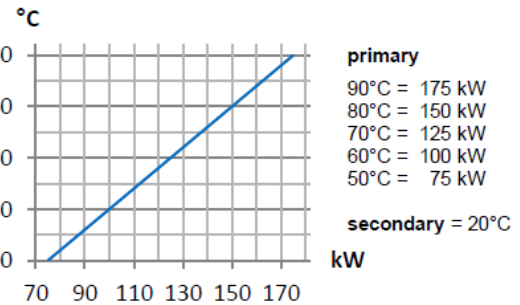
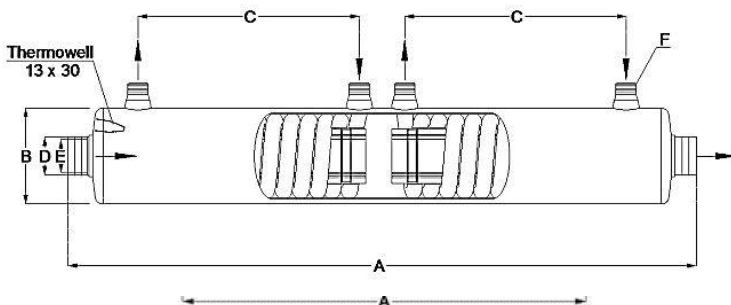


Wärmetauscher aus Edelstahl

HWT 122



Technische Informationen	HWT 122
Wärmeleistung bei 90 °C	175 kW
Wärmeleistung bei 90 °C	150.500 kcal/h
Temperaturdifferenz	70 °C = 2,5 kW/°C
Austauschfläche	0,80 m ²
Durchflussmenge primär	2x4 m ³ /h
Durchflussmenge sekundär	20 m ³ /h
Druckverlust primär	0,27 bar
Druckverlust sekundär	0,5 bar
Max. Betriebsdruck primär	10 bar
Max. Betriebsdruck sekundär	3 bar
Werkstoff gebeizt, elektrop.	AISI 316 / 1.4404
Gewicht	11 kg
Verpackung	0,0360 m ³



Wasser/Wasser Wärmetauscher, konzipiert als Glattrohr-Schlangenwärmetauscher im Gegenstromprinzip mit Innenmantel und Prallteller zur optimalen Aufnahme der Primärenergie, fachmännisch verschweißt und erstklassig verarbeitet. Die Materialveredelung durch Komplettbeizung, Passivierung und externer Elektropolitur garantiert eine lange Lebensdauer des Gerätes. Diese Wärmetauscher bieten maximale Energieeffizienz bei minimalem Druckverlust. Wie alle Rohrschlangenwärmetauscher direkt oder im Bypass-System in den Badewasserkreislauf einzubinden.

Typ	HWT 122		
Schwimmbadwasser	20 °C	24°C	28°C
Wärmeleistung	175 kW	165 kW	155 kW
Primär ein/aus	90/70,6°C	90/71,7°C	90/72,8°C
Sekundär ein/aus	20/27,5°C	24/31,1°C	28/34,7°C
Wärmeleistung	150 kW	140 kW	130 kW
Primär ein/aus	80/63,4°C	80/64,5°C	80/65,6°C
Sekundär ein/aus	20/26,4°C	24/30°C	28/33,6°C
Wärmeleistung	125 kW	115 kW	105 kW
Primär ein/aus	70/56,3°C	70/57,4°C	70/58,5°C
Sekundär ein/aus	20/25,4°C	24/29°C	28/32,6°C
Wärmeleistung	100 kW	90 kW	80 kW
Primär ein/aus	60/49°C	60/50,1°C	60/51,2°C
Sekundär ein/aus	20/24,3°C	24/27,9°C	28/31,5°C
Wärmeleistung	75 kW	65 kW	55 kW
Primär ein/aus	50/41,8°C	50/42,9°C	50/44°C
Sekundär ein/aus	20/23,2°C	24/26,8°C	28/30,4°C

type	KBN	Werks-Nr.	A	B	C	D	E	F
HWT 122	CIHWT122	540400151	1050 mm	D. 160 mm	370 mm	D. 63 mm	2" IG	1" AG

- Anschluss- und Befestigungszubehör siehe Cillit-Katalog
- Wärmetauscher aus Edelstahl können bei Wasseraufbereitung mit Salzwasserelektrolyse NICHT verwendet werden. Hier sind grundsätzlich Titan-Wärmetauscher einzusetzen