

Hotline

(AT)

Franke GesmbH
Oberer Achdamm 52
6971 Hard
Austria
t: +43-(0)5574-6735-0
f: +43-(0)5574-62411
e: ws.at@franke.com

(BE)

Franke N.V.
Ring 10, PB 117
9400 Ninove
Belgium
t: +32-(0)54-310111
f: +32-(0)54-323688
e: ws.be@franke.com

(CA)

Franke Kindred Canada Limited
1000 Kindred Road
L4R 4K9 Midland, Ontario
Canada
t: +1-705-526-5427
f: +1-705-526-8055
e: ws.ca@franke.com

(CZ)

Franke s.r.o.
Kolbenova 17
19000 Praha 9
Czech Republic
t: +42-02-81090-429
f: +42-02-81862-027
e: ws.cz@franke.com

(FI)

(SE) (NO)
Franke Finland Oy
Vartiokujja 1
76850 Naarajaervi
Finland
t: +358-(0)15-3411-1
f: +358-(0)15-3411-560
e: ws.fi@franke.com

(FR)

Franke Blinox SAS
54, route de Brignais - C.D. 42
69630 Chaponost
France
t: +33-(0)478-563-333
f: +33-(0)478-561-751
e: ws.fr@franke.com

(DE)

Franke Aquarotter AG
Parkstrasse 1 - 5
14974 Ludwigsfelde
Germany
t: +49-(0)3378-818-0
f: +49-(0)3378-818-100
e: ws.de@franke.com

(GR)

Franke Greece: G-Style S.A.
119, Kifissias Ave.
151 24 Maroussi, Athens
Greece
t: +30-(0)210-614-1196
f: +30-(0)210-802-3059
e: ws.gr@franke.com

(HU)

Franke WS Magyarországi Közvetlen
Kereskedelmi Képviselet
Könyves Kálmán. krt. 76.
1087 Budapest / Hungary
t: +36-(0)1-313-84-84
f: +36-(0)1-333-89-34
e: ws.hu@franke.com

(GE)

Franke Caucasus Ltd.
11, Mosashvili street
Tbilisi, 0162
Georgia
t: +995-(0)32-913-172
f: +995-(0)32-913-195
e: franke.ws@franke.com

(IT)

Franke S.p.A.
Via Galvani 1
46040 Ponti sul Mincio (MN)
Italy
t: +39-0376-850-121
f: +39-0376-850-130
e: ws.it@franke.com

(NL)

Franke Roestvrijstaal B.V.
Lage Dijk 13
5700 AD Helmond
Netherlands
t: +31-(0)492-585-111
f: +31-(0)492-585-200
e: ws.nl@franke.com

(PL)

Franke Polska Sp. z o.o.
Aleja Krakowska 63
05-090 Raszyn, Sekocin Nowy
Poland
t: +48-(0)22-711-6700
f: +48-(0)22-711-6736
e: ws.pl@franke.com

(PT)

Franke Portugal S.A.
Estrada de Talaide, Edificio 3,
Cruzamento de Sao Marcos
2735-531 Cacém, Portugal
t: +351-(0)21-426-9670
f: +351-(0)21-426-9671
e: ws.pt@franke.com

(RU)

Franke Russia GmbH
ul. Korabelnaya 6
198096 St. Petersburg
Russia
t: +7-(0)812-324-1282
f: +7-(0)812-324-1289
e: ws.ru@franke.com

(ZA)

Franke Kitchen Systems (Pty) Ltd.
1194 South Coast Road
4060 Moberi
South Africa ZAF
t: +27-31-450-6301
f: +27-31-450-6304
e: ws.za@franke.com

(ES)

Franke WS Iberia
Avda. Pirineos, 7 Ed. Inbisa, Oficina B-5
San Sebastián de los Reyes
28703 Madrid / Spain
t: +34-(0)91-659-3197
f: +34-(0)91-653-2079
e: ws.es@franke.com

(CH)

Franke Küchentechnik AG
Franke-Strasse 2
4663 Aarburg
Switzerland
t: +41-(0)62-787-3131
f: +41-(0)62-787-3018
e: ws.ch@franke.com

(RO)

Franke Romania SRL
98, Blvd. Biruintei
077145 Bucharest - Pantelimon
Romania
t: +40-(0)21-350-1550
f: +40-(0)21-350-1551
e: ws.ro@franke.com

(TR)

Franke Mutfak ve Banyo Sistemleri
Sanayi Ticaret A.Ş.
İnönü Mahallesi, Gençlik Caddesi, 250
Gebze Kocaeli / Turkey
t: +90-(0)262-644-6595
f: +90-(0)262-644-6585
e: ws.tr@franke.com

(UK) (IE)

Franke Sissons Ltd.
Carrwood Road, Sheepbridge
Chesterfield S41 9QB
United Kingdom
t: +44-(0)1246-450-255
f: +44-(0)1246-451-276
e: ws.uk@franke.com

(EG)

Franke Kitchen Systems Egypt S.A.E.
1st Industrial Zone
6th October City
Cairo / Egypt
t: +20-(0)2828-0000
f: +20-(0)2828-0009
e: ws.eg@franke.com

Other Countries:

Franke GesmbH
Oberer Achdamm 52
6971 Hard / Austria
t: +43-(0)5574-6735-0
f: +43-(0)5574-62410
e: franke.ws@franke.com

Montage- und Betriebsanleitung Mounting instruction and Manual



EA-Nr.: **7612210006531** - STRX 618 (100x134x304 mm)
Seifenspender, CNS, Wandmontage
Liquid soap dispenser, CNS, wall assembly

1. Wichtige Hinweise / Important notes

Wichtig!

- Vor Montagebeginn muss die Montageanleitung gelesen und verstanden werden.
- Montage nur durch Fachpersonal durchführen.
- Die beigefügten Befestigungselemente nur für Ziegel- oder Betonmauerwerk verwenden.

Important!

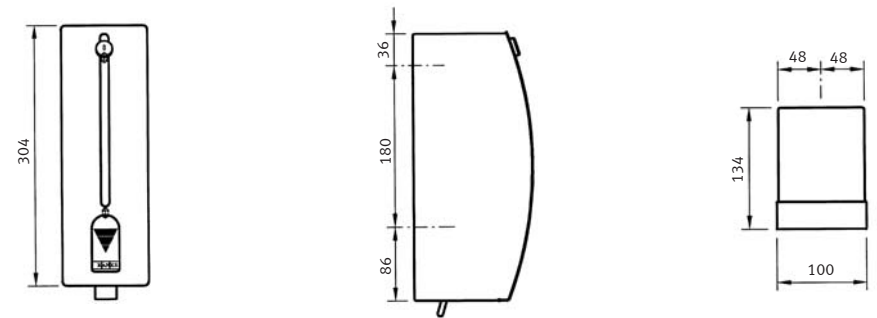
- Before the start of installation, the installation instructions must have been read and understood.
- Installation only by specialist personnel.
- The enclosed mounting elements must be used only for brickwork or concrete masonry.

2. Lieferumfang / Scope of supply

Stück	Benennung
1	Befestigungsset mit Schlüssel

Pieces	Designation
1	Attachment set with key

3. Masse / Dimensions



4. Montage / Mounting

