

**TWINBLOC®**

MONTAGEANLEITUNG REGENWASSER-  
FLACHSPEICHER TWINBLOC®

**Roth**



**ENERGIE- UND SANITÄRSYSTEME**

# Sicherheitshinweise, Anwendungsbereiche und technische Daten

## ■ Allgemeine Hinweise, Sicherheit

Bei sämtlichen Arbeiten sind die einschlägigen Unfallverhütungsvorschriften nach BGV C22 (UVV Bauarbeiten) zu beachten.

Des Weiteren sind bei Einbau, Montage, Wartung und Reparatur die in Frage kommenden Vorschriften und Normen zu berücksichtigen.

Die Installation der Anlage oder einzelner Anlagenteile muss von qualifiziertem Fachpersonal bzw. Fachbetrieben durchgeführt werden. Bei sämtlichen Arbeiten an der Anlage oder Anlagenteilen ist immer die Gesamtanlage außer Betrieb zu setzen und gegen unbefugtes Wiedereinschal-

ten zu sichern. Der Behälterdeckel ist stets, außer bei Arbeiten im Behälter, verschlossen zu halten, um Unfällen vorzubeugen. Es sind nur original Roth Zubehörteile zu verwenden. Roth bietet ein umfangreiches Sortiment an Zubehörteilen, die aufeinander abgestimmt sind und zu kompletten Systemen ausgebaut werden können. Die Verwendung anderer Zubehörteile kann dazu führen, dass die Funktionsfähigkeit der Anlage beeinträchtigt und die Haftung für daraus entstandene Schäden aufgehoben wird.

## ■ Anwendungsbereich und technische Daten

- Die Behälter dürfen als Einzelbehälter oder Behälterbatterie zur unterirdischen Lagerung von Regenwasser verwendet werden.
- Eine Kopplung mehrerer Behälter ist mit Auftragserteilung als Sonderanfertigung oder mittels Roth Verbindungsset und KG-Rohr DN 100 (bauseits) möglich.

- Die Behälter dürfen in Böden der Gruppen 1 bis 2 nach ATV-Arbeitsblatt 127 (durchlässige bzw. sicherfähige Böden) eingebaut werden.
- Der Bereich der Einbaugrube ist gegen ein Überfahren mit Fahrzeugen ausreichend zu schützen und entsprechend zu kennzeichnen.

## ■ Tabelle 1 Abmessungen

Roth Einzelbehälter Twinbloc®					
Behältervolumen l	Länge mm	Breite mm	Höhe mm	max. Höhe mit Schacht mm	Gewicht kg
1500	2350	1350	680	1355	80
3500	2350	2300	975	1675	140
5000	2440	2300	1350	2050	170

# Einbau allgemein

Der Einbau ist von Montagebetrieben durchzuführen, welche über die fachliche Kompetenz, geeignete Geräte und Einrichtungen sowie geschultes Personal verfügen. Zur Vermeidung von Gefahren

für Beschäftigte und Dritte sind die einschlägigen Unfallverhütungsvorschriften zu beachten. Der Einbau ist gemäß dieser Montageanleitung durchzuführen.

## ■ Allgemeines

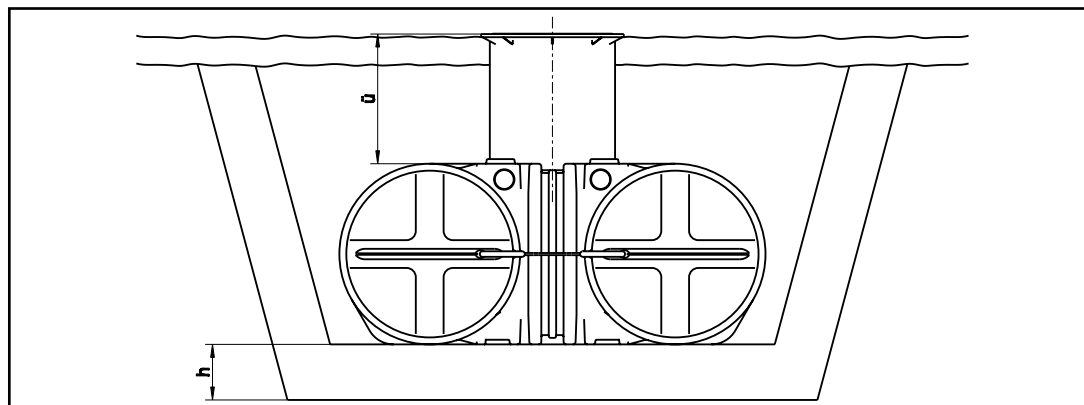
Die Böschungen und Baugrubenbreiten müssen der DIN 4124 entsprechen. Die Tiefe der Baugrube ist so zu bemessen, dass der maximale Grundwasserstand die halbe Behälterhöhe nicht übersteigt. Der Untergrund der Baugrube muss waagrecht und eben sowie ausreichend tragfähig sein. Bei standfestem Boden ist eine Kiessohle (sonst Betonsohle) einzubringen, zu verdichten und auf Sollhöhe zu nivellieren.

Behältermaße auf jeder Seite um 0,60 m überragen. Der Abstand zu festen Bauwerken muss mindestens 1,20 m betragen.

## ■ Anforderungen Baugrube

Die Tiefe der Baugrube ist so zu bemessen, dass die maximale Erdüberdeckung über dem Behälter nicht überschritten wird. Für eine ganzjährige Nutzung ist eine Installation aller wasserführenden Teile im frostfreien Bereich notwendig. In der Regel ist eine Einbautiefe von 0,60 bis 0,80 m notwendig.

Um ausreichend Raum für Montagearbeiten zu schaffen, muss die Grundfläche der Baugrube die



## ■ Skizze 1 Abmessungen Baugrube

$\ddot{u}$  = Überdeckungshöhe max.: 1200 mm (bei Einsatz der Schachtverlängerung 500 mm)  
 $h$  = erforderliche Bettungshöhe  $h > 100$  mm

**Baugrubenbreite** = Breite Behälter + 2 × 600 mm

**Baugrubenlänge** = Länge Behälter + 2 × 600 mm

## ■ Tabelle 2 Abmessungen Baugrube

Abmessungen der Baugrube				
Behältervolumen l	Länge Baugrube mm	Breite Baugrube mm	Tiefe Baugrube max. ohne Schachtverlängerung	Tiefe Baugrube max. mit Schachtverlängerung
1500	3550	2550	1355	1855
3500	3550	3500	1675	2175
5000	3630	3500	2050	2550

# Einbau allgemein

## ■ Einbau in Grund- und Schichtenwasser

Bei auftretendem Grund- bzw. Schichtenwasser oder wasserundurchlässigen Lehmböden ist für eine ausreichende Ableitung des anfallenden Was-

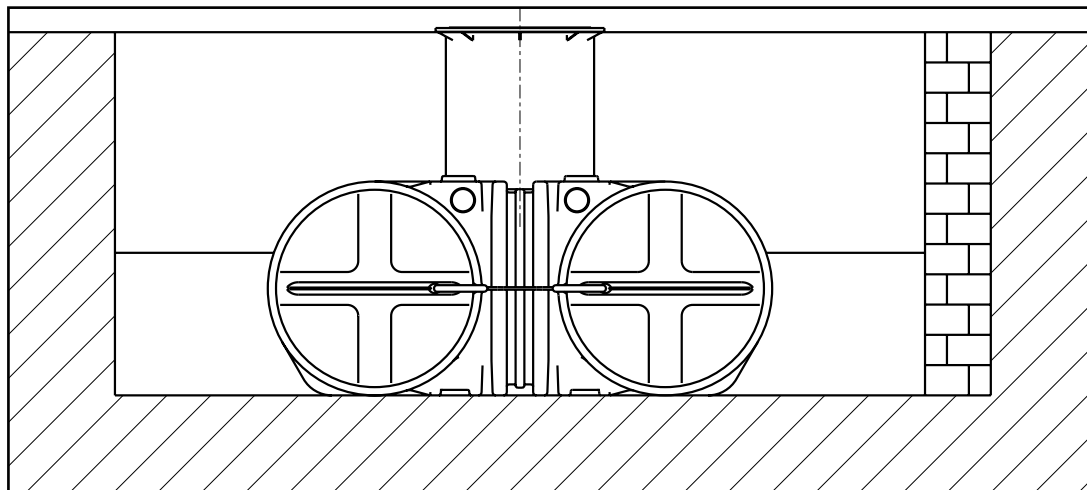
sers mittels einer Drainage zu sorgen. Die Behälter dürfen maximal bis zur halben Behälterhöhe (ohne Schacht) in das Grundwasser eingebaut werden.

## ■ Hanglage/Böschung, Einbau neben befahrenen Flächen

Beim Einbau des Behälters in Gelände mit Gefälle bzw. in unmittelbarer Nähe (<5 m) eines Hanges, Erdhügels oder einer Böschung muss eine statisch berechnete Stützmauer zur Aufnahme des Erddrucks errichtet werden. Die Mauer muss die Behältermaße um mindestens 0,50 m in alle Richtungen überragen und einen Mindestabstand von 1,20 m zum Behälter haben.

Bei Installation der Behälter neben befahrenen Flächen muss gewährleistet sein, dass die auftretenden Belastungen durch schwere Fahrzeuge nicht auf den Behälter übertragen werden. Ein statischer Nachweis ist bauseits zu erbringen.

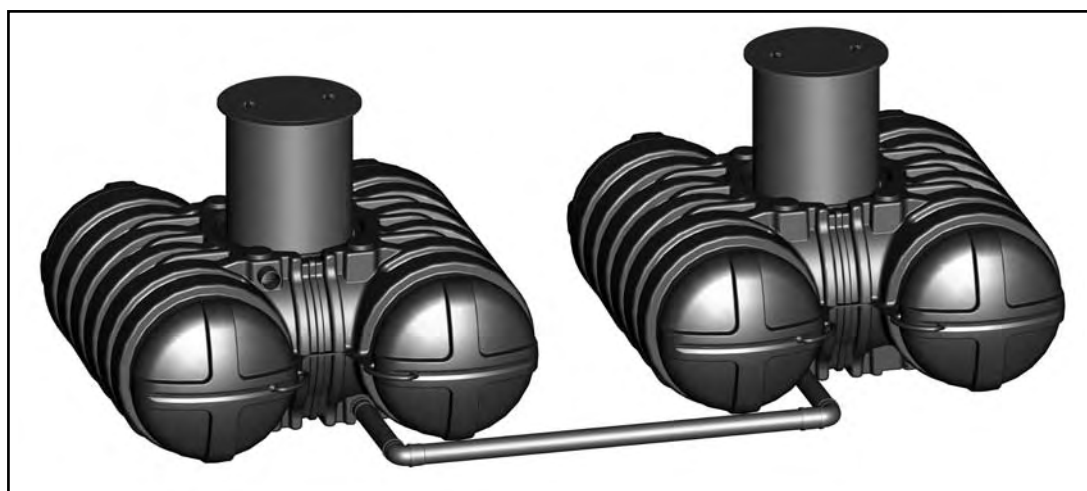
## ■ Skizze 2 Einbau der Behälter bei Hanglage, Böschung



## ■ Verbinden mehrerer Behälter

- Die Verbindung von zwei oder mehreren Behältern erfolgt über die unten am Behälter vorgesehene Bohrfläche mittels des Roth Verbindungsset und KG-Rohren DN 100 oder den bereits mit Bohrungen vorbereiteten Behältern.

- Die KG-Rohre müssen mindestens 0,20 m in die Behälter hineinragen.
- Der Abstand zwischen zwei Behältern muss mindestens 0,60 m betragen.

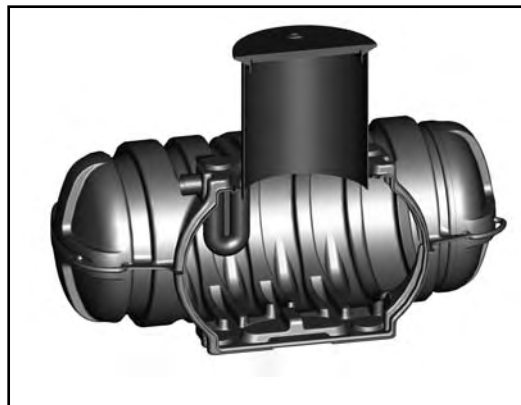
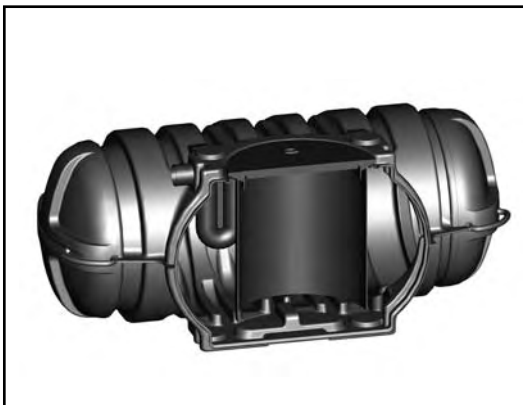


# Einbau Flachspeicher

- Die Behälterwand ist vor dem Einbau auf Unversehrtheit und eventuelle Transportschäden zu überprüfen.
  - Der Behälter ist mit geeigneten Einrichtungen stoßfrei in die Baugrube einzubringen und in die richtige Lage auszurichten.
  - Sollen mehrere Behälter miteinander verbunden werden bitte Hinweise auf Seite 4 beachten.
  - Die Baugrube ist mit geeignetem Füllmaterial (steinfreies Material) zu verfüllen. Dabei ist um den Behälter eine 200 mm starke Kiesschicht (Körnung 4 bis 16 mm) als Behälterumhüllung einzubringen und lagenweise vorsichtig und lückenlos zu verdichten.
  - Zwischen den Rippen und unter der abgerundeten Behälterform ist das Füllmaterial ebenfalls per Hand gut zu verdichten.
  - Beim Einbau mehrerer Behälter nebeneinander ist ein Zwischenraum von mindestens 600 mm zwischen den Behältern notwendig. Dieser ist beim Verfüllen ebenfalls gut und lückenlos zu verdichten.
  - Die Baugrube ist vorerst bis circa 50 mm unter die Überlaufkante zu verfüllen.
- Jeder Behälter wird inklusive Domschachtsystem geliefert, welches während des Transports komplett in den Behälter eingeschoben ist.

## ■ Einsetzen in die Baugrube

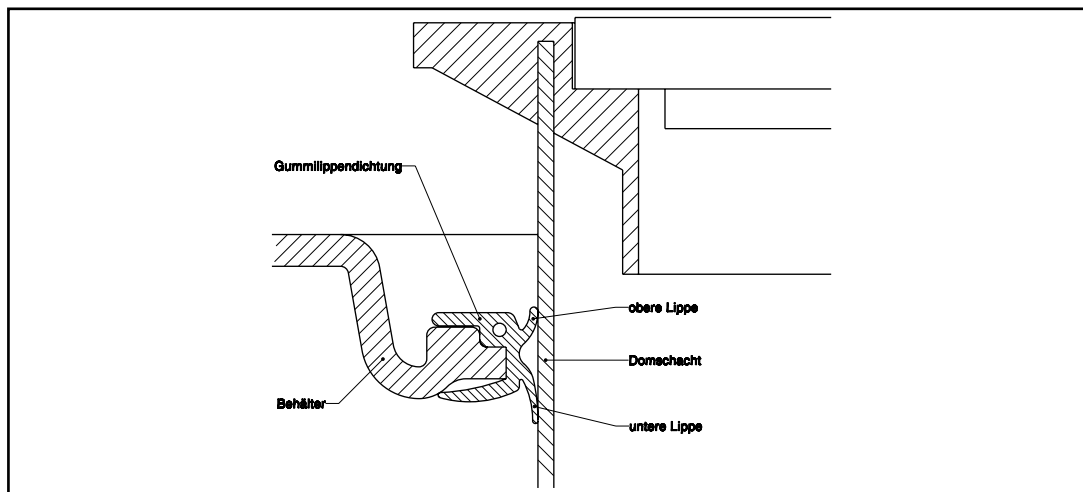
## ■ Montage des Domschachts bei Einbau eines Grundbehälters (ohne integriertem Filtersystem)



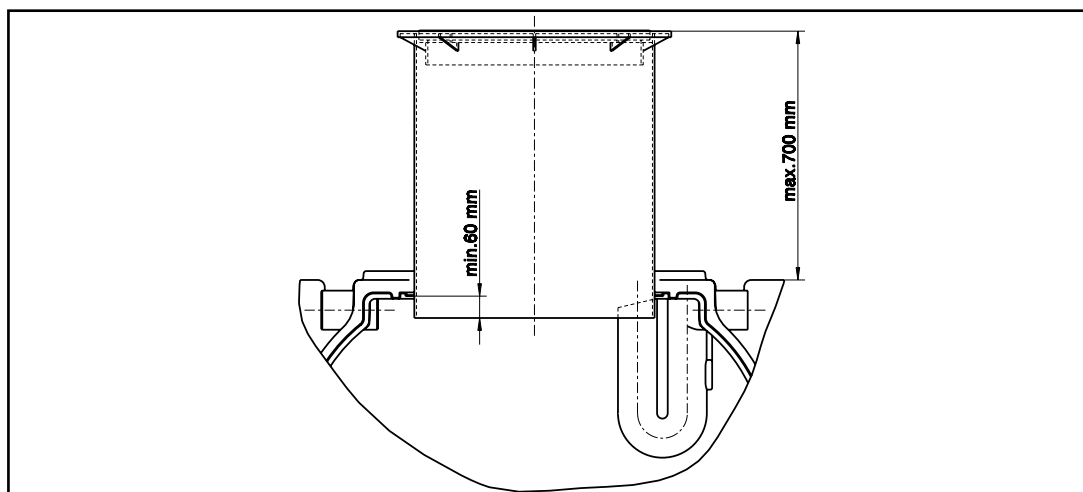
- Bei einigen Montageschritten ist es notwendig, das Schachtsystem komplett aus dem Behälter zu ziehen.
- Beim Wiedereinsetzen des Schachtes in den Behälter ist wie folgt vorzugehen:
  - Überprüfen, ob die Schachtdichtung richtig in der Schachtaussparung sitzt und anliegt.
  - Die Dichtlippen mit ausreichend Gleitmittel versehen.
  - Schacht auf die Vertiefung der Gummilippendichtung aufsetzen und in den Behälter einschieben.
  - Der Schacht muss circa 60 mm tief in den Behälter hinein ragen.
- Eventuell mit geeignetem Werkzeug einhebeln (Achtung: kein scharfkantiges Werkzeug verwenden, um die Dichtung nicht zu beschädigen).
- Wenn der Schacht im Behälter sitzt, ist die obere kürzere Dichtlippe nach oben heraus zu ziehen (Achtung: auch hier kein scharfkantiges Werkzeug verwenden), sodass diese komplett mit der Innenfläche am Schachtrand anliegt (siehe Skizze 3).
- Dabei beachten, dass die untere längere Dichtlippe beim Herausziehen der oberen nicht mit nach oben gezogen wird.

# Einbau Flachspeicher

## ■ Skizze 3 Lage der Lippen- dichtung



## ■ Skizze 4 Abstützung Domschacht

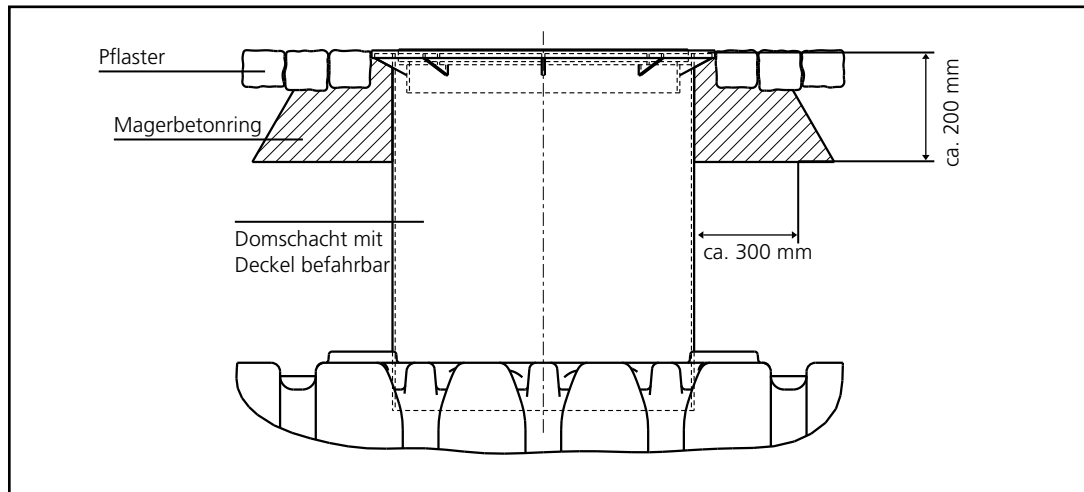


- Der Domschacht muss unter dem oberen Schachtring mit geeigneten Kanthölzern abgestützt werden.

## ■ Einbau des Domschachts für PKW-Befahrbarkeit

- Als Zubehör wird eine PKW-befahrbare Schachtabdeckung bis 600 kg Radlast angeboten.
- Soll der Domschacht PKW-befahrbar sein, ist die originale Abdeckung gegen diese auszutauschen.
- Beim Verfüllen des Schachtes ist auf die oberen 200 mm ein Magerbetonring einzubringen mit einer Breite vom mindestens 300 mm als Auflagefläche für den Schachtring.
- Bitte den entsprechenden Höhenausgleich für eine eventuelle Umpflasterung mit beachten.

# Einbau Flachspeicher



■ Skizze 5  
Einbau Domschacht  
für PKW-Befahrbarkeit

Bei den Ausstattungsvarianten „Grundbehälter mit Filterkorb“ bzw. „Paket Haustechnik I“ mit integriertem Patronenfilter ist das Schachtsystem zur Vormontage komplett aus dem Behälter zu entnehmen. Anschließend ist die Filtereinheit gemäß der dem Ausbaupaket beiliegenden Anleitung zu installieren.

Beim Wiedereinsetzen des Schachtsystems in den Behälter ist analog den Hinweisen auf Seite 5 dieser Anleitung zu verfahren.

■ Montage des Domschachtes mit integriertem Garten- oder Patronenfilter

## Kürzen des Domschachtsystems

- Nachdem das Schachtsystem entsprechend in den Behälter eingesetzt wurde, ist es eventuell erforderlich, den Schacht zu kürzen.
- Dazu sind die am oberen Schachtring seitlich von innen angebrachten Schrauben zu lösen und der Schachtring abzunehmen.
- Der Schacht ist dann entsprechend von oben her auf die richtige Länge einzukürzen.

**ACHTUNG:** Der Deckelkranz muss minimal über die Geländeoberfläche hinausragen.

- Der Schachtring ist wieder auf den Schacht aufzusetzen und zu verschrauben.

## Einbau einer Schachtverlängerung

- Ist die Einbautiefe des Behälters größer als die serienmäßige Schachtlänge kann dieser mit der als Zubehör angebotenen Schachtverlängerung verlängert werden.
  - Dazu ist der Schachtring wie bereits beschrieben zu demontieren.
  - Die Schachtverlängerung ist mit dem Überlappungsring nach unten auf den Behälter aufzusetzen, und an die entsprechende Einbautiefe anzugleichen.
  - Dann ist die Verlängerung mit dem Schacht zu verschrauben und der Schachtring oben aufzusetzen und ebenfalls zu verschrauben.
- Die Kunststoffabdeckung ist auf dem Schacht anzubringen und mit den beiden Schrauben fest zu arretieren.

■ Anpassen des Schachtsystems

# Einbau Flachspeicher

## ■ Installation Rohrleitungen

- Beim Einbau der Grundbehältervariante ist das Zulaufrohr von außen in die Dichtung auf der Einlaufseite einzuschieben, sodass es circa 90 mm in den Behälter hineinragt.
- Beim Einbau eines Twinbloc® mit Zulaufberuhigung ist diese gemäß der beiliegenden Anleitung zu installieren.
- Soll ein externer Filter vorgeschaltet werden, ist die entsprechende Anleitung zu beachten.
- Das Zulaufrohr vom Filter zum Behälter ist entsprechend zu verlegen.
- Der zweite Stutzen kann zum Anschluss der Versorgungsleitungen (Saug- oder Druckrohr bzw.

Kabel) verwendet werden. Dabei ist zu beachten, dass das Schutzrohr DN 100 mit ausreichend Gefälle hin zum Behälter verlegt wird, sodass rückstauendes Wasser nicht im Schutzrohr abfließen kann.

- Bei der Montage der Behältervarianten mit Filterkorb, Patronenfilter oder einer Zulaufberuhigung mit externem Filter sind die Rohrleitungen wie in den jeweiligen Anlagenzeichnungen dargestellt zu verlegen.

## ■ Weitere Verfüllung der Baugrube

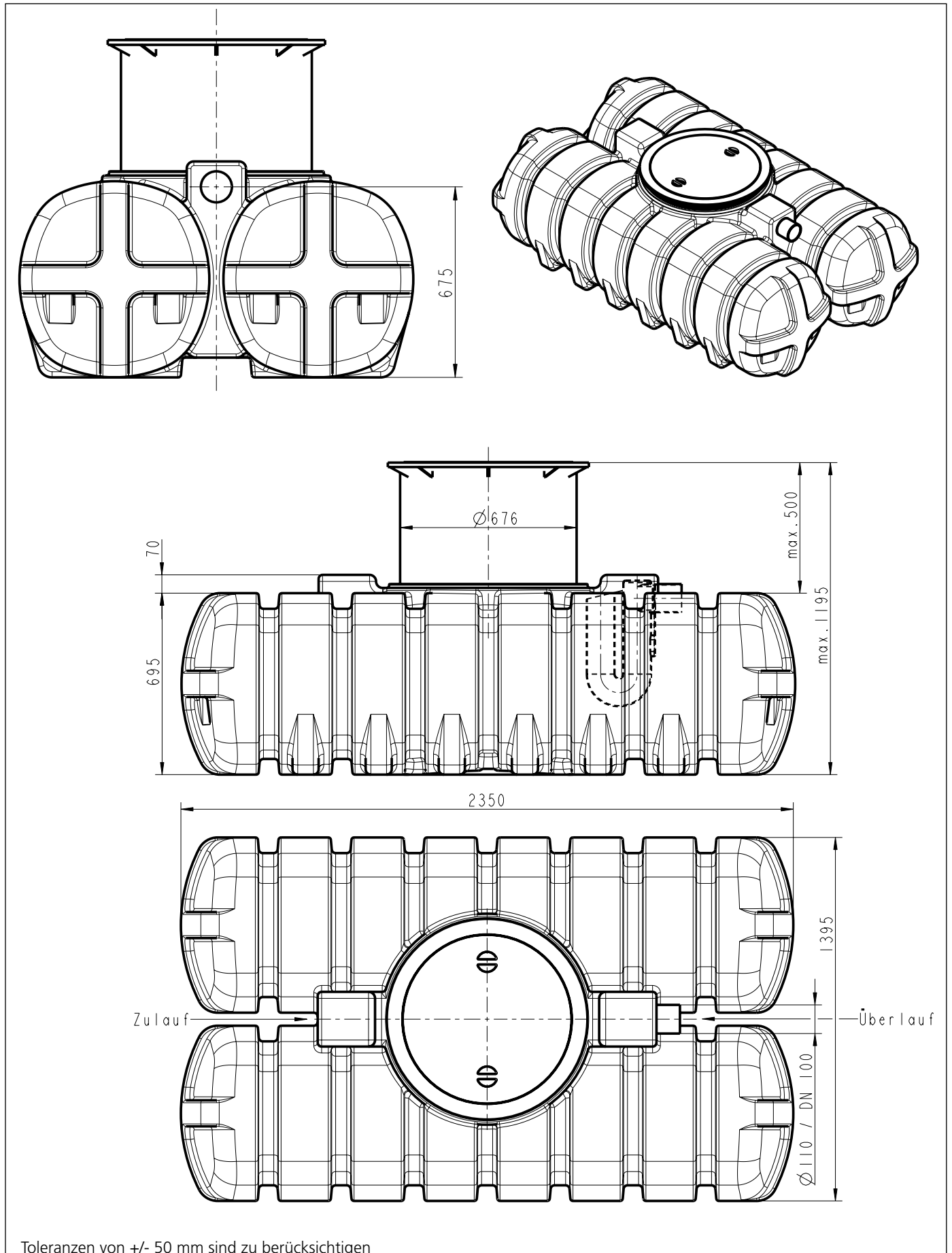
- Nach Fertigstellung der kompletten Schachtmontage sowie der Installation der Rohrleitungen ist die Baugrube weiter lagenweise mit geeignetem Füllmaterial (steinfreies Material) bis circa halbe Schachthöhe zu verfüllen und gut zu verdichten.
- Die Rohrleitungen sind während des Verfüllvorganges mit Kies (Körnung 0 bis 8 mm) zu umhüllen und per Hand zu verdichten.
- Wenn das Schachtsystem fest sitzt und sich nicht mehr bewegt, sind die Stützen vorsichtig zu entfernen. Die entstehenden Hohlräume sind zu verfüllen und zu verdichten.
- Die weitere Verfüllung erfolgt nun bis direkt unter den Deckelkranz des oberen Schachtringes.

### **Hinweis:**

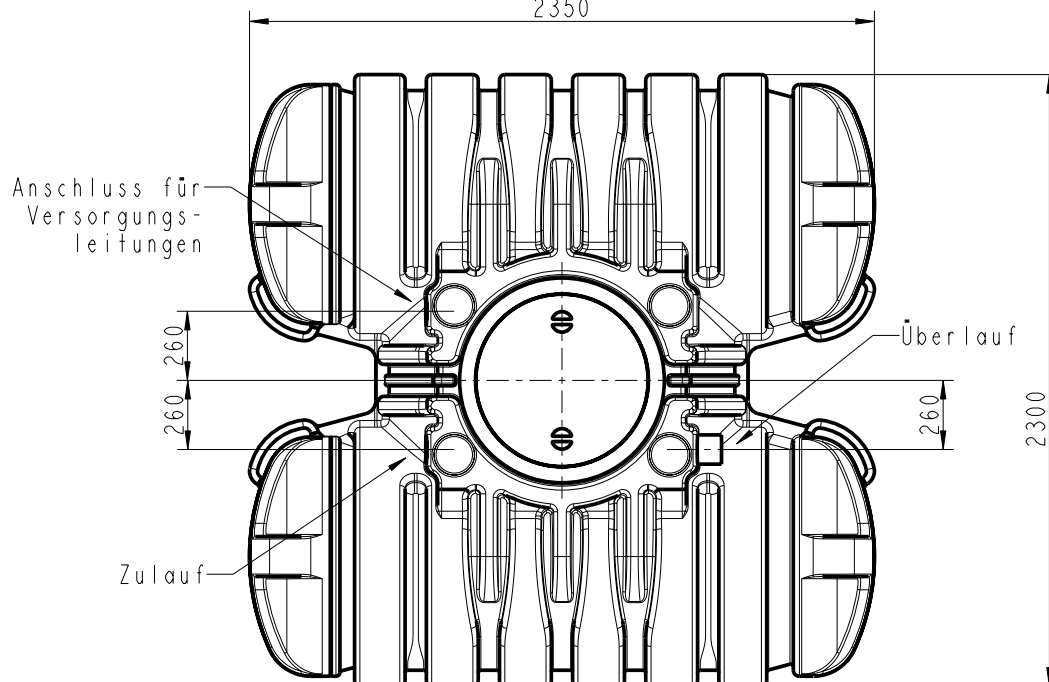
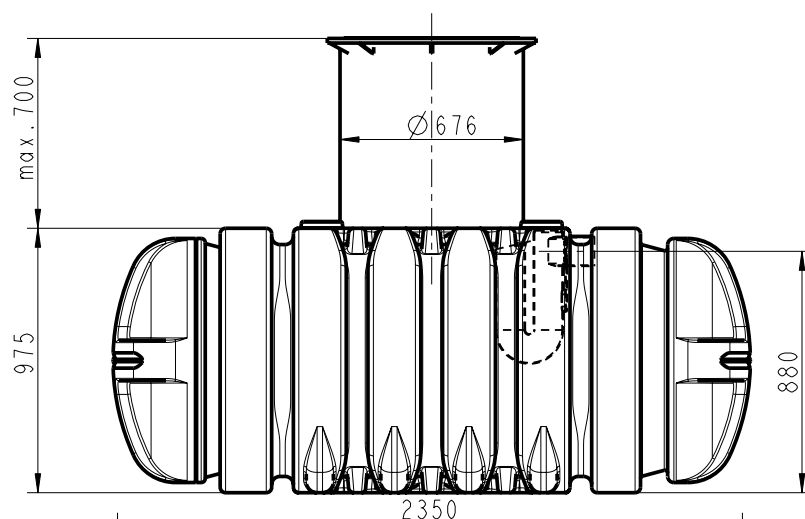
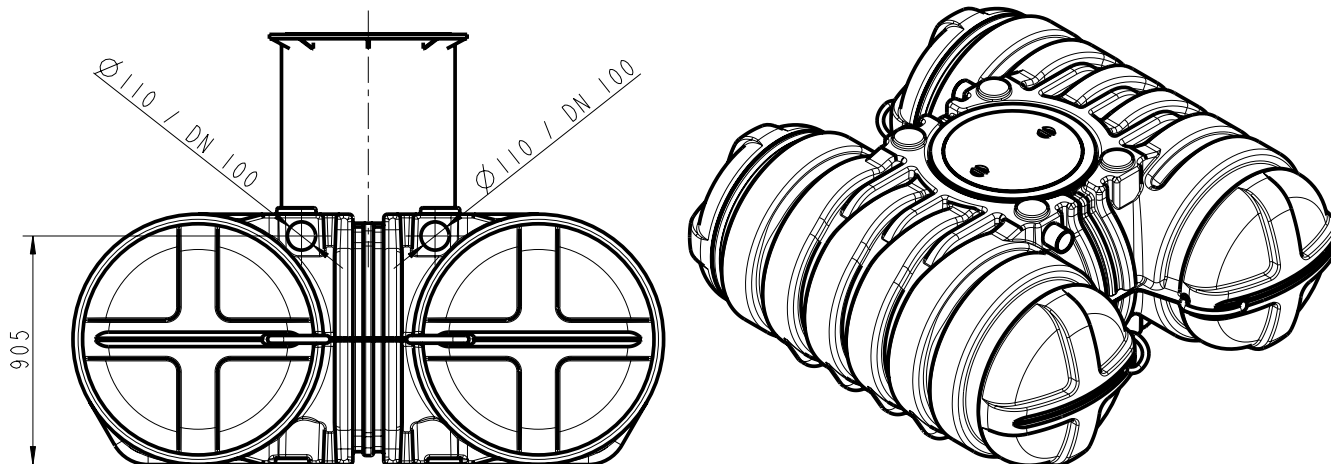
Beim Verfüllen des Schachtes mit Erdreich ist unbedingt darauf zu achten, dass das Verfüllmaterial bis unter den oberen Schachtring gut verdichtet wird, um ein späteres Absinken des Schachtes zu verhindern. Dazu ist gut verdichtungsfähiges Verfüllmaterial zu verwenden.



# Grundbehälter 1500 I

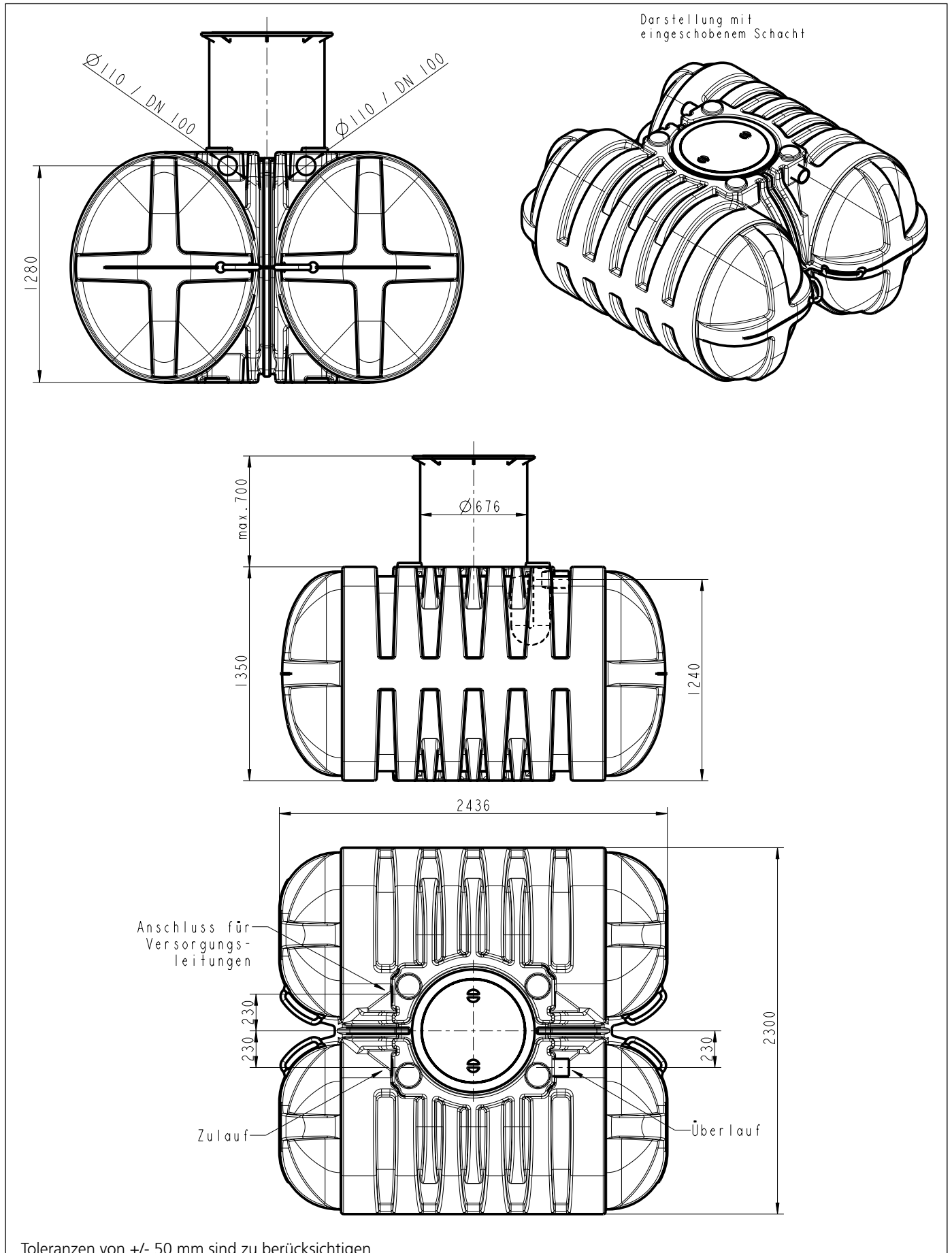


# Grundbehälter 3500 I

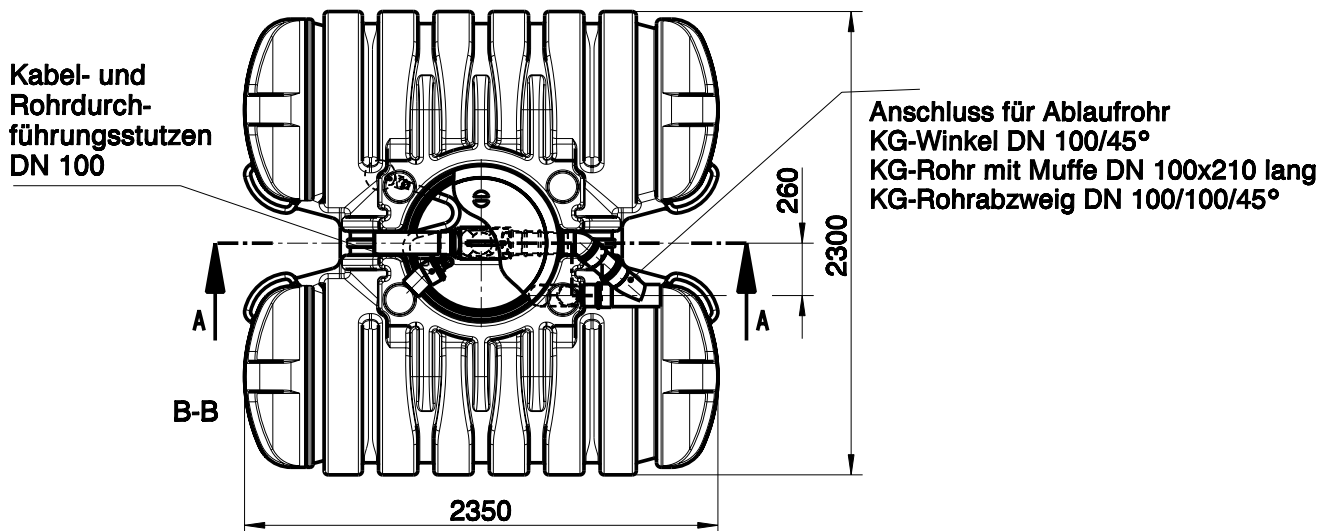
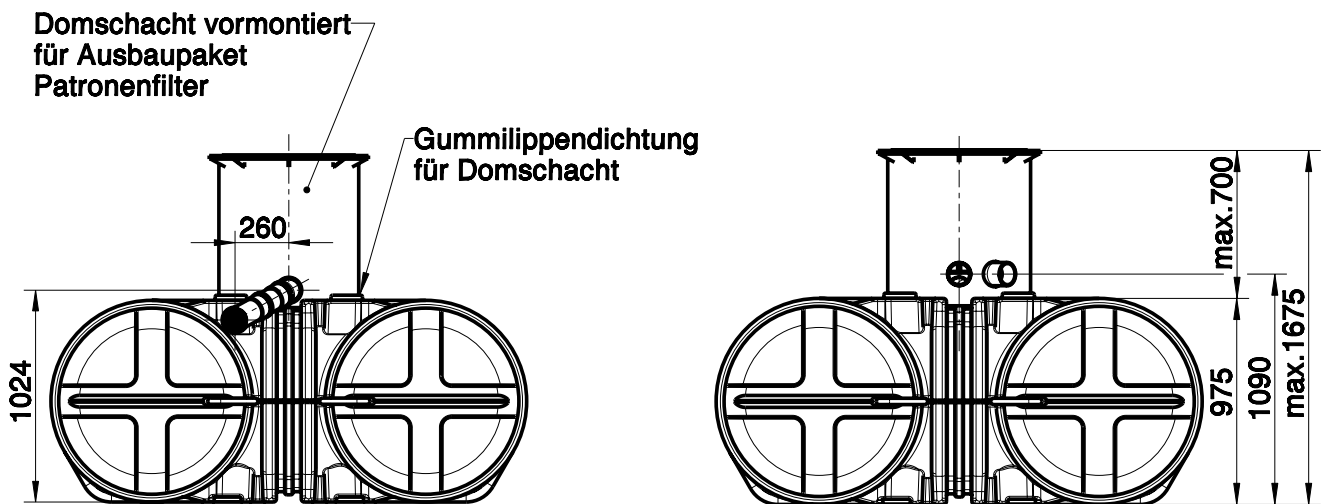
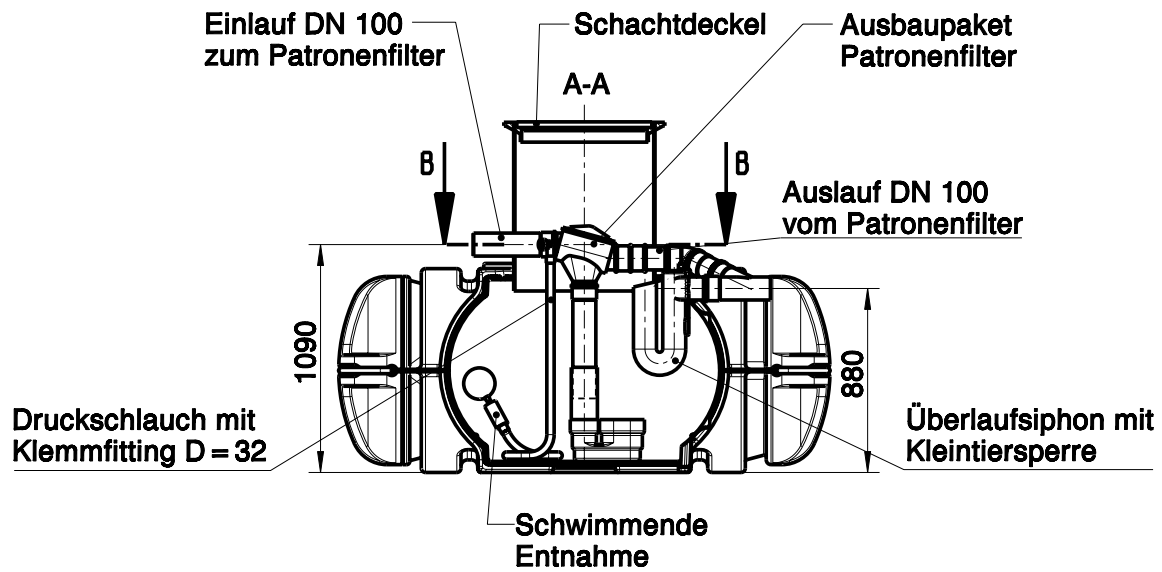


Toleranzen von +/- 50 mm sind zu berücksichtigen

# Grundbehälter 5000 I

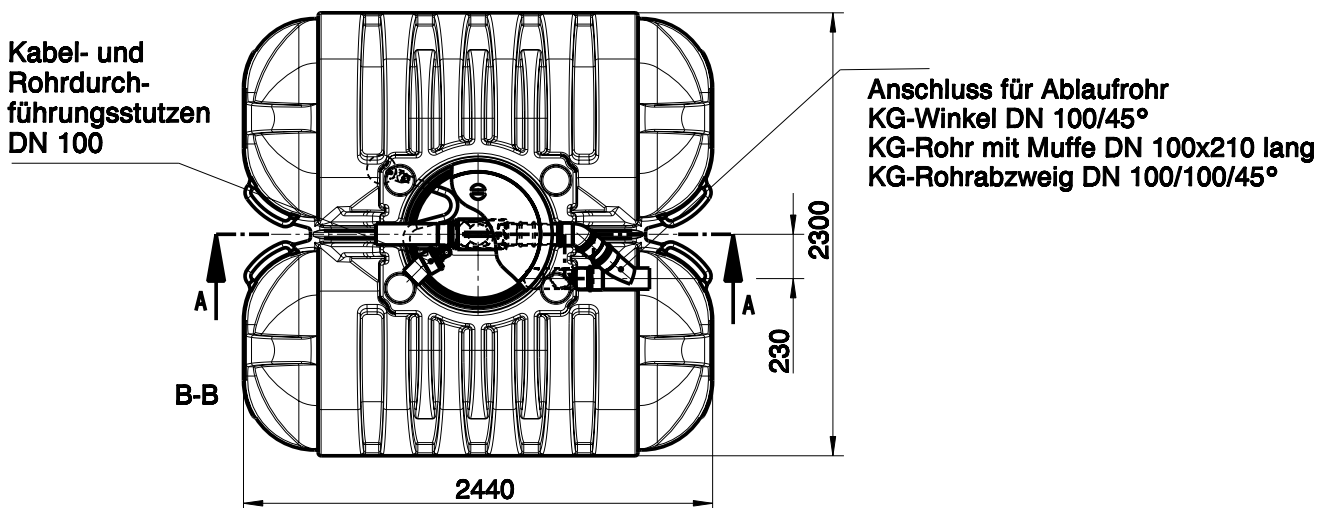
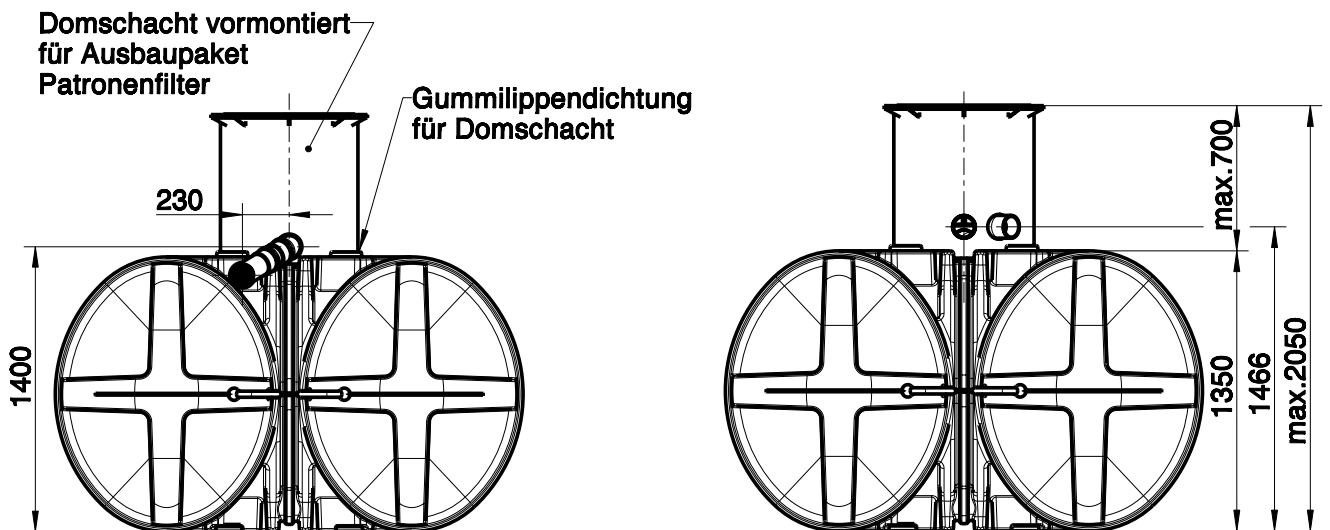
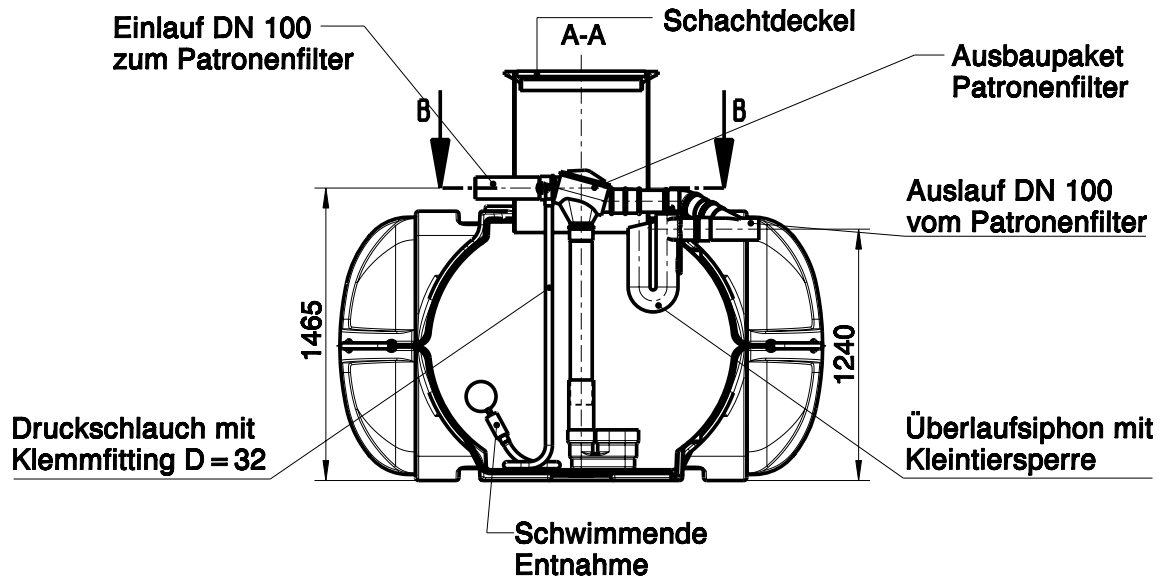


# Paket Haustechnik I 3500 I



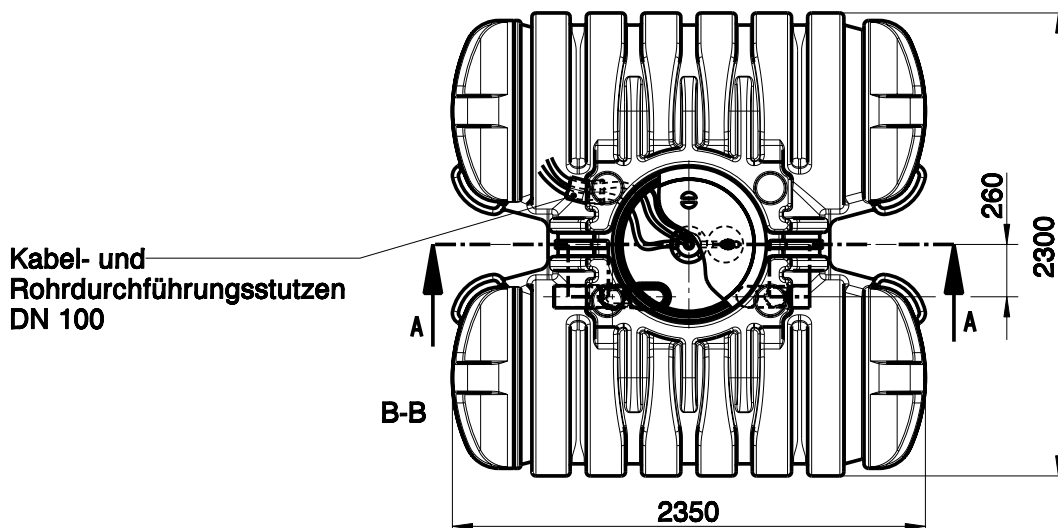
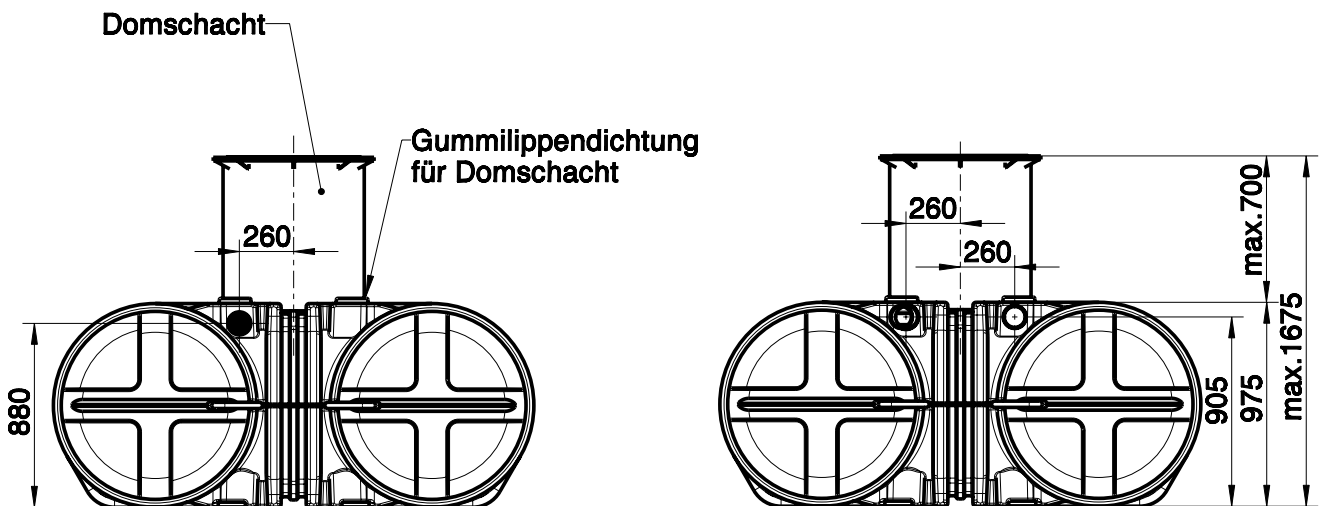
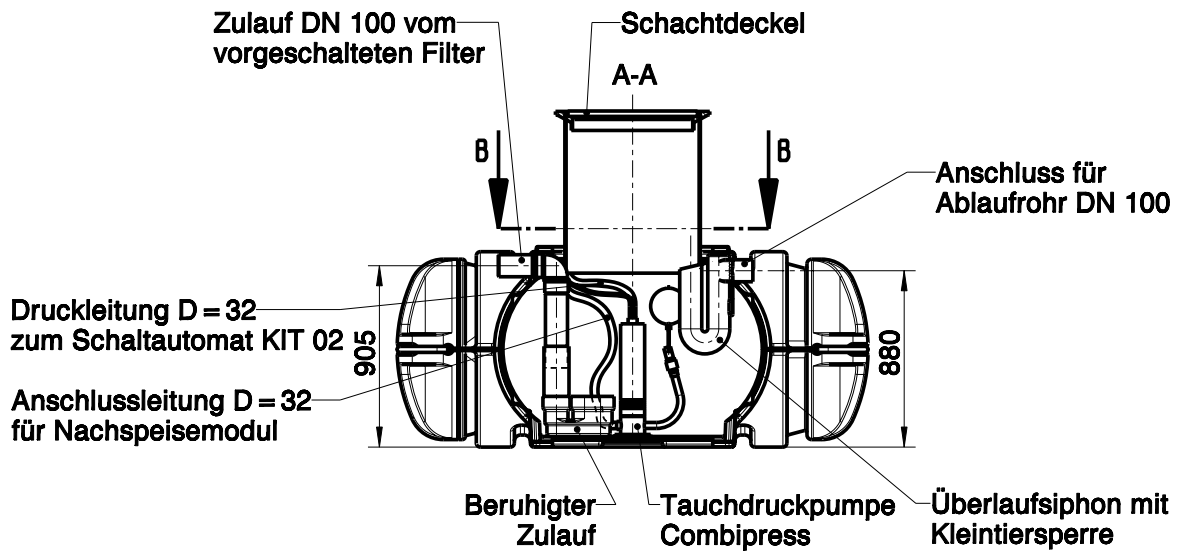
Toleranzen von +/- 50 mm sind zu berücksichtigen

# Paket Haustechnik I 5000 I



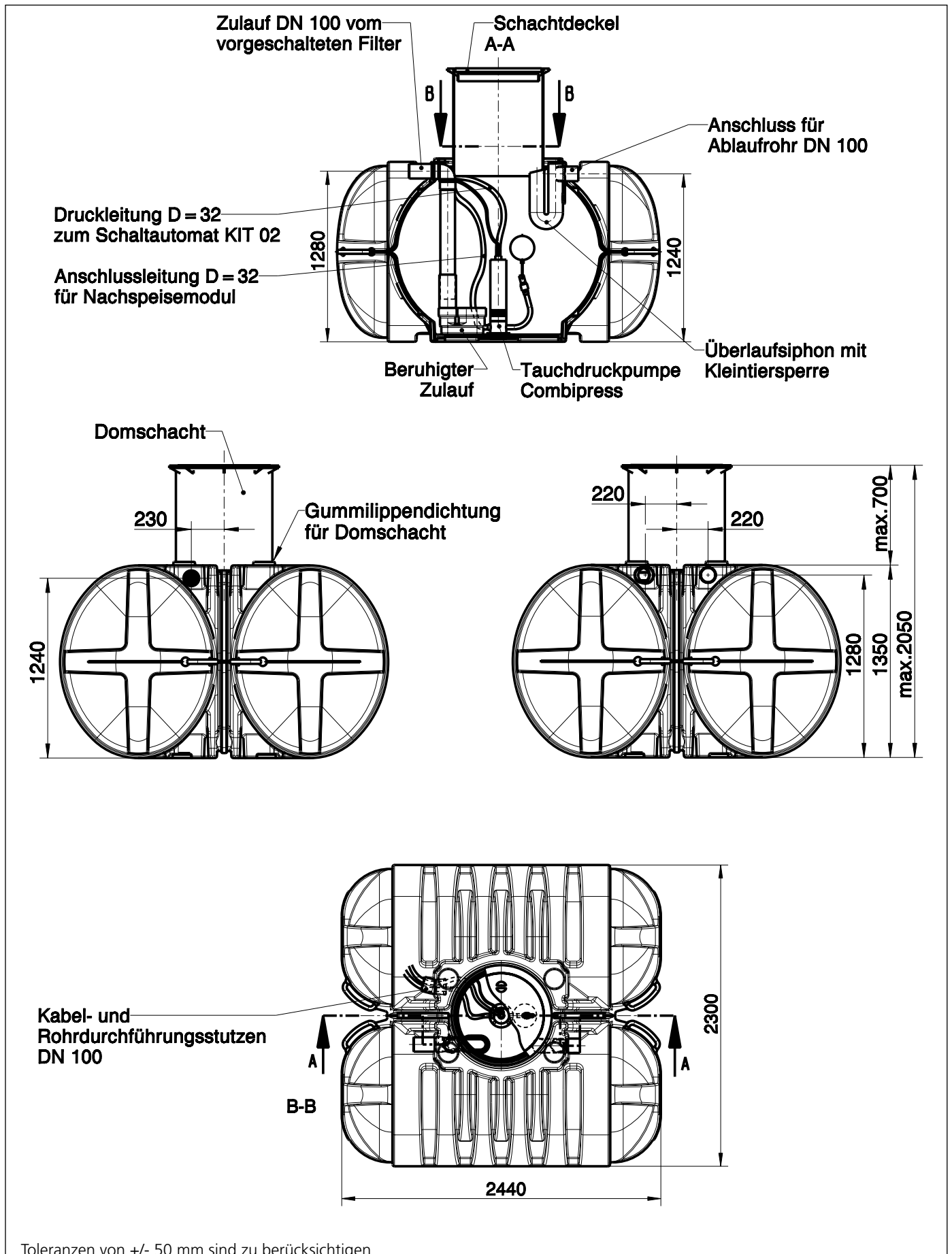
Toleranzen von +/- 50 mm sind zu berücksichtigen

# Paket Haustechnik II 3500 I



Toleranzen von +/- 50 mm sind zu berücksichtigen

# Paket Haustechnik II 5000 I

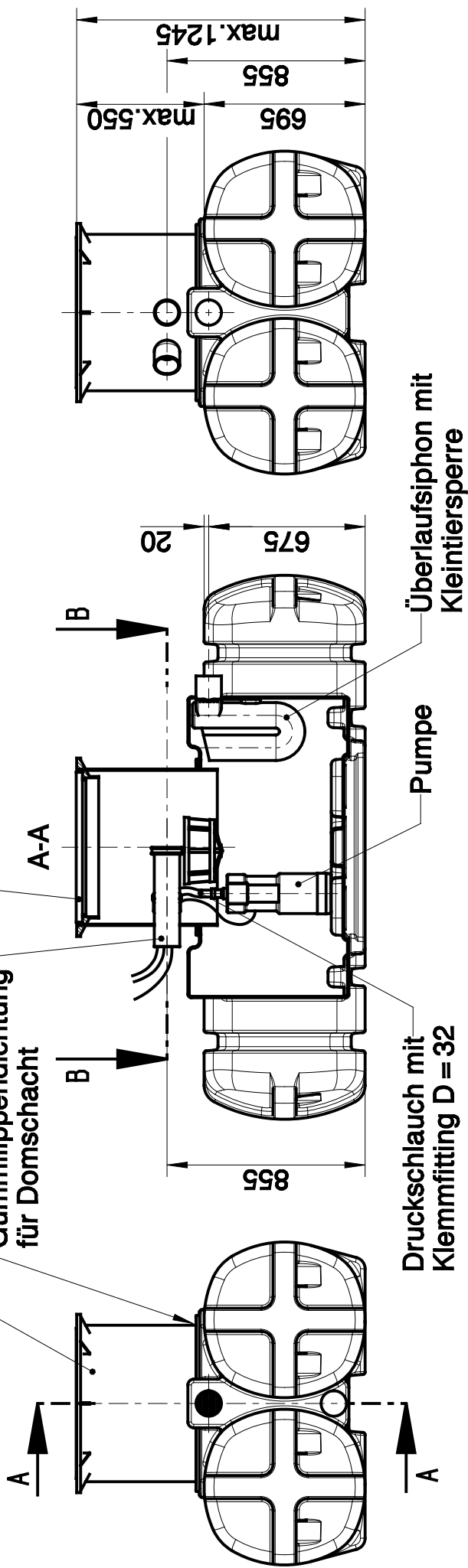


Domschacht mit Filterkorb  
vormontiert  
für Gartenpaket

Einlauf DN 100  
zum Filterkorb

Schachtdeckel

Gummilippendichtung  
für Domschacht



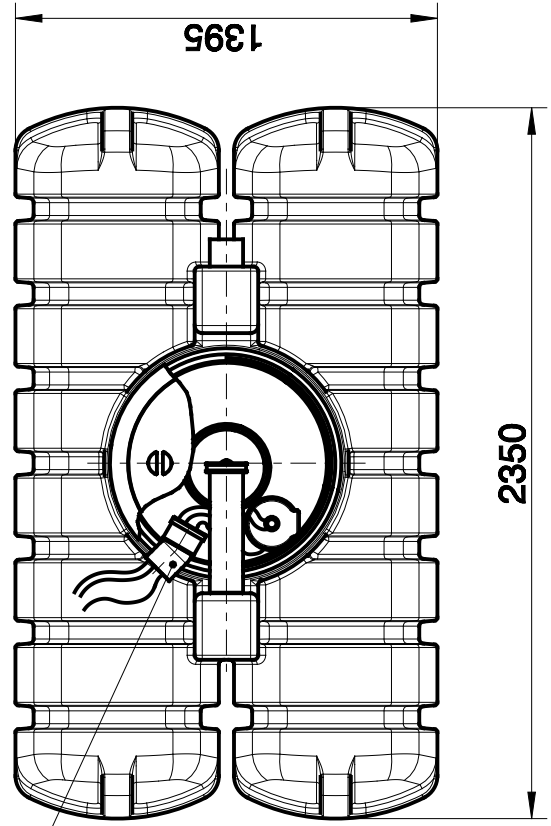
Druckschlauch mit  
Klemmfitting D = 32

Überlaufsipphon mit  
Kleintiersperre

Pumpe

B-B

Kabel- und  
Rohrdurchführungsstutzen  
DN 100



Flachspeicher  
"Twinbloc" 1500 I  
Paket Garten



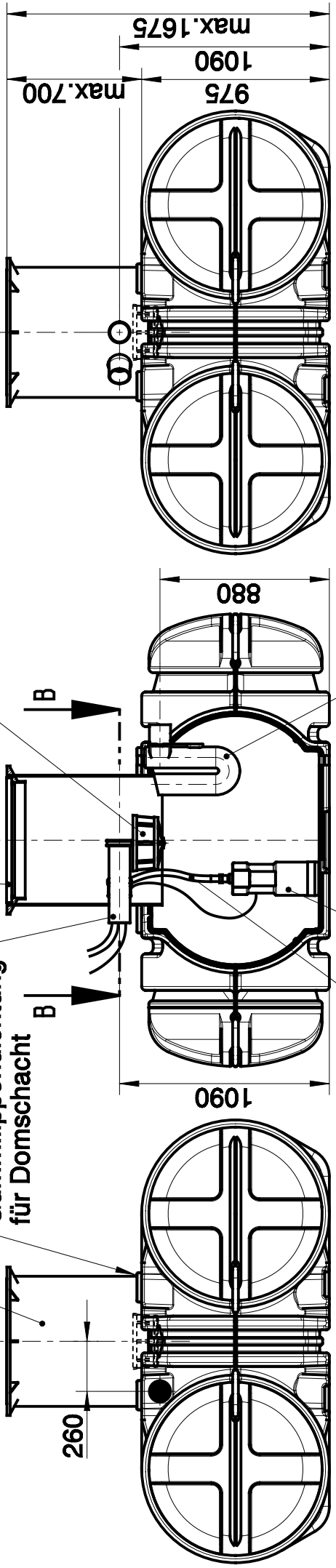
Domschacht vormontiert für Ausbaupaket Garten mit Filterkorb

Einlauf DN 100 zum Filterkorb

Schachtdeckel

Ausbaupaket Garten

Gummilippendichtung für Domschacht



260

1090

880

975

1090

max. 1675

max. 700

A-A

B

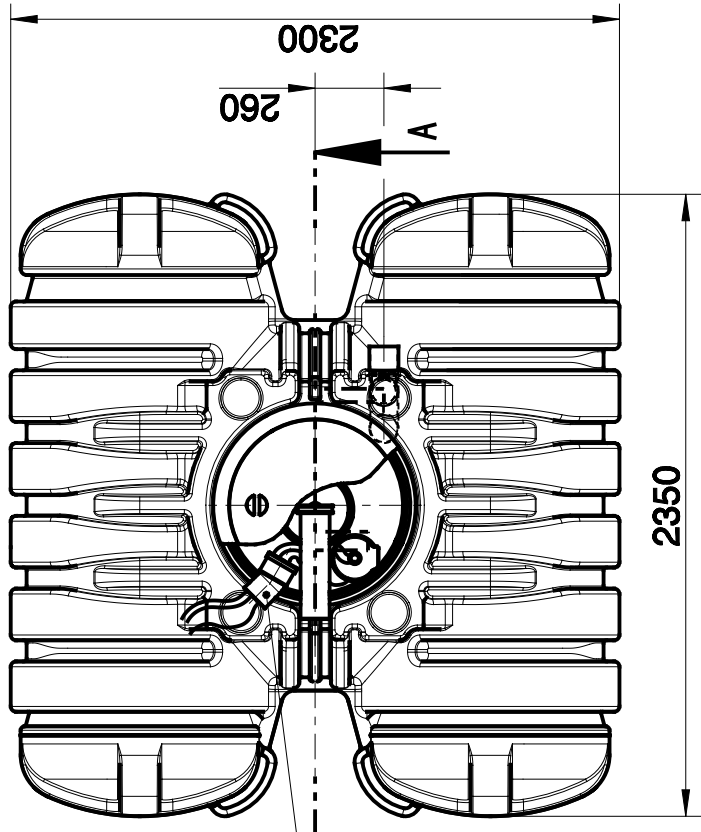
B

B

Druckschlauch mit Klemmfitting D = 32

Pumpe

Überlaufsiphon mit Kleintiersperre



2300

260

2350

A

A

B-B

Kabel- und Rohrdurchführungsstutzen DN 100

# Flachspeicher "Twinbloc" 3500 I Paket Garten

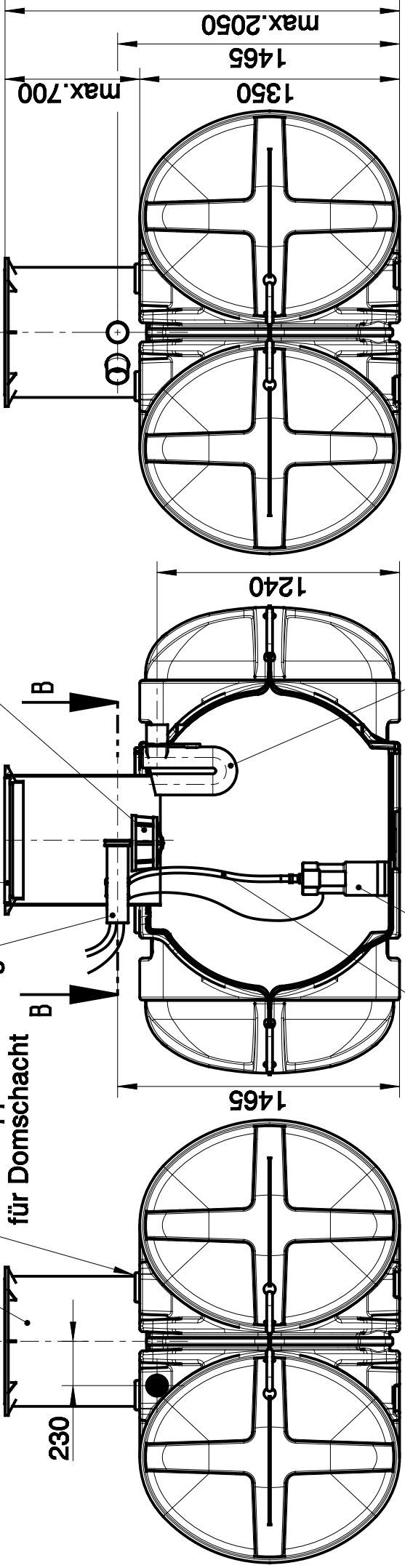
Domschacht vormontiert für Ausbaupaket Garten mit Filterkorb

Einlauf DN 100 zum Filterkorb

Gummilippendichtung für Domschacht

Schachtdeckel

Ausbaupaket Garten

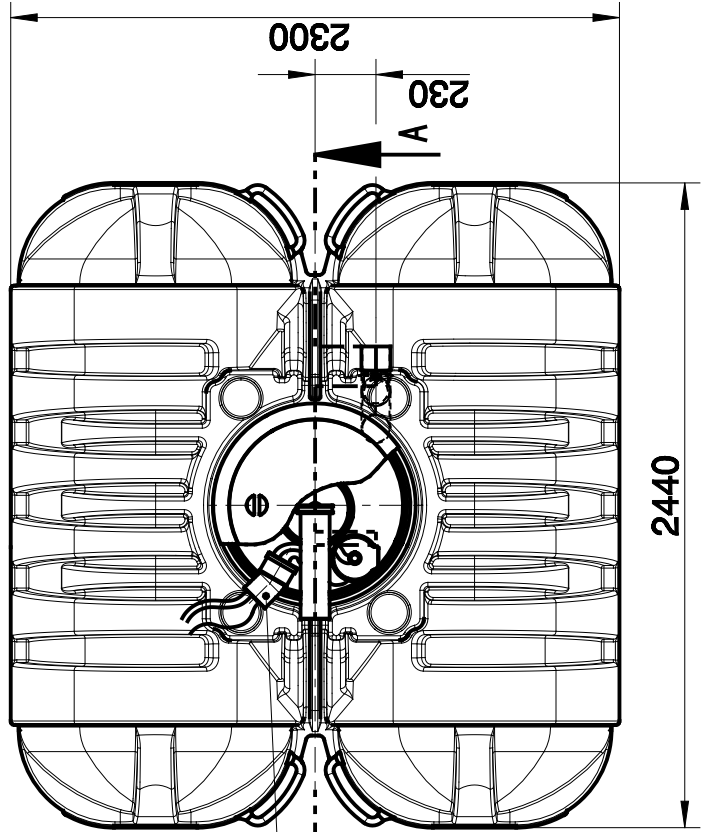


Druckschlauch mit Klemmfitting D = 32

Pumpe

Überlaufsiphon mit Kleintiersperre

Kabel- und Rohrdurchführungsstutzen DN 100



# Flachspeicher "Twinbloc" 5000 I Paket Garten

# GARANTIEURKUNDE



PE-Behälter:       750L    1000L    1500L    2000L    3000L

PE-Behälter Bandage:           1100L    1500L    2000L    3200L

PE-Behälter rund:    1000L    2000L    3000L    3500L    4500L    6000L

PE-Behälter Monobloc:         900L

PE-Behälter Twinbloc:         1500L    3500L    5000L



Die Behälter werden aus Polyethylen, einem Kunststoff mit hoher mechanischer Festigkeit, gefertigt. Die Fertigung jedes einzelnen Behälters unterliegt einer regelmäßigen und umfangreichen Kontrolle.

Wir gewähren dem Inhaber dieses Behälters eine

## **Herstellergarantie von 20 Jahren**

für durch uns zu vertretende Material- und Fabrikationsfehler.

Für alle Behälter zum Erdbau und zur oberirdischen Aufstellung gilt eine Herstellergarantie von 20 Jahren. Ausgenommen sind Zubehörteile, auch wenn sie in Paketpreisen enthalten sind. Innerhalb der Garanzzeit leisten wir kostenlosen Materialersatz, darüber hinausgehende Leistungen sind ausgeschlossen. Voraussetzung für Garantieleistungen sind ordnungsgemäße Handhabung, Montage und Einbau gemäß unserer Einbauanleitungen.

Die Garantie beginnt mit dem Zeitpunkt der Erstinbetriebnahme, spätestens aber 12 Monate nach Herstellungsdatum.

In Produktgarantiefällen steht es uns frei, unsere Garantiezusage in Form einer Ersatzleistung oder Reparatur durch uns oder durch Dritte zu erfüllen. Die Garantie erlischt bei Änderungen, Reparaturen und Reparaturversuchen durch Personen, die nicht von uns beauftragt worden sind.

Unsere Garantieleistung setzt voraus, dass ein Fachbetrieb mit Stempel und Unterschrift die Erstinbetriebnahme auf dieser Urkunde innerhalb von zwölf Monaten nach Herstellungsdatum bescheinigt hat und die Montage- und Betriebsanweisung sowie die behördlichen Einbau- und Betriebsvorschriften sowie die gültigen Normen bei Planung, Einbau und während des laufenden Betriebes beachtet wurden. Eine Schadensmeldung muss sofort, bei gleichzeitiger Übersendung der ausgefüllten Garantieurkunde, an uns erfolgen.

Werden vorstehende Punkte nicht beachtet verfällt die Garantie.

Von unserer Garantie unberührt bleiben die vertraglichen und gesetzlichen Ansprüche des Verbraucherschutzes.

**Erstinbetriebnahme am:** \_\_\_\_\_  
**DATUM                              ORT                              UNTERSCHRIFT**

**Einbaufirma:** \_\_\_\_\_  
**DATUM                              ORT                              UNTERSCHRIFT**

ROTH UMWELTECHNIK – ZNL der Roth Werke GmbH – 01877 Bischofswerda



ROTH WERKE GMBH  
Am Seerain 2 • 35232 Dautphetal  
Telefon 0 64 66/9 22-0 • Telefax 0 64 66/9 22-1 00  
Hotline 0 64 66/9 22-3 00  
E-Mail [service@roth-werke.de](mailto:service@roth-werke.de) • [www.roth-werke.de](http://www.roth-werke.de)

