

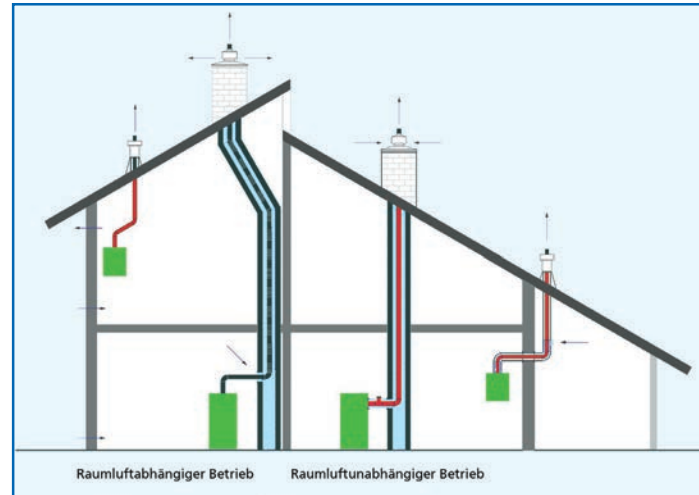
ATEC – das Abgassystem für alle Gas- oder Öl-Brennwertkessel

ATEC-Abgassysteme sind TÜV-geprüft und CE-zertifiziert 0036 CPD 91265-001, somit einsetzbar für alle Kesselfabrikate.

Die Vielfalt der kesselspezifischen Abgassysteme und ihre technologischen Ausführungen sind für Handel und Handwerk hinsichtlich der Lagerhaltung und installationstechnischen *Handhabung* keine glückliche Lösung.


Diese Problematik löst ATEC mit seiner universell einsetzbaren Abgastechologie optimal. Außerdem hat ATEC aus der Kenntnis der „Schwachstellen“ zahlreicher Abgassysteme entscheidende Detailverbesserungen und *Installations-Erleichterungen* in sein System integriert, so dass die Montage für jeden Fachinstallateur eine leicht lösbare Aufgabe ist und eine störungsfreie Funktionsweise garantiert.

Die gängigen Abmessungen der Abgasrohre von ATEC gibt es auch in flexibler Ausführung bis zu 75 m Länge vom Ring. Sanierungs-Montagen bei verzogenen Schornsteinen sind mit dem ATEC-Abgassystem völlig *unproblematisch*.



ATEC-Abgassystem – durchdacht bis ins kleinste Detail

Dieses Abgassystem kann systemunabhängig und damit zukunftsfähig montiert werden.

- **Raumluftabhängige und -unabhängige Installationen.**
- Alle wichtigen **Bauteile** wie Zuluftrohre, Verbindungen, Dichtungen, Abstandshalter, Schachteinführungen und Revisionsöffnungen vorhanden 
- **Systemdurchmesser:** DN 60, 80, 100, 110, 125, 160, 200, 250, DN 60/100, 80/125, 100/150, 110/160
- **Werkstoff der Abgas führenden Bauteile:** Korrosionsbeständiger Kunststoff auf PP-Basis in UV-beständiger schwarz-grauer Färbung 
- **Abgasführende Rohre** in starr oder flexibel (bis zu 75 m vom Ring)
- **Zuluftrohre:** Stahlblech, weiß pulverbeschichtet oder PP-weiß
- **Dachhochführungen:** Auch passend für Klöber- oder Braas-Lüfterpfannen
- **Sonderbauteile:** Besondere Situationen fordern besondere Lösungen: Sprechen Sie uns an!



Nachrüstwärmetauscher – für Kessel mit Öl- oder Gasgebläsebrenner

Der erste aktive Wärmetauscher zum Nachrüsten.

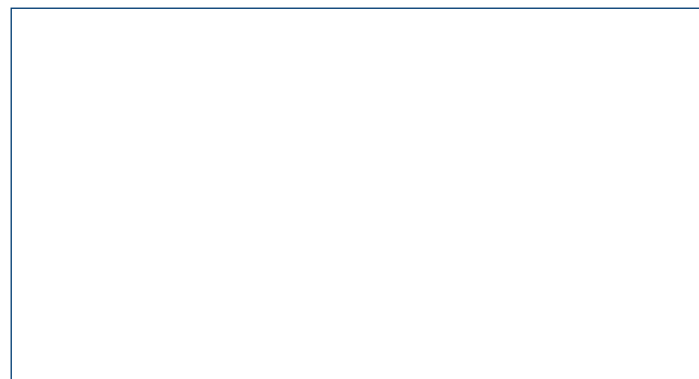
- Ihre Kunden sparen die Investition in eine neue Heizung. Die alte kann weiterverwendet werden, da mit dem Wärmetauscher die Abgasverlust-Grenzwerte eingehalten werden.
- Ihre Kunden sparen bei der Kaminsanierung: Die Abgase sind hinter dem eMAX Wärmetauscher-Nachrüstsatz nur noch ca. 50°C heiß. Dadurch ist eine hochwertige und kostengünstige Kaminsanierung mit starren oder flexiblen Kunststoffabgasleitungen möglich.
- Der Preis ist sehr günstig, vor allem, wenn die Ersparnisse gegengerechnet werden.

Varianten:

GPH AK 28
GPH AK 50
GPH AK 75



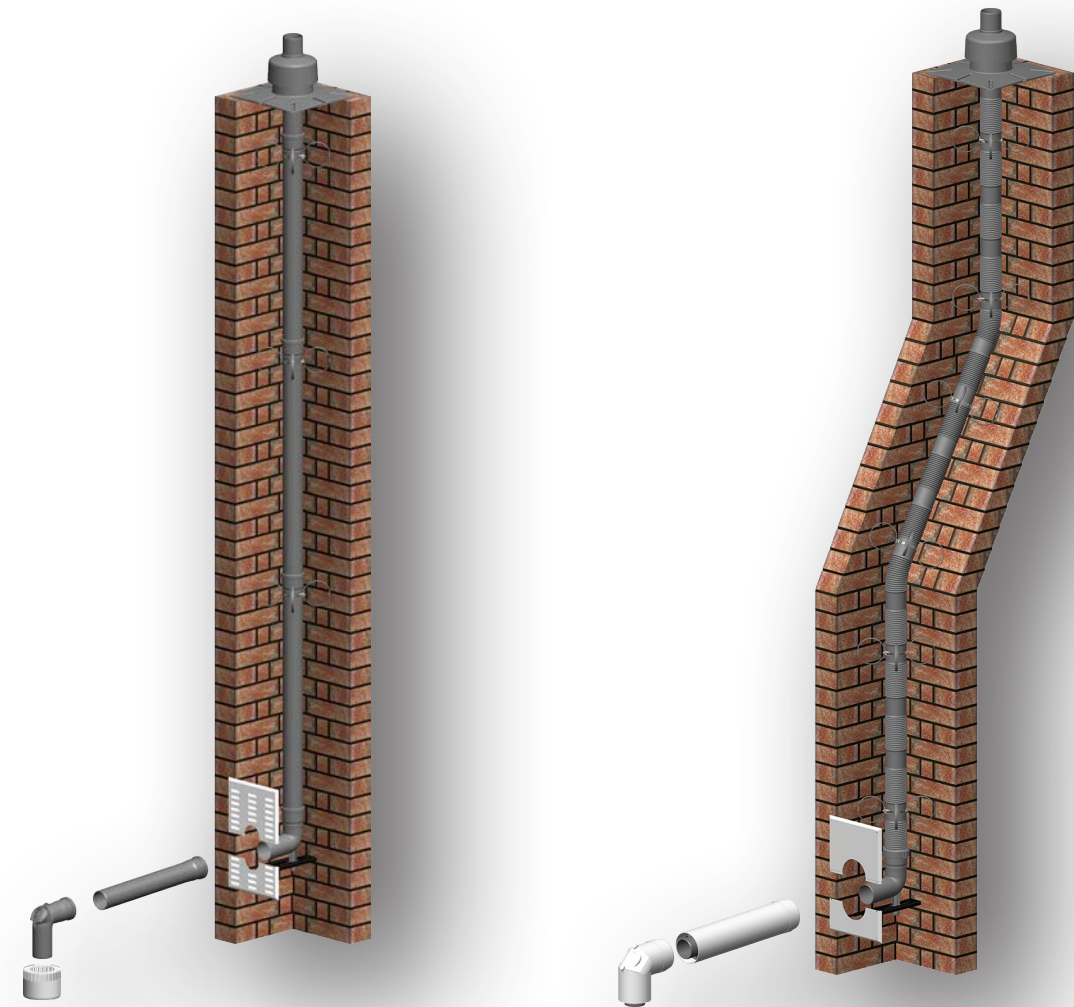
Auch für BHKWs erhältlich!



10001450.120.0621

Planungs- und Montagehinweise

CE 0036 CPD 91265-001
Zugelassen für Gas- und Öl-Brennwertgeräte sowie BHKW's und Brennstoffzellen



Für raumluftabhängige und -unabhängige Abgassysteme

ATEC ist ein montagefertiges Abgassystem mit Innenrohren aus kondensatbeständigem Spezial-PP-Kunststoff und Zuluftrohren. Korrosionsprobleme, Lochfraß und Metallablagerungen auf Dächern sind ausgeschlossen.

ATEC... einfach installiert:

Alle Rohrenden müssen vor der Montage mit geeignetem Gleitmittel eingestrichen werden. Bitte beachten Sie auch die Detail-Montagehinweise, die den einzelnen Bauteilen beiliegen.

Verbindungs- und Steigleitungen müssen längsbeweglich ausgeführt werden. Bei Verbindungsleitungen größer 2 m sind Maßnahmen zur Aufnahme der Ausdehnung notwendig. Zulassungsaufkleber anbringen.

Die Dichtungen von Reinigungsdeckeln müssen vor der Montage auf korrekten Sitz und Schadfreiheit geprüft werden. Der Reinigungsdeckel muss korrekt mit geeignetem Gleitmittel am Formteil mit der Deckelsicherung montiert werden.

Für die Inbetriebnahme des Abgassystems gelten stets auch die bestimmungsgemäße Verwendung des Heizsystems und deren produktbegleitende Montageanleitungen, die Zulassungen des Herstellers sowie die allgemeinen Regeln der Technik und des geltenden Rechts. Zur Vermeidung von Heizungsschäden beachten Sie u.a. das Informationsblatt Nr.1 „Korrosion durch Halogenkohlenwasserstoffe“ des BDH.

Weitere Montage-Informationen zu ATEC-Abgasanlagen finden Sie unter www.atec-abgas.de/downloads.php

1 Wandblende geteilt
Für die Montage ohne Maurerarbeiten sollte der Schacht nur in der von der Wandblende abgedeckten Fläche geöffnet werden.

2 Schachteinführung
Das Auflager für die Schachteinführung wird in erforderlicher Höhe montiert. Die Verbindungsleitung muss mit mindestens 3° Gefälle hin zur Feuerstätte verlegt werden.

3 Rohr „starr“
Vor der Montage im Schacht werden die Abstandhalter montiert. Die Steckmuffen der 2 m-Baulängen DN 80 + DN 100 sind bereits mit einem Stoppring ausgestattet. Bitte nicht in die Muffe greifen.

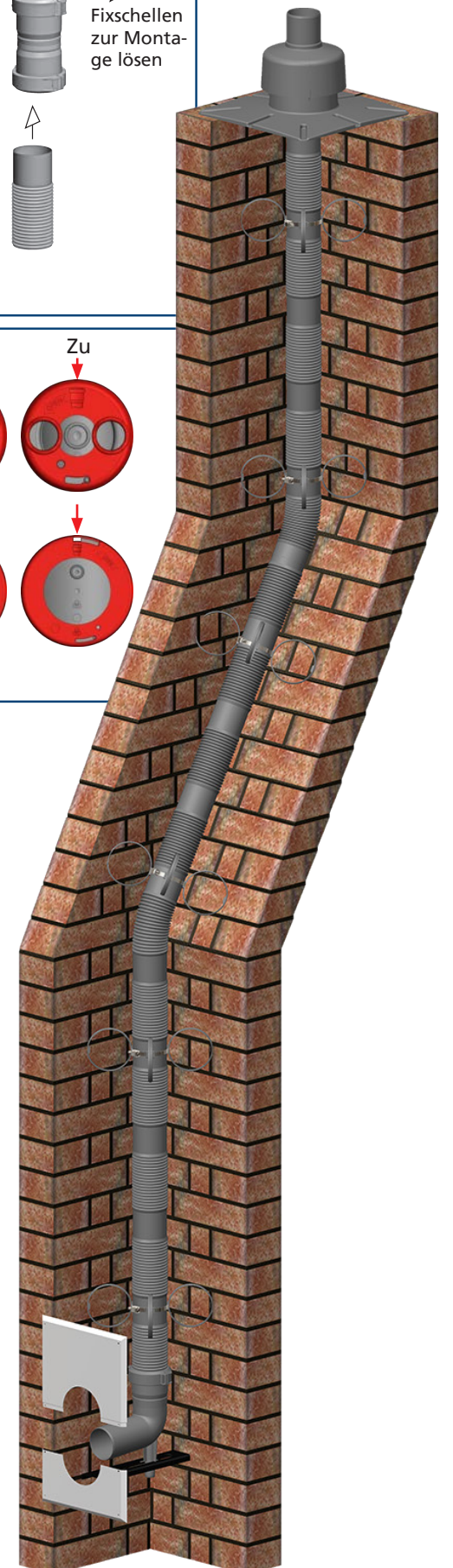
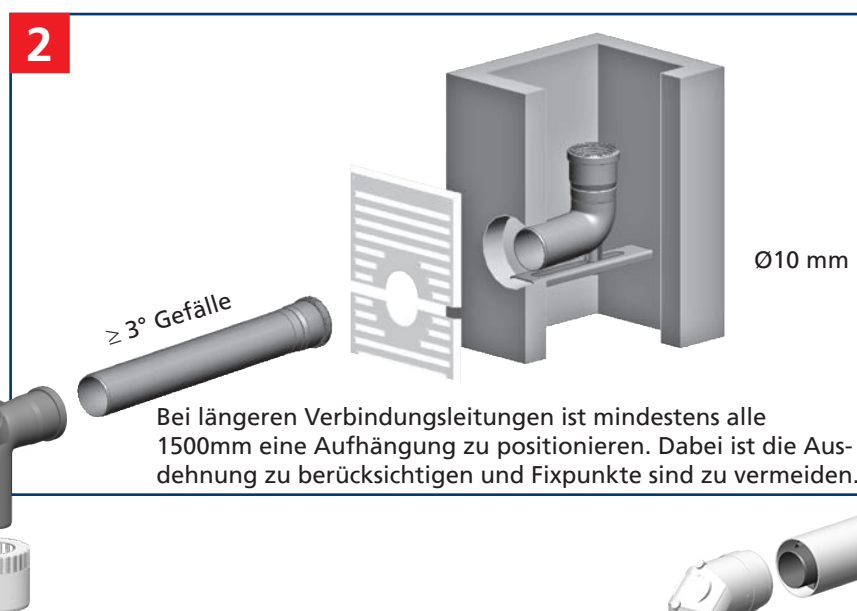
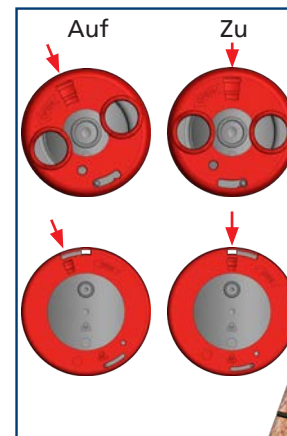
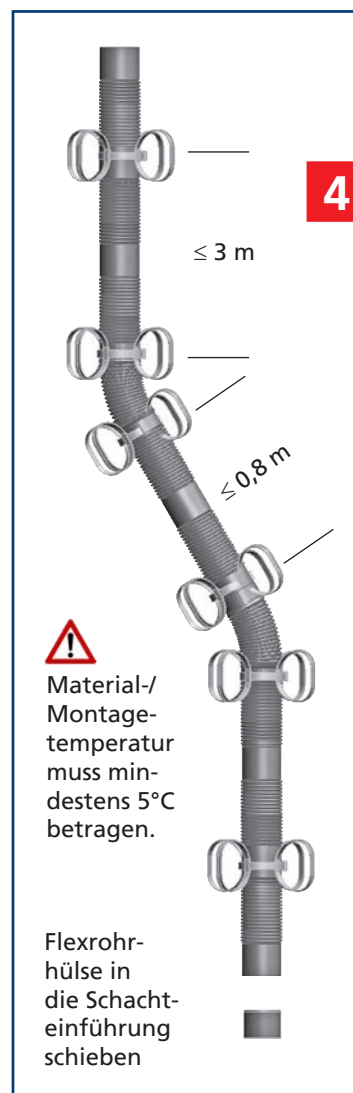
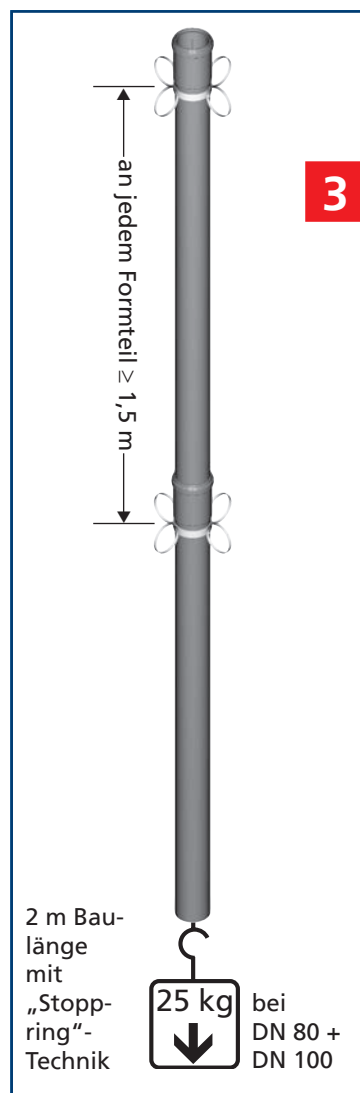
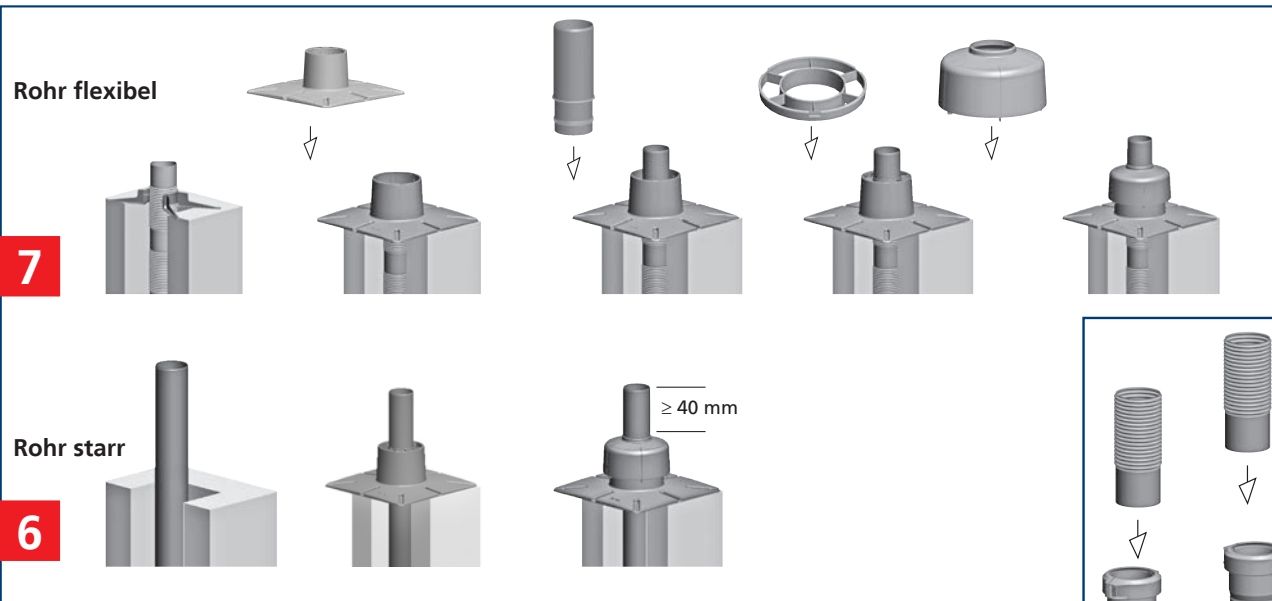
4 Rohr „flexibel“
Vor der Montage im Schacht werden die Abstandhalter an den glatten Abschnitten montiert. Der Schacht muss $\leq 2 \times D$ sein. Für größere Schächte Sonderabstandhalter anfragen.

5 Kontroll-Rohr und Kupplung für Rohr „flexibel“
Die Steckmuffen sind bereits mit einer Fixschelle und einer Flexrohrhülse vormontiert. Fixschelle vor der Montage lösen. Die glatten Flexrohrenden werden in die Steckmuffen geschoben. Das Kontroll-Rohr wird mittels beiliegendem Befestigungsset oder Stockanker an der Schachtwand befestigt.

6 Mündungsset Rohr „starr“
Rohr auf passende Länge kürzen. Abdeckplatte mit beiliegendem Befestigungsset auf dem Schacht montieren. Eine Abdichtung zwischen Schacht und Abdeckplatte sollte bei Bedarf erfolgen. Abdeckhaube über das Rohr schieben und an der Abdeckplatte fixieren.

7 Mündungsset Rohr „flexibel“
Rohr aus passender Länge kürzen und die Aufhängung montieren. Abdeckplatte mit beiliegendem Befestigungsset auf dem Schacht montieren. Eine Abdichtung zwischen Schacht und Abdeckplatte sollte bei Bedarf erfolgen. Endrohr inklusive Fixiering montieren. Abdeckhaube über das Endrohr schieben. Je nach Einbausituation kann an der Schachteinführung die beiliegende Fixschelle montiert werden.

! Zulässige Einbausituationen sind zu beachten, siehe Montagehinweise 10003402



Das Flexrohr ist in DN 60 bis DN 160 erhältlich (siehe Preisliste), z.B.:

- 75 m Rolle
 - 50 m Rolle
 - 15 m Paket
 - 12,5 m Paket
 - 10 m Paket
- auch passend per Meter bestellbar

