

### Empfänger

### Absender

Gesellschaft  
Referenz  
Adresse  
Phone  
Fax  
E-mail

#### Artikelnummer :

#### Artikel:

NOVABOX 30/300.1

#### Pumpendaten

Nenndruck:

Mindesttemperatur der Flüssigkeit:

Höchsttemperatur der Flüssigkeit: 50 °C

Max. Umgebungstemperatur:

#### Erforderliche Betriebsdaten

Fördermenge :

Förderhöhe :

Gepumpte Flüssigkeit : Wasser

Temperatur der Flüssigkeit: 20 °C

Dichte 998,3 kg/m<sup>3</sup>

kinematische Viskosität 1,005 mm<sup>2</sup>/s

Dampfdruck: 2,34 kPa

#### Hydraulische Daten (Betriebspunkt)

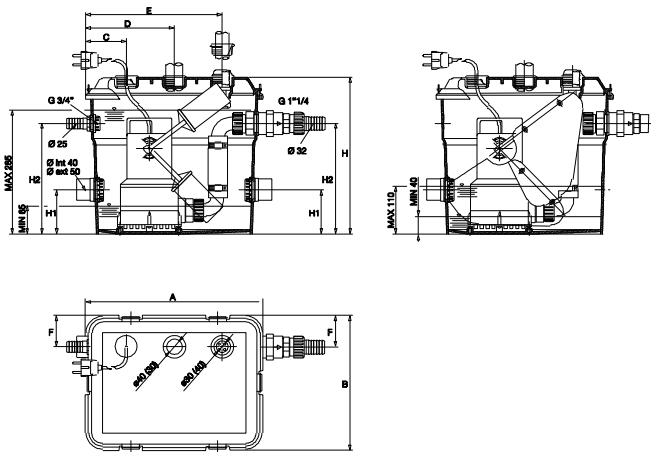
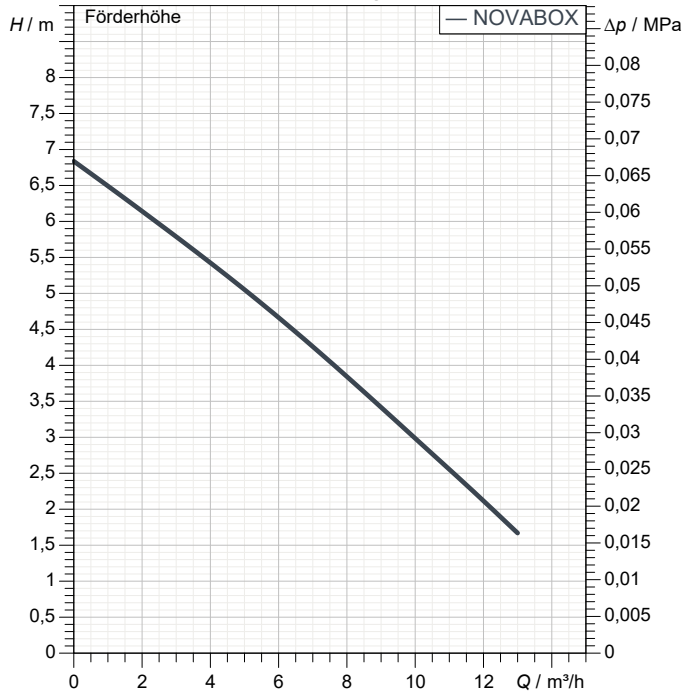
Fördermenge :

Förderhöhe :

#### Materialien

Behälter	Technopolymer
Unions	Technopolymer
Fitting	Technopolymer
Pipe	Gummi
Non-return valve OR Gasket	EPDM
Non-return valve	Technopolymer
Laufrad	Technopolymer

Curve tolerance according to ISO 9906



#### Motordaten

Gewicht: 9,2 kg

Marke:

DAB

Nennleistung P2:

0,22 kW

Nennspannung:

1~ 220-240 V

50 Hz

Nennstrom :

1,5 A

Number of poles :

2

Nenngeschwindigkeit:

2.850 1/min

Schutzart:

IP 68

#### Platzbedarf

mm

A	407				
B	309				
C	94				
D	204				
E	314				
H	360				
H1	100				
H2	254				

#### Pumpenanschlüsse

Saugseite	/
Druckseite	1" 1/4 G / --



WATER • TECHNOLOGY

# PERFORMANCE CURVES

07/09/2021

Seite 2 / 3

DAB PUMPS S.p.A.  
Via Marco Polo, 14 - 35035 Mestrino (PD), Italy  
Tel. +39 049 5125000 - Fax +39 049 5125950  
www.dabpumps.com

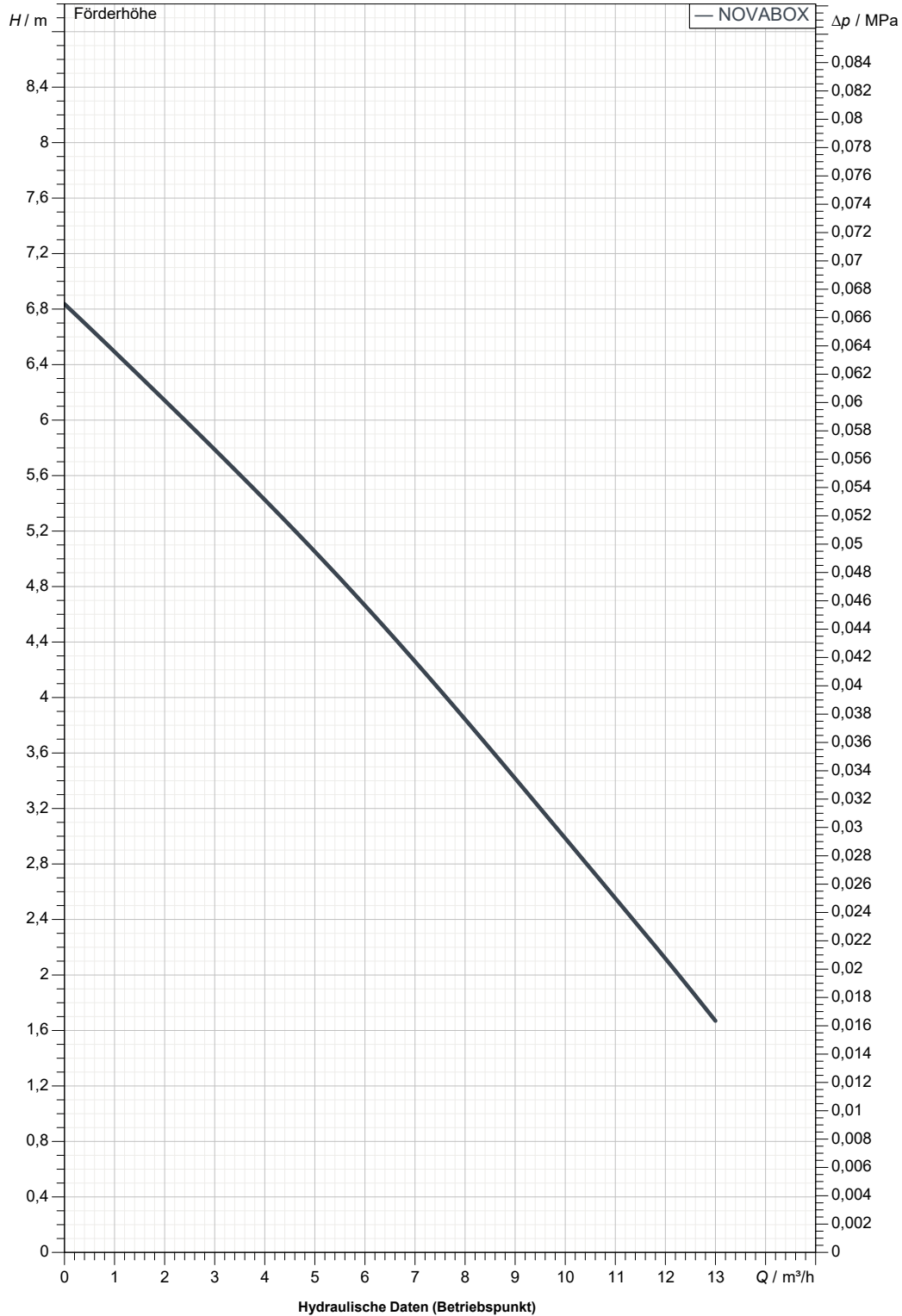
Empfänger

Absender

Gesellschaft  
Referenz  
Adresse  
Phone  
Fax  
E-mail

## NOVABOX 30/300.1

Curve tolerance according to ISO 9906



Saugseite

Druckseite  
1" 1/4 G  
--

Fördermenge :

Förderhöhe :

Nenngeschwindigkeit:  
2.850 1/min

MAIN\_PROJECT\_TITLE

BUSINESS\_PROCESS\_ID

OWNER\_

ISSUE\_DATE

07/09/2020



# DIMENSIONAL DRAWING

07/09/2021

Seite 3 / 3

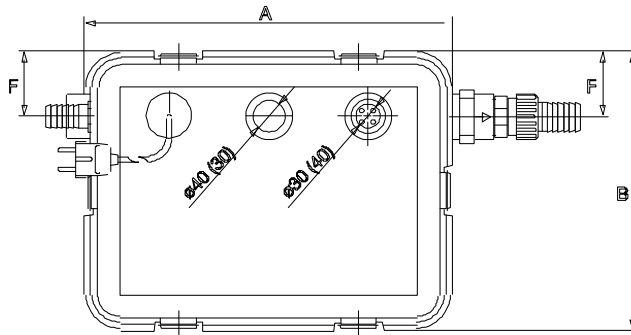
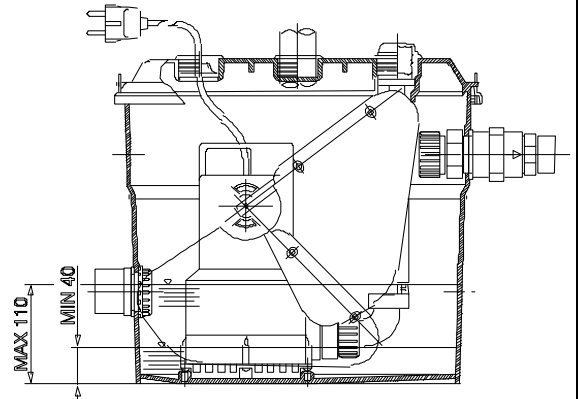
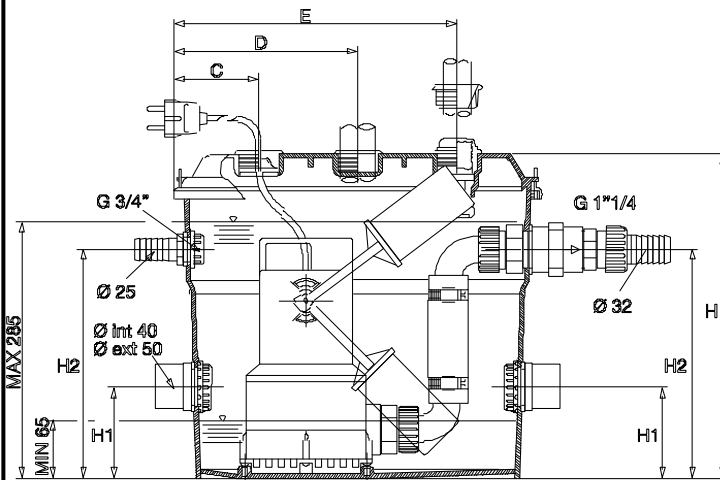
DAB PUMPS S.p.A.  
Via Marco Polo, 14 - 35035 Mestrino (PD), Italy  
Tel. +39 049 5125000 - Fax +39 049 5125950  
www.dabpumps.com

Empfänger

Absender

Gesellschaft  
Referenz  
Adresse  
Phone  
Fax  
E-mail

## NOVABOX 30/300.1



### Abmessungen in mm

1	A	407
2	B	309
3	C	94
4	D	204
5	E	314
6	H	360
7	H1	100
8	H2	254
9		
10		
11		
12		

### Pumpenanschlüsse

Saug  
  
Discharge  
1" 1/4 G  
--

MAIN\_PROJECT\_TITLE

BUSINESS\_PROCESS\_ID

OWNER

ISSUE\_DATE

07/09/2020