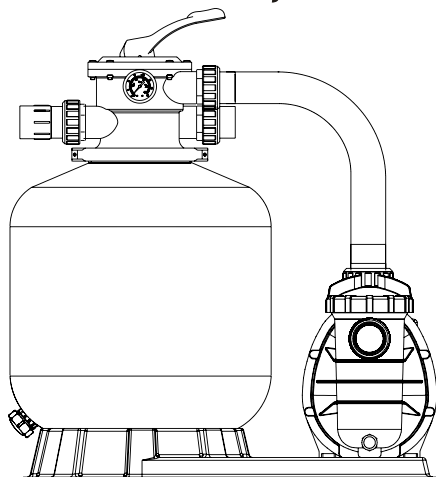




FSF350-6W,FSF400-6W,FSF450-6W

FILTER & PUMP COMBO

Installation & Operating Instruction



INSTALLATION

- * Install filtration system including pump, filter tank and multiport valve.
- * The filter system should be installed as close as possible to the swimming pool and preferably at a level of 0.50 metres below the surface of the water in the swimming pool. Make sure there is drainage available at the place where the filter is to be installed.

* PUMP

1. Only qualified, licensed personnel should install pump and wiring.
2. Electrical Contractors Please Note: All 230 volt 50Hz pump must be wired to the main power supply through an approved and correctly rated contractor.
3. Allow for gate valve in suction piping.
4. Pump suction and discharge connections have moulded in thread stops, do not try to screw pipe in beyond these stops.

* FILTER TANK and MULTIPOINT VALVE

1. Loading the sand media. Filter sand media is loaded through the top opening of the filter.
 - a. Loosen the plastic clamps from tank neck.
 - b. Cap internal pipe with plastic cap to prevent sand from entering it.
 - c. We recommend filling tank approximately 1/2 way with water to provide a cushion effect when the filter sand is poured in. This helps protect the under-drain laterals from excessive shock.
 - d. Carefully pour in correct amount and grade of filter sand. Be sure center pipe remains centered in opening. Sand surface should be leveled and should come to about the middle of the filter tank. Remove plastic cap from internal pipe.
2. Assemble filter control valve to filter tank.
 - a. Insert filter control valve (with O'ring in place) into the tank neck, taking care that the center pipe slips into the hole in the bottom of the valve.
 - b. Place two plastic clamps around valve flange and tank neck and tighten just enough so that the valve may be rotated on tank for final positioning.
 - c. Carefully screw pressure gauge (with O'ring in place) into tapped hole in valve body. Do not over-tighten.
- D. Connect pump to control valve opening marked PUMP with hose. After connections are made, tighten clamps with screwdriver, tapping around clamp with screwdriver handle to help seat valve flange clamp.
3. Make return to pool pipe connection to control valve opening marked RETURN and complete other necessary plumbing connections, suction lines to pump, waste, etc.
4. To prevent water leakage, be sure all pipe connections are tight.

IMPORTANT NOTICE

All MEGA pumps must be wired to the main power supply with correct rating and by a certified electrician. Installation of electrical items must comply with Local Rules and Ordinances. Below information are for reference only:

- Local Rules (UK): According to BS7671
- Local Rules (NL): According to NEN1010
- Local Rules (Be): According to AREI 50



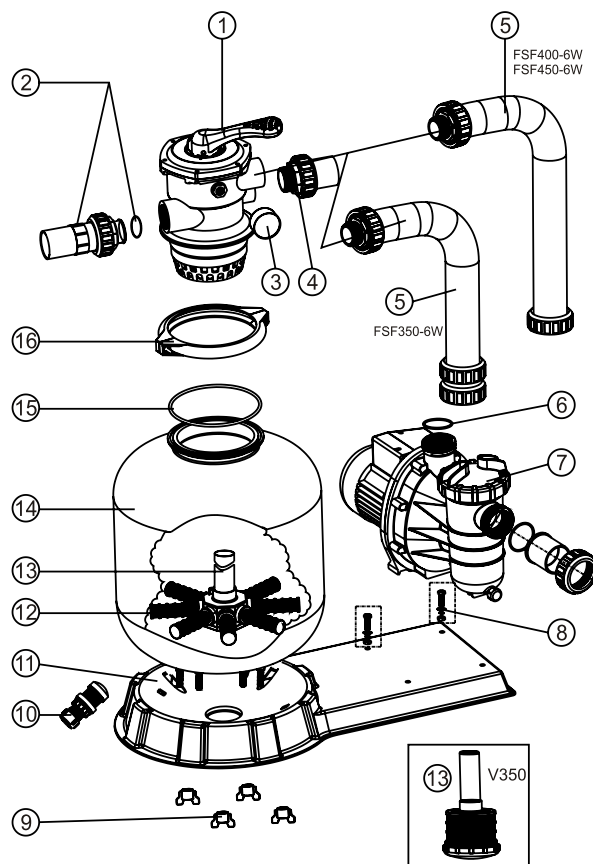
INSTALL/START-UP OF FILTRATION

1. Be sure correct amount of filter media sand is in tank and that all connections have been made and are secure.
2. Depress control valve handle and rotate to BACKWASH position. (To prevent damage to control valve seal, always depress handle before turning.)
3. Prime and start pump. Never run pump dry! Running pump dry may damage seals, causing leakage and flooding! Fill pump with water before starting motor. (be sure all suction and return lines are open), allowing the filter tank to fill with water. Once water is flowing out of the waste line, run the pump for at least 1 minute. The initial back-washing of the filter is recommended to remove any impurities or fine sand particles in the sand media.
4. Turn pump off and set valve to RINSE position. Start pump and operate until water in sight glass is clear, about 1/2 to 1 minute. Turn pump off and set valve to FILTER position and restart pump. The filter is now operating in the normal filter mode, filtering dirt particles from the pool water.
5. Adjust pool suction and return valves to achieve desired flow. Check system and filter for water leaks and tighten connections, bolts, nuts, as required.
6. Note the initial pressure gauge reading when the filter is clean. (It will vary from pool to pool depending upon the pump and general piping system.) As the filter removes dirt and impurities from the pool water, the accumulation in the filter will cause the pressure to rise and flow to diminish. When the pressure gauge reading is 1.5 bar, higher than the initial "clean" pressure you noted, it is time to backwash the filter (see BACKWASH under filter and control valve functions).

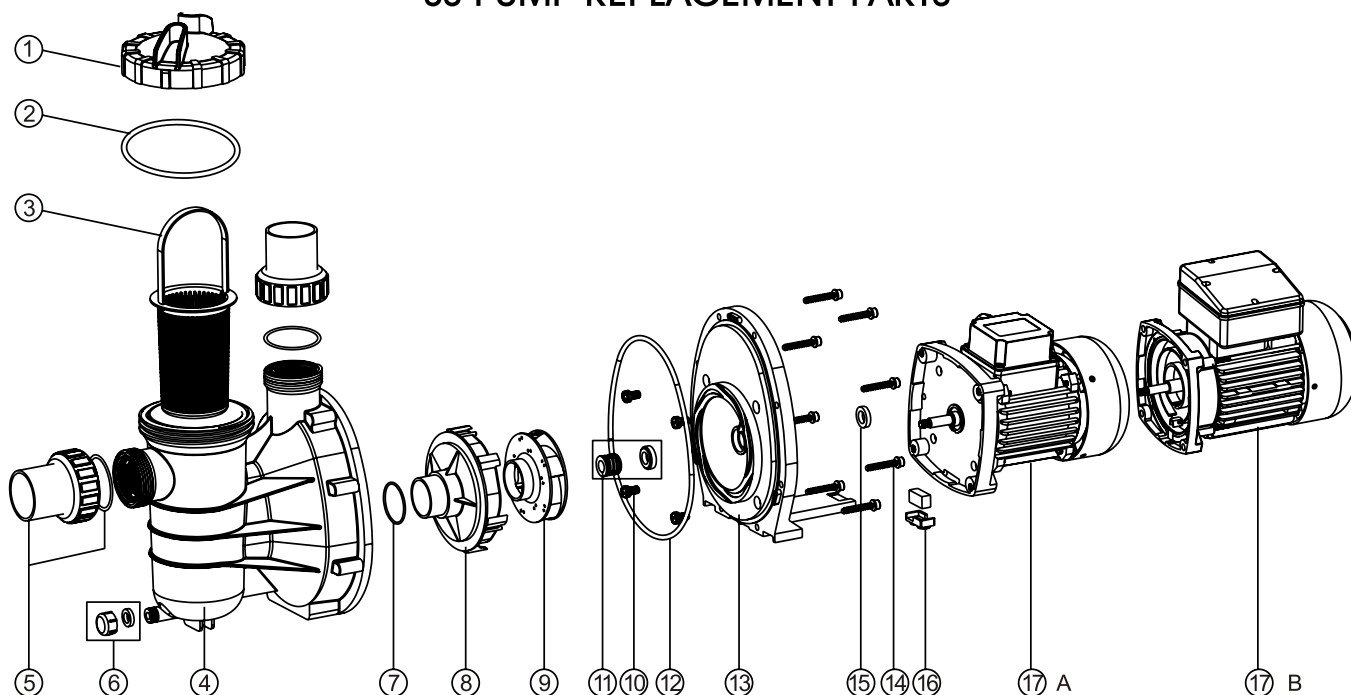
NOTE: During initial clean-up of the pool water it may be necessary to backwash frequently due to the unusually heavy initial dirt load in the water.

REPLACEMENT PARTS OF FILTER

Item	Part No.	Description
1	88280105	1.5" Top Mount Valve
2	89280101	1.5" Union With Sight Glass, O-Ring
3	06011029	Oil Pressure Gauge With O-ring (40Psi)
	01111048	Connector for pressure gauge
4	89280102	1.5" Union Set With O-Ring
5	89032004	FSF350-6W Plastic Hose with Nut
	89032104	FSF400-6W Plastic Hose with Nut
	89032202	FSF450-6W Plastic Hose with Nut
6	02011104	O-Ring for Pump
7	08030007	FSF350-6W Pump(SS033)
	08030008	FSF400-6W Pump(SS050)
	08030009	FSF450-6W Pump(SS075)
8	89032001	Pump Assembly Screw
9	01181052	Fastener for Filter Base
10	89010107	Water Drain Set
11	01111056	FSF350-6W Combo Base
	01111053	FSF400 - FSF450 Combo Base
12	01172007	V400-V450 Laterals (115mm)
13	89010106	V350 Lateral Assembly with Center Pipe and Lateral
	89010116	V400 Lateral Assembly with Center Pipe
	89010105	V450 Lateral Assembly with Center Pipe
14	89010115	V350 Filter tank
	89010113	V400 Filter tank
	89010112	V450 Filter tank
15	02011134	O-Ring for Filter Neck
16	89010119	M6*50 Screws With Nut
	01271010	Clamp Lock



SS PUMP REPLACEMENT PARTS



Item	Part No.	Description	Item	Part No.	Description
1	01041025	Transparent Lid	10	89022403	M8*16 Screw with washer
2	02011074	O-Ring for lid	11	04015002	1/2"Mechanical seal
3	89022401	Basket with Handle	12	02011090	O-Ring for Flange
4	01021064	SS Pump Pre-filter	13	01021065	SS Pump Flange
5	89021702	1.5"union	14	03011035	M6*30 Screw
6	89022402	Drain Plug With O'ring	15	02011156	Motor Slinger for SS020;SS033
7	02011004	O-Ring for diffuser	15	02011153	Motor Slinger for SS050-SS120
8	01111014	Diffuser	16	89022404	Motor support
9	01311015	Impeller SS020(230V/50HZ)	17	89022109	Motor SS020(230V/50HZ)
	01311016	Impeller SS033(230V/50HZ)		89022110	Motor SS033(230V/50HZ)
	01311017	Impeller SS050(230V/50HZ)		89022105	Motor SS050(230V/50HZ)
	01311018	Impeller SS075(230V/50HZ)		89022106	Motor SS075(230V/50HZ)
	01311019	Impeller SS100(230V/50HZ)		89022107	Motor SS100(230V/50HZ)
	01311014	Impeller SS120(230V/50HZ)		89022108	Motor SS120(230V/50HZ)

PRIMING PUMP

- ❖ Release all air from filter and piping system.
- ❖ In a flooded suction system (water source higher than pump), pump will prime itself when suction and discharge valves are opened.
- ❖ If pump is not in a flooded suction system, unscrew and remove trap cover; fill trap and pump with water.
- ❖ Clean and inspect Ring; re-install on trap cover.
- ❖ Replace trap cover on trap; turn clockwise to tighten cover.

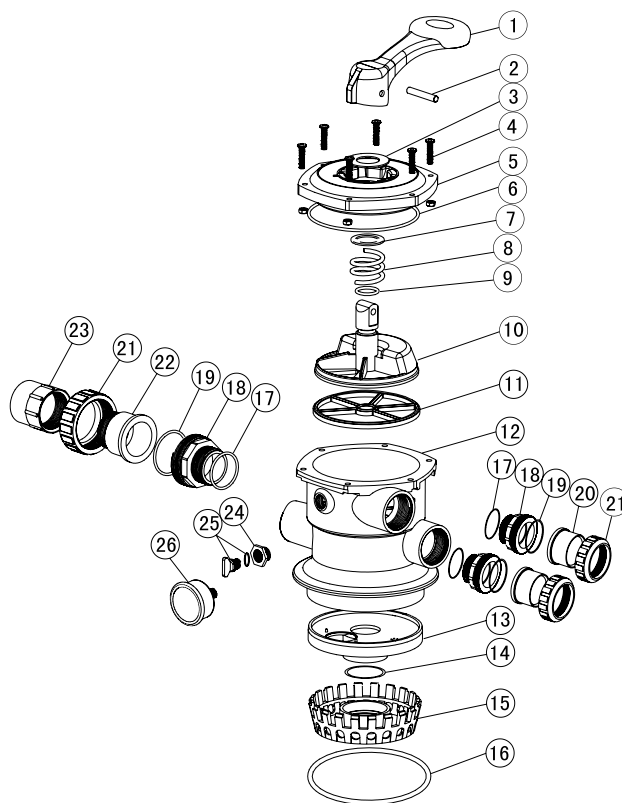
NOTICE: Tighten trap cover by hand only. Pump should prime now. Priming time will depend on vertical length of suction lift and horizontal length of suction piping.



EM-MV40B VALVE REPLACEMENT PARTS

Valve Position	Function
FILTER	Normal Filtration and Vacuuming
BACKWASH	Cleaning Filter by reversing the flow
RINSE	Used after backwash to flush dirt from valve
WASTE	By-passes filter, used for vacuuming to waste or lowering water level
RECIRCULATE	By-passes filter for circulating water to pool
CLOSED	Shuts off all flow to filter or pool

Item	Part No.	Description
1	01013003	Handle(Big)
2	03018008	Pin for Handle
3	01181001	Washer for Handle
4	89280107	M6×30 Screw with Nut for Standard Lid
5	01013004	1.5"Top Mount Valve Standard Lid (Black)
6	02011002	O-Ring for 1.5" Valve Lid
7	01181002	Washer for Spring
8	03014001	Spring for 1.5" Top Mount Valve
9	02011022	O-Ring for 1.5" Valve Rotor
10	01021001	1.5" Valve Rotor
11	02311002	Spider Gasket
12	01013007	1.5"Top Mount Valve Bottom Body Clamp (Black)
13	01013011	1.5" Diffuser
14	02011001	O-Ring for Diffuser
15	01013012	1.5"Top Mount Valve Over Drain Diffuser
16	02011134	O-Ring
17	02011151	O-Ring for 1.5"Connector
18	01013015	1.5"Connector (Black)
19	02011003	O-Ring for 1.5"Union
20	01171153	1.5"Union (A/E)
21	01013017	1.5"Union Nut (Black)
22	01041002	1.5"Union With Sight Glass (short)
23	01172026	1.5"Union With Sight Glass Holder
24	01111048	Connector for pressure gauge/stopper
25	89021703	Drain Plug with O-ring
26	06011029	Oil Pressure Gauge With O-ring (40Psi)



WARNING

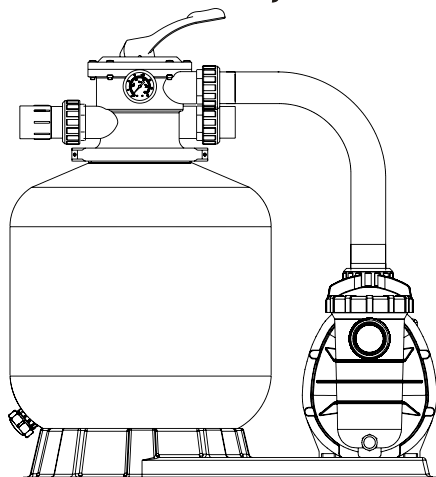
- ⚠ THIS FILTER OPERATES UNDER HIGH PRESSURE. WHEN ANY PART OF THE CIRCULATING SYSTEM (e.g., CLAMP, PUMP, FILTER, VALVES, ETC.) IS SERVICED, AIR CAN ENTER THE SYSTEM AND BECOME PRESSURIZED. PRESSURIZED AIR CAN CAUSE THE LID OR VALVE TO BE BLOWN OFF WHICH CAN RESULT IN SEVERE INJURY, DEATH, OR PROPERTY DAMAGE. TURN PUMP OFF BEFORE CHANGING VALVE POSITION.
- ⚠ TO PREVENT DAMAGE TO THE PUMP AND FOR PROPER OPERATION OF THE SYSTEM.
- ⚠ CLEAN PUMP STRAINER AND SKIMMER BASKETS REGULARLY.
- ⚠ DO NOT UNSCREW SCREWS OF FLANGE CLAMP WHILE PUMP IS RUNNING.



FSF350-6W,FSF400-6W,FSF450-6W

FILTER-&PUMPENKOMBINATION

Installations-&Bedienungsanleitung



INSTALLATION

* Filtersystem mit Pumpe, Filtertank und Multiport-Ventil installieren.

* Das Filtersystem sollte so nahe wie möglich am Swimmingpool und vorzugsweise 0,50 m unter der Wasseroberfläche installiert werden. Stellen Sie sicher, dass an der Filterinstallationsstelle ein Ablauf vorgesehen ist.

*** PUMPE**

1. Nur qualifizierte, lizenzierte Mitarbeiter sollten die Pumpe und die Verkabelung installieren.
2. Für Elektriker: Alle 220-Volt-50Hz-Pumpen müssen durch einen genehmigten Vertragsnehmer der richtigen Einstufung mit der Hauptstromversorgung verbunden werden.
3. Ein Schieber ist in den Saug-Rohren vorzusehen.
4. Die Pumpensaug- und -ausstoßverbindungen wurden an den Gewinde-Stopps angebracht. Versuchen Sie nicht, das Rohr über diese Stopps hinaus zu drehen.

*** FILTERTANK und MULTI-PORT-VENTIL**

1. Einfüllen des Sandmediums. Das Filtersandmedium wird durch die obere Öffnung des Filters eingefüllt.
 - a. Kunststoffklemmen vom Hals des Tanks lösen.
 - b. Innenrohr mit Plastikdeckel verschließen, damit kein Sand eindringen kann.
 - c. Wir empfehlen, den Tank zum Dämpfen der Sandfüllung ca. zur Hälfte mit Wasser zu füllen. Dies schützt die Seitenteile unter dem Ablauf vor einem zu harten Aufprall.
 - d. Gießen Sie Filtersand der richtigen Menge und Qualität ein (das Mittelrohr muss mittig in der Öffnung bleiben). Die Sandoberfläche sollte geglättet werden und etwa bis zur Mitte des Filtertanks reichen. Entfernen Sie den Kunststoffdeckel vom Innenrohr.
2. Filtersteuerventil im Filtertank installieren.
 - a. Filtersteuerventil (mit eingesetztem O-Ring) in den Tankhals einsetzen. Dabei ist darauf zu achten, dass das Mittelrohr in das Loch unten im Ventil gleitet.
 - b. Zwei Plastikklammern um den Ventilflansch und den Tankflansch legen und gerade genug anziehen, damit das Ventil sich im Tank zur endgültigen Platzierung drehen lässt.
 - c. Vorsichtig Druckmesser (mit eingesetztem O-Ring) in das Gewindeloch im Ventilkörper schrauben.
 - d. Pumpe an der mit PUMP (PUMPE) markierten Öffnung des Steuerventils anschließen. Nach Herstellung der Anschlüsse ziehen Sie die Ventilflanschklammern mit dem Schraubendreher an. Klopfen Sie mit dem Schraubendrehergriff um die Klemme herum, damit die Ventilflanschklammer richtig sitzt.
3. Verbinden Sie die Rücklauf-Leitung in den Pool mit der Steuerventilöffnung, die mit RETURN (RÜCKLAUF) markiert ist und schließen Sie alle anderen erforderlichen Anschlüsse an, wie z. B. die Ansaugleitung zur Pumpe, Abwasser, usw.
4. Um Wasserlecks zu verhindern, stellen Sie sicher, dass alle Rohranschlüsse dicht sind.

WICHTIGER HINWEIS

Alle MEGA-Pumpen müssen durch einen zertifizierten Elektriker mit der Hauptstromversorgung mit korrekten Nennwerten verbunden werden. Die Installation der elektrischen Geräte muss den örtlichen Regeln und Verordnungen entsprechen. Die Folgenden Informationen dienen ausschließlich Referenzzwecken: • • • •

- örtliche Regeln (UK): nach BS7671
- örtliche Regeln (NL): nach NEN1010
- örtliche Regeln (Be): nach AREI 50

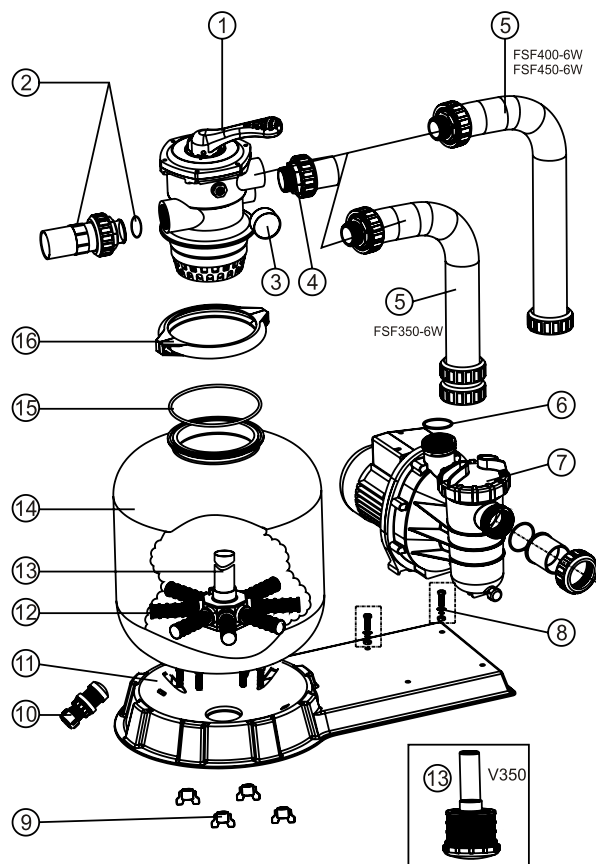
INSTALLIEREN/EINSCHALTEN DER FILTRIERUNG

1. Achten Sie darauf, dass sich die korrekte Menge Filtermediumsand im Tank befindet und dass alle Anschlüsse angeschlossen wurden und sicher sind.
2. Drücken Sie den Steuerventilgriff nach unten und drehen Sie ihn auf die Position BACKWASH (RÜCKSPÜLEN) (um Schäden an der Steuerventildichtung zu verhindern, drücken Sie immer den Griff nach unten, bevor Sie ihn drehen).
3. Bereiten Sie die Pumpe vor und lassen Sie sie an. Lassen Sie die Pumpe nie trocken anlaufen! Trockenes Anlaufen kann die Dichtungen beschädigen und zu Lecks führen! Füllen Sie die Pumpe mit Wasser, bevor Sie den Motor starten (stellen Sie sicher, dass alle Ansaug- und Rücklaufleitungen geöffnet sind). Damit kann sich der Filtertank mit Wasser füllen. Wenn das Wasser aus der Abwasserleitung läuft, lassen Sie die Pumpe mindestens eine (1) Minute lang laufen. Das erste Rückspülen des Filters wird empfohlen, um Verunreinigungen oder feine Sandpartikel aus dem Sandmedium zu entfernen.
4. Schalten Sie die Pumpe aus und stellen Sie das Ventil auf RINSE (SPÜLEN). Starten Sie die Pumpe und lassen Sie sie laufen, bis das Wasser in der Sichtscheibe klar ist. Dies dauert ca. eine halbe bis eine (½ bis 1) Minute. Schalten Sie die Pumpe aus, stellen Sie das Ventil in die Position FILTER (FILTER) und starten Sie die Pumpe erneut. Der Filter läuft nun im normalen Filtermodus. Schmutzpartikel werden nun aus dem Poolwasser gefiltert.
5. Stellen Sie die Saug- und Rücklaufventile des Pools auf den gewünschten Fluss ein. Prüfen Sie System und Filter auf Wasserlecks und ziehen Sie die Verbindungen, Schrauben und Muttern bei Bedarf an.
6. Beachten Sie die anfängliche Anzeige des Druckmessers bei sauberem Filter (sie schwankt von Pool zu Pool, je nach Pumpe und allgemeinem Rohrsystem). Wenn der Filter Verunreinigungen und Schmutzpartikel aus dem Poolwasser entfernt, führen die Ansammlungen im Filter zu einem Anstieg des Drucks und einer Verringerung des Durchflusses. Wenn die Druckanzeige 1,5 bar über dem anfänglichen, als "sauber" notierten Druck liegt, müssen Sie den Filter mit den Filter- und Steuerventilfunktionen rückspülen (siehe BACKWASH (RÜCKSPÜLEN)).

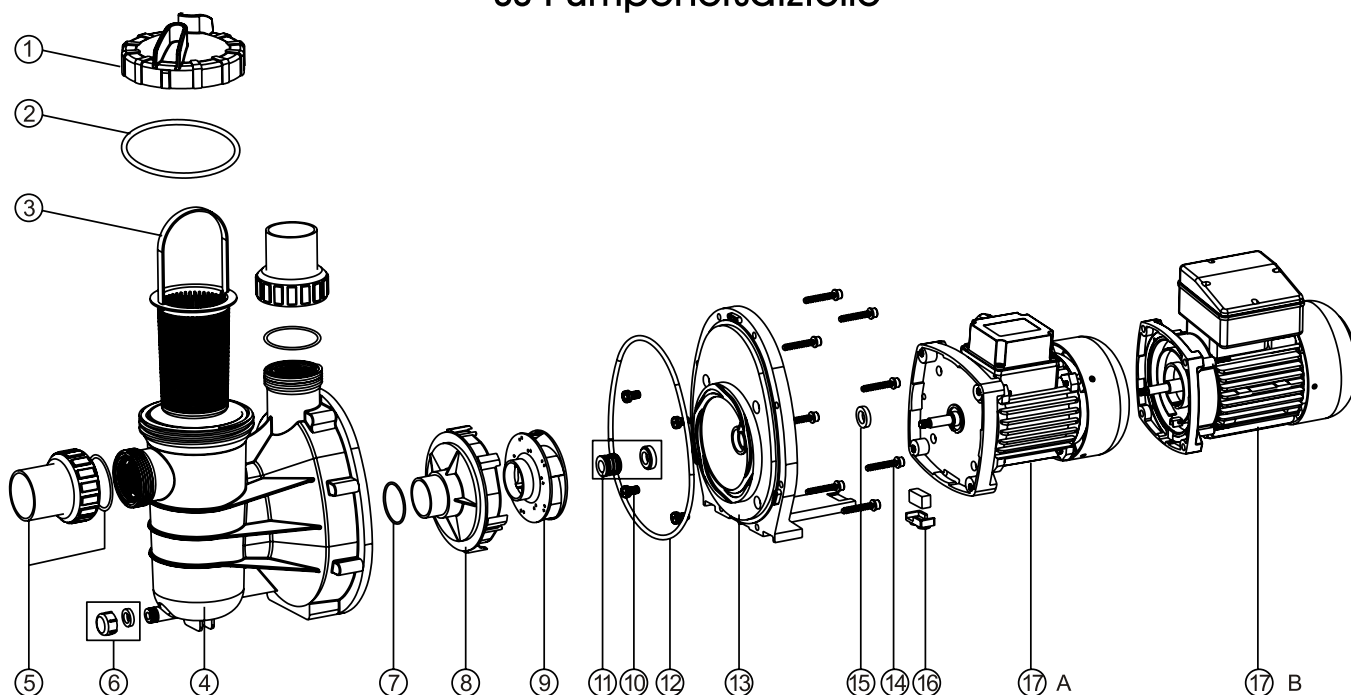
HINWEIS: Während der ersten Reinigung des Poolwassers können zahlreiche Rückspülungen nötig sein, weil das Wasser anfangs stark verschmutzt sein kann.

ERSATZTEILE DES FILTERS

Schlüssel-Nr.	Teil-Nr.	Beschreibung
1	88280105	1.5" oben montiertes Ventil
2	89280101	1.5" Verbindung mit Sichtscheibe, O-Ring
3	06011029	Öldruckmesser mit O-Ring (40 Psi)
	01111048	Anschluss für Druckmesser/Stopfen
4	89280102	1.5" Verbindungssatz mit O-Ring
5	89032004	FSF350-6W-Plastikschlauch mit Mutter
	89032104	FSF400-6W-Plastikschlauch mit Mutter
	89032202	FSF450-6W-Plastikschlauch mit Mutter
6	02011104	O-Ring für Pumpe
7	08030007	FSF350-6W-Pumpe (SS033)
	08030008	FSF400-6W-Pumpe (SS050)
	08030009	FSF450-6W-Pumpe (SS075)
8	89032001	Pumpenmontageschraube
9	01181052	Befestigung für Filterbasis
10	89010107	Wasserablaufsatz
11	01111056	FSF350-6W- Kombinationsbasis
	01111053	FSF400 - FSF450- Kombinationsbasis
12	01172007	V400-V450-Seitenteile (115mm)
13	89010106	V350 Seitenteilbaugruppe mit Mittenrohr und Seitenteil
	89010116	V400 Seitenteilbaugruppe mit Mittenrohr
	89010105	V450 Seitenteilbaugruppe mit Mittenrohr
	89010115	V350-Filtertank
14	89010113	V40- Filtertank
	89010112	V450-Filtertank
	02011134	O-Ring für Filterhals
16	89010119	M6 x 50-Schraube mit Mutter
	01271010	Klemmsperre



SS Pumpenersatzteile



Schlüssel-Nr.	Teil-Nr.	Beschreibung	Schlüssel-Nr.	Teil-Nr.	Beschreibung
1	01041025	Transparenter Deckel	10	89022403	M8 x 16 Schraube mit Unterlegscheibe
2	02011074	O-Ring für Deckel	11	04015002	1/2" mechanische Dichtung
3	89022401	Korb mit Griff	12	02011090	O-Ring für Flansch
4	01021064	SS-Pumpen-	13	01021065	SS-Pumpenflansch
5	89021702	1,5"-Verbindung	14	03011035	M6 x 30 Schraube
6	89022402	Ablaufstopfen mit O-Ring	15	02011156	Motorschlinge für SS020; SS033
7	02011004	O-Ring für Diffusor	15	02011153	Motorschlinge für SS050-SS120
8	01111014	Diffusor	16	89022404	Motorträger
9	01311015	Laufrad SS020(230V/50HZ)	17	89022109	MotorSS020(230V/50HZ)
	01311016	Laufrad SS033(230V/50HZ)		89022110	MotorSS033(230V/50HZ)
	01311017	Laufrad SS050(230V/50HZ)		89022105	MotorSS050(230V/50HZ)
	01311018	Laufrad SS075(230V/50HZ)		89022106	MotorSS075(230V/50HZ)
	01311019	Laufrad SS100(230V/50HZ)		89022107	MotorSS100(230V/50HZ)
	01311014	Laufrad SS120(230V/50HZ)		89022108	MotorSS120(230V/50HZ)

VORBEREITEN DER PUMPE

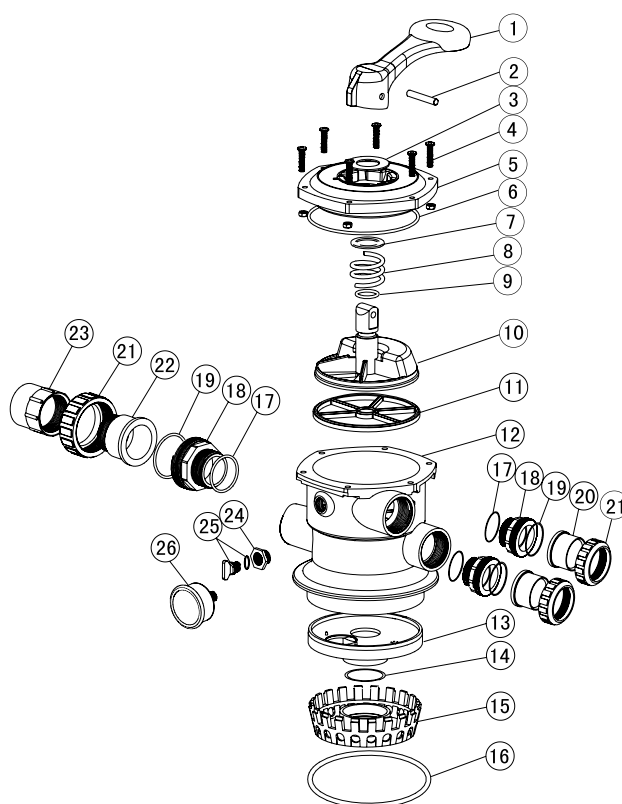
- ❖ Alle Luft aus dem Filter und dem Rohrsystem entweichen lassen.
- ❖ In einem gefluteten Ansaug-System (die Wasserquelle liegt höher als die Pumpe) füllt sich die Pumpe von alleine, wenn die Ansaug- und Ablassventile geöffnet werden.
- ❖ Wenn die Pumpe sich nicht in einem gefluteten Ansaug-System befindet, schrauben Sie die Siphon-Abdeckung ab und entfernen Sie sie. Füllen Sie Siphon und Pumpe mit Wasser.
- ❖ Reinigen und kontrollieren Sie den Ring; installieren Sie ihn erneut auf der Siphon-Abdeckung.
- ❖ Bringen Sie die Siphon-Abdeckung wieder an; drehen Sie die Abdeckung im Uhrzeigersinn, um sie zu befestigen.

HINWEIS: Ziehen Sie die Siphon-Abdeckung nur handfest an. Die Pumpe sollte sich jetzt füllen. Die Füllzeit ist abhängig von der vertikalen Länge der Ansaug-Höhe und der horizontalen Länge der Saugrohre.

EM-MV40B VENTILERSATZTEILE

Ventilposition	Funktion
FILTER (FILTER)	Normale Filterung und Absaugung
BACKWASH (RÜCKSPÜLEN)	Reinigung des Filters durch Umkehrung des Flusses
RINSE (SPÜLEN)	Wird nach dem Rückspülen verwendet, um Verunreinigungen aus dem Ventil zu spülen
WASTE (ABWASSER)	Umgeht den Filter, wird zum Absaugen ins Abwasser oder Senken des Wasserpegels verwendet
RECIRCULATE (REZIRKULIEREN)	Umgeht den Filter, um Wasser im Kreislauf an den Pool zu leiten
CLOSED (GESCHLOSSEN)	Sperrt den Wasserfluss an Filter oder Pool

Schlüssel-Nr.	Teil-Nr.	Beschreibung
1	01013003	Griff (groß)
2	03018008	Stift für Griff
3	01181001	Unterlegscheibe für Griff
4	89280107	M6*30 Schraube mit Mutter für Standarddeckel
5	01013004	1,5" seitlich montiertes Ventil Standarddeckel (schwarz)
6	02011002	O-Ring für 1,5"-Ventildeckel
7	01181002	Unterlegscheibe für Feder
8	03014001	Feder für 1,5"-Seitenmontageventil (schwarz)
9	02011022	O-Ring für 1,5"-Ventilrotor
10	01021001	1,5"-Ventilrotor
11	02311002	Spinnendichtung
12	01013007	1,5" oben montiertes Ventil unteres Gehäuse (Black)
13	01013011	1,5"-Diffusor
14	02011001	O-Ring für Diffusor
15	01013012	1,5" oben montiertes Ventil, Überlaufdiffusor
16	02011134	O-Ring
17	02011151	O-Ring für 1,5"-Verbindungsstück
18	01013015	1,5"-Verbindungsstück (schwarz)
19	02011003	O-Ring für 1,5"Verbindung
20	01171153	1,5"Verbindung (A/E)
21	01013017	1,5"Überwurfmutter (schwarz)
22	01041002	1,5"Verbindungmit Sichtscheibe (kurz)
23	01172026	1,5"Verbindungmit Sichtscheibe Holder
24	01111048	Anschluss für Druckmesser/Stopfen
25	89021703	Ablaufstopfen mit O-Ring
26	06011029	Öldruckmesser mit O-Ring (40Psi)



WARNUNG

⚠ DIESER FILTER LÄUFT UNTER HOCHDRUCK. WENN EIN TEIL DES KREISLAUFSYSTEMS (Z. B. KLEMME, PUMPE, FILTER, VENTILE USW.) GEWARTET WIRD, KANN LUFT IN DAS SYSTEM EINDRINGEN UND UNTER DRUCK GESETZT WERDEN. DRUCKLUFT KANN DAZU FÜHREN, DASS DER DECKEL ODER DAS VENTIL ABGESPRENGT WIRD. DIES KANN ZU SCHWEREN VERLETZUNGEN, TODESFÄLLEN ODER SACHSCHÄDEN FÜHREN. SCHALTEN SIE DIE PUMPE AUS, BEVOR SIE DIE VENTILPOSITION ÄNDERN.

⚠ UM SCHÄDEN AN DER PUMPE ZU VERHINDERN UND SICHERZUSTELLEN, DASS DAS SYSTEM KORREKT FUNKTIONIERT, REINIGEN SIE DAS PUMPENSIEB UND DIE ABSTREIFKÖRBE REGELMÄSSIG.

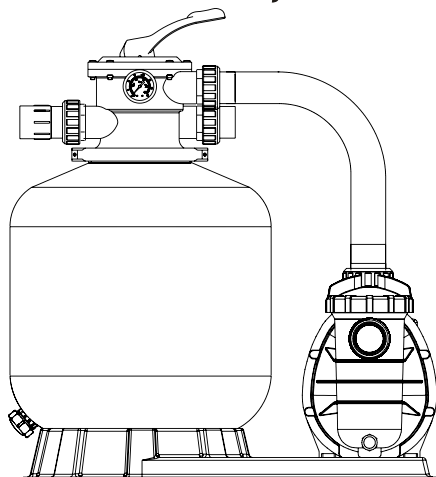
⚠ DREHEN SIE DIE SCHRAUBEN NICHT AUS DER FLANSCHKLEMME HERAUS, WÄHREND DIE PUMPE LÄUFT.



FSF350-6W,FSF400-6W,FSF450-6W

ENSEMBLE FILTRE/POMPE

Instructions d'installation et d'utilisation



INSTALLATION

* Installez le système de filtration, y compris la pompe, le réservoir de filtration et la vanne multivoies.

*Le système de filtration doit être installé aussi près que possible de la piscine et, de préférence, à un niveau de 0,5 m au-dessus de la surface de l'eau de la piscine. Assurez-vous qu'il y a un dispositif de vidange disponible à l'endroit où le filtre doit être installé.

*** POMPE**

1. La pompe et le câblage ne doivent être installés que par du personnel qualifié agréé.
2. Remarque à l'attention des installateurs électriques : Toutes les pompes 220 V, 50 Hz doivent être raccordées à l'alimentation par un entrepreneur homologué et agréé.
3. Prévoyez le raccordement du clapet-obturateur aux conduits d'aspiration.
4. Les raccords d'aspiration et de décharge de la pompe sont moulés avec des butées filetées. N'essayez pas de visser la conduite au-delà de ces butées.

*** RÉSERVOIR DE FILTRATION et VANNE MULTIVOIES**

1. Chargement du sable. Le sable de filtration est chargé par l'ouverture supérieure du filtre.
 - a. Desserrez les colliers en plastique du col du réservoir.
 - b. Bouchez le tuyau interne avec un bouchon en plastique pour empêcher le sable d'y pénétrer.
 - c. Il est recommandé de remplir à moitié le réservoir d'eau environ afin de créer un effet d'amortissement lorsque le sable de filtration est versé à l'intérieur. Cela permet de protéger les embranchements sous la vidange contre des impacts excessifs.
 - d. Versez soigneusement la quantité et la qualité de sable de filtration appropriées. Veillez à ce que le tuyau central reste centré dans l'ouverture. La surface du sable doit être de niveau et doit arriver à la moitié environ du réservoir de filtration. Retirez le bouchon en plastique du tuyau interne.
2. Montez la vanne de régulation du filtre dans le réservoir de filtration.
 - a. Insérez la vanne de régulation du filtre (avec le joint torique en place) dans le col du réservoir, en veillant à ce que le tuyau central s'insère dans le trou dans la partie inférieure de la vanne.
 - b. Positionnez deux colliers en plastique autour de la bride de la vanne et du col du réservoir, et serrez suffisamment pour que la vanne puisse tourner sur le réservoir pour le positionnement final.
 - c. Vissez soigneusement le manomètre (avec le joint torique en place) dans le trou taraudé du corps de la vanne. Ne serrez pas excessivement.
 - d. Raccordez la pompe à l'ouverture de la vanne de régulation marquée PUMP (POMPE) avec le tuyau flexible. Une fois les raccords effectués, serrez les colliers avec un tournevis, en tapant autour du collier avec le manche du tournevis pour faciliter la mise en place du collier de la bride de la vanne.
3. Créez le retour du raccord du tuyau de la piscine vers l'ouverture de la vanne de régulation marquée RETURN (RETOUR) et raccordez les autres éléments de plomberie nécessaires, les conduites d'aspiration à la pompe, l'évacuation des déchets, etc.
4. Pour empêcher une fuite d'eau, assurez-vous que tous les raccords de tuyau sont bien serrés.

NOTE IMPORTANTE

Toutes les pompes MEGA doivent être raccordées à l'alimentation principale avec une puissance nominale appropriée et par un électricien certifié. L'installation de dispositifs électriques doit être conforme aux réglementations et aux ordonnances locales. Les informations ci-dessous ne sont fournies qu'à titre d'information :

- Réglementations locales (Royaume-Uni) : selon la norme BS7671
- Réglementations locales (Pays-Bas) : selon la norme NEN1010
- Réglementations locales (Belgique) : selon la norme RGIE 50

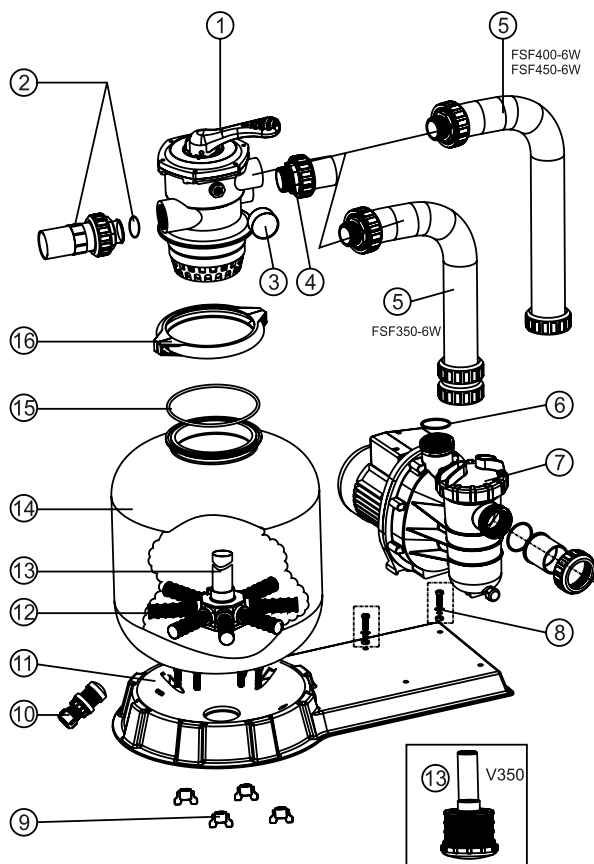
INSTALLATION/DEMARRAGE DU FILTRE

1. Assurez-vous que la quantité correcte de sable de filtration se trouve dans le réservoir et que tous les raccords sont en place et fixés.
2. Appuyez sur la poignée de la vanne de régulation et faites-la tourner sur la position BACKWASH (LAVAGE). (Pour empêcher que le joint de la vanne de régulation soit endommagé, appuyez toujours sur la poignée avant de la tourner.)
3. Amorcez et démarrez la pompe. Ne faites jamais tourner la pompe à sec, cela pourrait endommager les joints et entraîner une fuite et une inondation. Remplissez la pompe avec de l'eau avant de démarrer le moteur (veillez à ce que toutes les conduites d'aspiration et de retour soient ouvertes), en laissant le réservoir de filtration se remplir d'eau. Une fois que l'eau sort de la conduite d'évacuation des déchets, faites fonctionner la pompe pendant au moins 1 minute. Un lavage initial du filtre est recommandé pour éliminer les impuretés ou les particules de sable fines du sable.
4. Mettez la pompe hors tension et réglez la vanne sur la position RINSE (RINÇAGE). Démarrez la pompe et faites-la fonctionner jusqu'à ce que l'eau dans le niveau soit claire, pendant environ 1/2 à 1 minute. Mettez la pompe hors tension, réglez la vanne sur la position FILTER (FILTRATION) et redémarrez la pompe. Le filtre fonctionne maintenant en mode Filtration normale et filtre les particules de saleté de l'eau de la piscine.
5. Réglez les vannes d'aspiration et de retour de la piscine afin d'obtenir le flux souhaité. Vérifiez que le système et le filtre ne fuient pas et serrez les raccords, les boulons et les écrous, comme indiqué.
6. Notez la valeur initiale affichée sur le manomètre lorsque le filtre est propre. (Elle varie d'une piscine à l'autre en fonction de la pompe et du système de canalisation général). Comme le filtre élimine les saletés et les impuretés de l'eau de la piscine, l'accumulation dans le filtre fait augmenter la pression et réduit le flux d'eau. Lorsque le manomètre indique 1,5 bar au-dessus de la pression initiale (lorsque le filtre était "propre") notée, il est temps de laver le filtre (reportez-vous à la section LAVAGE sous Fonctions du filtre et de la vanne de régulation).

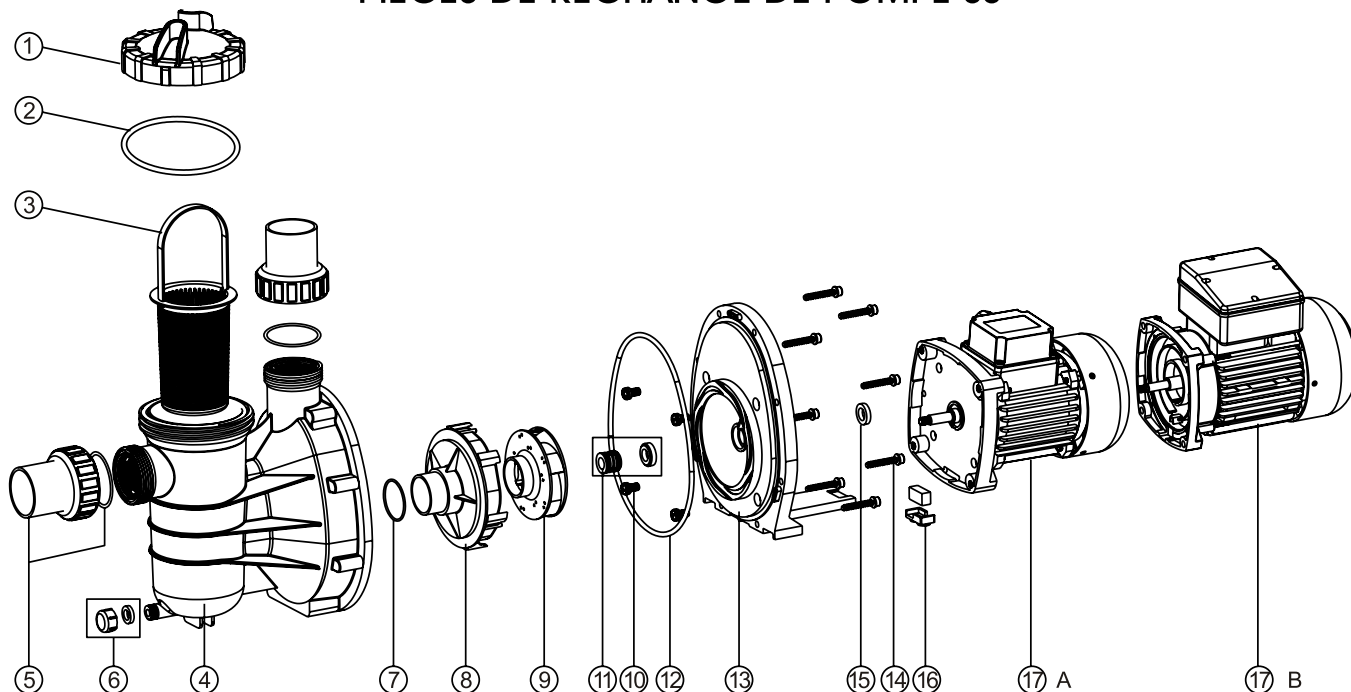
REMARQUE : Lors du nettoyage initial de l'eau de la piscine, un lavage fréquent peut être nécessaire en raison de la quantité initiale de saletés accumulées dans l'eau.

PIÈCES DE RECHANGE DU FILTRE

N°	Référence	Description
1	88280105	Vanne 3,75 cm (1,5") à montage par le haut
2	89280101	Raccord 3,75 cm (1,5") avec niveau, joint torique
3	06011029	Manomètre d'huile avec joint torique (40 psi)
	01111048	Connecteur de manomètre
4	89280102	Jeu de raccords 3,75 cm (1,5") avec joint torique
	89032004	Tuyau flexible en plastique FSF350-6W avec écrou
5	89032104	Tuyau flexible en plastique FSF400-6W avec écrou
	89032202	Tuyau flexible en plastique FSF450-6W avec écrou
6	02011104	Joint torique de pompe
	08030007	Pompe FSF350-6W (SS033)
7	08030008	Pompe FSF400-6W (SS050)
	08030009	Pompe FSF450-6W (SS075)
8	89032001	Vis de montage de pompe
9	01181052	Retenue de base de filtration
10	89010107	Kit de vidange d'eau
11	01111056	Base de l'ensemble FSF350-6W
	01111053	Base de l'ensemble FSF400 - FSF450
12	01172007	Embranchements V400-V450 (115 mm)
13	89010106	Ensemble embranchement V350 avec tuyau central et embranchement I
	89010116	Ensemble embranchement V400 avec tuyau central
	89010105	Ensemble embranchement V450 avec tuyau central
	89010115	Réservoir de filtration V350
14	89010113	Réservoir de filtration V400
	89010112	Réservoir de filtration V450
15	02011134	Joint torique de col de réservoir
16	89010119	Vis M6×50 avec écrou
	01271010	Collier de blocage



PIÈCES DE RECHANGE DE POMPE SS



N°	Référence	Description	N°	Référence	Description
1	01041025	Couvercle transparent	10	89022403	Vis M8×16 avec rondelle
2	02011074	Joint torique de couvercle	11	04015002	Joint mécanique 1,25 cm (1/2")
3	89022401	Panier à poignée	12	02011090	Joint torique de bride
4	01021064	Préfiltre de pompe SS	13	01021065	Bride de pompe SS
5	89021702	Raccord 3,75 cm (1,5")	14	03011035	Vis M6×30
6	89022402	Bouchon de vidange avec joint torique	15	02011156	Gicleur de moteur pour SS020, SS033
7	02011004	Joint torique de diffuseur	15	02011153	Gicleur de moteur pour SS050-SS120
8	01111014	Diffuseur	16	89022404	Support de moteur
9	01311015	Roue (230 V/50 Hz) SS020	17	89022109	Moteur (230 V/50 Hz) SS020
	01311016	Roue (230 V/50 Hz) SS033		89022110	Moteur (230 V/50 Hz) SS033
	01311017	Roue (230 V/50 Hz) SS050		89022105	Moteur (230 V/50 Hz) SS050
	01311018	Roue (230 V/50 Hz) SS075		89022106	Moteur (230 V/50 Hz) SS075
	01311019	Roue (230 V/50 Hz) SS100		89022107	Moteur (230 V/50 Hz) SS100
	01311014	Roue (230 V/50 Hz) SS120		89022108	Moteur (230 V/50 Hz) SS120

AMORÇAGE DE LA POMPE

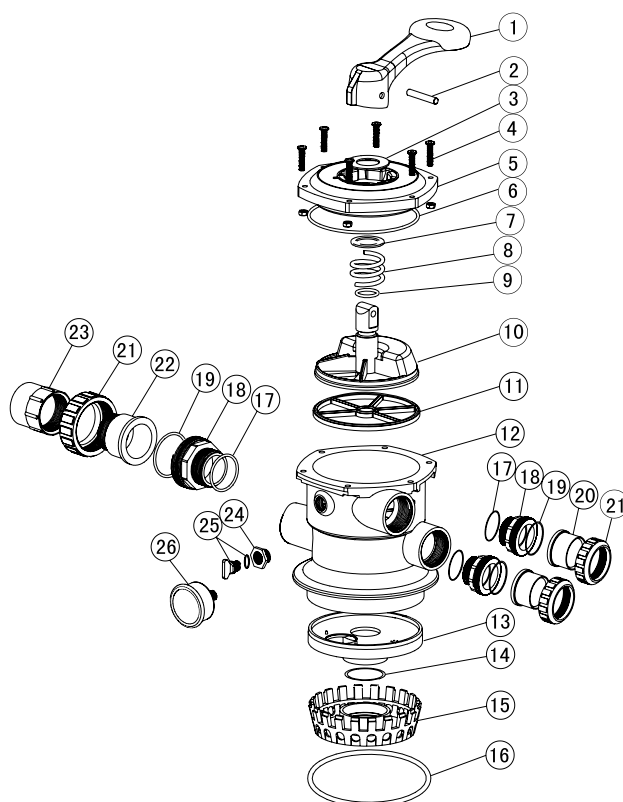
- ❖ Évacuez tout l'air du filtre et du système de canalisation.
- ❖ Dans un système d'aspiration immergé (source d'eau plus haute que la pompe), la pompe s'amorce lorsque les vannes d'aspiration et de décharge sont ouvertes.
- ❖ Si la pompe ne se trouve pas dans un système d'aspiration immergé, dévissez le couvercle du purgeur et retirez-le, remplissez le purgeur et pompez pour aspirer de l'eau.
- ❖ Nettoyez et inspectez la bague. Repositionnez-la sur le couvercle du purgeur.
- ❖ Remettez le couvercle du purgeur en place sur le purgeur. Tournez dans le sens horaire pour serrer le couvercle.

NOTE : Serrez manuellement le couvercle du purgeur uniquement. La pompe doit s'amorcer maintenant. Le délai d'amorçage dépend de la longueur verticale de la hauteur d'aspiration et de la longueur horizontale du tuyau d'aspiration.

PIÈCES DE RECHANGE DE LA VANNE EM-MV40B

Position de la vanne	Fonction
FILTER (FILTRATION)	Filtration normale et vidage
BACKWASH (LAVAGE)	Nettoyage du filtre en inversant le flux
RINSE (RINÇAGE)	Permet d'évacuer les saletés de la vanne après le lavage.
WASTE (DÉCHETS)	Contourne le filtre pour vider les saletés dans la conduite d'évacuation des déchets et réduire le
RECIRCULATE	Contourne le filtre pour faire circuler l'eau dans la piscine.
CLOSED (FERMETURE)	Ferme tous les flux vers le filtre ou la piscine.

N°	Référence	Description
1	01013003	Poignée (grande)
2	03018008	Goupille de poignée
3	01181001	Rondelle de poignée
4	89280107	Vis M6,30 avec écrou de couvercle standard
5	01013004	Couvercle standard 3,75 cm (1,5") à montage par le haut (noir)
6	02011002	Joint torique de couvercle de vanne 3,75 cm (1,5")
7	01181002	Rondelle de ressort
8	03014001	Ressort de vanne 3,75 cm (1,5") à montage par le haut
9	02011022	Joint torique de rotor de vanne 3,75 cm (1,5")
10	01021001	Rotor de vanne 3,75 cm (1,5")
11	02311002	Joint d'étanchéité araignée
12	01013007	Collier de corps inférieur de vanne 3,75 cm (1,5") à montage par le haut (noir)
13	01013011	Diffuseur 3,75 cm (1,5")
14	02011001	Joint torique de diffuseur
15	01013012	Vanne 3,75 cm (1,5") à montage par le haut sur le diffuseur de vidange
16	02011134	Joint torique
17	02011151	Joint torique de connecteur 3,75 cm (1,5")
18	01013015	Connecteur 3,75 cm (1,5") (noir)
19	02011003	Joint torique de raccord 3,75 cm (1,5")
20	01171153	Raccord 3,75 cm (1,5") (A/E)
21	01013017	Écrou de raccord 3,75 cm (1,5") (noir)
22	01041002	Raccord 3,75 cm (1,5") avec niveau (court)
23	01172026	Support de raccord 3,75 cm (1,5") avec niveau
24	01111048	Connecteur de manomètre/butée
25	89021703	Bouchon de vidange avec joint torique
26	06011029	Manomètre d'huile avec joint torique (40 psi)



AVERTISSEMENT

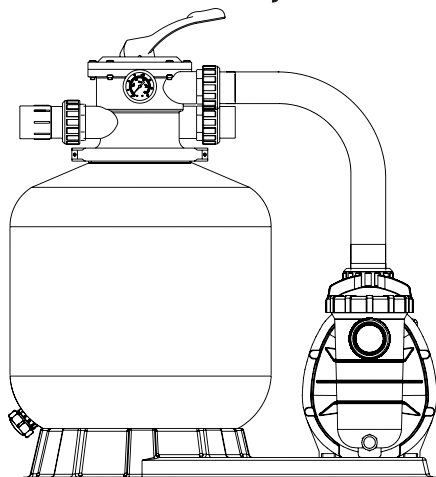
⚠ CE FILTRE FONCTIONNE SOUS HAUTE PRESSION. LORSQU'UNE PIÈCE DU SYSTÈME DE CIRCULATION (PAR EXEMPLE, COLLIER, POMPE, FILTRE, VANNES, ETC.) EST ENTRETENUE, L'AIR PEUT PÉNÉTRER DANS LE SYSTÈME ET ÊTRE PRESSURISÉ. L'AIR PRESSURISÉ PEUT SOUFFLER LE COUVERCLE OU LA VANNE, CE QUI PEUT ENTRAÎNER DES BLESSURES GRAVES, VOIRE MORTELLES, OU DES DOMMAGES MATÉRIELS. METTEZ LA POMPE HORS TENSION AVANT DE CHANGER LA VANNE DE POSITION.

⚠ POUR ÉVITER QUE LA POMPE SOIT ENDOMMAGÉE ET POUR QUE LE SYSTÈME FONCTIONNE CORRECTEMENT, NETTOYEZ RÉGULIÈREMENT LA CRÉPINE DE LA POMPE ET LES ÉCUMOIRES.

⚠ NE DÉVISSEZ PAS LES VIS DU COLLIER DE LA BRIDE LORSQUE LA POMPE FONCTIONNE.



FSF350-6W, FSF400-6W, FSF450-6W



FILTER-POMPCOMBINATIE

Installatie & bediening



INSTALLATIE

- * Installeer het filtratiesysteem waaronder de pomp, filtertank en meerwegklep.
- * Installeer het filtersysteem zo dicht mogelijk bij het zwembad, bij voorkeur 0,5 m boven het zwembadoppervlak. Zorg ervoor dat er afwatering mogelijk is op de plaats waar u de filter installeert.
- * **POMP**
 1. Alleen gekwalificeerd, opgeleid personeel mag de pomp en bedrading installeren.
 2. Belangrijke informatie voor elektrische aannemers: Alle 220 volt 50 Hz pomp moet worden aangesloten op het hoofdnet via een erkende aannemer.
 3. Zorg voor een afsluiter in de aanzuigleidingen.
 4. De aanzuig- en uitvoerzijde van de pomp hebben schroefdraadkoppelingen, schroef de buizen niet verder dan deze schroefdraad.
- * **FILTERTANK en MEERWEGKLEP**
 1. Vul de filter met zand via de bovenste opening van de filter.
 - a. Maak de plastic klemmen van de tanknek los.
 - b. Dek de binnenste buis af met een plastic dop om te verhinderen dat er zand in de buis terecht komt.
 - c. Wij raden aan om de tank ongeveer 1/2 met water te vullen om een dempend effect te creëren wanneer het zand in de filter wordt gegoten. Zo beschermt u de onderliggende aftakkingen tegen zware schokken.
 - d. Giet voorzichtig de juiste hoeveelheid zand in de filter. Zorg ervoor dat de centrale buis in het midden van de opening blijft. Zorg ervoor dat het zandoppervlakte gelijk is en dat de filtertank tot ongeveer het midden is gevuld. Verwijder de plastic dop van de binnenste buis.
 2. Monteer de regelklep van de filter op de filtertank.
 - a. Steek de regelklep (met O-ring op de juiste plaats) in de tanknek, maar zorg ervoor dat de centrale buis in de opening in de onderkant van de klep schuift.
 - b. Plaats twee plastic klemmen rond de klepflens en de tanknek en zet ze vast genoeg zodat u de klep nog op de tank kunt roteren om ze juist te positioneren.
 - c. Schroef de drukmeter (met O-ring op de juiste plaats) voorzichtig in de schroefdraadopening in de klep. Draai niet te vast.
 - d. Sluit de pomp aan op de juiste regelklepopening ('POMP'). Zet de klemmen vervolgens vast met een schroevendraaier, en klop met het handvat van de schroevendraaier op de klem om de klepflens goed vast te zetten.
 3. Maak een retour naar de zwembadaansluiting ('RETURN') en installeer alle andere leidingen (zuigleidingen naar pomp, afvoer enz.)
 4. Zorg ervoor dat alle leidingen goed vastzitten om waterlekken te vermijden.

BELANGRIJKE INFORMATIE

Alle MEGA-pompen moeten worden aangesloten op het hoofdnet met de juiste spanning door een erkend elektricien. De installatie van elektrische installaties moet in overeenstemming zijn met de plaatselijke voorschriften en wetgeving. Onderstaande informatie dient uitsluitend als referentie:

- Plaatselijke voorschriften (UK): Conform BS7671
- Plaatselijke voorschriften (NL): Conform NEN1010
- Plaatselijke voorschriften (BE): Conform AREI 50

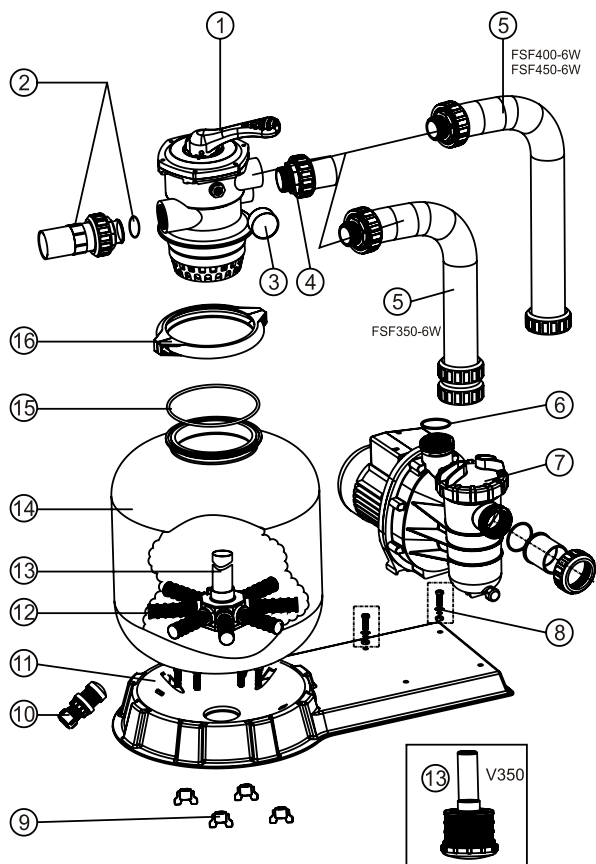
FILTRATIE INSTALLEREN/OPSTARTEN

1. Controleer of u de juiste hoeveelheid zand in de tank hebt gegoten en of alle verbindingen zijn aangesloten en goed vast zitten.
2. Druk de hendel van de regelklep in en zet hem in de BACKWASH-positie. (Druk de hendel altijd helemaal in voor u draait om schade aan de dichting van de regelklep te vermijden.)
3. Schakel de pomp aan. Laat de pomp nooit leeg draaien! Dit kan schade aan de dichtingen veroorzaken waardoor lekken kunnen ontstaan! Vul de pomp met water voor u de motor start. Zorg ervoor dat alle zuig- en retourleidingen open staan. Wacht tot de filtertank helemaal gevuld is met water. Zodra water uit de afvoerleiding stroomt, moet u de pomp nog minstens 1 minuut laten draaien. Reinig ('Backwash') de filter een eerste maal om onzuiverheden of fijn zand te verwijderen.
4. Schakel de pomp uit en zet de klep op spoelen ('RINSE'). Start de pomp en laat hem 1/2 tot 1 minuut draaien tot het water in het peilglas zuiver is. Schakel de pomp uit en zet de klep op de FILTER-positie en herstart de pomp. De filter draait nu in de normale filtermodus en filtert vuilpartikels uit het zwembadwater.
5. Pas de zuiging en de retourkleppen aan voor de gewenste stroming. Controleer het systeem en de filter op waterlekken. Draai aansluitingen, bouten, moeren vast.
6. Noteer de oorspronkelijke druk wanneer de filter schoon is. (Deze waarde varieert van zwembad tot zwembad afhankelijk van pomp en leidingen.) Terwijl de filter onzuiverheden uit het water verwijdert, stapelt het vuil zich op in de filter waardoor de druk stijgt en de stroming vermindert. Wanneer de drukwaarde 1,5 bar hoger bedraagt dan de oorspronkelijke 'schone' drukwaarde, is het tijd om de filter te reinigen (zie BACKWASH onder functies filter en regelklep).

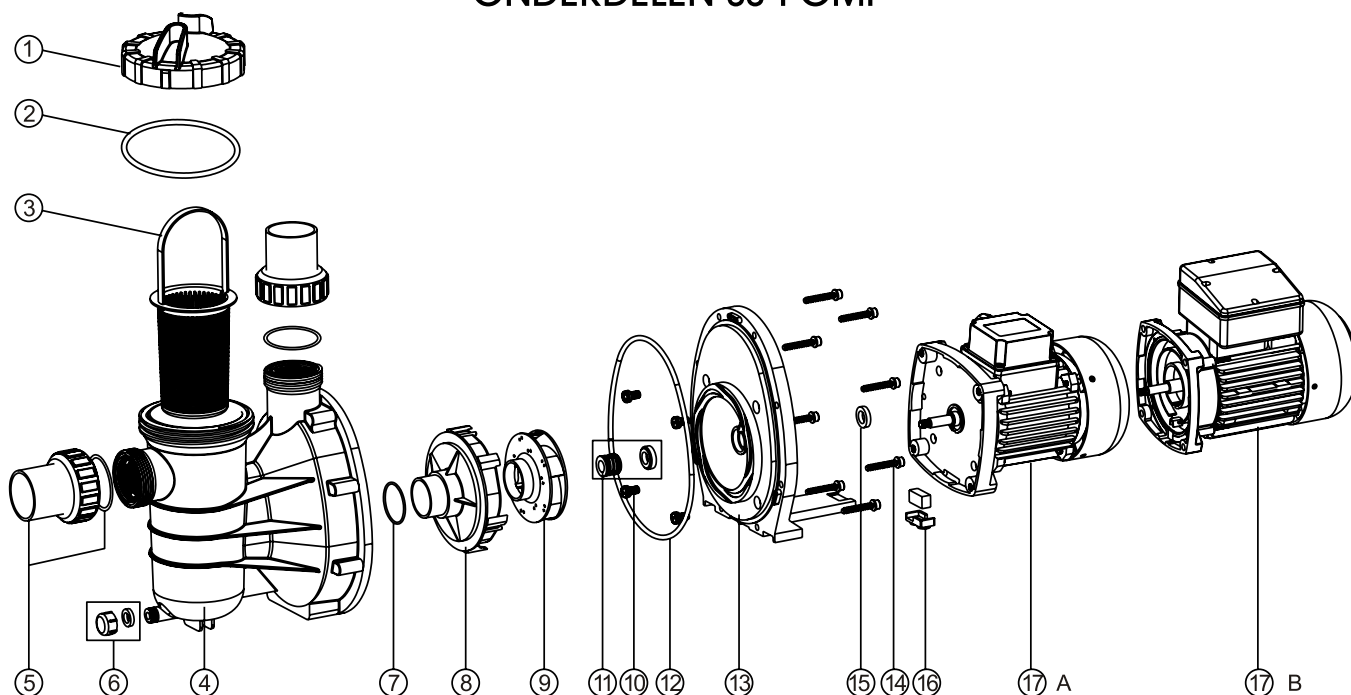
LET OP: Tijdens de eerste reiniging van het zwembadwater, moet u de filter misschien sneller reinigen door de abnormaal zware vervuiling van het water.

FILTERONDERDELEN

Item	Onderdeel nr.	Beschrijving
1	88280105	1.5" Bovenste montageplaat
2	89280101	1.5" Aansluiting met peilglas, O-ring
3	06011029	Oliedrukmeter met O-ring (40 Psi)
	01111048	Koppeling voor druksmeter
4	89280102	1.5" Aansluitingsset met O-ring
5	89032004	FSF350-6W Plastic leiding met moer
	89032104	FSF400-6W Plastic leiding met moer
	89032202	FSF450-6W Plastic leiding met moer
6	02011104	O-ring voor pomp
7	08030007	FSF350-6W Pomp (SS033)
	08030008	FSF400-6W Pomp (SS050)
	08030009	FSF450-6W Pomp (SS075)
8	89032001	Pompschroef
9	01181052	Bevestigingselement voor filterbasis
10	89010107	Wateraflaatset
11	01111056	FSF350-6W Combinatiebasis
	01111053	FSF400 - FSF450 Combinatiebasis
12	01172007	V400-V450 Aftakkingen (115 mm)
13	89010106	V350 Aftakkingset met centrale buis en aftakking
	89010116	V400 Aftakkingset met centrale buis
	89010105	V450 Aftakkingset met centrale buis
14	89010115	V350 Filtertank
	89010113	V400 Filtertank
	89010112	V450 Filtertank
15	02011134	O-ring voor filternek
16	89010119	M6*50 Schroeven met moer
	01271010	Klemvergrendeling



ONDERDELEN SS-POMP



Item	Onderdeel nr.	Beschrijving	Item	Onderdeel nr.	Beschrijving
1	01041025	Transparant deksel	10	89022403	M8*16 Schroef met ring
2	02011074	O-ring voor deksel	11	04015002	1/2" Mechanische dichting
3	89022401	Korf met hendel	12	02011090	O-ring voor flens
4	01021064	Voorfilter SS-pomp	13	01021065	Flens SS-pomp
5	89021702	1.5" Aansluiting	14	03011035	M6*30 Schroef
6	89022402	Aflaatstop met O-ring	15	02011156	Smeerring voor SS020;SS033
7	02011004	O-ring voor diffuser	15	02011153	Smeerring voor SS050-SS120
8	01111014	Diffuser	16	89022404	Motorsteun
9	01311015	Rotor SS020 (230V/50HZ)	17	89022109	Motor SS020 (230V/50HZ)
	01311016	Rotor SS033 (230V/50HZ)		89022110	Motor SS033 (230V/50HZ)
	01311017	Rotor SS050 (230V/50HZ)		89022105	Motor SS050 (230V/50HZ)
	01311018	Rotor SS075 (230V/50HZ)		89022106	Motor SS075 (230V/50HZ)
	01311019	Rotor SS100 (230V/50HZ)		89022107	Motor SS100 (230V/50HZ)
	01311014	Rotor SS120 (230V/50HZ)		89022108	Motor SS120 (230V/50HZ)

POMPAANZUIGING

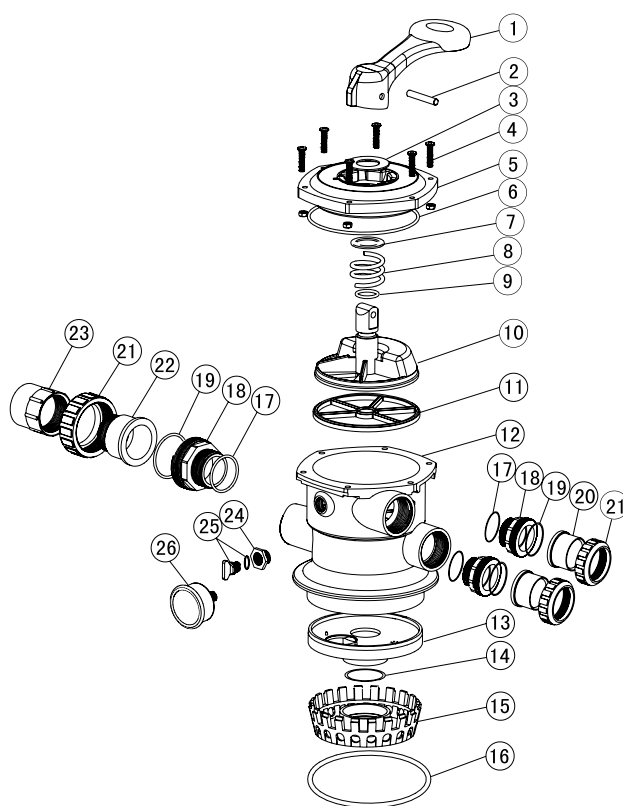
- ❖ Ontlucht de filter en de leidingen.
- ❖ In een zelfaanzuigend systeem (waterbron hoger dan pomp) zal de pomp zichzelf aanzuigen wanneer de zuig- en afvoerkleppen worden geopend.
- ❖ Wanneer u geen zelfaanzuigend systeem gebruikt, moet u het deksel van de afscheider losdraaien en verwijderen, en vervolgens de afscheider en pomp vullen met water.
- ❖ Reinig en inspecteer de ring; hermonteer op het deksel van de afscheider.
- ❖ Plaats het deksel opnieuw op de afscheider, draai het naar rechts om het vast te zetten.

LET OP: Zet het deksel van de afscheider alleen manueel vast. Nu moet de pomp zichzelf aanzuigen. Dit duurt afhankelijk van de verticale lengte van de zuiglift en de horizontale lengte van de zuigleiding.

KLEPONDERDELEN EM-MV40B

Kleppositie	Functie
FILTER (filtratie)	Normale filtratie en ledigen
BACKWASH (reinigen)	Reiniging filter door de stroom om te keren
RINSE (spoelen)	Gebruiken na Backwash om klep te reinigen
WASTE (afvoer)	Overbrugging filter, gebruiken voor ledigen naar afvoer of waterpeil verlagen
RECIRCULATE (hercirculeren)	Overbrugging filter voor circulatie water naar zwembad
CLOSED (gesloten)	Afsluiten van alle stromen naar filter of zwembad

Item	Part No	Beschrijving
1	01013003	Hendel (groot)
2	03018008	Pen voor hendel
3	01181001	Ring voor hendel
4	89280107	M6X30 Schroef met moer voor standaarddeksel
5	01013004	1.5" Bovenste montageplaat standaarddeksel (zwart)
6	02011002	O-ring voor 1.5" klepdeksel
7	01181002	Ring voor veer
8	03014001	Veer voor 1.5" bovenste montageplaat
9	02011022	O-ring voor 1.5" kleprotor
10	01021001	1.5" Kleprotor
11	02311002	Pakking
12	01013007	1.5" Bovenste montageplaat klem onderste lichaam (zwart)
13	01013011	1.5" Diffuser
14	02011001	O-ring voor diffuser
15	01013012	1.5" Bovenste montageplaat over diffuser
16	02011134	O-ring
17	02011151	O-ring voor 1.5" koppeling
18	01013015	1.5" Koppeling (zwart)
19	02011003	O-ring voor 1.5" aansluiting
20	01171153	1.5" aansluiting (A/E)
21	01013017	1.5" Aansluitingsmoer (zwart)
22	01041002	1.5" Aansluiting met peilglas (kort)
23	01172026	1.5" Aansluiting met peilglashouder
24	01111048	Koppeling voor drukmeter/stopper
25	89021703	Aflaatstop met O-ring
26	06011029	Oliedrukmeter met O-ring (40 Psi)



WAARSCHUWING

- ⚠ DEZE FILTER WERKT ONDER HOGE DRUK. WANNEER EEN ONDERDEEL VAN HET CIRCULATIESYSTEEM (bv. KLEM, POMP, FILTER, KLEPPEN ENZ.) EEN ONDERHOUDSBEURT KRIJGT, KAN ER LUCHT IN HET SYSTEEM EN ONDER DRUK KOMEN TE STAAN. DOOR PERSLUCHT KAN HET DEKSEL OF DE KLEP WORDEN WEGGEBLAZEN MET ERNSTIGE VERWONDINGEN, OVERLIJDEN OF MATERIËLE SCHADE ALS GEVOLG.
- ⚠ SCHAKEL DE POMP UITVOOR U DE KLEPPOSITIE WIJZIGT..
- ⚠ OM SCHADE AAN DE POMP TE VERMIJDEN EN VOOR EEN GOEDE WERKING VAN HET SYSTEEM, MOET U DE POMPFILTER EN SKIMMERKORVEN REGELMATIG REINIGEN.
- ⚠ SCHROEF DE SCHROEVEN VAN DE FLENSKLEM NIET LOS TERWIJL DE POMP DRAAIT.