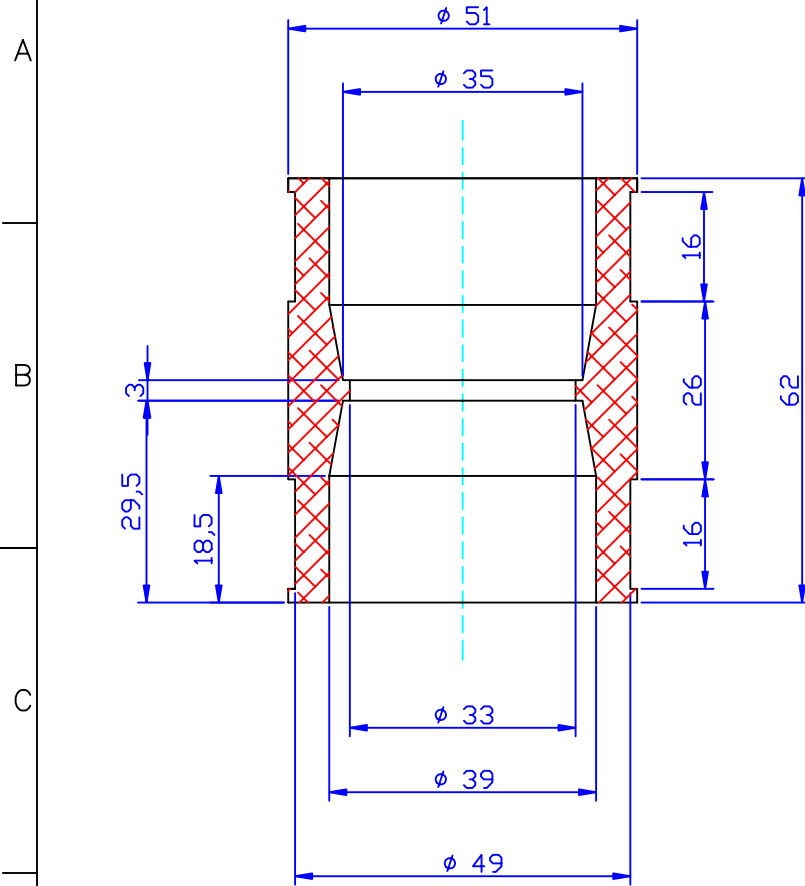
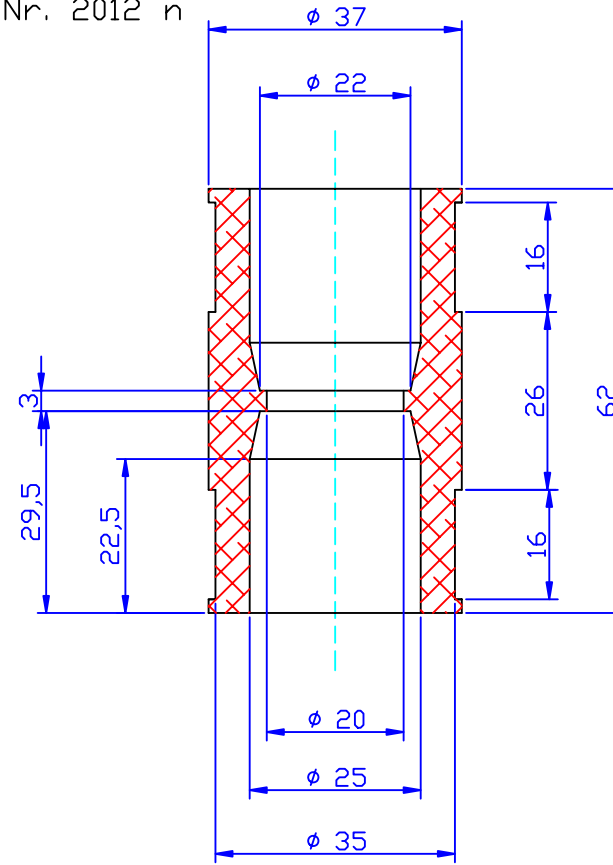


Teile Nr. 2011 n



Teile Nr. 2012 n



Urheberrecht: Für diese technische Unterlage behalten wir uns alle Rechte vor.

	Maßstab 1:1		Werkstoff EPDM 75* Shore A, schwarz
	09	Datum	Name
	Bearb.	18.12	GoU
	Gepr.		
	Norm		
			Verbindungsstufe
			Zeichnungs Nr.
			GF 678
	DIN 3302-1 M 2		