

# Rohrfeder-Glyzerinmanometer

EN 837-1



- Robustes Edelstahlgehäuse
- Einsetzbar bei starken Vibrationen und hohen dynamischen Druckbelastungen
- Längere Lebensdauer durch geringeren Verschleiß und Korrosionsschutz des Messsystems
- Kein Beschlagen der Sichtscheibe von innen bei Einsatz im Freien
- DNV-zertifiziert



**Anwendung** Für gasförmige und flüssige, nicht hochviskose und nicht kristallisierende Medien, die Kupferlegierungen nicht angreifen. Für Messstellen mit starken Vibrationen und hohen dynamischen Druckbelastungen. ! Bei Medium Gas oder Dampf unbedingt Tabelle „Auswahlkriterien gemäß EN 837-2“ (s. Anhang) beachten!

**Technische Daten** Typ  
D 7

**Nenngröße**  
50 – 63

**Genauigkeitsklasse (EN 837-1/6)**  
1,6

**Anzeigebereiche (EN 837-1/5)**  
-1/0 bis -1/+15 bar  
0/0,6 bis 0/400 bar  
NG 63 bis 0/600 bar

**Verwendungsbereich**  
Ruhende Belastung:  $\frac{3}{4}$  x Skalenendwert  
Dynamische Belastung:  $\frac{2}{3}$  x Skalenendwert  
Kurzzeitig: Skalenendwert

**Temperatureinsatzbereich**

Medium:  $T_{\max} = +60 \text{ °C}$   
Umgebung:  $T_{\min} = -20 \text{ °C}$   
 $T_{\max} = +60 \text{ °C}$

**Temperaturverhalten**

Anzeigefehler bei Abweichung von der Normaltemperatur  $20 \text{ °C}$  am Messsystem:  
bei Temperaturzunahme ca.  $\pm 0,4 \text{ %/10 K}$ ,  
bei Temperaturabnahme ca.  $\pm 0,4 \text{ %/10 K}$   
vom jeweiligen Skalenendwert

**Schutzart**

IP 65 (EN 60529)  
bei Gehäuseentlüftung ( $\leq 25 \text{ bar}$ )  
IP 54

**Standardausführung** Anschluss

Messing, radial oder axial zentrisch  
G $\frac{1}{4}$ B – SW14  
(EN 837-1/7.3)

**Messglied**  
Rohrfeder, Kupferlegierung  
 $\leq 60 \text{ bar}$  Kreisformfeder  
> 60 bar Schraubenformfeder

**Zeigerwerk**  
Messing

**Zifferblatt**  
Aluminium, weiß  
Skalierung schwarz

**Zeiger**

Aluminium, schwarz

**Gehäuse**

Edelstahl 304  
mit Druckentlastungsöffnung

**Bördelring**

Edelstahl 304

**Sichtscheibe**

Kunststoff

**Füllflüssigkeit**

Glyzerin (99,5 %)

**Optionen**

- Füllflüssigkeit Silikonöl
- Befestigungsrand hinten (NG 63)
- Bügelbefestigung
- 3-Lochfrontflansch (NG 63)
- Bördelring poliert
- Sonderskalen
- Clip-Markenzeiger, rot, verstellbar (NG 63)
- Drosselschraube
- Andere Prozessanschlüsse

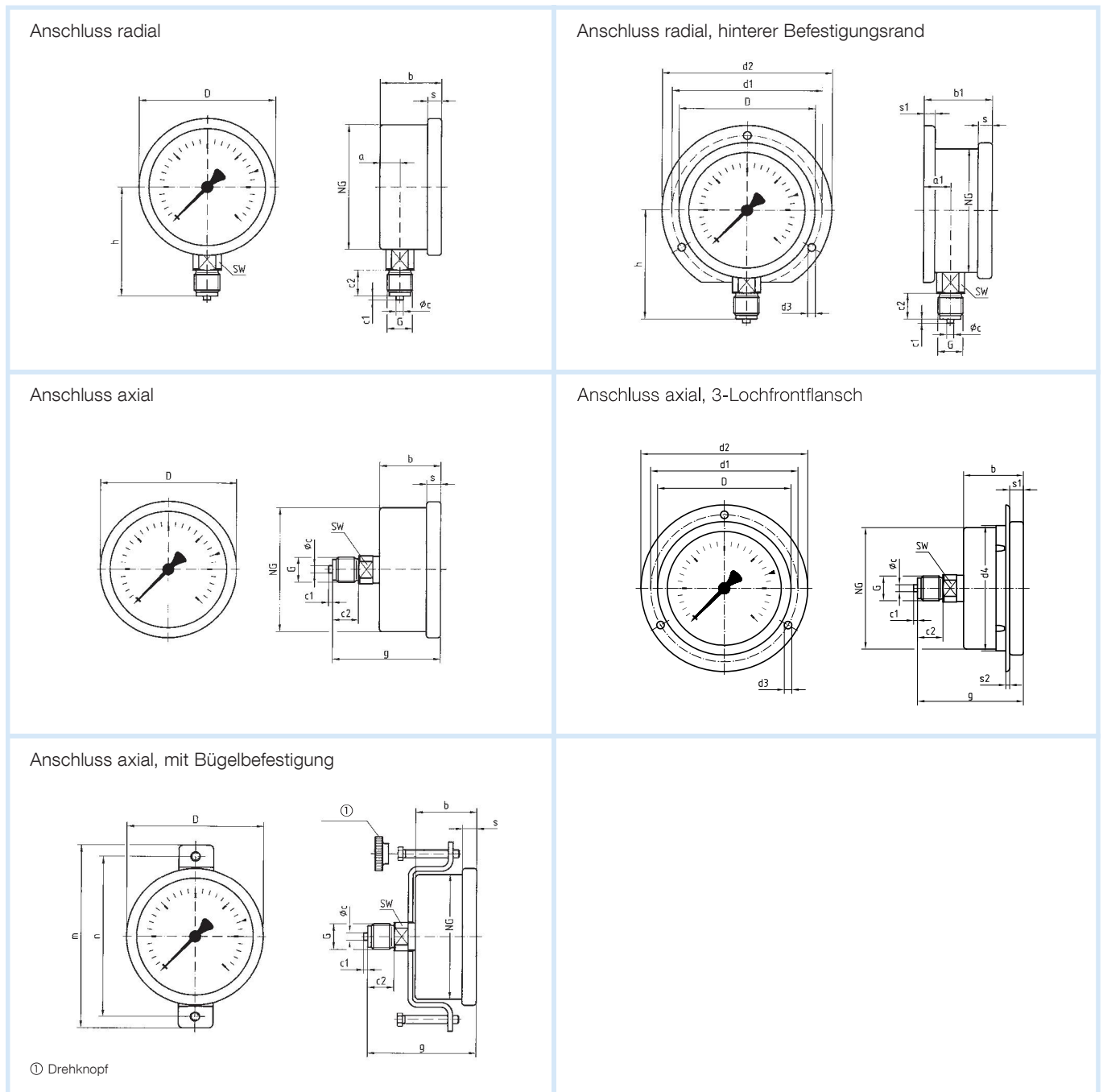


Preise s. Seite 368.

# Rohrfeder-Glyzerinmanometer

Typ D 7 – NG 50/63

## Gehäusebauformen und Maße



10

### Maße (mm)

Nenngröße (NG)	a	a1	b	b1	Øc	c1	c2	d1*	d2	d3*	d4	D	G	g	h	m	n	s	s1	s2	SW
50	11	-	28	-	5	2	13	-	-	-	-	53	G1/4B	51	45,5	82	73	4,5	-	-	14
63	9,5	13	30,5	34	5	2	13	75	85	3,6	64	68	G1/4B	53,3	53	94	82	7	5,5	2	14

\* Maße nach DIN 16063.