

Power-to-Heat-Regler zur direkten Ansteuerung einer Elektroheizung

Handbuch für den
Fachhandwerker

**Installation
Bedienung
Funktionen und Optionen
Fehlersuche**



11212006

Vielen Dank für den Kauf dieses Gerätes.

Bitte lesen Sie diese Anleitung sorgfältig durch, um die Leistungsfähigkeit dieses Gerätes optimal nutzen zu können.

Bitte bewahren Sie diese Anleitung sorgfältig auf.

de

Handbuch

Sicherheitshinweise

Bitte beachten Sie diese Sicherheitshinweise genau, um Gefahren und Schäden für Menschen und Sachwerte auszuschließen.

Vorschriften

Beachten Sie bei Arbeiten die jeweiligen, gültigen Normen, Vorschriften und Richtlinien!

Angaben zu den Geräten

Bestimmungsgemäße Verwendung

Der Regler ist für die direkte Ansteuerung einer Elektroheizung zur Nutzung überschüssigen Stroms für die Warmwasserbereitung unter Berücksichtigung der in dieser Anleitung angegebenen technischen Daten bestimmt.

Die bestimmungswidrige Verwendung führt zum Ausschluss jeglicher Haftungsansprüche.

EU-Konformitätserklärung

Das Produkt entspricht den relevanten Richtlinien und ist daher mit der CE-Kennzeichnung versehen. Die Konformitätserklärung kann beim Hersteller angefordert werden.



Hinweis

Starke elektromagnetische Felder können die Funktion des Gerätes beeinträchtigen.

→ Sicherstellen, dass Gerät und System keinen starken elektromagnetischen Strahlungsquellen ausgesetzt sind.

Irrtum und technische Änderungen vorbehalten.

Zielgruppe

Diese Anleitung richtet sich ausschließlich an autorisierte Fachkräfte.

Elektroarbeiten dürfen nur von Elektrofachkräften durchgeführt werden.

Die erstmalige Inbetriebnahme hat durch den Ersteller der Anlage oder einen von ihm benannten Fachkundigen zu erfolgen.

Symbolerklärung

WARNUNG! Warnhinweise sind mit einem Warndreieck gekennzeichnet!



→ Es wird angegeben, wie die Gefahr vermieden werden kann!

Signalwörter kennzeichnen die Schwere der Gefahr, die auftritt, wenn sie nicht vermieden wird.

- **WARNUNG** bedeutet, dass Personenschäden, unter Umständen auch lebensgefährliche Verletzungen auftreten können.
- **ACHTUNG** bedeutet, dass Sachschäden auftreten können.



Hinweis

Hinweise sind mit einem Informationssymbol gekennzeichnet.

→ Textabschnitte, die mit einem Pfeil gekennzeichnet sind, fordern zu einer Handlung auf.



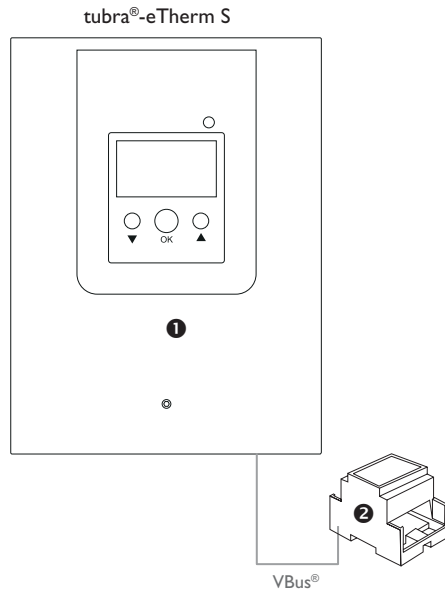
Der tubra®-eTherm S erkennt überschüssigen Strom, z. B. aus PV-Anlagen, ermittelt die zur Verfügung stehende Energie und gibt diese an eine Elektroheizung weiter. So wird überschüssiger Strom direkt in Wärmeenergie umgewandelt und gespeichert.

Geeignet sind einphasige elektromechanische Heizstäbe bis 3 kW mit 230 V~ Betriebsspannung.

Nicht geeignet sind elektronisch geregelte Heizstäbe.

Lieferumfang tubra®-eTherm S

- ❶ Regler mit Leistungsteil (tubra®-eTherm S)
- ❷ Messteil und Stromsensoren (tubra®-eTherm sensor)



Inhalt

1	tubra®-eTherm S	4
2	Systemübersicht	5
3	Installation	6
3.1	Montage.....	6
3.2	Elektrischer Anschluss.....	8
3.3	MicroSD-Karteneinschub des Reglers	12
4	Bedienung und Funktion des Reglers	13
4.1	Tasten.....	13
4.1.1	Kontroll-LED	13
4.1.2	Menüpunkte anwählen und Werte einstellen	13
4.2	Inbetriebnahme.....	14
4.3	Menüstruktur	15
4.4	Hauptmenü	16
4.5	Status	16
4.5.1	Regler.....	16
4.5.2	Mess- / Bilanzwerte.....	16
4.5.3	Meldungen.....	17
4.6	Menü Regler	17
4.7	Grundeinstellungen.....	18
4.8	MicroSD-Karte	18
4.9	Handbetrieb	20
4.10	Bedienercode	20
5	Fehlersuche	21
6	Zubehör	23
7	Index	23

1 tubra®-eTherm S

- Nutzung von Überschussstrom zur Warmwasserbereitung
- Elektroheizung bis 3 kW, stufenlos regelbar und netzkonform
- Direkte Ansteuerung des elektrischen Heizstabs im Speicher
- Einfach nachrüstbar für alle Speicher mit Heizstab
- Zuverlässiger Vorrang für den Eigenstrombedarf
- Günstige Lösung zur Nutzung überschüssigen Stroms

Technische Daten Regler mit Leistungsteil (tubra®-eTherm S)

Eingänge: 3 Pt1000-Temperatursensoren, 2 digitale Schalteingänge, 0-10-V-Steuereingang

Ausgänge: 2 digitale Schaltausgänge, stufenlose Leistungsregelung bis 3 kW (Heizstab)

Versorgung: 100 ... 240 V~ (50 ... 60 Hz)

Anschlussart: Y

Standby: 1,41 W

Bemessungsstoßspannung: 2,5 kV

Datenschnittstelle: VBus®

VBus®-Stromausgabe: 35 mA

Funktionen: Regelung und Leistungssteller

Gehäuse: Stahlblech, pulverbeschichtet

Montage: Wandmontage

Anzeige / Display: Vollgrafik-Display

Bedienung: 3 Tasten

Schutzart: IP 20/DIN EN 60529

Schutzklasse: I

Umgebungstemperatur: 0 ... 40 °C

Verschmutzungsgrad: 2

Maße: ca. 226 x 302 x 84 mm

Technische Daten Messteil (tubra®-eTherm sensor)

Eingänge: 3 Stromeingänge und 3 Spannungseingänge für Stromsensoren SW16

Versorgung: 100 ... 240 V~ (50 ... 60 Hz)

Anschlussart: Y

Standby: < 1 W

Bemessungsstoßspannung: 1,0 kV

Datenschnittstelle: VBus®

Funktionen: Energiemessgerät

Gehäuse: Kunststoff, PC (UL 94 V-0)

Montage: Hutschiene in der Hausverteilung

Anzeige / Display: 2 Kontroll-LED

Schutzart: IP 20/DIN EN 60529

Schutzklasse: II

Umgebungstemperatur: 0 ... 40 °C

Verschmutzungsgrad: 2

Maße: 71 x 90 x 58 mm

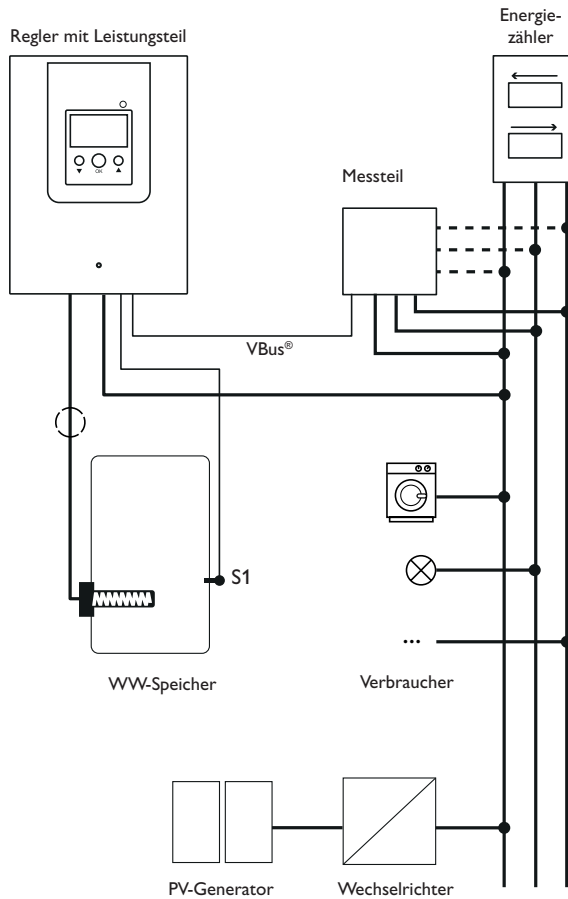
Technische Daten Stromsensor (SW16)

Nennstrom: 5 ... 300 A

Frequenzbereich: 50 ... 400 Hz

Umgebungstemperatur: -15 ... +60 °C

2 Systemübersicht



Sensoren		
S1	Temperatur Speicher	1/GND
S2	optional	2/GND
S3	optional	3/GND

Ausgang		
Out1	Heizstab	Out 1/N/⊕

Die Regelungseinheit besteht aus dem Regler mit Leistungsteil und dem Messteil. Das Messteil misst den Stromfluss unmittelbar vor dem Energiezähler. Wenn eine ausreichend hohe Leistung detektiert wird, kann der überschüssige Strom zur elektrischen Warmwasserbereitung verwendet werden.

Wenn die Speichermaximaltemperatur erreicht wird (S1), wird die Beladung beendet.

3 Installation

3.1 Montage

WARNUNG! Elektrischer Schlag!



Bei geöffnetem Gehäuse liegen stromführende Bauteile frei!
→ **Vor jedem Öffnen des Gehäuses das Gerät allpolig von der Netzspannung trennen!**



Hinweis

Starke elektromagnetische Felder können die Funktion des Gerätes beeinträchtigen.

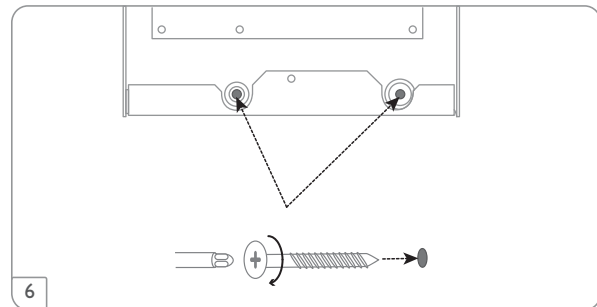
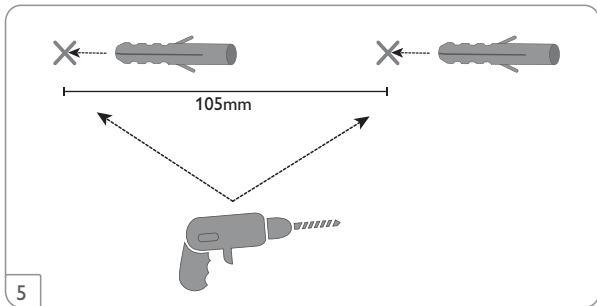
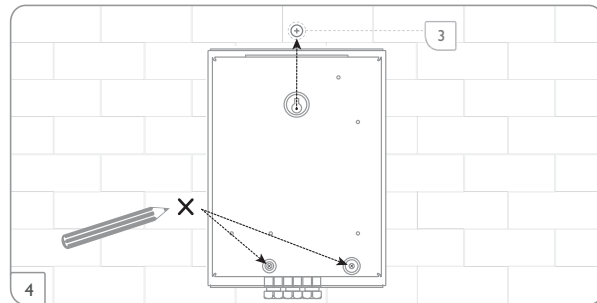
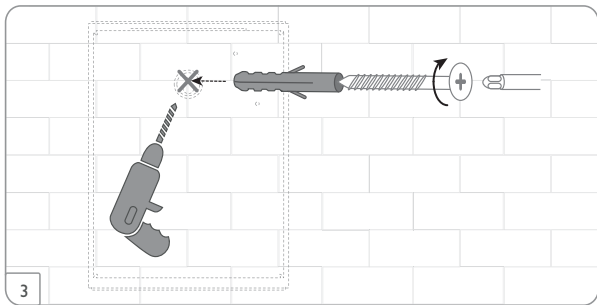
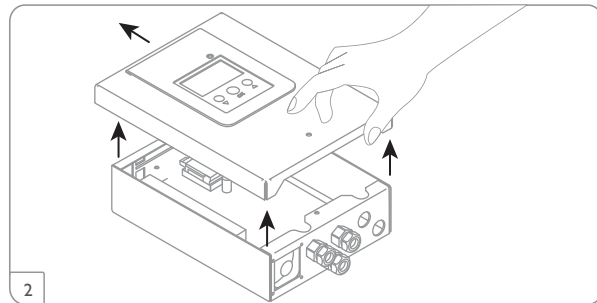
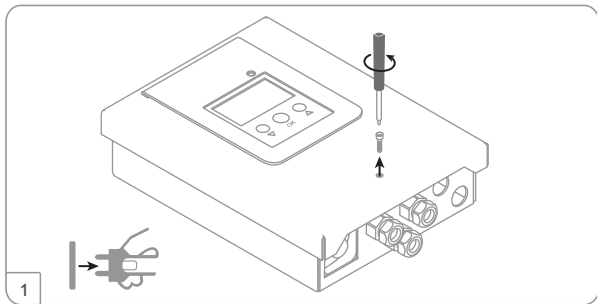
→ Sicherstellen, dass Gerät und System keinen starken elektromagnetischen Strahlungsquellen ausgesetzt sind.

Die Geräte ausschließlich in trockenen und staubfreien Innenräumen verwenden. Der Regler muss über eine zusätzliche Einrichtung mit einer Trennstrecke von mindestens 3 mm allpolig bzw. mit einer Trennvorrichtung (Sicherung) nach den geltenden Installationsregeln vom Netz getrennt werden können.

Bei der Installation der Netzanschlussleitung und der Sensorleitungen auf getrennte Verlegung achten.

Um das Gerät an der Wand zu montieren, folgende Schritte durchführen:

- Schraube in der Blende herausdrehen und Blende nach oben vom Gehäuse abziehen.
- Aufhängungspunkt auf dem Untergrund markieren und beiliegenden Dübel mit zugehöriger Schraube vormontieren.
- Gehäuse am Aufhängungspunkt einhängen, untere Befestigungspunkte auf dem Untergrund markieren (Lochabstand 105 mm).
- Untere Dübel setzen.
- Gehäuse oben einhängen und mit unteren Befestigungsschrauben fixieren.
- Elektrische Anschlüsse gemäß Klemmenbelegung vornehmen (siehe Seite 8)
- Blende auf das Gehäuse aufsetzen.
- Gehäuse mit der Befestigungsschraube verschließen.



Schrittweise Installation:

ACHTUNG! Sachschaden durch Überhitzung!



Die Inbetriebnahme der Leistungsstufe kann im nicht hydraulisch befüllten und betriebsbereiten System zur Schädigung durch Überhitzung führen!

→ **Sicherstellen, dass das System hydraulisch befüllt und betriebsbereit ist.**

- Sicherstellen, dass der Speicher hydraulisch befüllt und betriebsbereit ist.
- Das Messteil in der Hausverteilung auf der Hutschiene möglichst nah am Energiezähler montieren. Darauf achten, dass kein Verbraucher zwischen Messteil und Energiezähler installiert wird.
- Die Stromsensoren und die Leiter des Messteils phasengleich unmittelbar vor dem Energiezähler anschließen (siehe Seite 10).
- Das Messteil und den tubra®-eTherm S über den VBus® miteinander verbinden (siehe Seite 8 und Seite 11).
- Die Netzverbindung des Reglers herstellen (siehe Seite 11).
- Das Inbetriebnahmemenü durchlaufen (siehe Seite 14).
- Die gewünschten Einstellungen im Menü **Regler** vornehmen (siehe Seite 17).

3.2 Elektrischer Anschluss

WARNUNG! Elektrischer Schlag!



Bei geöffnetem Gehäuse liegen stromführende Bauteile frei!

→ **Vor jedem Öffnen des Gehäuses das Gerät allpolig von der Netzspannung trennen!**

ACHTUNG! Elektrostatische Entladung!



Elektrostatische Entladung kann zur Schädigung elektronischer Bauteile führen!

→ **Vor dem Berühren des Gehäuseinneren für Entladung sorgen. Dazu ein geerdetes Bauteil (z. B. Wasserhahn, Heizkörper o. ä.) berühren.**



Hinweis

Der Anschluss an die Netzspannung ist immer der letzte Arbeitsschritt!

Die Geräte nicht in Betrieb nehmen, wenn sichtbare Beschädigungen bestehen!

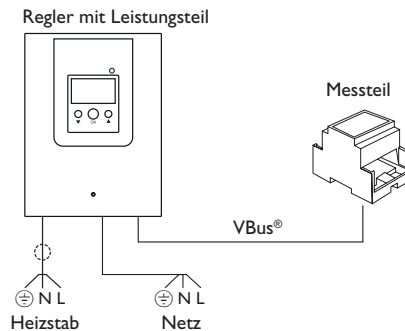
Die Stromversorgung des Reglers erfolgt über eine Netzleitung. Die Versorgungsspannung muss 100 ... 240V~ (50 ... 60 Hz) betragen. Der Leitungsquerschnitt muss 2,5 mm² betragen.



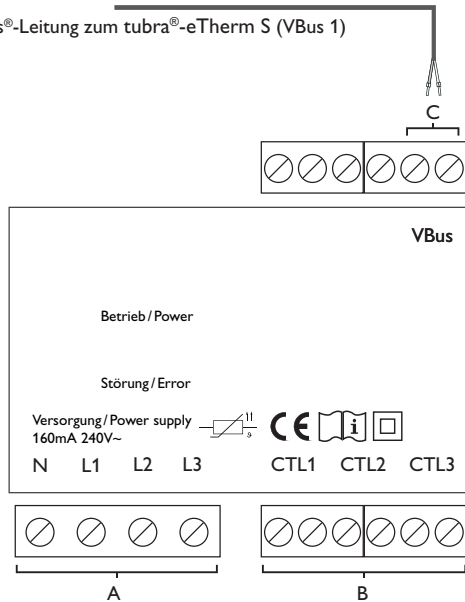
Hinweis

Den Heizstab mit einer **geschirmten Leitung** mit einem Querschnitt von 2,5 mm² anschließen, siehe S. Seite 11.

Die Leitungslänge darf 5 m nicht überschreiten.



VBus®-Leitung zum tubra®-eTherm S (VBus 1)



- | | |
|--|---|
| <p>A</p> <p>Spannungsversorgung:</p> <p>Neutralleiter N</p> <p>Leiter 1 L1</p> <p>Leiter 2 L2</p> <p>Leiter 3 L3</p> | <p>B</p> <p>Stromsensoren SW16:</p> <p>Stromsensor CTL1</p> <p>Stromsensor CTL2</p> <p>Stromsensor CTL3</p> |
|--|---|

C
Datenkommunikation VBus®

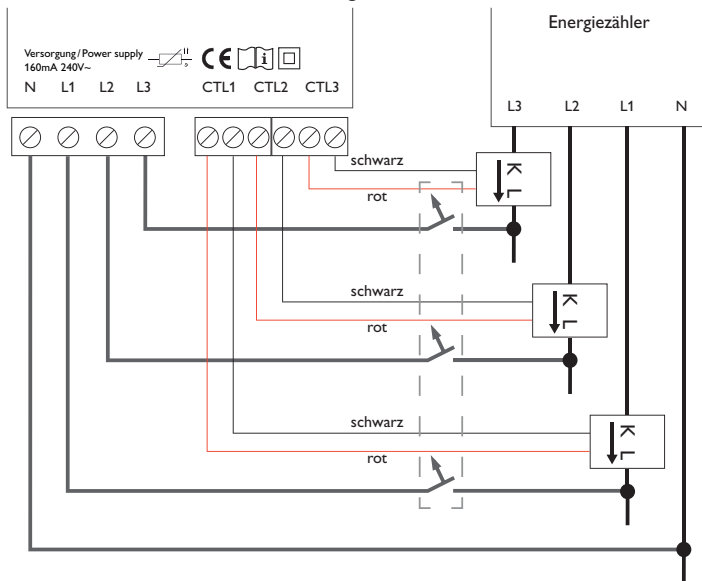
Der Anschluss erfolgt mit beliebiger Polung an den mit **VBus** gekennzeichneten Klemmen.

Die Busleitung kann mit handelsüblicher 2-adriger Leitung (Klingeldraht) verlängert werden. Die Leitung führt Kleinspannung und darf nicht mit anderen Leitungen, die mehr als 50 V führen, in einem gemeinsamen Kanal verlaufen (einschlägige Richtlinien beachten). Sie muss einen Mindestquerschnitt von 0,5 mm² aufweisen und kann bei Einzelanschluss auf bis zu 50 m verlängert werden.

Dreiphasiger Anschluss

→ Die Stromsensoren und die Leiter des Messteils phasengleich unmittelbar vor dem Energiezähler anschließen. Der in den Stromsensoren aufgeprägte Pfeil muss in Richtung der Verbraucher zeigen.

Alle 3 Phasen müssen an das Messteil angeschlossen werden.



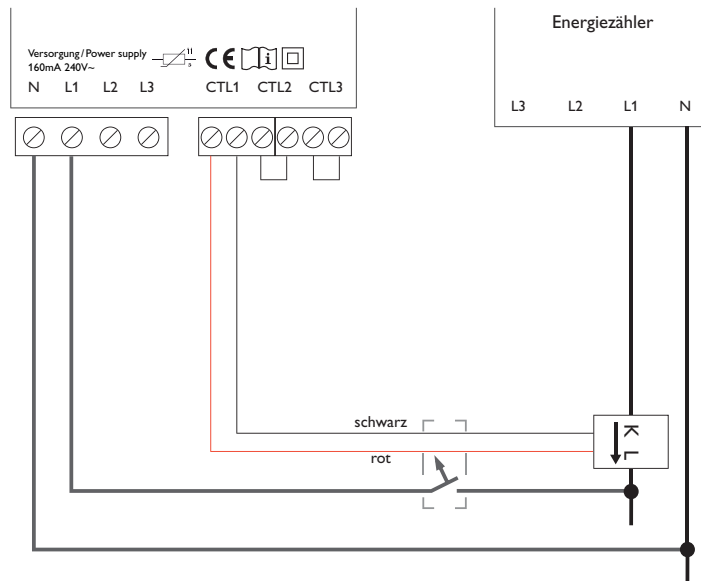
Hinweis

Alle 3 Phasen müssen über einen 3-phasigen Leitungsschutzschalter 16 A (nicht im Lieferumfang erhalten) abgesichert werden.

Einphasiger Anschluss

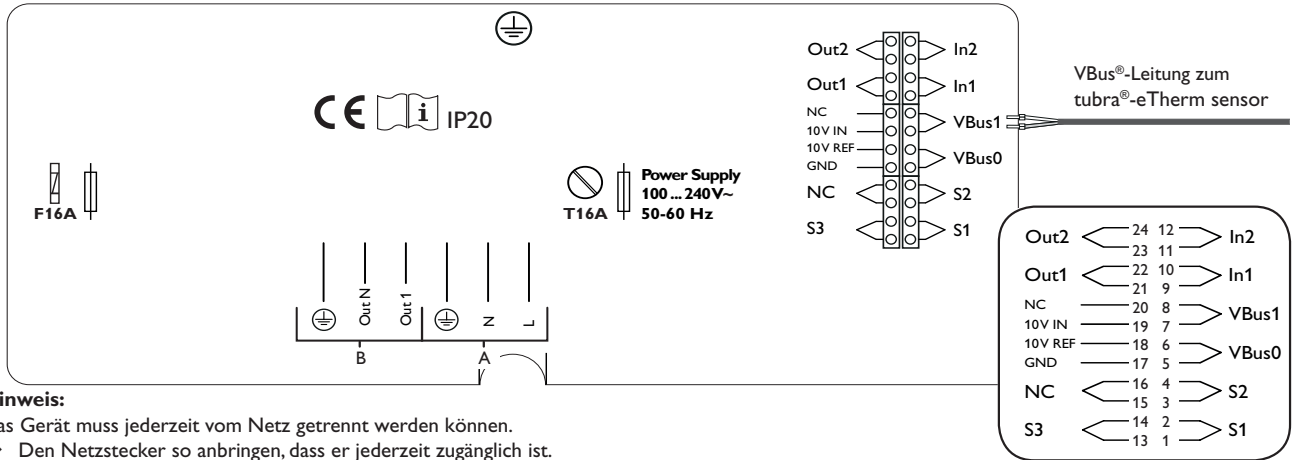
→ Den Stromsensor und den Leiter L1 des Messteils unmittelbar vor dem Energiezähler anschließen. Der im Stromsensor aufgeprägte Pfeil muss in Richtung der Verbraucher zeigen.

→ Die Anschlüsse von CTL2 sowie von CTL3 kurzschließen.



Hinweis

Die Phase muss über einen 1-phasigen Leitungsschutzschalter 16 A (nicht im Lieferumfang erhalten) abgesichert werden.



- i Hinweis:**
 Das Gerät muss jederzeit vom Netz getrennt werden können.
 → Den Netzstecker so anbringen, dass er jederzeit zugänglich ist.
 → Ist dies nicht möglich, einen jederzeit zugänglichen Schalter installieren.

Spannungsversorgung des Reglers (A)

Leiter	L
Neutralleiter	N
Schutzleiter	⊕

Anschluss der Elektroheizung (B) (siehe Abbildung Seite 12)

Out 1	
Out N	
Schutzleiter	⊕ Schutzleiter und Schirm

0-10-V-Schalteingang	Klemmen
nicht belegt	17/18/19

Temperatursensoren

S1 = Temperatur Speicher (oberhalb des Heizstabes)	1/2
S2 = Temperatur Sensor 2 (optional)	3/4
S3 = Temperatur Sensor 3 (optional)	13/14

Digitale Schalteingänge

nicht belegt	Klemmen
	9/10 und 11/12

Digitale Schaltausgänge

nicht belegt	Klemmen
	21/22 und 23/24

VBus®-Klemmen

Der Regler verfügt über den **VBus®** zur Datenkommunikation. Der Anschluss erfolgt mit beliebiger Polung an den mit **VBus** gekennzeichneten Klemmen. Das Messteil muss an VBus1 (Klemmen 7/8) angeschlossen werden.

VBus1 = Messteil	7/8
------------------	-----

VBus0 = weiteres Modul (z. B. Datalogger)	5/6
---	-----

- i Hinweis**
 Für die Vorgehensweise bei Inbetriebnahme siehe Seite 14.

Anschluss der Elektroheizung

→ Den Heizstab mit einer **geschirmten Leitung** mit einem Querschnitt von 2,5 mm² und einer Länge von maximal 5 m anschließen.

ACHTUNG! Sachschaden!



Die Verwendung einer Leitung mit einer Länge von mehr als 5 m kann zur Schädigung des Gerätes führen!

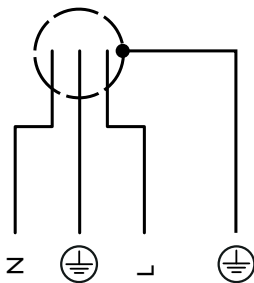
→ **Sicherstellen, dass die Leitungslänge 5 m nicht überschreitet.**



Hinweis

→ Den Schirm nur an den Schutzleiter des tubra®-eTherm S anschließen. Dazu die Klammer im Gehäuseinneren verwenden.

Den Schirm **nicht** an den Heizstab anschließen.

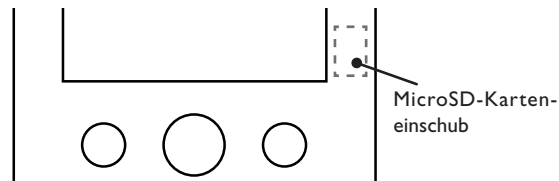


3.3 MicroSD-Karteneinschub des Reglers

Der Regler verfügt über einen MicroSD-Karteneinschub.

Folgende Funktionen können mit einer MicroSD-Karte ausgeführt werden:

- Mess- und Bilanzwerte auf einer MicroSD-Karte speichern. Nach der Übertragung in einen Computer können die gespeicherten Werte beispielsweise mit einem Tabellenkalkulationsprogramm geöffnet und visualisiert werden.
- Einstellungen und Parametrisierungen am Computer vorbereiten und dann per MicroSD-Karte auf den Regler übertragen.
- Einstellungen und Parametrisierungen auf der MicroSD-Karte sichern und gegebenenfalls wiederherstellen.
- Im Internet verfügbare Firmware-Updates herunterladen und per MicroSD-Karte auf den Regler aufspielen.

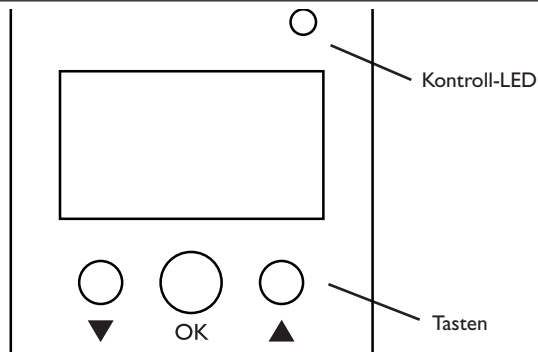


Hinweis

Für weitere Informationen zur Verwendung der MicroSD-Karte siehe Seite 18.

4 Bedienung und Funktion des Reglers

4.1 Tasten



Der Regler wird über 3 Tasten unterhalb des Displays bedient:

- linke Taste (▼) - Herunter-Scrollen/Reduzieren von Einstellwerten
- mittlere Taste (OK) - Bestätigen/Auswahl
- rechte Taste (▲) - Herauf-Scrollen, Erhöhen von Einstellwerten

4.1.1 Kontroll-LED

Der Regler verfügt über eine zweifarbige Kontroll-LED. Folgende Zustände können damit angezeigt werden:

Farbe	dauerhaft leuchtend	blinkend
Grün	Alles in Ordnung	Handbetrieb der Leistungsstufe
Rot	VBus® defekt/keine Kommunikation mit dem Messteil	Sensorbruch, Sensorkurzschluss

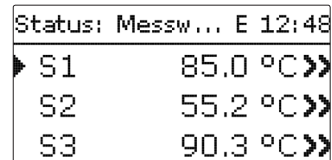
4.1.2 Menüpunkte anwählen und Werte einstellen

Im Normalbetrieb des Reglers befindet sich das Display im Statusmenü.

Wenn für 1 min keine Taste gedrückt wird, erlischt die Displaybeleuchtung. Nach weiteren 3 min wechselt der Regler in das Statusmenü.

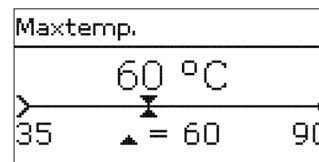
- Um in einem Menü zu scrollen oder Werte einzustellen, wahlweise die Tasten ▲ und ▼ drücken.

- Um ein Untermenü zu öffnen oder einen Wert zu bestätigen, die mittlere Taste (OK) drücken.
- Um in das vorhergehende Menü zu wechseln, mit Taste ▲ nach oben scrollen oder mit Taste ▼ nach unten scrollen, bis **zurück** erscheint.
- Die mittlere Taste (OK) drücken.



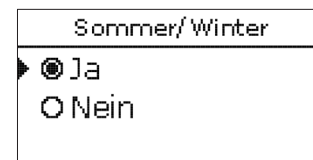
Wenn hinter einem Menüpunkt das Symbol » zu sehen ist, kann mit der mittleren Taste (OK) ein weiteres Menü geöffnet werden.

Werte und Optionen können auf verschiedene Arten eingestellt werden:



Zahlenwerte werden mit einem Schieber eingestellt. Links ist der Minimalwert zu sehen, rechts der Maximalwert. Die große Zahl oberhalb des Schiebers zeigt die aktuelle Einstellung an. Mit den Tasten ▼ und ▲ kann der obere Schieber nach links und rechts bewegt werden.

Erst, wenn die Einstellung mit der mittleren Taste (OK) bestätigt wird, zeigt auch die Zahl unterhalb des Schiebers den neuen Wert an. Wird er erneut mit der mittleren Taste (OK) bestätigt, ist der neue Wert gespeichert.



Wenn aus verschiedenen Auswahlmöglichkeiten nur eine wählbar ist, werden sie mit Radiobuttons angezeigt. Wenn ein Punkt angewählt wird, ist der Radiobutton ausgefüllt.

4.2 Inbetriebnahme

Wenn das System hydraulisch befüllt und betriebsbereit ist, die Netzverbindung des Reglers herstellen.

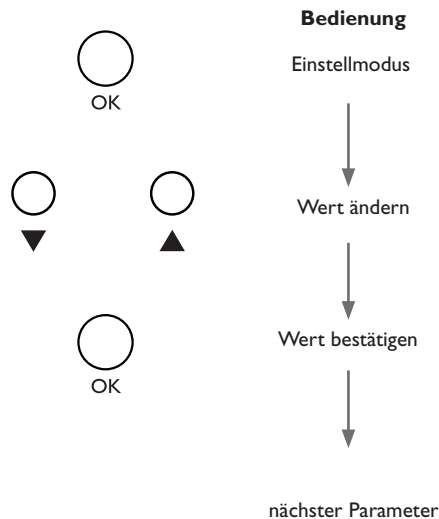
Der Regler muss über den VBus® mit dem Messteil verbunden sein.

Der Regler durchläuft eine Initialisierungsphase, in der die Kontroll-LED rot leuchtet.

Bei Inbetriebnahme oder nach einem Reset des Reglers startet nach der Initialisierungsphase das Inbetriebnahmemenü. Das Inbetriebnahmemenü führt den Benutzer durch die wichtigsten Einstellkanäle für den Betrieb der Anlage.

Inbetriebnahmemenü

Das Inbetriebnahmemenü besteht aus den im Folgenden beschriebenen Kanälen. Um eine Einstellung vorzunehmen, den Wert mit den Tasten ▼ und ▲ einstellen und mit der mittleren Taste (OK) bestätigen. Im Display erscheint der nächste Kanal.



1. Sprache:

→ Die gewünschte Menüsprache einstellen.

Sprache

- ▶ Deutsch
- English
- Francais

2. Sommer-/Winterzeitumstellung:

→ Die automatische Sommer-/ Winterzeitumstellung aktivieren, bzw. deaktivieren.

Sommer/ Winter

- Ja
- Nein

3. Datum:

→ Das aktuelle Datum einstellen. Zuerst das Jahr, dann den Monat und anschließend den Tag einstellen.

Datum

???.?.2017

4. Zeit:

→ Die aktuelle Uhrzeit einstellen. Zuerst die Stunden und dann die Minuten einstellen.

Uhrzeit

12:01

5. Maximaltemperatur:

→ Die gewünschte Maximaltemperatur einstellen.

Maxtemp.

60 °C

35 ▲ = 60 90

6. Nennleistung:

→ Die Nennleistung des Heizstabs einstellen.

Nennstg.

3000 W

500 ▲ = 3000 3000

7. Das Inbetriebnahmemenü beenden:

Zuletzt folgt eine Sicherheitsabfrage. Wird sie bestätigt, sind die Einstellungen gespeichert.

- Um die Sicherheitsabfrage zu bestätigen, mittlere Taste (OK) drücken.
- Um zu den Einstellkanälen des Inbetriebnahmemenüs zurückzugelangen, Taste ▼ drücken. Wenn die Sicherheitsabfrage bestätigt wurde, ist der Regler betriebsbereit und sollte mit den Werkseinstellungen einen optimalen Betrieb des Systems ermöglichen.



Hinweis

Die im Inbetriebnahmemenü gemachten Einstellungen können nach der Inbetriebnahme jederzeit im entsprechenden Einstellkanal geändert werden.

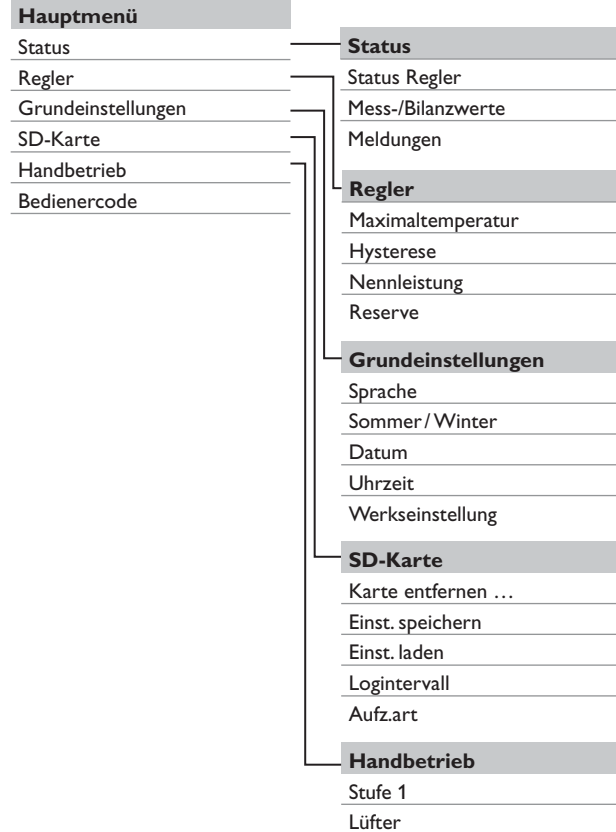
Vor Übergabe an den Systembetreiber den Kunden-Bedienercode eingeben (siehe Seite 20).

Speichern?

Ja

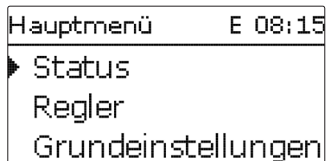
Nein

4.3 Menüstruktur



Die zur Verfügung stehenden Menüpunkte und Einstellwerte sind variabel und abhängig von bereits gemachten Einstellungen.

4.4 Hauptmenü



In diesem Menü können die verschiedenen Menübereiche ausgewählt werden.

Folgende Menübereiche stehen zur Auswahl:

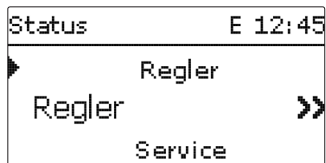
- Status
- Regler
- Grundeinstellungen
- SD-Karte
- Handbetrieb
- Bedienercode

➔ Menübereich mit den Tasten ▼ und ▲ auswählen.

➔ Mittlere Taste (OK) drücken, um in den ausgewählten Menübereich zu gelangen.

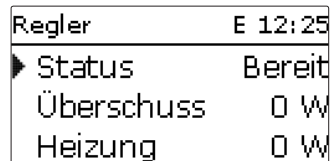
Wenn für 1 min keine Taste gedrückt wird, erlischt die Displaybeleuchtung. Nach weiteren 3 min wechselt der Regler in das Statusmenü.

4.5 Status



Im Statusmenü des Reglers befinden sich Statusmeldungen zum Regler sowie die Mess-/Bilanzwerte und Meldungen.

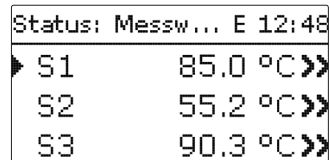
4.5.1 Regler



Im Menü **Status/Regler** werden alle aktuellen Werte des Reglers (Leistungswerte, Temperaturen, etc.) angezeigt.

Anzeige	Bedeutung
Status	Funktionsstatus
Überschuss	Überschussleistung ($P_{pv} > 3000W$)
Heizung	Heizleistung
Speicher	Temperatur Speicher (S1)
Sensor 2	Temperatur Sensor 2 (S2)
Sensor 3	Temperatur Sensor 3 (S3)
RPM	Lüfterdrehzahl

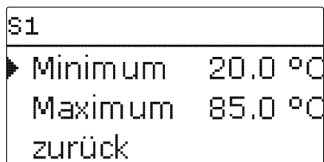
4.5.2 Mess-/Bilanzwerte



Im Menü **Status/Mess-/Bilanzwerte** werden alle aktuellen Messwerte sowie verschiedene Bilanzwerte angezeigt.

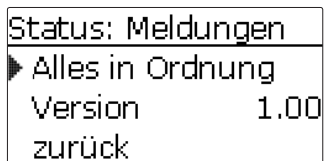
Anzeige	Bedeutung
S1 ... S3	Temperatur S1 ... S3
PWM	Betriebszustand Leistungsstufe
Überschuss Wh/kWh/MWh	Überschussenergie in Wh/kWh/MWh
Heizung Wh/kWh/MWh	Heizenergie in Wh/kWh/MWh
Heizung h	Betriebsstunden der Elektroheizung

Wenn eine Zeile mit einem Messwert angewählt wird, öffnet sich ein weiteres Untermenü.



Wenn z. B. **S1** angewählt wird, öffnet sich ein Untermenü, in dem der Minimal- und Maximalwert angezeigt werden.

4.5.3 Meldungen



Im Menü **Status/Meldungen** werden Fehler- und Warnmeldungen angezeigt.

Im Normalbetrieb wird **Alles in Ordnung** angezeigt.

Bei einer Meldung zeigt das Display einen Kurztext zur Art des Fehlers an.

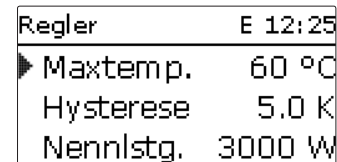
Anzeige	Beschreibung
!VBus Sensormodul	VBus®-Kommunikation gestört
!Sensorfehler	Sensor defekt
!Lüfter	Lüfter defekt

Im Falle eines Fehlers blinkt die Kontroll-LED rot und eine Meldung wird in der Statusanzeige angezeigt. Bei einem Sensor- oder Lüfterfehler schaltet das System aus, eine Fehlermeldung erscheint im Display.

Bei gestörter VBus®-Kommunikation leuchtet die Kontroll-LED rot.

Nachdem der Fehler behoben wurde, erlischt die Meldung.

4.6 Menü Regler



In diesem Menü können alle Einstellungen für den tubra®-eTherm S vorgenommen werden.

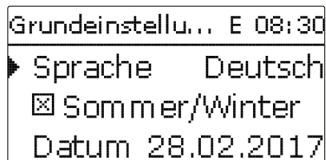
Die Maximaltemperatur und die Nennleistung sind bereits im Inbetriebnahmemenü eingestellt worden.

Einstellkanal	Bedeutung	Einstellbereich/Auswahl	Werkseinstellung
Maxtemp.	Maximaltemperatur	35 ... 90 °C	60 °C
Hysterese	Hysterese Maximaltemperatur	1 ... 10K	5 K
Nennlstg.	Nennleistung	500 ... 3000W	3000W
Reserve	Reserve, die nicht zur Heizung verwendet wird	0 ... 9000W	10W

Wenn die Temperatur am Speichersensor S1 den Wert [Maxtemp. - Hysterese] unterschreitet, wird die Elektroheizung freigegeben. Wenn die Speichertemperatur die eingestellte Maximaltemperatur erreicht, wird eine weitere Speicherladung verhindert und somit eine schädigende Überhitzung vermieden.

Die **Reserve** ist eine einstellbare Überschussleistung, die ins Netz eingespeist und nicht für die Heizung verwendet wird. Die Reserve kann genutzt werden, um bei großen PV-Anlagen erst später mit der Heizung zu beginnen. Dadurch kann die Leistungsspitze am Mittag reduziert werden.

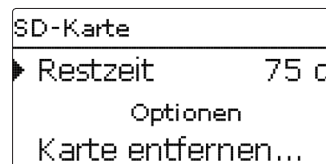
4.7 Grundeinstellungen



Im Menü Grundeinstellungen können alle Basis-Parameter für den Regler eingestellt werden. Normalerweise sind diese Einstellungen bereits im Inbetriebnahmemenü gemacht worden. Sie können hier nachträglich verändert werden.

Einstellkanal	Bedeutung	Einstellbereich/Auswahl	Werkseinstellung
Sprache	Auswahl Menüsprache	Deutsch, English, Français, Español, Italiano	Deutsch
Sommer/Winter	Auswahl Sommerzeit/Winterzeit	Ja, Nein	Ja
Datum	Einstellung Datum	01.01.2001 ... 31.12.2099	01.01.2017
Uhrzeit	Einstellung Uhrzeit	00:00 ... 23:59	-
Werkseinstellung	zurück auf Werkseinstellung	Ja, Nein	Nein

4.8 MicroSD-Karte



SD-Karte

Einstellkanal	Bedeutung	Einstellbereich/ Auswahl	Werkseinstellung
Restzeit	Verbleibende Aufzeichnungszeit	-	-
Optionen			
Karte entfernen...	Karte sicher entfernen	-	-
Einst. speichern	Einstellungen speichern	-	-
Einst. laden	Einstellungen laden	-	-
Logintervall	Intervall für Datenaufzeichnung	00:01 ... 20:00 (mm:ss)	01:00
Aufz.-art	Aufzeichnungsart	Zyklisch, Linear	Linear
Update	Firmware-Update	Ja, Nein	Nein

Der Regler verfügt über einen MicroSD-Karteneinschub für handelsübliche MicroSD-Karten.

Folgende Funktionen können mit einer MicroSD-Karte ausgeführt werden:

- Mess- und Bilanzwerte aufzeichnen. Nach der Übertragung in einen Computer können die gespeicherten Werte beispielsweise mit einem Tabellenkalkulationsprogramm geöffnet und visualisiert werden.
- Einstellungen und Parametrisierungen auf der MicroSD-Karte sichern und gegebenenfalls wiederherstellen.
- Firmware-Updates auf den Regler aufspielen.

- ➔ Um die MicroSD-Karte sicher zu entfernen, vor der Kartenentnahme immer den Menüpunkt **Karte entfernen...** anwählen.
- ➔ Warten, bis die Anzeige **Karte entnehmen** erscheint.

WARNUNG! Elektrischer Schlag!



Bei geöffnetem Gehäuse liegen stromführende Bauteile frei!
➔ **Vor jedem Öffnen des Gehäuses das Gerät allpolig von der Netzspannung trennen!**

ACHTUNG! Elektrostatische Entladung!



Elektrostatische Entladung kann zur Schädigung elektronischer Bauteile führen!

→ **Vor dem Berühren des Gehäuseinneren für Entladung sorgen. Dazu ein geerdetes Bauteil (z. B. Wasserhahn, Heizkörper o. ä.) berühren.**



Hinweis:

Der MicroSD-Karteneinschub ist nur zugänglich, wenn das Gehäuse geöffnet ist.

Um die MicroSD-Karte einzulegen bzw. zu entnehmen, wie folgt vorgehen:

- Netzverbindung trennen.
- Schraube in der Blende herausdrehen und Blende nach oben vom Gehäuse abziehen.
- Micro-SD-Karte in den Karteneinschub einlegen bzw. aus dem Karteneinschub entnehmen.
- Blende auf das Gehäuse aufsetzen.
- Gehäuse mit der Befestigungsschraube verschließen.
- Spannungsversorgung herstellen.

Firmware-Updates aufspielen

Wenn eine MicroSD-Karte eingelegt ist, auf der ein Firmware-Update gespeichert ist, erscheint der Menüpunkt **Update**.

- Um ein Update durchzuführen, **Ja** auswählen und mit der mittleren Taste (OK) bestätigen.

Das Update wird automatisch durchgeführt. Im Display erscheint **Bitte warten** und ein Fortschrittsbalken. Wenn das Update fertig aufgespielt ist, startet der Regler automatisch neu und durchläuft eine kurze Initialisierungsphase.

- Wenn kein Update durchgeführt werden soll, **Nein** auswählen.



Hinweis:

Der Regler erkennt Firmware-Updates nur, wenn sie in einem Ordner namens **PVE** auf der ersten Ebene der MicroSD-Karte gespeichert sind.

- Auf der MicroSD-Karte einen Ordner **PVE** anlegen und die heruntergeladene ZIP-Datei in diesen Ordner extrahieren.

Aufzeichnung starten

- Aufzeichnungsart und Aufzeichnungsintervall einstellen. Die Aufzeichnung beginnt sofort.

Aufzeichnung beenden

- Um die Aufzeichnung zu beenden, die MicroSD-Karte aus dem Gerät entnehmen. Dazu die oben beschriebene Vorgehensweise beachten!

Wenn im Menüpunkt **Aufzeichnungsart Linear** eingestellt wird, endet die Aufzeichnung bei Erreichen der Kapazitätsgrenze. Es erscheint die Meldung **Karte voll**. Bei der Einstellung **Zyklisch** werden die ältesten Daten auf der Karte überschrieben, sobald die Kapazitätsgrenze erreicht ist.



Hinweis:

Die verbleibende Aufzeichnungszeit verringert sich nicht-linear durch die zunehmende Größe der Datenpakete. Die Datenpakete können sich z. B. durch den ansteigenden Wert der Betriebsstunden vergrößern.

Reglereinstellungen speichern

- Um die Reglereinstellungen auf der MicroSD-Karte zu speichern, den Menüpunkt **Einstellungen speichern** auswählen.

Während des Speichervorgangs erscheint im Display **Bitte warten**, danach die Meldung **Erfolgreich!**. Die Reglereinstellungen werden in einer .SET-Datei auf der MicroSD-Karte gespeichert.

Reglereinstellungen laden

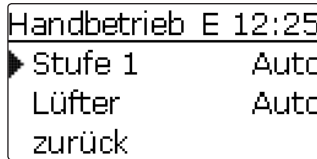
- Um die Reglereinstellungen von einer MicroSD-Karte zu laden, den Menüpunkt **Einstellungen laden** auswählen.

Das Fenster Dateiauswahl erscheint.

- Die gewünschte .SET-Datei auswählen.

Während des Ladevorgangs erscheint im Display **Bitte warten**, danach die Meldung **Erfolgreich!**.

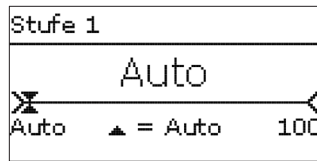
4.9 Handbetrieb



Handbetrieb

Einstellkanal	Bedeutung	Einstellbereich /Auswahl	Werkseinstellung
Stufe 1	Auswahl Handbetrieb für Leistungsteil, modulierend	Auto, 0 ... 100% (in 10%-Schritten)	Auto
Lüfter	Auswahl Handbetrieb für Lüfter	Ein,Auto,Aus	Auto

Im Menü **Handbetrieb** kann der Betriebsmodus des Leistungsteils eingestellt werden.



ACHTUNG! Sachschaden durch Überhitzung!



Der Handbetrieb > 0% der Leistungsstufe kann im nicht hydraulisch befüllten und betriebsbereiten System zur Schädigung durch Überhitzung führen!

→ **Sicherstellen, dass das System hydraulisch befüllt und betriebsbereit ist.**

Für das Leistungsteil kann ein Betriebsmodus gewählt werden. Folgende Einstellmöglichkeiten stehen zur Verfügung:

Auto = Stufe ist im Automatikmodus

0% = Stufe ist ausgeschaltet

100% = Stufe ist mit 100% eingeschaltet

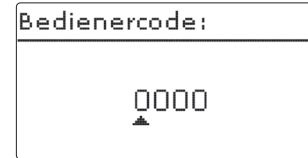
Die Leistung der modulierenden Stufe kann in 10%-Schritten in den Handbetrieb geschaltet werden.



Hinweis:

Nach Ausführen der Kontroll- und Servicearbeiten muss der Betriebsmodus wieder auf **Auto** gestellt werden. Der Normalbetrieb ist im Handbetrieb nicht möglich.

4.10 Bedienercode



Der Zugriff auf einige Einstellwerte kann über einen Bedienercode eingeschränkt werden (Kunde).

1. Installateur **0262** (Werkseinstellung)

Sämtliche Menüs und Einstellwerte werden angezeigt und alle Einstellungen können verändert werden.

Wenn der Installateur-Bedienercode aktiv ist, wird ein **E** neben der Uhrzeit angezeigt.

2. Kunde **0000**

Die Installateursebene ist ausgeblendet, Einstellwerte können teilweise verändert werden.

Um zu verhindern, dass zentrale Einstellwerte des Reglers unsachgemäß verändert werden, sollte vor der Überlassung an einen fachfremden Systembetreiber der Kundenbedienercode eingegeben werden.

→ Um den Zugriff einzuschränken, im Menüpunkt **Bedienercode** den Wert 0000 eingeben.

5 Fehlersuche

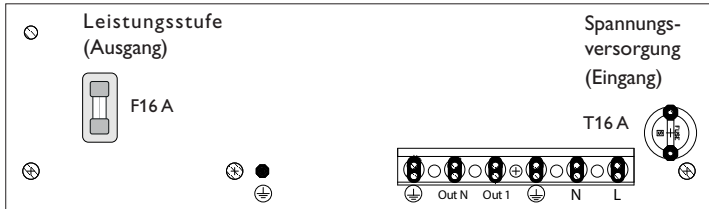
Tritt ein Störfall ein, wird über das Display des Reglers eine Meldung angezeigt (siehe 4.5.3 auf Seite 17).

WARNUNG! Elektrischer Schlag!



Bei geöffnetem Gehäuse liegen stromführende Bauteile frei!

→ **Vor jedem Öffnen des Gehäuses das Gerät allpolig von der Netzspannung trennen!**



Regler mit Leistungsteil

Der Regler mit Leistungsteil ist mit zwei Sicherungen (16 A) geschützt. Nach Abnahme des Gehäusedeckels werden die Sicherungshalter zugänglich. Zum Austausch der Sicherung (T16A) den Sicherungshalter mit einem Schraubendreher lösen und nach vorne aus dem Sockel ziehen.

Zum Austausch der Sicherung (F16A) den Sicherungshalter nach vorne aus dem Sockel ziehen.

Betriebskontroll-LED blinkt rot und im Statusmenü wird ein Fehler angezeigt.

Erscheint im Menü **Status/Meldungen** die Meldung **!Sensorfehler?**

nein

ja

Erscheint im Menü **Status/Meldungen** die Meldung **!Lüfter?**

ja

Lüfter (anschluss) prüfen; ggf. austauschen.

Sensordefekt. In entsprechendem Sensor-Anzeigekanal wird anstatt einer Temperatur ein Fehlercode angezeigt.

Kurzschluss oder Leitungsbruch. Abgeklemmte Temperatursensoren können mit einem Widerstands-Messgerät überprüft werden und haben bei den entsprechenden Temperaturen die untenstehenden Widerstandswerte.

°C	Ω	°C	Ω
	Pt1000		Pt1000
-10	961	55	1213
-5	980	60	1232
0	1000	65	1252
5	1019	70	1271
10	1039	75	1290
15	1058	80	1309
20	1078	85	1328
25	1097	90	1347
30	1117	95	1366
35	1136	100	1385
40	1155	105	1404
45	1175	110	1423
50	1194	115	1442

Betriebskontroll-LED leuchtet dauerhaft rot.

Erscheint im Menü **Status/Meldungen** die Meldung **!VBus Sensormodul**?

ja

LED **Störung** am Messteil blinkt rot?

nein

ja

LED **Betrieb** am Messteil blinkt grün?

nein

ja

o.k.

VBus[®]-Leitung vom Regler zum Messteil überprüfen / Verbindung herstellen.

Spannungsversorgung des Messteils überprüfen / herstellen.

Statusanzeige **Überschuss** schwankt schnell zwischen positiven und negativen Werten.

Die 16-A-Sicherung der Leistungsstufe (links) ist defekt. Diese wird nach Öffnen des Gehäusedeckels zugänglich und kann dann durch die Ersatzsicherung ausgetauscht werden.

Display ist dauerhaft erloschen.

Beliebige Taste drücken. Displaybeleuchtung an?

nein

ja

Die Stromversorgung des Reglers kontrollieren. Ist diese unterbrochen?

ja

nein

Spannungsversorgung herstellen.

Die 16-A-Sicherung der Spannungsversorgung (rechts) ist defekt. Diese wird nach Öffnen des Gehäusedeckels zugänglich und kann dann durch die Ersatzsicherung ausgetauscht werden.

Regler war im Standby, alles in Ordnung

Heizleistung zu gering oder keine Heizleistung vorhanden.

Wird im Statusmenü der Status **Max.Temp.** angezeigt?

nein

ja

Wird im Statusmenü der Status **Lstg. red.** angezeigt?

ja

Wird im Statusmenü **Regler** eine Lüfterdrehzahl < 2800 angezeigt?

nein

ja

Eine Temperaturgrenze im Regler/Kühlkörper wurde überschritten. Sobald das Gerät wieder heruntergekühlt ist, wird mit der verfügbaren Heizleistung geheizt.

Lüfter prüfen / reinigen.

Ist die Speichermaximaltemperatur überschritten?

nein

Eine Temperaturgrenze im Regler / Kühlkörper wurde überschritten. Sobald das Gerät wieder heruntergekühlt ist, wird mit der verfügbaren Heizleistung geheizt.

**Heizstab**

Für den Einbau in den Speicher

B	
Bedienerscode	20
Bilanzwerte	16
D	
Datenaufzeichnung	19
E	
Elektrischer Anschluss	8
H	
Handbetrieb	20
I	
Inbetriebnahmemenü	14
K	
Kontroll-LED	13
M	
Messwerte	16
MicroSD-Karte	12, 18
Montage	6
R	
Reglereinstellungen laden	19
Reglereinstellungen speichern	19
S	
Sicherung auswechseln	21
T	
Technische Daten	4

Ihr Fachhändler:

Gebr. Tuxhorn GmbH & Co KG

Senner Str. 171

D - 33659 Bielefeld

Tel.: +49 (0) 521 / 44 80 80

Fax: +49 (0) 521 / 44 80 844

www.tuxhorn.de

Gebr.Tuxhorn@Tuxhorn.de