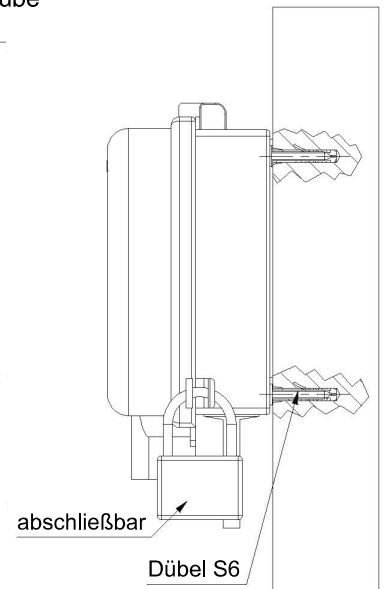
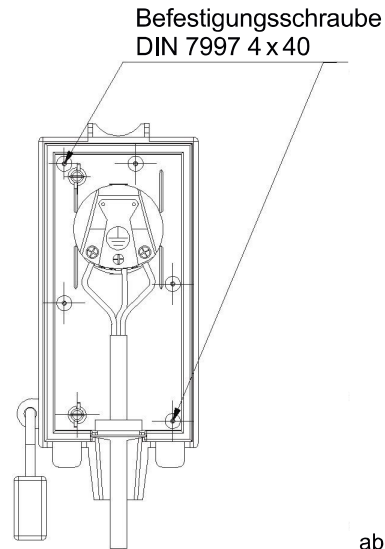
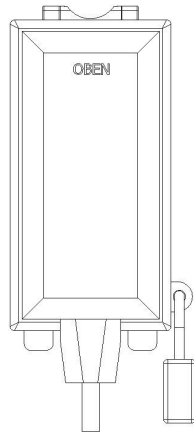
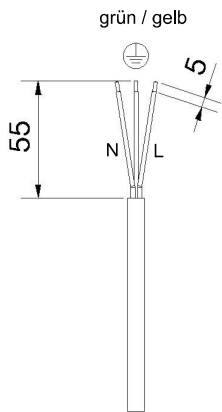


Abschließbare Außensteckdose Serie 9015, ausschließlich zur Wandmontage!

Im nicht montierten Zustand den Deckel nicht schließen,
da er sonst nur sehr schwierig wieder zu öffnen ist!

Leitungen entsprechend der Anwendung
und VDE Vorschriften verwenden



Warnung!! Elektrische Spannung

Installation nur durch Personen mit einschlägigen elektrotechnischen Kenntnissen und Erfahrungen! Durch eine unsachgemäße Installation gefährden Sie: - Ihr eigenes Leben - das Leben der Nutzer der elektrischen Anlage. Mit einer unsachgemäßen Installation riskieren Sie schwere Sachschäden, z. B. durch Brand. Es droht für Sie die persönliche Haftung bei Personen- und Sachschäden. Wenden Sie sich an einen Elektroinstallateur! Für die Installation sind insbesondere folgende Fachkenntnisse erforderlich: die anzuwendenden "5 Sicherheitsregeln"; Freischalten gegen Wiedereinschalten sichern; Spannungsfreiheit? Erden und Kurzschließen; benachbarte, unter Spannung stehende Teile abdecken oder abschränken; * Auswahl des geeigneten Werkzeuges, der Messgeräte und ggf. der persönlichen Schutzausrüstung; * Auswertung der Messergebnisse; * Auswahl des Elektro-Installationsmaterials zur Sicherstellung der Abschaltbedingungen; * IP-Schutzarten; * Einbau des Elektroinstallationsmaterials; * Art des Versorgungsnetzes (TN-System, IT-System, TT-System) und die daraus folgenden Anschlussbedingungen * (klassische Nullung, Schutzerdung, erforderliche Zusatzmaßnahmen, etc.). Befestigungsmaterial + Schloss sind nicht im Lieferumfang enthalten.

Technische Änderungen vorbehalten!!!

