



**REVERSIERENDE  
EINZELRAUMLÜFTUNGSANLAGE MIT  
WÄRMERÜCKGEWINNUNG**

***VENTO Expert A50-1 Pro***  
***VENTO Expert A50-1 S Pro***



**DE**

**BETRIEBSANLEITUNG**



**BLAUBERG**  
Ventilatoren

**INHALT**

Einleitung	3
Allgemeine Informationen	3
Sicherheitsvorschriften	3
Lager- und Beförderungsvorschriften	3
Herstellergarantie	3
Aufbau und Funktionsweise	4
Modifikationen und Optionen	6
Lieferumfang	6
Technische Daten	6
Montage	7
Anschluss an das Stromnetz	12
Einrichten der Anlage	13
Steuerung der Anlage	15
Wartung	17
Fehlerbeseitigung	19
Abnahmebescheinigung	20
Anschlussprotokoll	20
Garantiekarte	20

Wir freuen uns, Ihnen unser neues Produkt vorzustellen, die reversierende Einzelraumlüftungsanlage mit Wärme- und Feuchterückgewinnung **VENTO Expert A50-1 Pro / VENTO Expert A50-1 S Pro**.

### EINLEITUNG

Die vorliegende Betriebsanleitung enthält eine technische Beschreibung, technische Daten, Funktions- und Wartungsrichtlinien, Sicherheitsvorkehrungen und Warnhinweise für einen sicheren und störungsfreien Betrieb der Lüftungsanlage.

### ALLGEMEINE INFORMATIONEN

Die Einzelraumlüftungsanlage ist für effiziente und energiesparende Be- und Entlüftung in Wohnungen und kleineren Gebäuden vorgesehen.

Die Wärmerückgewinnung minimiert durch Lüftung entstehende Wärmeverluste.

Die Lüftungsanlage ist mit einem Keramik-Wärmetauscher ausgestattet, der die Erwärmung der gereinigten Zuluft mit Abluftwärmeenergie sichert. Der Wärmetauscher hat einen Wirkungsgrad von bis zu 97 %.

Die Anlage ist für den Einsatz in geschlossenen Räumen bei einer Umgebungstemperatur von -30 °C bis +50 °C und einer relativen Luftfeuchtigkeit von bis 80 % ausgelegt.

Die Lüftungsanlage ist für den Einbau durch die Außenwand des Gebäudes konstruiert.

Die Lüftungsanlage ist für Dauerbetrieb bei permanenter Stromversorgung ausgelegt.

Die Lüftungsanlage ist nur nach der Endmontage, einschließlich der Errichtung von Schutzeinrichtungen laut DIN EN ISO 13875 (DIN EN ISO 12100) und anderen Gebäudetechnik-Schutzeinrichtungen, zum Betrieb zugelassen.

Das Produktdesign wird laufend verbessert, sodass einige Modelle von der Beschreibung in dieser Betriebsanleitung leicht abweichen können.

### SICHERHEITSVORSCHRIFTEN

Das Produkt entspricht den EU-Normen und Standards, Richtlinien über Niederspannungsgeräte und elektromagnetische Verträglichkeit.

Für sämtliche Installations-, Wartungs- und Reparaturarbeiten muss die Lüftungsanlage von der Stromversorgung getrennt sein.

Sämtliche Service- und Wartungsarbeiten sind nur vom Fachpersonal gestattet, das über eine gültige Zulassung für Arbeiten an Elektroanlagen bis 1000 V verfügt, nach Durchlesen der Betriebsanleitung.

Folgen Sie bitte den entsprechenden technischen Sicherheitsvorschriften und Arbeitsanweisungen (DIN EN 50 110, IEC 364).

Vor der Montage und Inbetriebnahme der Lüftungsanlage ist zu überprüfen, dass keine sichtbaren Defekte des Flügelrades und des Gehäuses sowie keine Fremdkörper in der Lüftungsanlage vorhanden sind, die die Flügelradschaufeln oder den Motor beschädigen könnten.

Wartungs- und Reparaturarbeiten sind nur nach Trennung der Stromversorgung und nach Stoppen der rotierenden Teile zugelassen.

Unschlagmäßige Verwendung und unberechtigte Änderungen sind nicht gestattet.

Die Anlage ist für den Anschluss an das Einphasen-Wechselstromnetz vorgesehen, siehe «Technische Daten».

Die Lüftungsanlage ist für den Dauerbetrieb bei permanenter Stromversorgung ausgelegt.

Treffen Sie Maßnahmen, damit Rauch, Kohlenoxidgase und sonstige brennbare Stoffe nicht durch offene Rauchabzüge oder sonstige Brandschutzeinrichtungen in den Raum gelangen können. Um einen Rückstau zu vermeiden und um eine ordnungsgemäße Verbrennung von Abgasen und Gasen durch den Schornstein zu gewährleisten, ist auf eine ausreichende Luftzufuhr zu achten.

Die maximal zulässige Druckdifferenz pro Wohneinheit beträgt 4 Pa.

Das Fördermedium darf Staub, explosions- und brennbare Stoffe, Dämpfe und sonstige Festfremdstoffe sowie klebrige Stoffe und Faserstoffe nicht enthalten.

Die Lüftungsanlage ist nicht einsetzbar in einer entzündbaren oder explosionsgefährlichen Umgebung.

Die Saugöffnung und die Auslassöffnung nicht schließen oder abdecken, um die natürlichen Luftzirkulation zu sichern.

Setzen Sie sich bitte nicht auf die Lüftungsanlage und lassen Sie keine Sachen auf der Lüftungsanlage liegen.

Im Falle von Geräuschen, Rauchentwicklung die Lüftungsanlage sofort von Stromversorgung trennen und den Kundendienst kontaktieren.

Erfüllen Sie die vorliegenden Anforderungen, um eine lange Lebensdauer des Geräts zu sichern.

Schutzart gegen Eindringen von Wasser und Fremdkörpern - IP24.

### LAGER- UND BEFÖRDERUNGSVORSCHRIFTEN

Beförderung des Produktes ist mit jeder Fahrzeugart erlaubt, vorausgesetzt, dass das Produkt originalverpackt und gegen Witterungseinflüsse sowie mechanische Beschädigungen geschützt ist.

Bei Ladearbeiten entsprechende Hebevorrichtungen zur Vorbeugung möglicher Schäden verwenden.

Diese müssen den geltenden Anforderungen bei Ladearbeiten erfüllen.

Das Produkt in der Originalverpackung kühl und trocken lagern.

Die Lüftungsanlage darf bei der Lagerung keiner Gefahr durch mechanische Beschädigungen und großen Temperatur- und Feuchtigkeitsschwankungen ausgesetzt sein.

Setzen Sie das Produkt keinen Temperaturen von unter +5 °C und über +40 °C aus.

Der Anschluss der Lüftungsanlage an das Stromnetz darf erst erfolgen, nachdem diese für mindestens 2 Stunden in dem Raum gelagert hat.

Anschluss der Lüftungsanlage an das Stromnetz erst nachdem diese mindestens für 2 Stunden in dem Raum gelagert hat.

### HERSTELLERGARANTIE

Das Produkt entspricht den EU-Normen und Standards, Richtlinien über Niederspannungsgeräte und elektromagnetische Verträglichkeit.

Hiermit erklären wir, dass das Produkt mit der maßgeblichen Anforderungen aus Richtlinie des Europäischen Rates über elektromagnetische Verträglichkeit 2004/108/EG, 89/336/EEG, Niederspannungsrichtlinie 2006/95/EG, 73/23/ EWG, und aus Richtlinie 93/68/EWG über CE Kennzeichnung übereinstimmt, was die Angleichung der Gesetze der Teilnehmerstaaten im Bereich der elektromagnetischen Verträglichkeit anbelangt. Dieses Zertifikat ist nach der Prüfung des Produktes auf das oben genannte ausgestellt.

Der Hersteller garantiert einen normalen Betrieb der Lüftungsanlage für zwei Jahre ab dem Verkauf durch das Einzelhandelsnetz unter der Voraussetzung, dass die Beförderungs-, Lagerungs-, Montage- und Betriebsregeln eingehalten wurden.

Im Falle einer Betriebsstörung während der Garantiefrist, welche auf ein Verschulden des Herstellers zurückzuführen ist, hat der Kunde Anspruch auf ein Austauschgerät.

Bei Fehlen eines Kaufbelegs wird die Gewährleistungsfrist ab dem Herstellungsdatum berechnet.

Das Gerät wird vom Händler ersetzt.

Der HERSTELLER haftet nicht für die Beschädigungen, die in Folge von unsachgemäßen Gebrauchs des Ventilators oder durch einen groben mechanischen Eingriff entstanden sind.

Erfüllen Sie die vorliegenden Anforderungen der Betriebsanleitung um einen reibungslosen Betrieb und eine lange Lebensdauer des Ventilators zu sichern.



#### WARNUNG

Das Gerät darf von Kindern oder Personen mit eingeschränkten körperlichen, sensorischen oder geistigen Fähigkeiten nicht betrieben werden. Das Gerät ist nicht für den Einsatz durch Personen geeignet, die keine ausreichende Erfahrung oder Sachwissen haben, außer wenn sie von einer für ihre Sicherheit zuständigen Person beaufsichtigt oder angewiesen werden.

Kinder müssen beaufsichtigt werden, um ein Spielen mit dem Gerät zu verhindern.



#### WARNUNG

Nicht im Restmüll entsorgen!

Das Gerät enthält teils wiederverwendbare Stoffe, teils Substanzen, die nicht in den Restmüll gelangen dürfen.

Entsorgen Sie das Gerät nach Ablauf seiner Lebensdauer nach den in Ihrem Land geltenden Bestimmungen.

**AUFBAU UND FUNKTIONSWEISE**

Die Lüftungsanlage besteht aus der Innenraumeinheit mit einer dekorativen Frontplatte, einem Lüftungsrohr mit einer Schall-Dämmmatte und einer Außen-Lüftungshaube.

Die zentrale Lüftungseinheit ist das Funktionsteil der Lüftungsanlage.

Die zentrale Lüftungseinheit besteht aus einem Ventilator, einem Wärmetauscher und zwei Grobfiltern, die das Eindringen von Staub und Fremdkörpern in die Lüftungsanlage verhindern.

Die Innenraumeinheit ist mit Verschlussklappen ausgestattet. Beim Stillstand der Lüftungsanlage schließen die Verschlussklappen und verhindern damit den unkontrollierten Luftrückstrom.

Die Lüftungshaube auf der Außenseite des Gebäudes schützt die Lüftungsanlage gegen Eindringen von Wasser und Fremdkörpern von Außen.

Das runde Rohr hat einen Durchmesser von 160 mm und eine Länge von 500 mm.

Die Lüftungsanlage ist mit einem High-Tech-Keramik-Wärmetauscher mit

einer Wärmerückgewinnung von bis zu 97 % ausgestattet.

Dank der zellularen Struktur hat der Wärmetauscher eine größere Oberfläche und einen hohen Wirkungsgrad.

Er zeichnet sich durch seine hervorragenden Eigenschaften für die Wärmeübertragung und die gute Wärmetauscherkapazität aus.

Der Keramik-Wärmetauscher übergibt die Abluftwärme an die kalte Zuluft.

Be- und Entlüftung erfolgt mit einem Axialventilator mit energiesparendem reversierenden EC-Motor für Zu- und Abluft.

Der Motor hat einen eingebauten Überhitzungsschutz und Kugellager für eine lange Lebensdauer.

Die Betriebsleuchte ist in der Frontplatte integriert.

Im Dunkeln verringert sich die Lichtstärke der LED's automatisch.

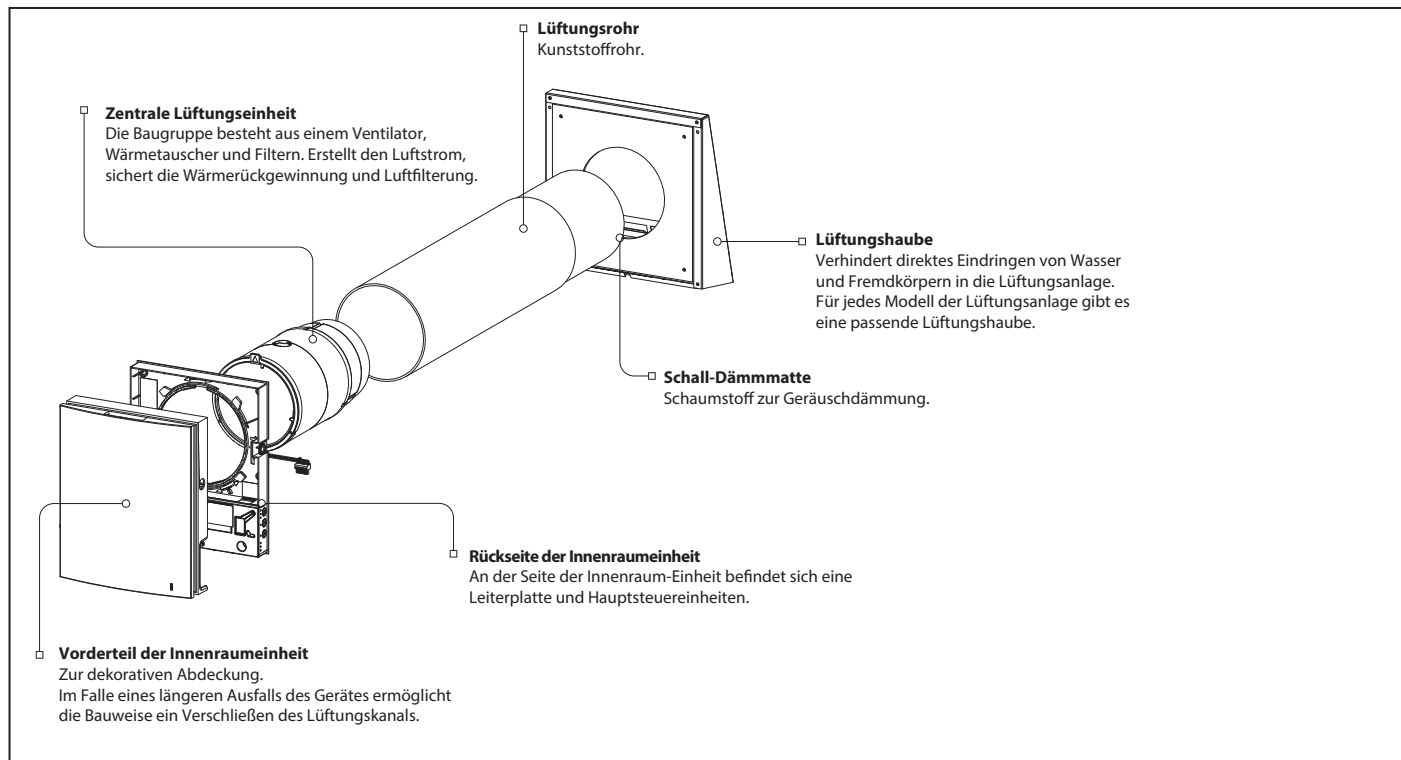
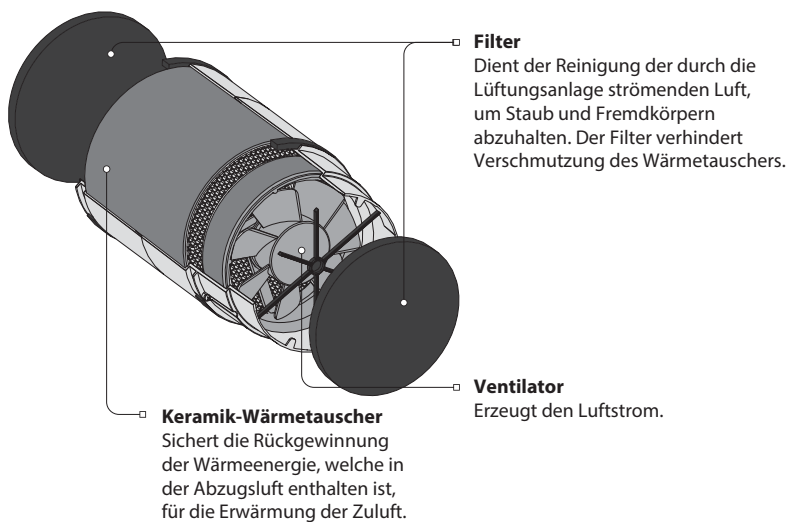


Abb. 1. Aufbau der Lüftungsanlage

**AUFBAU DER ZENTRALEN LÜFTUNGSEINHEIT**



Die zentrale Lüftungseinheit ist eine Konstruktion bestehend aus einem Ventilator, einem Wärmetauscher und zwei Filtern.

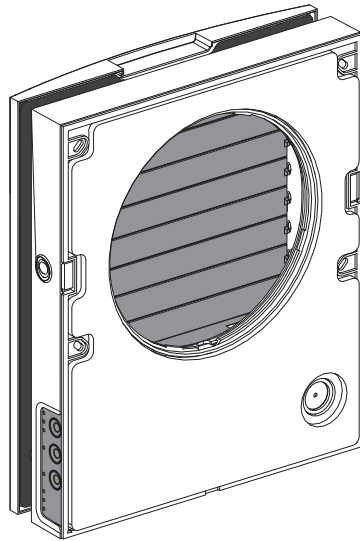
Die Filter sind einfach zu entfernen für Wartungsarbeiten.



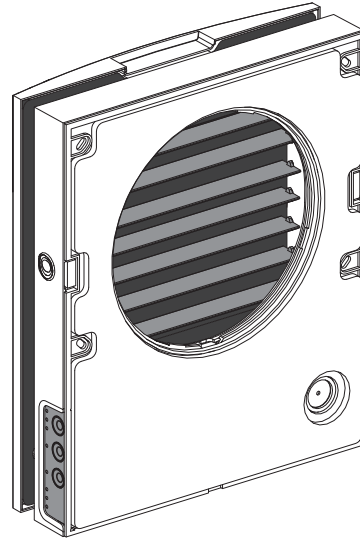
### WIRKUNGSWEISE DER AUTOMATISCHEN VERSCHLUSSKLAPPEN

Die Innenraumeinheit ist mit automatischen Verschlussklappen ausgestattet. Bei Betrieb der Lüftungsanlage öffnen sich die automatischen Verschlussklappen und die Luft strömt durch die Lüftungsanlage. Die Verschlussklappen schließen nach dem Stoppen der Lüftungsanlage innerhalb zwei Minuten.

Die Verschlussklappen sind geschlossen



Die Verschlussklappen sind geöffnet



### BETRIEBSARTEN DER LÜFTUNGSANLAGE

Die Lüftungsanlage hat zwei Betriebsarten.

**Lüftung.** Die Lüftungsanlage funktioniert bei der eingestellten Geschwindigkeit im Zuluft- oder in Abluftbetrieb.

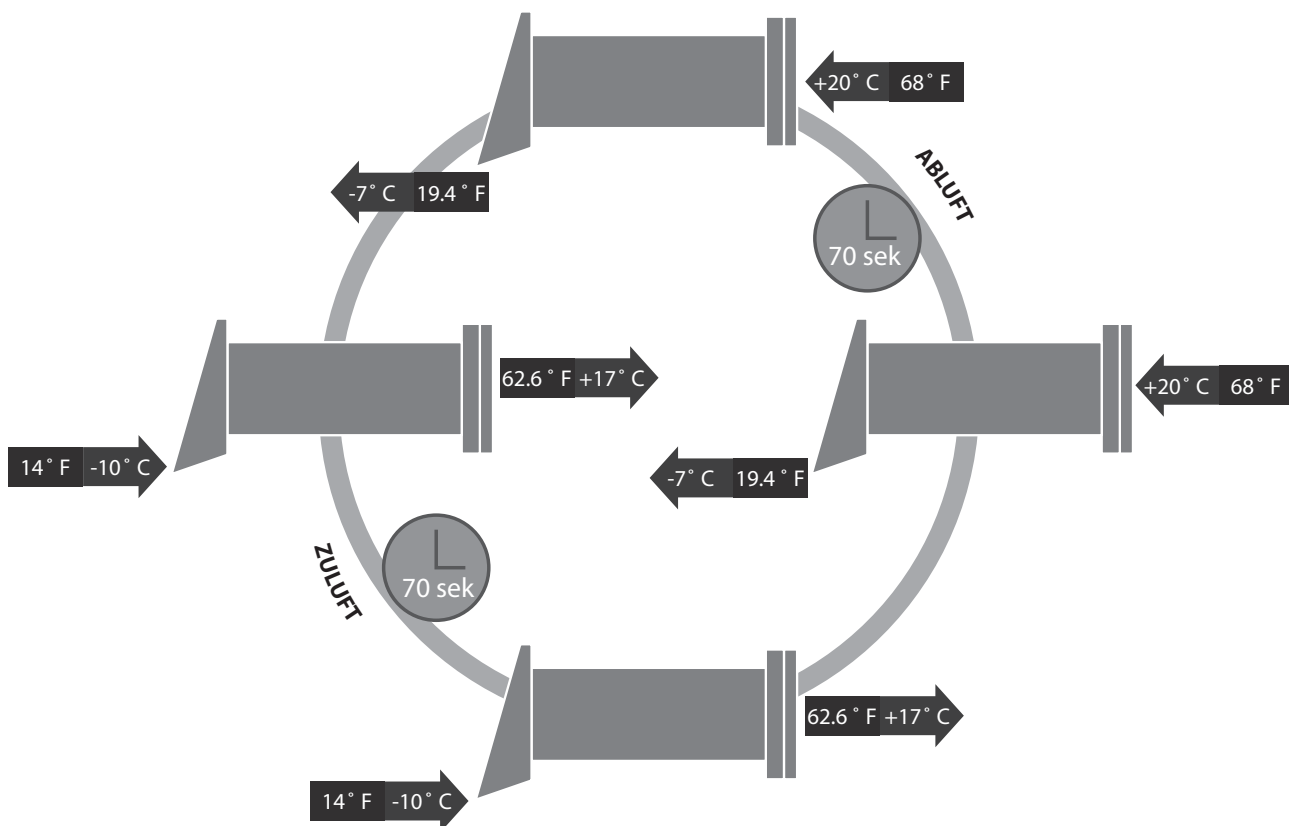
**Regeneration.** Die Lüftungsanlage funktioniert im Reversbetrieb mit Wärme- und Feuchterückgewinnung. Im Wärmerückgewinnungsbetrieb funktioniert die Lüftungsanlage in zwei Zyklen, je 70 Sekunden.

#### Zyklus I.

Die warme Abluft wird dem Raum über den Keramik-Wärmetauscher entzogen. Die Abluft erwärmt und befeuchtet den Wärmetauscher, dabei übergibt er bis zu 97% der Wärmeenergie. In 70 Sekunden wird der Wärmetauscher erwärmt und die Lüftungsanlage wechselt danach in den Zuluftbetrieb.

#### Zyklus II.

Die frische Außenluft strömt durch den Wärmetauscher und entnimmt die gespeicherte Wärme und Feuchte, bis die Raumtemperatur erreicht wird. In 70 Sekunden wird der Wärmetauscher abgekühlt und die Anlage wechselt wieder in den Abluftbetrieb.



## MODIFIKATIONEN UND OPTIONEN

### VENTO Expert A50-1 Pro

Lüftungsanlage für die Wandstärken von 250 bis zu 490 mm.

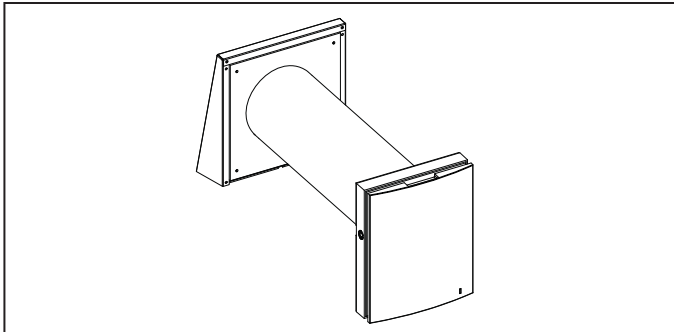


Abb. 2. VENTO Expert A50-1 Pro

### VENTO Expert A50-1 S Pro

Lüftungsanlage für die Wandstärken von 120 bis zu 490 mm.

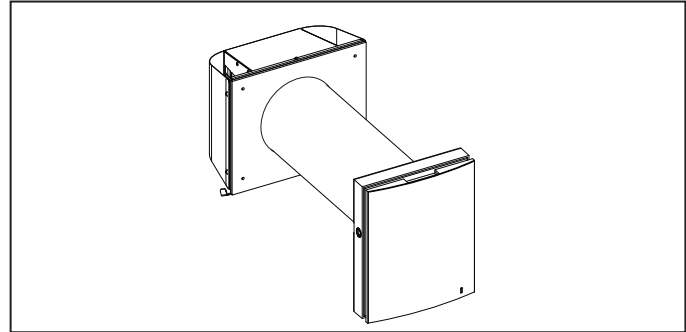


Abb. 3 VENTO Expert A50-1 S Pro

## LIEFERUMFANG

- ✓ Innenraumeinheit der Lüftungshaube – 1 Stk;
- ✓ Lüftungsrohr – 1 Stk;
- ✓ Schall-Dämmmatte – 1 Stk;
- ✓ Montierte Zentraleinheit der Lüftungsanlage – 1 Stk;
- ✓ Lüftungshaube – 1 Stk;

- ✓ Fernbedienung – 1 Stk;
- ✓ Karton-Montageplatte – 1 Stk;
- ✓ Befestigungsstücke – 1 Stk;
- ✓ Betriebsanleitung – 1 Stk;
- ✓ Verpackungsbox – 1 Stk.



### WARNUNG

Prüfen Sie bei Annahme die Lieferung auf Transportbeschädigung. Stellen Sie sicher, dass die gelieferte Ware der Bestellung entspricht.

## TECHNISCHE DATEN

Tabelle 1. Technische Daten

Parameter	VENTO Expert A50-1 Pro / VENTO Expert A50-1 S Pro		
Versorgungsspannung der Anlage, V / 50-60 Hz	1~100-240		
Geschwindigkeitsstufe	1	2	3
Summenleistung der Lüftungsanlage, W	3.61	4.15	5.2
Summenstrom der Lüftungsanlage, A	0.025	0.030	0.039
Max. Luftdurchsatz, m <sup>3</sup> /h	15	30	50
Schalldruckpegel in einem Abstand von 1 m, dBA	20	27	30
Schalldruckpegel in einem Abstand von 3 m, dBA	11	18	21
Außengeräuschdämmung, dB(A)	42		
Max. Fördermitteltemperatur, °C	-30 bis zu +50		
Wirkungsgrad der Wärmerückgewinnung, %	97	90	82
Typ des Wärmetauschers	Keramik-Wärmetauscher		
Schutzart	IP24		

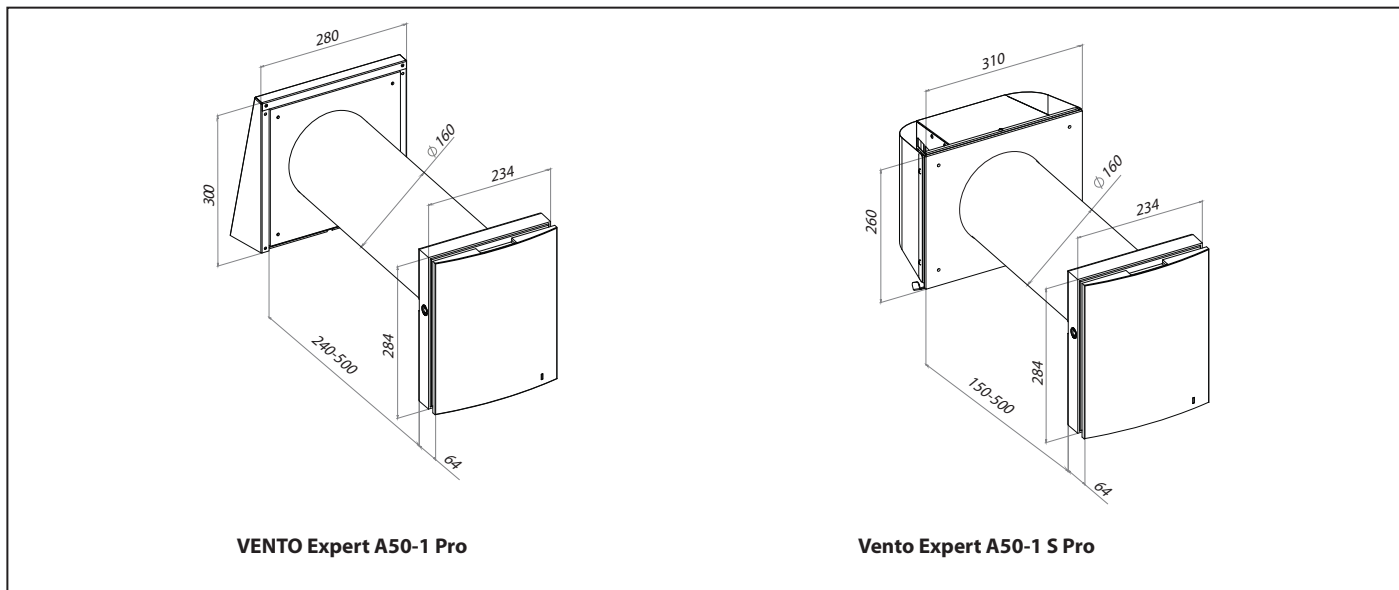


Abb. 4. Außenabmessungen

## MONTAGE



## WARNUNG

Lesen Sie die Betriebsanleitung vor dem Anschluss an das Stromnetz. Der Anschluss der Anlage an das Stromnetz ist nur von Fachpersonal vorzunehmen.

Die Lüftungsanlage ist für den Einbau in eine Kernlochbohrung durch die Außenwand des Gebäudes konstruiert.

Montage der Lüftungsanlage ist wie folgt:

1. 1. Nehmen Sie eine runde Kernlochbohrung in der Außenwand für die Montage der Lüftungsanlage vor. Das Maß ist in der folgenden Abb. 5

gezeigt. Bei der Durchführung der Kernlochbohrung ist eine Aushöhlung zur Verlegung des Kabels in der Wand für die Verbindung der weiteren Einzelgeräte untereinander empfohlen. Bei der Vorbereitung der Wandöffnung ist eine Aushöhlung zur Verlegung des Kabels in der Wand für die Verbindung der weiteren Einzelgeräte untereinander vorzusehen.

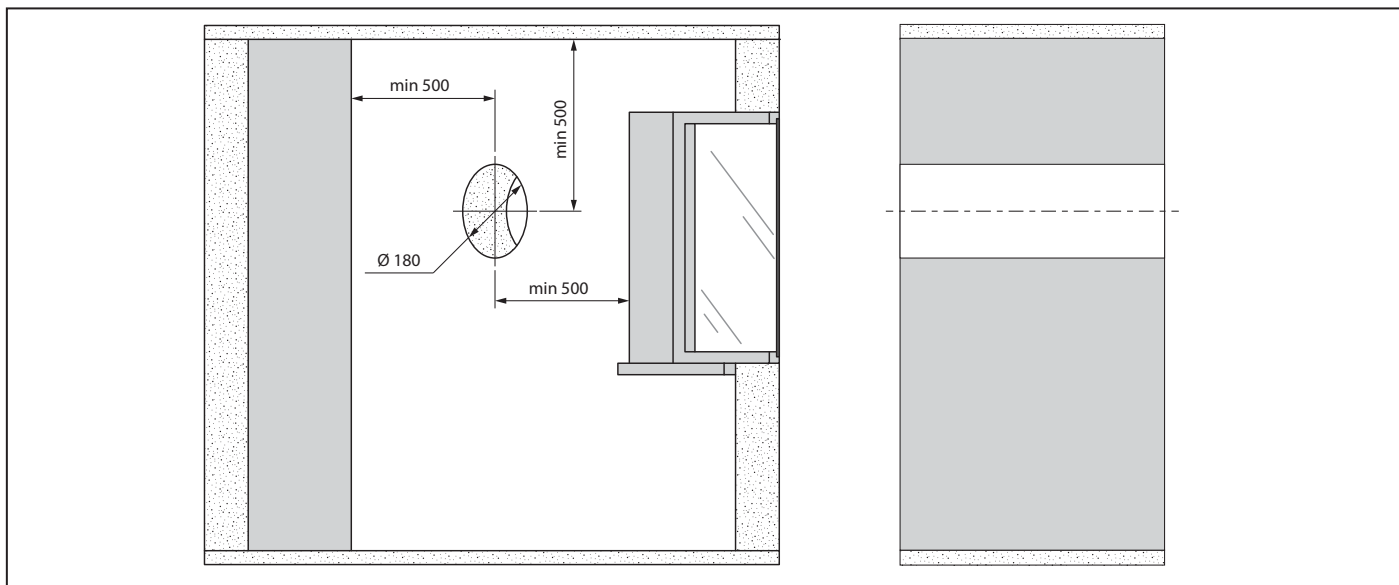


Abb. 5.

2. Setzen Sie das Lüftungsrohr in die Kernlochbohrung ein. An der Außenwand muss das Lüftungsrohr um den Abstand A herausragen, welche für die Montage der Außen-Lüftungshaube erforderlich ist (s. Abb. 6). Bei der Montage des Lüftungsrohr achten Sie darauf, dass dieses maximal 3 mm an

der Innenwand herausragt oder bündig mit der Innenwand ist. Setzen Sie das Lüftungsrohr mit einem Mindestwinkel von 3° nach unten ein.

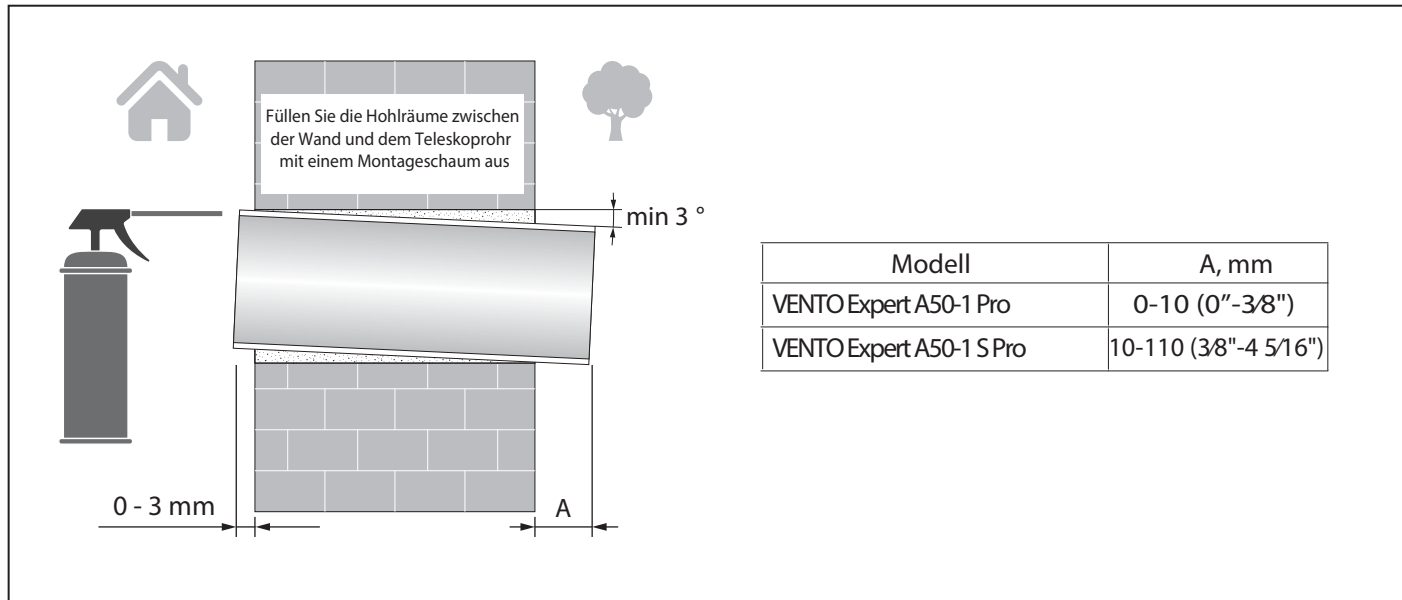


Abb. 6.

3. Fixieren Sie die mitgelieferte Karton-Montageplatte an der Innenwand mit einem Klebeband.

Stellen Sie das Lüftungsrohr so ein, dass dieses auf einer Achse mit der großen Rundöffnung in der Montageplatte ist.

Verwenden Sie eine Wasserwaage, um die Montageplatte gerade

auszurichten.

Markieren Sie die Dübellöcher und bohren Sie diese auf eine erforderliche Tiefe.

Ziehen Sie das Stromkabel aus der Lüftungsanlage über die speziell auf der Montageplatte markierte Öffnung heraus.

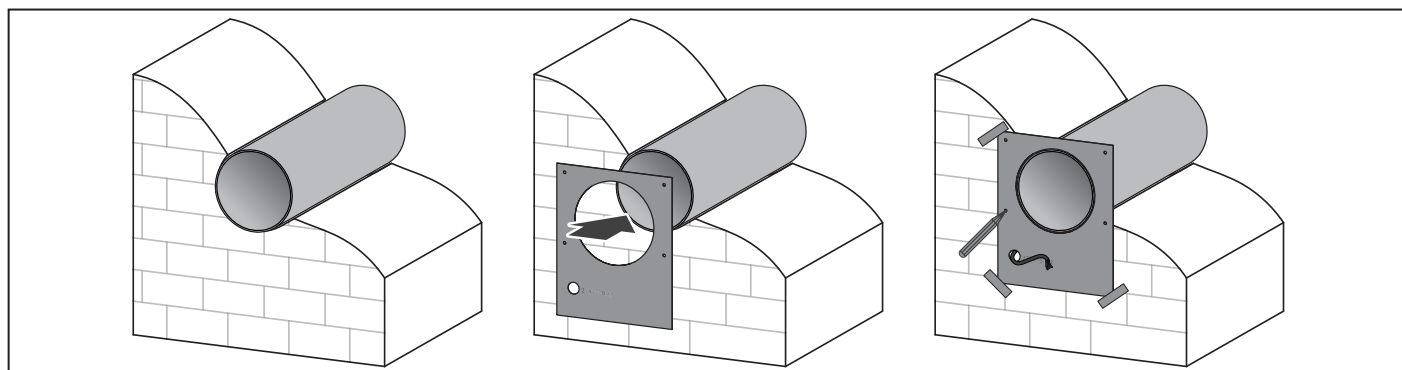


Abb. 7.

4. Drücken Sie die Seitenverschlüsse auf der Innenraumeinheit zusammen, um das Vorderteil und die Rückseite zu trennen.

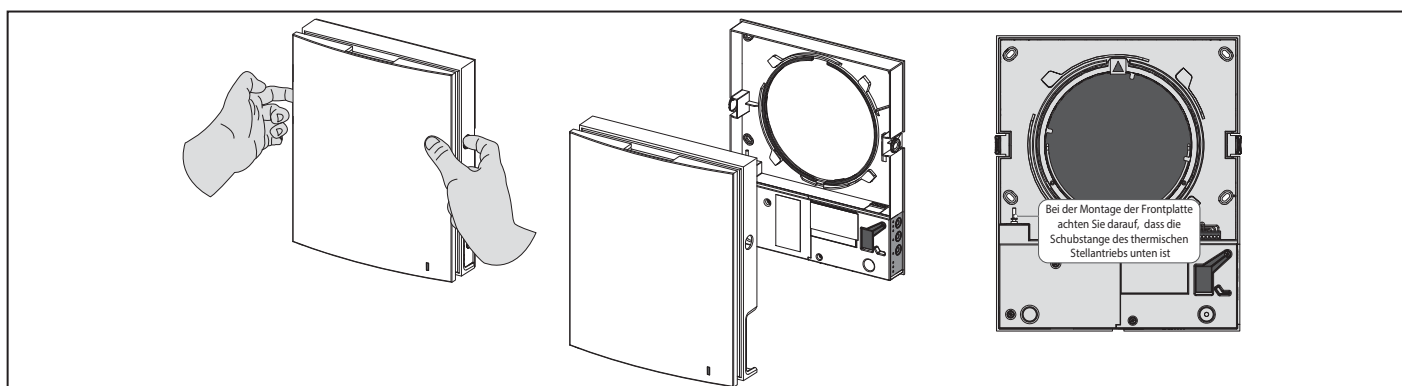


Abb. 8.

5. Befestigen Sie die Rückseite der Innenraumeinheit an der Wand mit den mitgelieferten Schrauben.

Entfernen Sie die zwei Schrauben, welche den transparenten Deckel fixieren, um einen Zugang zu den Anschlussklemmen zu ermöglichen.

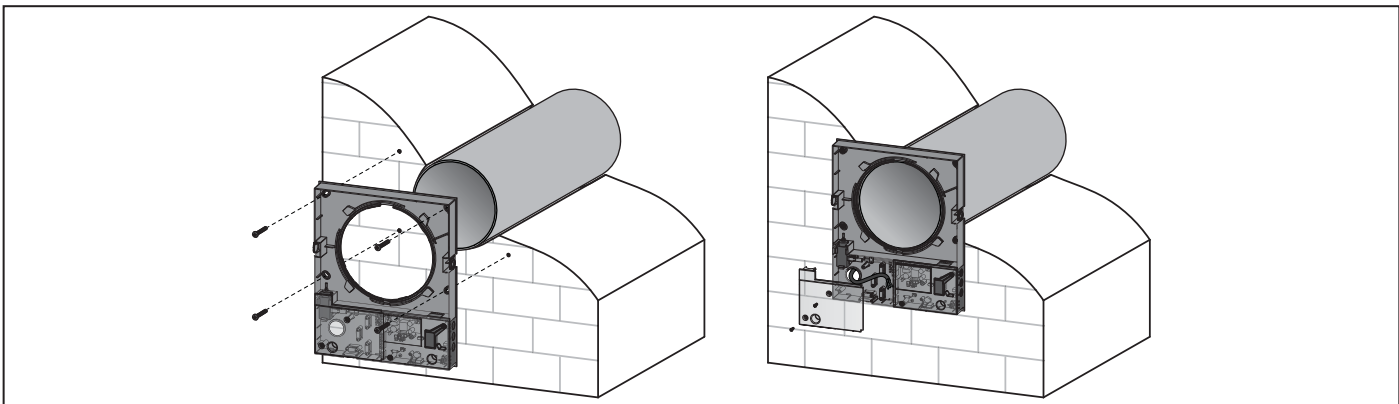


Abb. 9.

6. Verlegen Sie das Stromkabel, wie unten abgebildet (Abb. 10) und schließen Sie die Lüftungsanlage an das Stromnetz in Übereinstimmung mit dem externen Anschlusschema an, Abb. 16. Befestigen Sie das Stromkabel

und die Signalkabel mit einer Kabelschelle. Installieren Sie den transparenten Deckel wieder nach dem Anschluss.

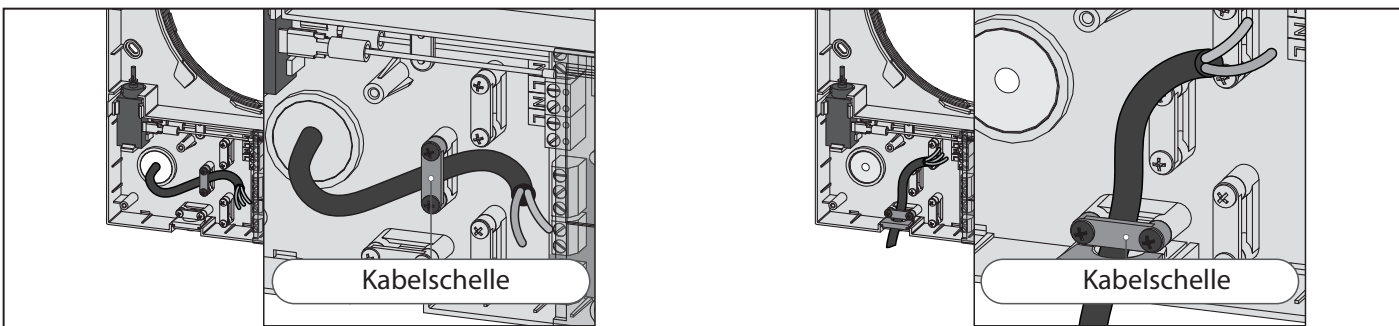


Abb. 10.

7. Setzen Sie die zentrale Lüftungseinheit in das Lüftungsrohr, siehe Abb. 11. Achten Sie dabei darauf, dass der Pfeil nach oben zeigt. Befestigen Sie

den Leiter mit einem Bügel und schließen Sie den Anschlussstecker an die Leiterplatte an.

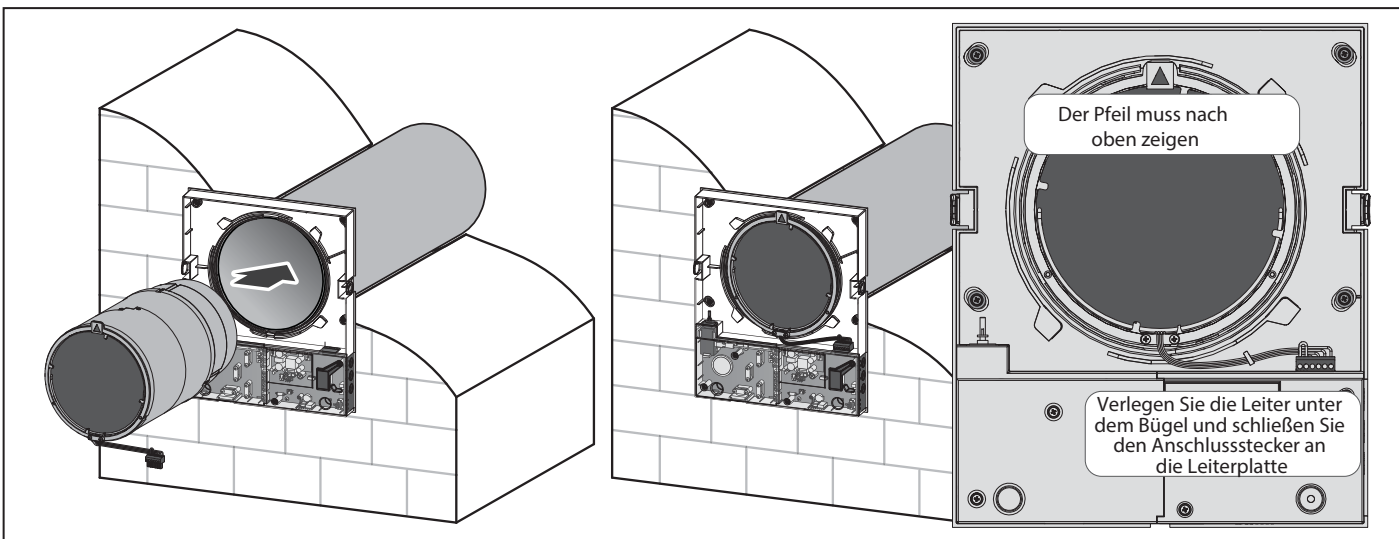


Abb. 11.

**8. Markieren Sie die Befestigungslöcher für die Montage der Lüftungshaube:**

- Abb. 12a für VENTO Expert A50-1 Pro.
- Abb. 12b für VENTO Expert A50-1 S Pro.

Bohren Sie die Löcher für den Dübel 6x40m, 40 mm tief.

Setzen Sie die mitgelieferten Dübel 6x40 in die Öffnungen ein.

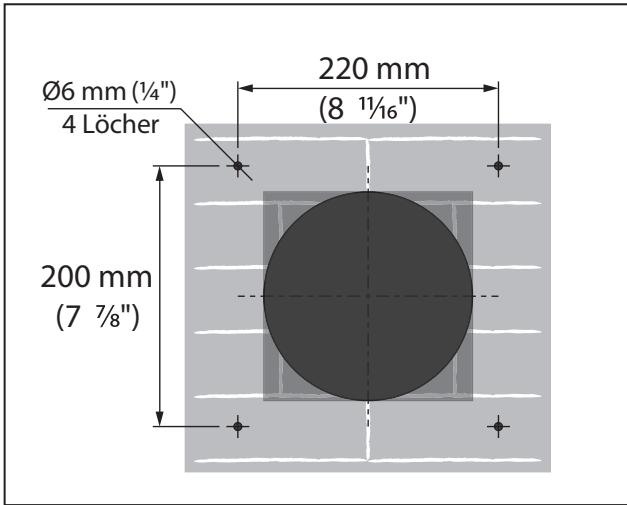


Abb. 12a.

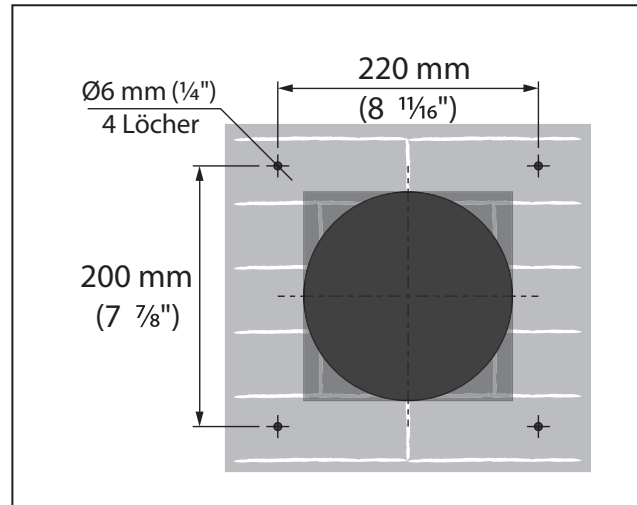


Abb. 12b.

**9. Nehmen Sie die Lüftungshaube für einen Zugang zu den Befestigungslöchern ab:**

- Abb. 13a für VENTO Expert A50-1 Pro. Entfernen Sie das Vorderteil der Lüftungshaube.
- Abb. 13b für VENTO Expert A50-1 S Pro. Drehen Sie die 5 Schrauben heraus und entfernen Sie das Vorderteil der Lüftungshaube.

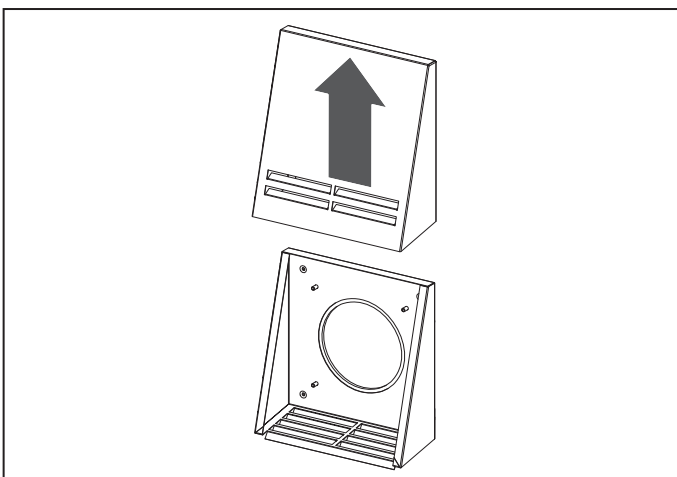


Abb. 13a.

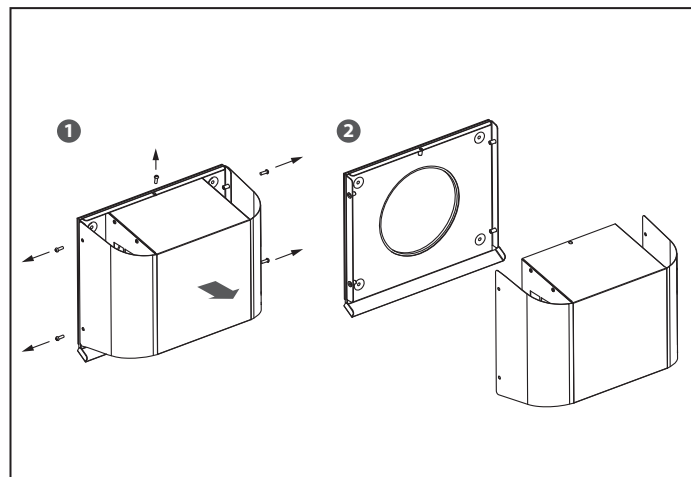


Abb. 13b.

**10. Befestigen Sie die Rückseite der Lüftungshaube an der Wand:**

- Abb. 14a für VENTO Expert A50-1 Pro. Befestigen Sie die Rückseite der Lüftungshaube an der Wand mit den mitgelieferten Schrauben 4x40.
- Abb. 14b für VENTO Expert A50-1 S Pro. Befestigen Sie die Rückseite der Lüftungshaube an der Wand mit den mitgelieferten Schrauben 4x40.

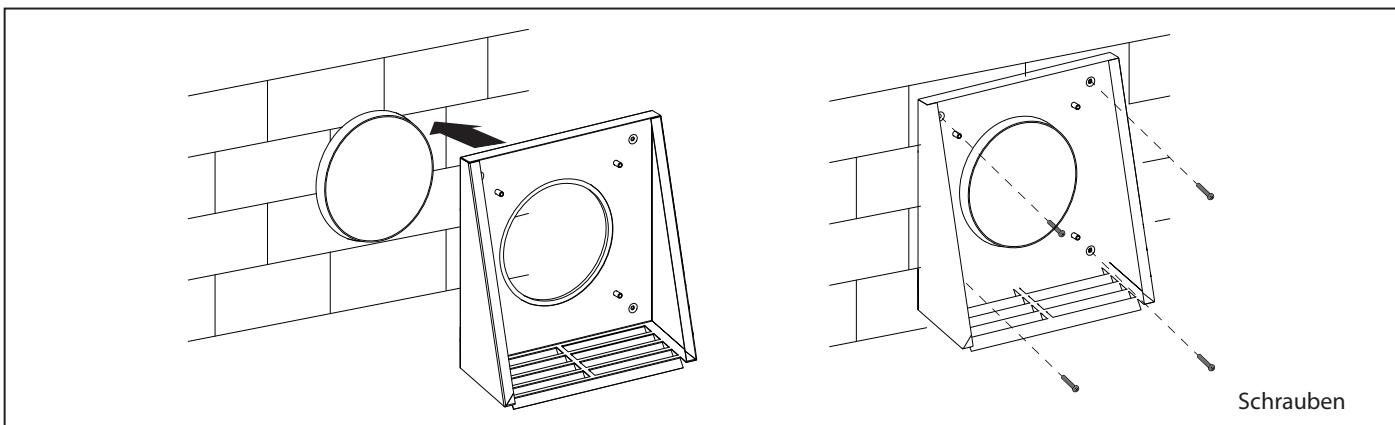
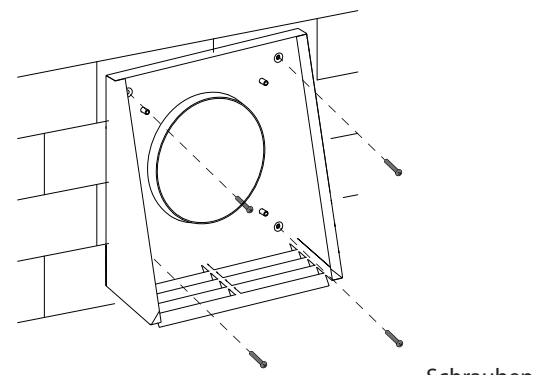


Abb. 14a.



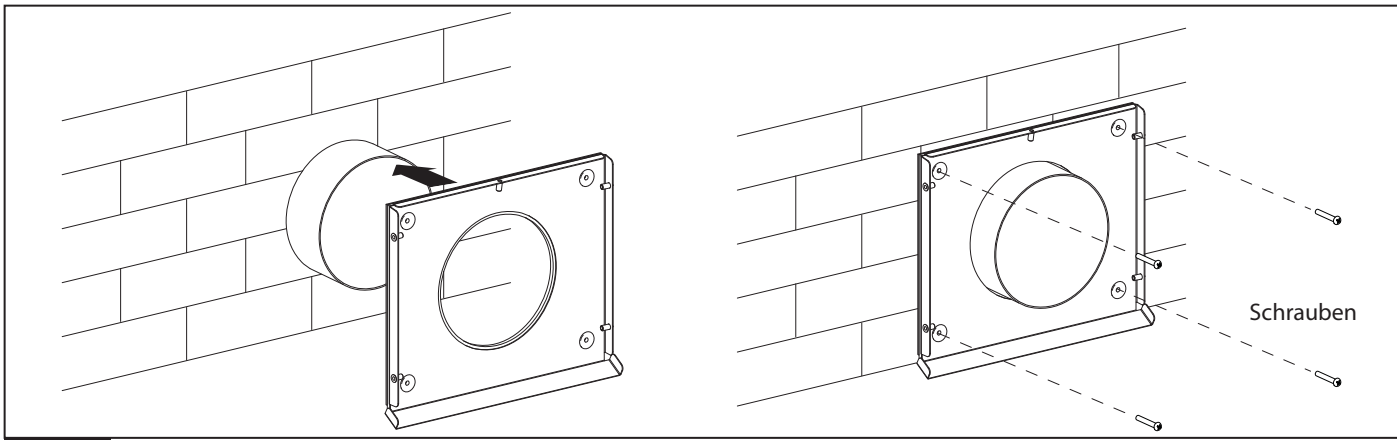


Abb. 14b.

**11. Installieren Sie das Vorderteil der Lüftungshaube:**

- Abb. 15a für VENTO Expert A50-1 Pro.
- Abb. 15b für VENTO Expert A50-1 S Pro.

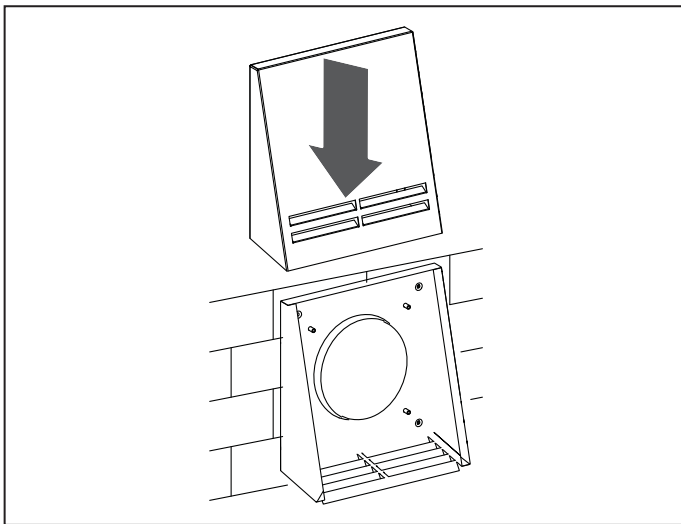


Abb. 15a.

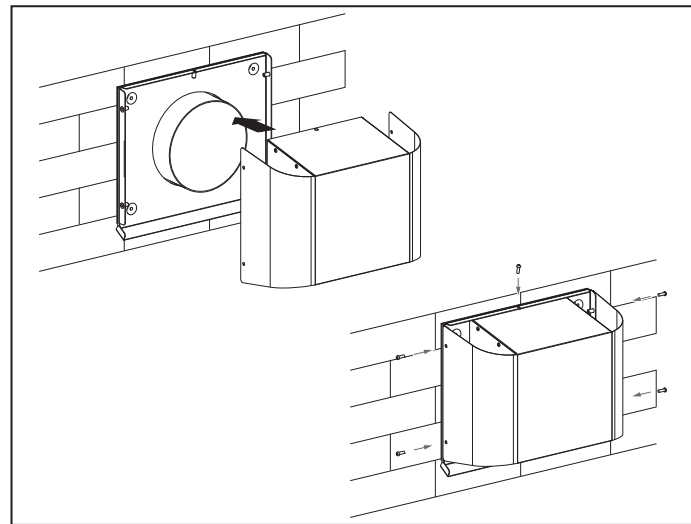


Abb. 15b.



**ANSCHLUSS ANS STROMNETZ**



**WARNUNG**

Der Anschluss der Lüftungsanlage an das Stromnetz ist nur von einer Fachkraft und nach dem Lesen der Betriebsanleitung vorzunehmen.

Die elektrischen Kennwerte des Ventilators sind auf dem Typenschild gezeigt.

Alle unbefugten Änderungen der Schaltungsanordnung sind nicht gestattet und führen zum Erlöschen die Garantie.

Das Stromnetz, an das der Ventilator angeschlossen wird, muss den gültigen elektrischen Normen entsprechen.

Die Lüftungsanlage muss entweder an eine vorschriftsmäßig installierte Steckdose mit einem geerdeten Anschluss eingesteckt oder durch ein festverlegtes Kabel angeschlossen werden.

Beachten Sie entsprechenden elektrischen Normen, Sicherheitsbestimmungen (DIN VDE 0100), TAB der EVUs.

Das Verkabelungssystem muss mit einem automatischen allpoligen Sicherungsautomat mit Mindestkontaktöffnung 3 mm ausgestattet werden (VDE 0700 T1 7.12.2 / EN 60335-1).

Der Montageort des Sicherungsautomates muss gut zugänglich sein.

Die Lüftungsanlage ist für den Anschluss an das Einphasen-Wechselstromnetz mit einer Spannung von 100-240 V/ 50-60 Hz bestimmt.

Das Verlegen von Strom- und Signalkabel ist in dem Abschnitt «Montage» dargestellt.

Der elektrische Anschluss erfolgt durch die isolierten, langlebigen, ummantelten und temperaturbeständigen elektrischen Leiter (Kabel, Leitungsdrähte) mit einem Mindestquerschnitt 0,75 mm<sup>2</sup> für Stromkabel und 0,25 mm<sup>2</sup> für Signalkabel.

Der angegebene Leiterquerschnitt stellt nur einen Richtwert dar.

Das Signalkabel muss abgeschirmt sein!

Bei der Auswahl des erforderlichen Leiterquerschnittes ist auf den Leitungstyp, Temperatureigenschaften, Isolierung, Länge und die Verlegeart zu achten.

Für sämtliche elektrische Anschlüsse nur Kupferleiter verwenden!

Der Anschluss das Stromnetz erfolgt über die Klemmenleiste, die sich an der Regelschaltung befindet, in Übereinstimmung mit dem Anschlusschema

und Klemmenmarkierung.

Die Lüftungsanlage über einen externen, in die Hausverkabelung integrierten Sicherungsautomat an das Stromnetz anschließen.

Der Auslösestrom des Sicherungsautomats muss die Stromaufnahme der Lüftungsanlage überschreiten. Für Details, siehe Tabelle 1.

Der Aufbau der Lüftungsanlage ermöglicht den Anschluss eines externen Steuergerätes über einen Schließerkontakt (NO-Contact), wie ein externer CO2 Sensor, Feuchtigkeitssensor, Schalter, usw.

Beim Schließen der Kontakte NO1 und NO2 schaltet die Lüftungsanlage in die Höchstgeschwindigkeit um.

Mehrere Lüftungsanlage können in Reihenschaltung und Parallelschaltung geschaltet werden, mit einer einzelnen, zentralen Steuerung.

Bei der Reihenschaltung oder bei der Parallelschaltung wird die Stromversorgung von der vorherigen Lüftungsanlage oder vom Stromnetz geliefert.

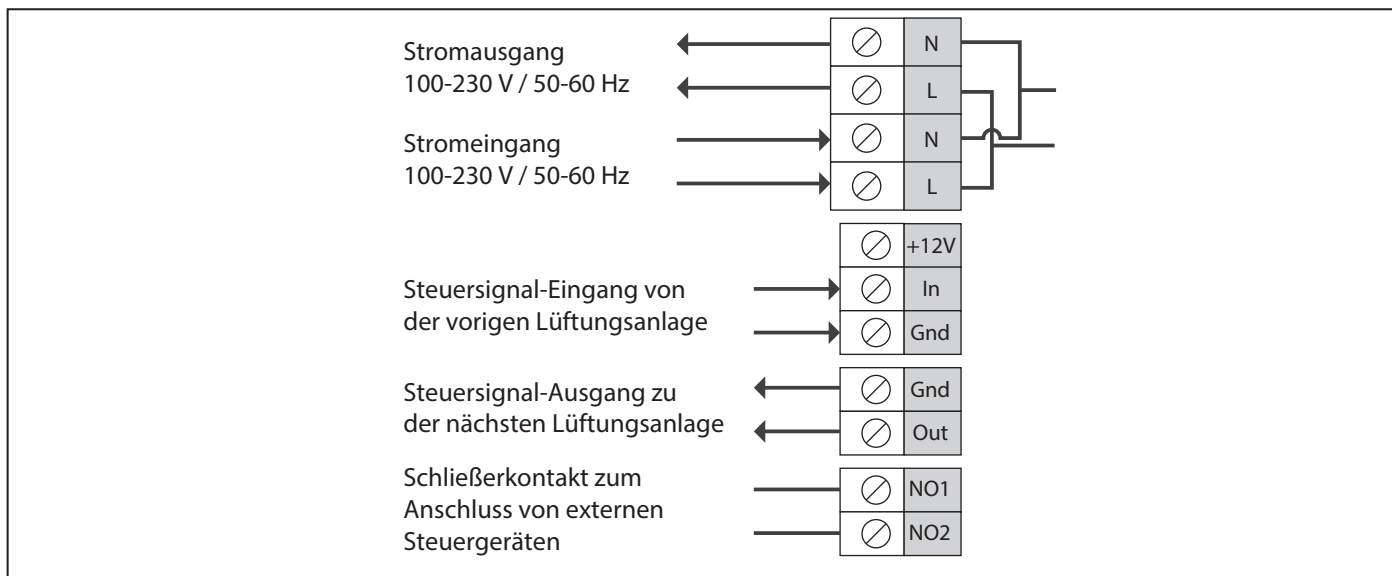
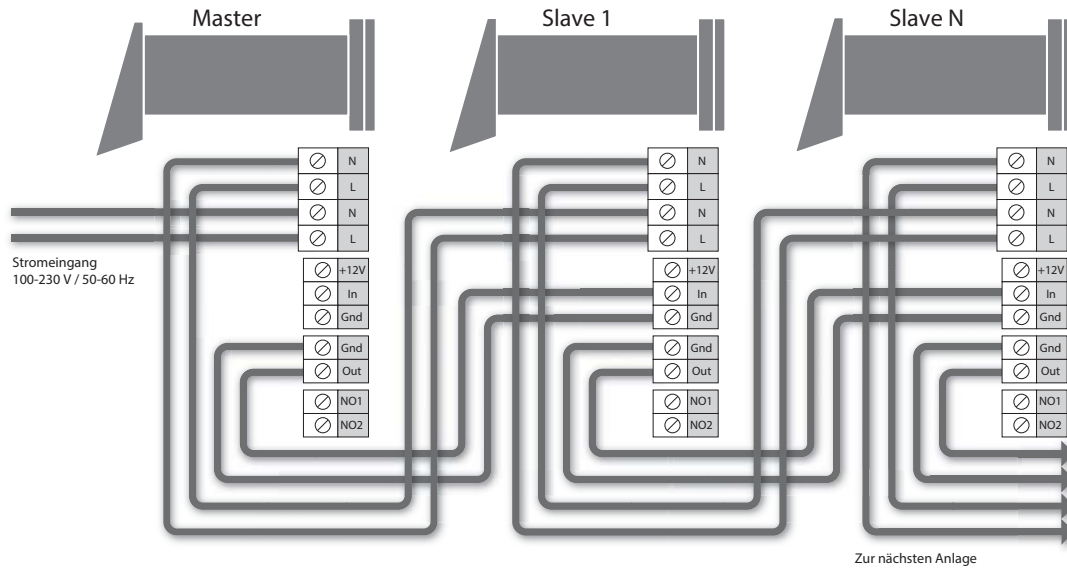
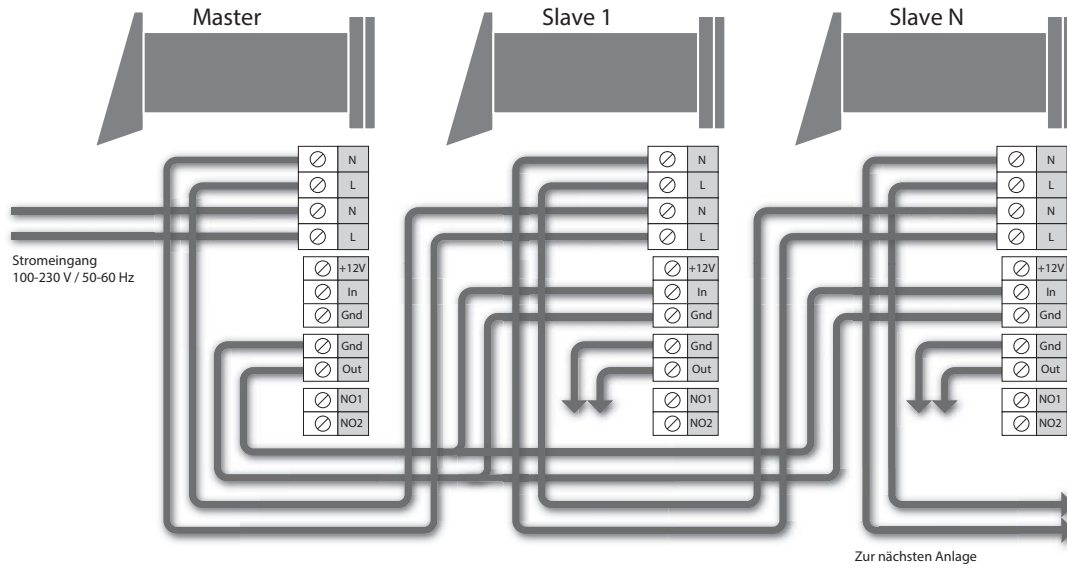


Abb. 16. Externe schaltung

**ANSCHLUSSSCHEMA FÜR REIHENSCHALTUNG VON MEHREREN LÜFTUNGSANLAGEN**



**ANSCHLUSSSCHEMA FÜR PARALLELSCHALTUNG VON MEHREREN LÜFTUNGSANLAGEN**



**EINRICHTEN DER ANLAGE**

Vor der ersten Inbetriebsetzung stellen Sie die Lüftungsanlage mit dem DIP-Schalter auf der Leiterplatte der Steuereinheit ein.  
Für den Zugriff auf den DIP-Schalter entfernen Sie das Vorderteil der

Innenraumeinheit und öffnen Sie die Gummi-Kappe, die den Schalter verdeckt.

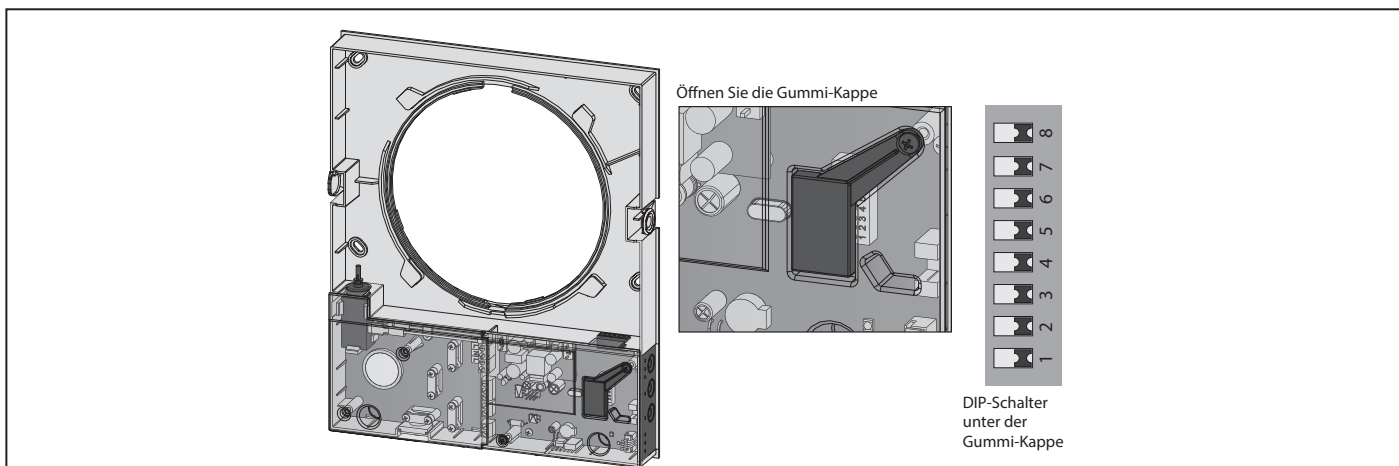
























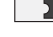







Abb. 17. DIP-Schalter

Tabelle 2. Positionen des DIP-Schalters

Position	Funktion
 1	<b>Ausschalten der Lüftungsanlage ist zulässig.</b> In dieser Position des Schalters kann die Lüftungsanlage mit dem Knopf auf der Frontplatte ausgeschaltet werden.
 1	<b>Ausschalten der Lüftungsanlage ist verboten.</b> In dieser Position des Schalters kann nicht die Lüftungsanlage mit dem Knopf auf der Frontplatte ausgeschaltet werden.
<b>Drehrichtung des Ventilators.</b> Für die kontrollierte Raumlüftung sind die Lüftungsanlagen paarweise zu montieren und mit einem Signalkabel zu verbinden. Stellen Sie eine Hälfte der Lüftungsanlagen in den Zuluftbetrieb ein und die andere Hälfte der Lüftungsanlagen, in den Abluftbetrieb.	
 2	<b>Zuluft.</b> Bei dieser Position des Schalters im Lüftungsbetrieb funktioniert die Lüftungsanlage im Zuluftbetrieb. Im Wärmerückgewinnungsbetrieb startet die Lüftungsanlage den Betrieb zuerst im Zuluftbetrieb.
 2	<b>Abluft.</b> Diese Position des Schalters im Lüftungsbetrieb ermöglicht den Abluftbetrieb der Lüftungsanlage. Im Wärmerückgewinnungsbetrieb startet die Lüftungsanlage den Betrieb zuerst im Abluftbetrieb.
<b>Einstellwert des Feuchtesensors.</b> Der Feuchtigkeitssensor misst die Abluftstrom-Feuchtigkeit. Bei der Luftfeuchtigkeit über dem Einstellwert schaltet die Lüftungsanlage in die Höchstgeschwindigkeit um. Nach dem Abfall der Luftfeuchtigkeit und nach dem Ablauf der Nachlaufzeit, schaltet die Lüftungsanlage in die voreingestellte Geschwindigkeitsstufe.	
 5  4  3	Feuchtigkeitskontrolle ist AUS
 5  4  3	Feuchtigkeit-Einstellwert <b>40 %</b>
 5  4  3	Feuchtigkeit-Einstellwert <b>50 %</b>
 5  4  3	Feuchtigkeit-Einstellwert <b>60 %</b>
 5  4  3	Feuchtigkeit-Einstellwert <b>70 %</b>
 5  4  3	Feuchtigkeit-Einstellwert <b>80 %</b>
<b>Einschaltverzögerungstimer.</b> Bei der Betätigung des Feuchtesensors oder eines externen Steuergerätes schaltet die Lüftungsanlage in die höhere Geschwindigkeitsstufe um. Wenn die Luftfeuchtigkeit unter den Einstellwert sinkt und die andere Einstellparameter im Einstellbereich liegen, kehrt die Lüftungsanlage nach einiger Zeit in die voreingestellte Betriebsart zurück.	
 7  6	Verzögerungszeit <b>0 Min.</b>
 7  6	Verzögerungszeit <b>5 Min.</b>
 7  6	Verzögerungszeit <b>15 Min.</b>
 7  6	Verzögerungszeit <b>30 Min.</b>

**STEUERUNG DER ANLAGE**

Die Lüftungsanlage wird über die Fernsteuerung oder über die Drucktasten auf der Seite der Innenraumeinheit gesteuert.  
Im Falle der Reihenschaltung oder der Parallelschaltung wird ein

Signal aus den Steuergeräten nur von der ersten Lüftungsanlage (Master) empfangen.

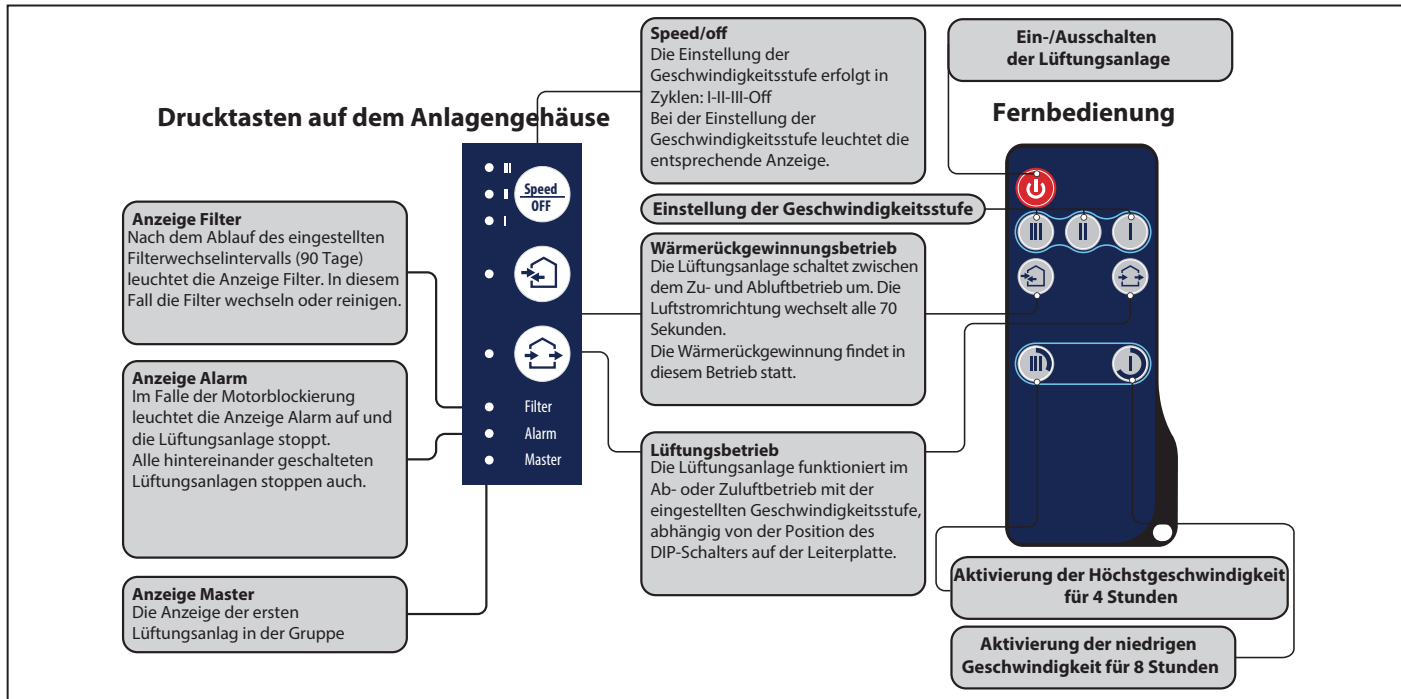


Abb. 18. Steuerung der Lüftungsanlage

**Sperren des Luftstroms.**

Zum Schließen des Lüftungsrohres Frontplatte vorsichtig drücken, bis das Lüftungsrohr geschlossen wird. Die Lüftungsanlage schaltet automatisch aus.

Zum Öffnen des Lüftungsrohres an den Ausschnitten der Frontplatte wieder zurückziehen. Die Lüftungsanlage kehrt in die voreingestellte Betriebsart zurück.

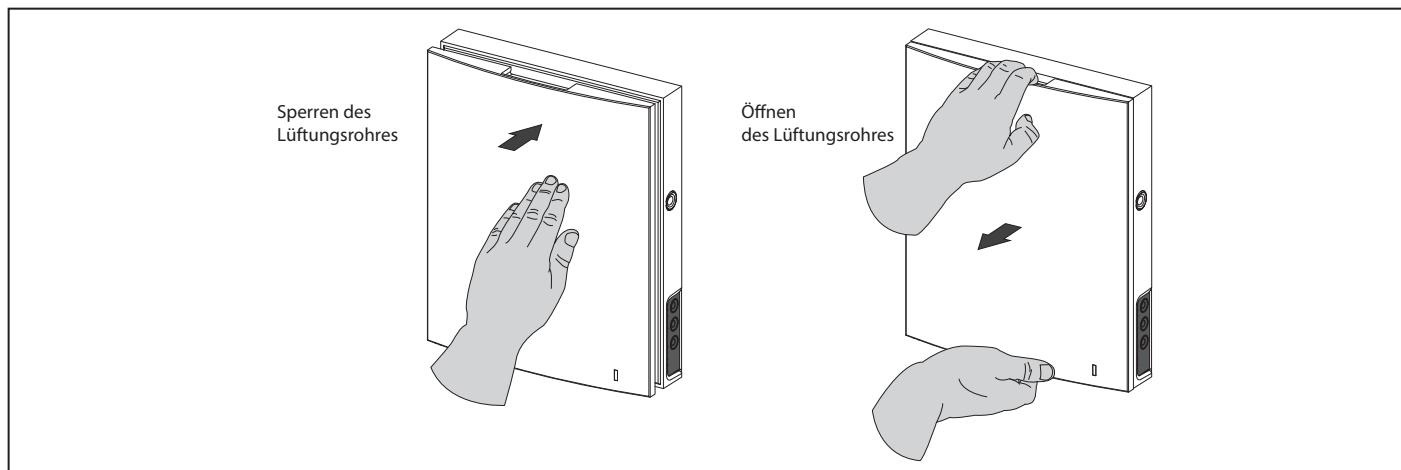


Abb. 19. Sperren des Luftstroms

**STEUERUNG DER ANLAGE**

Die Lüftungsanlage wird über die Fernsteuerung oder über die Drucktasten auf der Seite der Innenraumeinheit gesteuert.  
Im Falle der Reihenschaltung oder der Parallelschaltung wird ein

Signal aus den Steuergeräten nur von der ersten Lüftungsanlage (Master) empfangen.

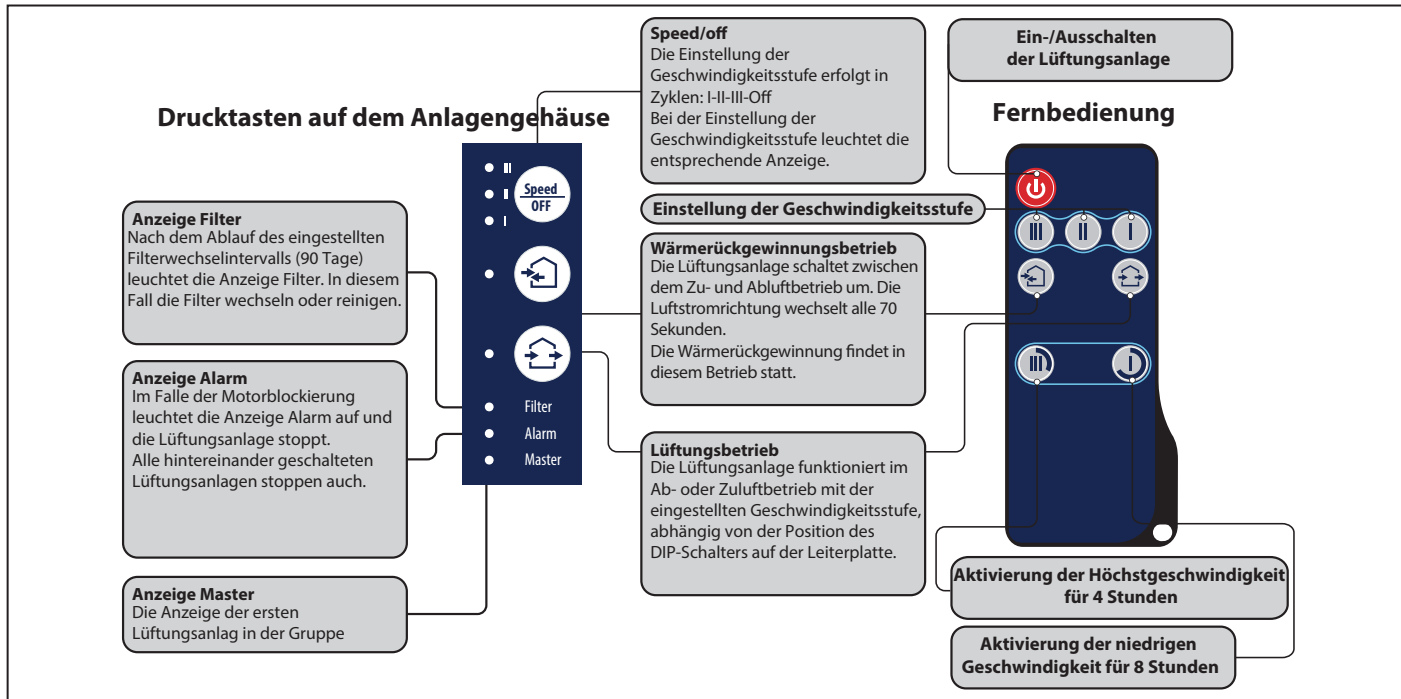


Abb. 18. Steuerung der Lüftungsanlage

**Sperren des Luftstroms.**

Zum Schließen des Lüftungsrohres Frontplatte vorsichtig drücken, bis das Lüftungsrohr geschlossen wird. Die Lüftungsanlage schaltet automatisch aus.

Zum Öffnen des Lüftungsrohres an den Ausschnitten der Frontplatte wieder zurückziehen. Die Lüftungsanlage kehrt in die voreingestellte Betriebsart zurück.

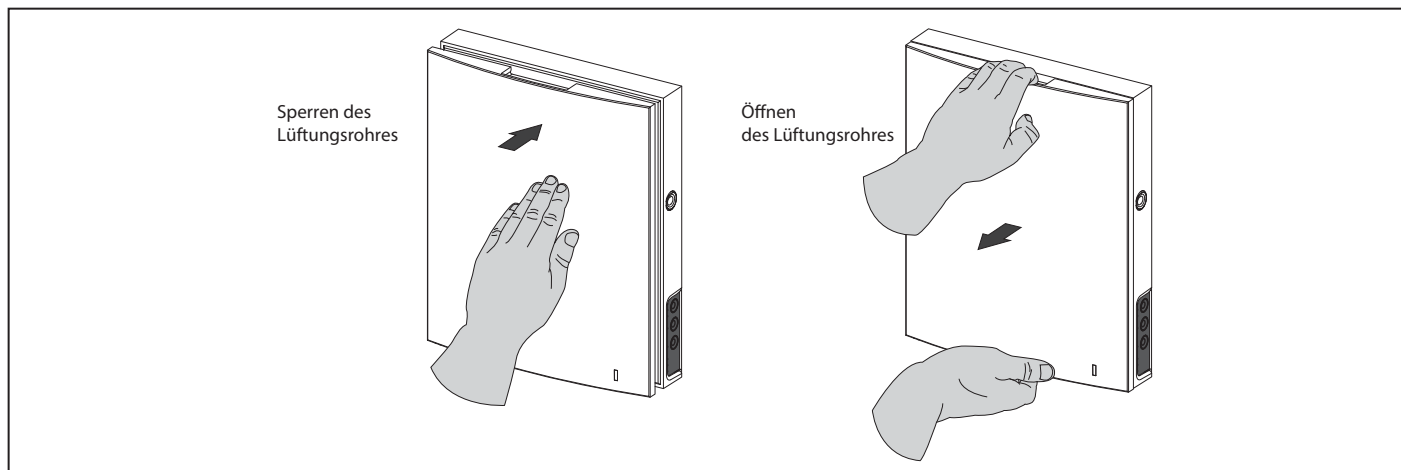


Abb. 19. Sperren des Luftstroms

WARTUNG

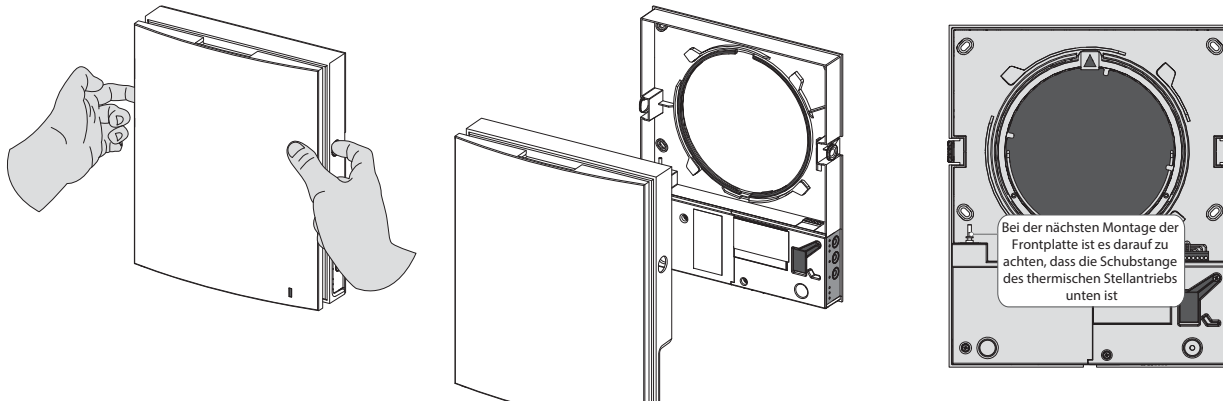


**WARNUNG**

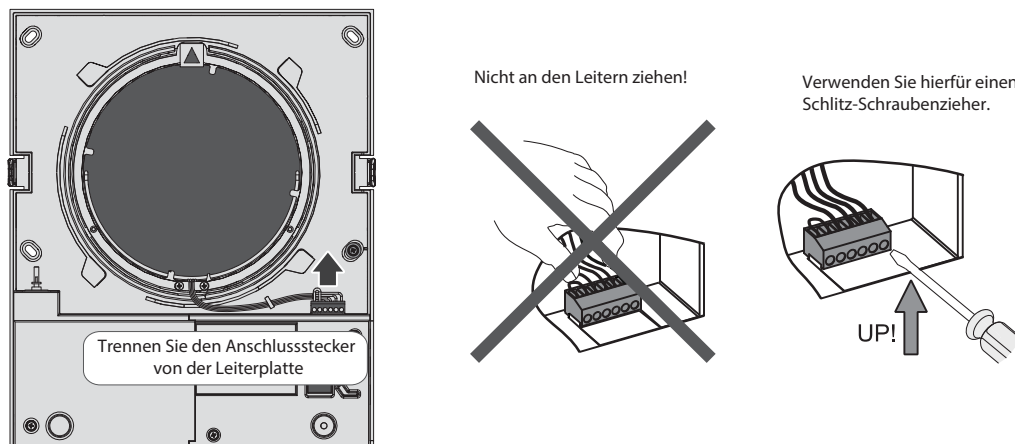
Trennen Sie die Lüftungsanlage vom Stromnetz vor allen Wartungsarbeiten.

Die Wartung der Lüftungsanlage besteht in regelmäßiger Reinigung der Anlagenoberflächen von Staub und Schmutz und Filterreinigung oder Filterwechsel. Der Zugriff auf die wesentlichen Baugruppen ist wie folgt:

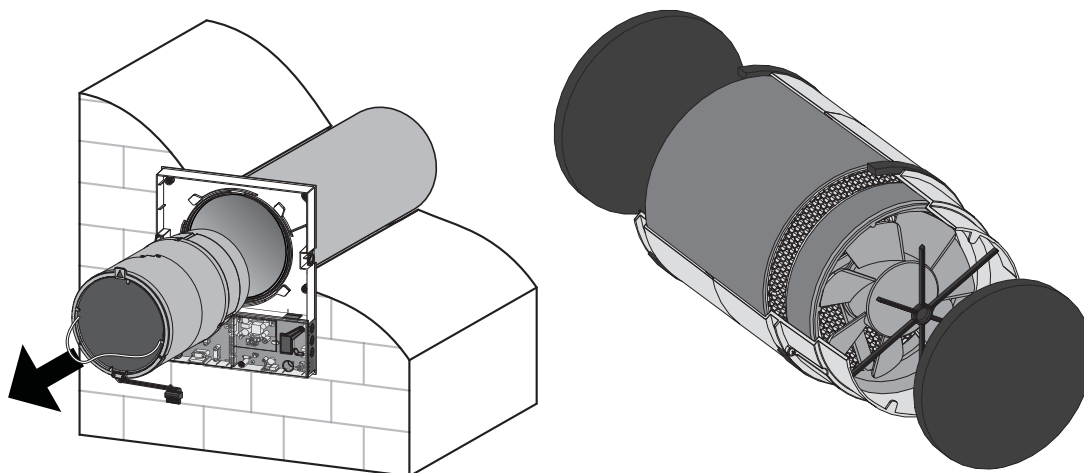
1. Die Seitenverschlüsse seitlich der Innenraumeinheit drücken und das Vorderteil entfernen. Bei der nächsten Montage der Frontplatte ist es darauf zu achten, dass die Schubstange des thermischen Stellantriebs unten ist. Wenn diese oben ist, warten Sie 2 Minuten, bis sie selbständig nach unten geht.



2. Trennen Sie den Anschlussstecker von der Leiterplatte.



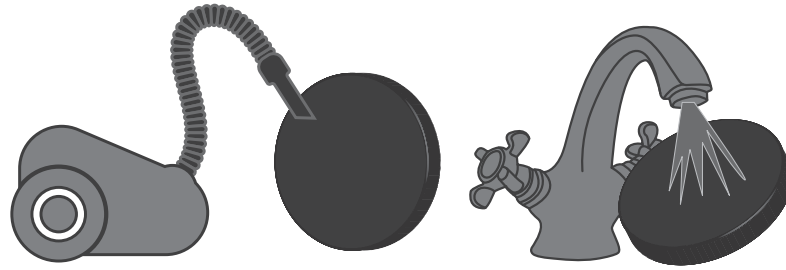
3. Ziehen Sie die zentrale Lüftungseinheit an der Schnur heraus. Entnehmen Sie die Filter aus der zentralen Lüftungseinheit.



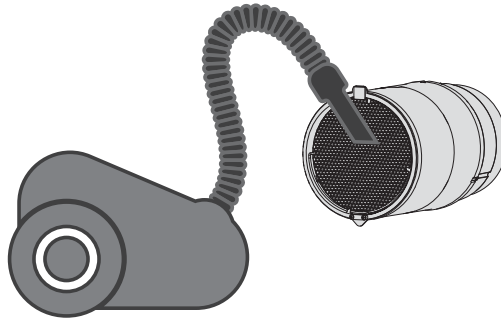
**Filterreinigung.**

Die Filter regelmäßig von Schmutz reinigen, mindestens alle 3 Monate. Nach dem Ablauf des eingestellten Filterwechselintervalls (90 Tage) leuchtet die Anzeige Filter. Das Rücksetzen des Filtertimers erfolgt beim Trennen des Anschlusssteckers der zentralen Lüftungseinheit von der Leiterplatte. Die Filter waschen und trocken lassen. Die trockenen Filter in das Lüftungsrohr installieren. Die Reinigung mit einem Staubsauger ist zulässig. Die Betriebsdauer des Filters ist 3 Jahre.

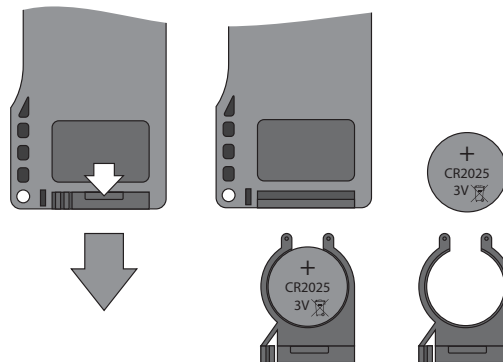
Für einen Ersatzfilter kontaktieren Sie Ihren Händler.

**Reinigung des Wärmetauschers.**

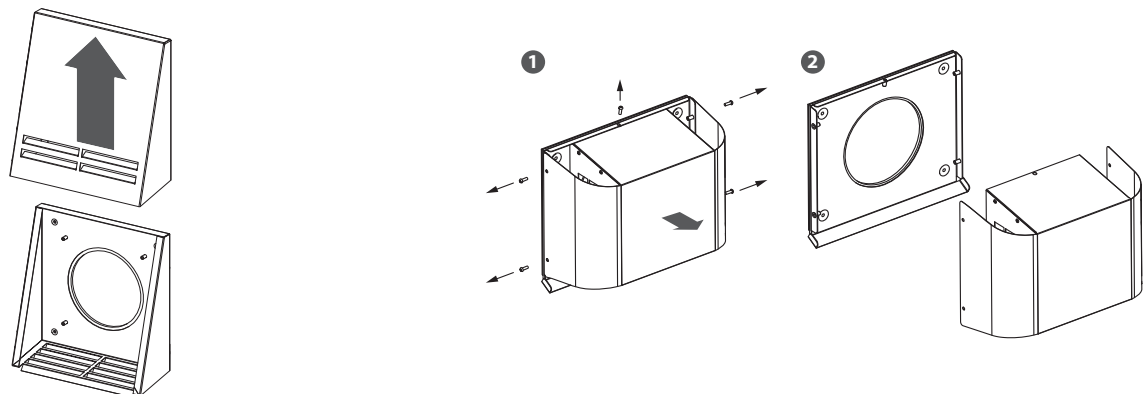
Auch bei regelmäßiger Wartung am Filter, können Staubpartikel auf den Wärmetauscher gelangen. Der Wärmetauscher bedarf regelmäßiger Reinigung zur Erhaltung der hohen Effizienz der Wärmerückgewinnung. Der Wärmetauscher einmal pro Jahr mit einem Staubsauger reinigen.

**Batteriewechsel in der Fernbedienung (nach Bedarf).**

Bei längerem Gebrauch der Fernbedienung muss die Batterie gewechselt werden. Wenn die Lüftungsanlage auf das Betätigen der Fernbedienung nicht reagiert, weist das darauf hin, dass die Batterien gewechselt werden müssen. Der Batterietyp ist CR2025. Zum Batteriewechsel entnehmen Sie die Halterung zusammen mit der Batterie im unteren Teil der Fernbedienung. Wechseln Sie die Batterie und setzen Sie die Halterung mit der neuen Batterie wieder ein.

**Wartung der Lüftungshaube (einmal pro Jahr).**

Die Lüftungshaube kann mit Blättern oder anderen Gegenständen verstopft werden und somit wird die Förderleistung der Lüftungsanlage vermindert. Kontrollieren Sie die Lüftungshaube zweimal pro Jahr und reinigen Sie diese nach Bedarf.





**DIAGNOSE UND ABHILFE**

Fehler	Mögliche Gründe	Abhilfe
Der Ventilator startet nicht beim Anschalten der Lüftungsanlage.	Keine Stromversorgung.	<ul style="list-style-type: none"> <li>Überprüfen Sie, dass die Stromversorgung richtig angeschlossen ist, beseitigen Sie ggf. den Anschlussfehler.</li> </ul>
	Blockierter Motor, verschmutzte Flügelradschaufeln.	<ul style="list-style-type: none"> <li>Schalten Sie die Lüftungsanlage ab.</li> <li>Beseitigen Sie den Grund für die Blockierung des Motors oder des Laufrades.</li> <li>Reinigen Sie die Flügelradschaufeln.</li> <li>Starten Sie die Lüftungsanlage neu.</li> </ul>
Betätigung des Sicherungsautomates beim Anschalten der Lüftungsanlage.	Erhöhte Stromaufnahme infolge eines Kurzschlusses im Stromnetz.	<ul style="list-style-type: none"> <li>Schalten Sie die Lüftungsanlage ab.</li> <li>Nehmen Sie Kontakt mit Ihrem Händler auf.</li> </ul>
Niedriger Luftstrom.	Niedrig eingestellte Geschwindigkeit des Ventilators.	<ul style="list-style-type: none"> <li>Stellen Sie eine höhere Geschwindigkeit ein.</li> </ul>
	Verschmutzte Filter und Ventilatoren, verschmutzter Wärmetauscher.	<ul style="list-style-type: none"> <li>Reinigen oder ersetzen Sie den Filter.</li> <li>Reinigen Sie den Ventilator und den Wärmetauscher.</li> <li>Für die Wartung des Wärmetauschers und der Filter, siehe Seite 17.</li> </ul>
Geräusch, Vibrationen.	Verschmutztes Flügelrad.	<ul style="list-style-type: none"> <li>Reinigen Sie das Flügelrad.</li> </ul>
	Lockere Schraubverbindung im Anlagengehäuse oder in der Lüftungshaube.	<ul style="list-style-type: none"> <li>Ziehen Sie die Schrauben der Lüftungsanlage oder der Lüftungshaube an.</li> </ul>

**ABNAHMEBESCHEINIGUNG****Die reversierende Einzelraumlüftungsanlage mit Wärmerückgewinnung**

VENTO Expert A50-1 Pro		VENTO Expert A50-1 S Pro	
------------------------	--	--------------------------	--

**ist als betriebsfähig anerkannt.**

Die Lüftungsanlage entspricht den Europäischen Normen und Standarten, den Richtlinien über die Niederspannung und elektromagnetische Verträglichkeit. Hiermit erklären wir, dass das Produkt mit der maßgeblichen Anforderungen aus Richtlinie des Europäischen Rates über elektromagnetische Verträglichkeit 2004/108/EG, 89/336/EEG, Niederspannungsrichtlinie 2006/95/EG, 73/23/EWG, und aus Richtlinie 93/68/EWG über CE Kennzeichnung übereinstimmt, was die Angleichung der Gesetze der Teilnehmerstaaten im Bereich der elektromagnetischen Verträglichkeit anbetrifft. Dieses Zertifikat ist nach der Prüfung des Produktes auf das oben genannte ausgestellt.

Dieses Zertifikat ist nach der Prüfung des Produktes auf das oben genannte ausgestellt.

Prüfzeichen \_\_\_\_\_ Herstellungsdatum \_\_\_\_\_

**ANSCHLUSSPROTOKOLL****Die reversierende Einzelraumlüftungsanlage mit Wärmerückgewinnung**

VENTO Expert A50-1 Pro		VENTO Expert A50-1 S Pro	
------------------------	--	--------------------------	--

**ist an Stromnetz angeschlossen gemäß den Anforderungen dieser Betriebsanleitung von:**

Unternehmer: \_\_\_\_\_

Name: \_\_\_\_\_

Datum \_\_\_\_\_ Unterschrift \_\_\_\_\_

**GARANTIEKARTE**

VENTO Expert A50-1 Pro		VENTO Expert A50-1 S Pro	
------------------------	--	--------------------------	--

**VERKAUFT VON****VERKAUFSDATUM****REPRÄSENTANZ IN EU**

BLAUBERG Ventilatoren GmbH  
Aidenbachstr. 52a,  
D-81379 München,  
Deutschland



**BLAUBERG**  
*Ventilatoren*



[www.blaubeergventilatoren.de](http://www.blaubeergventilatoren.de)  
VENTO Expert A50-1 Pro / v.4 -1(2) / DE

