

EINZELRAUMLÜFTUNGSANLAGE MIT WÄRMERÜCKGEWINNUNG

NEU

VENTO EXPERT A50-1 PRO
FÖRDERLEISTUNG – BIS ZU 50 M³/H
WIRKUNGSGRAD
DER WÄRMERÜCKGEWINNUNG – BIS ZU 97%



Blauberg Ventilatoren GmbH
Aidenbachstr. 52a
DE-81379 München
Telefon: +49 (0)89 785 08 088
Fax: +49 (0)89 780 69 521
info@blaubergventilatoren.de
www.blaubergventilatoren.de



BLAUBERG
Ventilatoren

■ Anwendung

- Energieeffiziente Be- und Entlüftung in Wohnungen, Häusern, Mehrfamilienhäusern, Sozial- und Gewerbegebäuden.
- Reduzierung der Lüftungswärmeverluste dank Wärmerückgewinnung.
- Feuchtigkeitsausgleich und regelbarer Luftwechsel schaffen ein individuell angepasstes Mikroklima.
- Koordiniertes Lüftungssystem auf der Grundlage mehrerer Lüftungsanlagen mit einer zentralen Steuerung.

■ Aufbau



Einfache Wartung.
Die innere Abdeckung
wird durch das
Drücken der Riegel
auf beiden Seiten
abgenommen.



Einer der höchsten
Wirkungsgrade der
Wärmerückgewinnung
auf dem Markt dank
der hexagonalen
Struktur der
Wärmetauscherzellen.

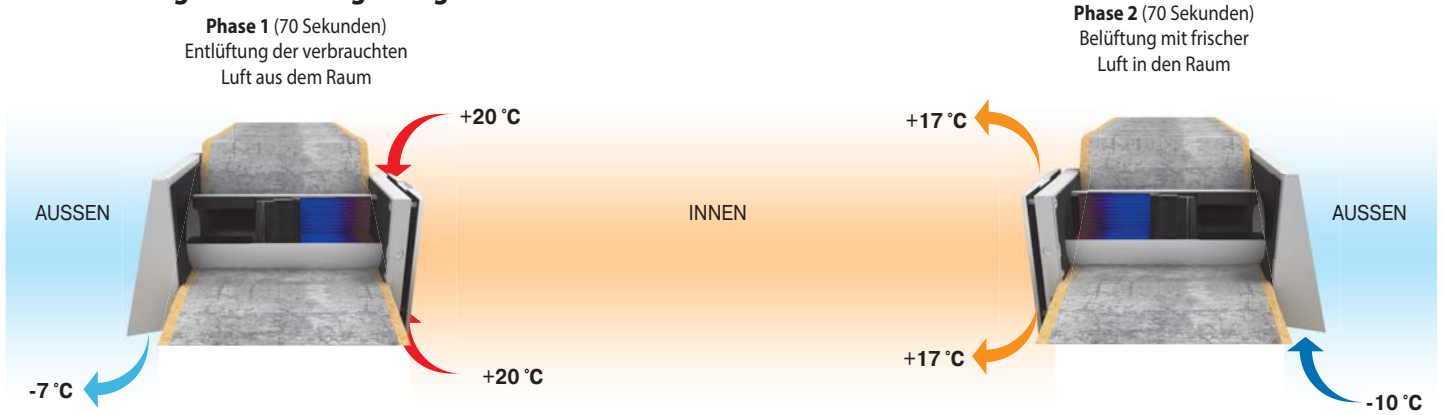


Die automatischen
Verschlussklappen verhindern
ungewollten Luftrückstrom.



Die speziell entwickelte
Frontplatte lässt sich leicht
schließen und gewährleistet eine
100% Luftdichtigkeit und schützt
bei extremen Windlasten.

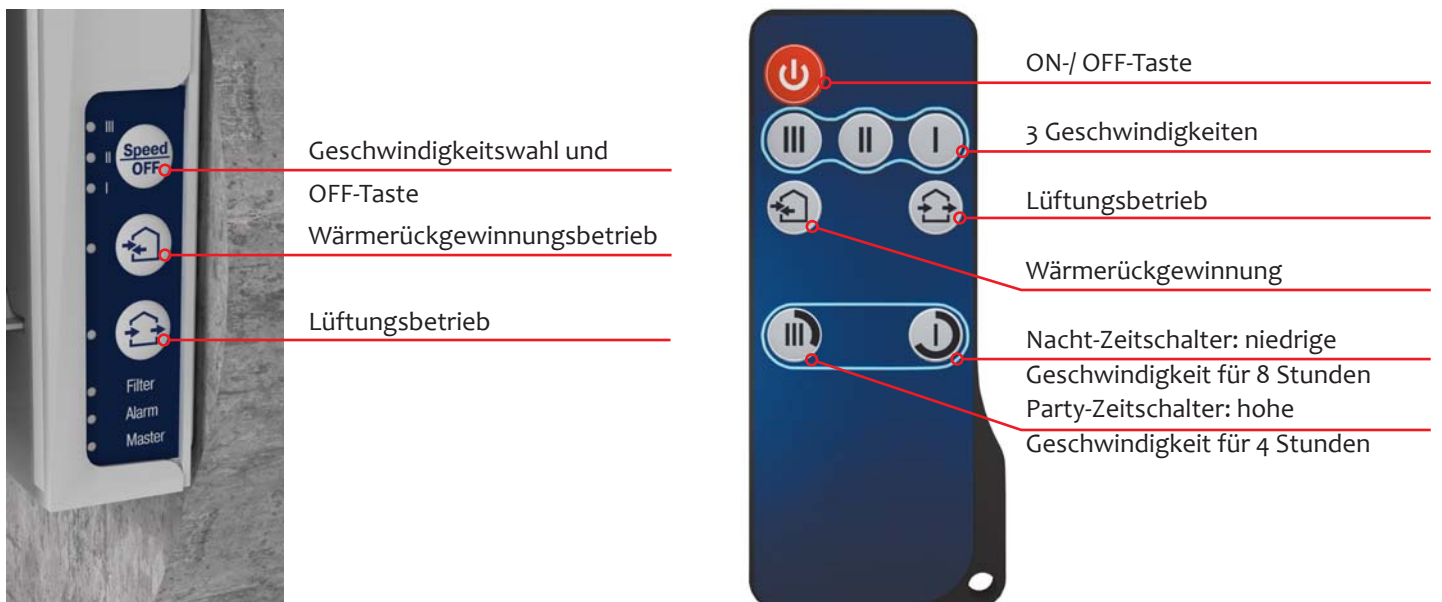
■ Betriebslogik der Lüftungsanlage in Winter



- Die warme Abluft strömt aus dem Raum durch den Keramik-Wärmetauscher und übergibt die Wärmeenergie und Feuchtigkeit an den Wärmetauscher.
- Der Wärmetauscher ist nach 70 Sekunden erwärmt, dann wechselt die Lüftungsanlage in den Zuluftbetrieb.
- Die frische kalte Außenluft strömt durch den Wärmetauscher und entnimmt die gespeicherte Wärme und Feuchte.
- Der Wärmetauscher ist nach 70 Sekunden abgekühlt, dann wechselt die Lüftungsanlage in den Abluftbetrieb.

■ Steuerung

Die Steuerung der Betriebsarten der Lüftungsanlage erfolgt mittels des Bedienfeldes am Gerät oder mittels der Fernbedienung.



Die Lüftungsanlage ist mit einem Feuchtigkeitssensor für die Kontrolle der Raumluftfeuchtigkeit ausgestattet.

Die Reihenschaltung mehrerer Lüftungsanlagen gewährleistet eine kontrollierte Raumlüftung. Die erste Lüftungsanlage in der Reihe wird zum Mastergerät.

Der Lüftungsbetrieb des ganzen Systems wird über das Bedienfeld des Mastergeräts gesteuert.

Ein Signal aus der Fernbedienung wird nur vom Mastergerät empfangen.

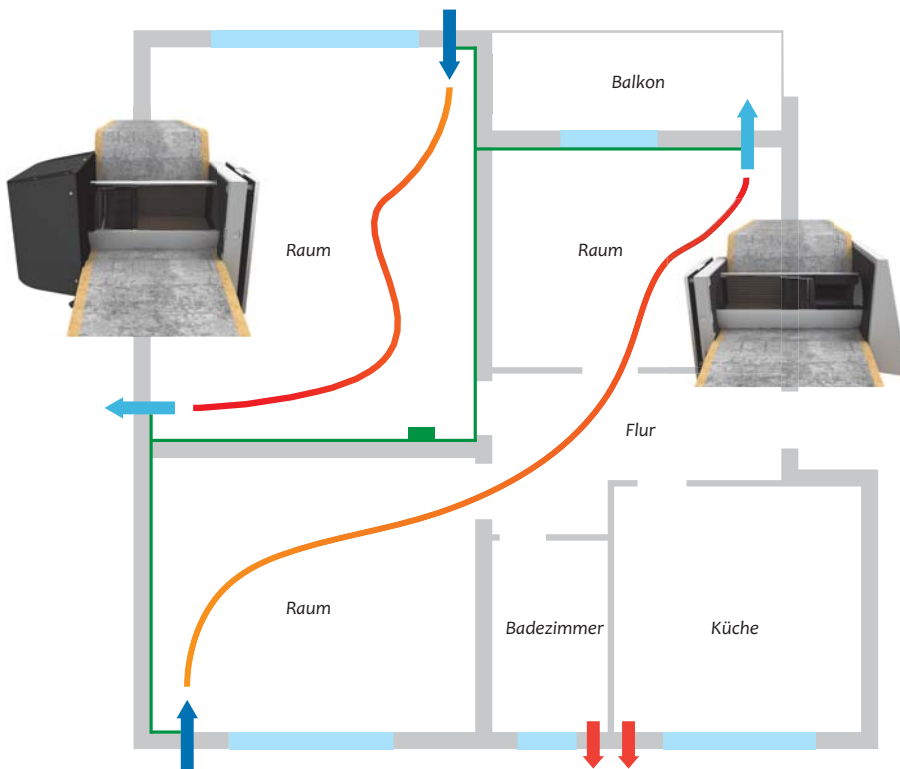


■ Montage

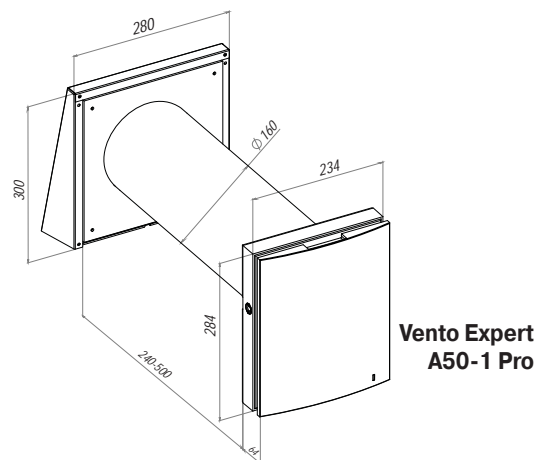
Die Lüftungsanlage ist für den Einbau in eine Kernlochbohrung durch die Außenwand des Gebäudes konstruiert. Die optimale Lüftungslösung ist die paarweise Montage von reversierenden Lüftungsanlagen, die gegenphasig arbeiten. Während ein Teil der Anlagen im Zuluftbetrieb arbeiten läuft der andere Teil im Abluftbetrieb. Nach 70 Sekunden wechseln alle Geräte gleichzeitig die Richtung. Dies ermöglicht die beste Effizienz dieses Systems der kontrollierten Be- und Entlüftung.

Im Falle des Neubaus erfolgt die Montage der Lüftungsanlagen in zwei Stufen:

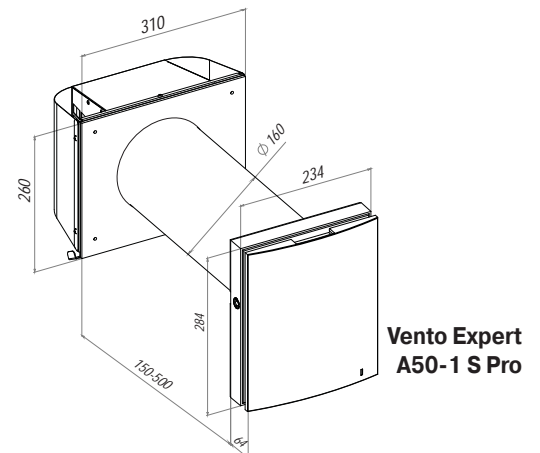
1. Vorinstallation – während des Innenausbaus und des dekorativen Außenausbaus der Wände (Installation des Rohres, der Lüftungshaube und Kabelverlegung).
2. Endmontage – bei der Fertigstellung eines Hauses (Installation des Wärmetauschers, des Filters sowie den Anschluss der Ventilatoreinheit und der Steuerung).



■ Außenabmessungen



Vento Expert A50-1 Pro



Vento Expert A50-1 S Pro

■ Technische Daten

Geschwindigkeit	1	2	3
Versorgungsspannung / 50-60 Hz, V	100-230		
Leistung, W	3.61	4.15	5.20
Stromaufnahme, A	0.025	0.030	0.039
Drehzahl, min-1	800	1300	1900
Förderleistung im Lüftungsbetrieb, m³/h	15	30	50
Förderleistung im Wärmerückgewinnungsbetrieb, m³/h	7.5	15	25
Filter	G3 (F7 PM2.5 > 75 %)*		
Fördermitteltemperatur, °C	-30...50		
Schalldruckpegel @ 1 m, dB(A)	20	27	30
Schalldruckpegel @ 3 m, dB(A)	11	18	21
Dämmung des Außen-Schalldruckpegels, dB(A) gemäß DIN EN 20140	42		
Wirkungsgrad der Wärmerückgewinnung, %	97	90	82
Schutzart	IP24		

■ Zubehör

Zubehörname	Beschreibung
Vorinstallationsatz Kit VENTO Expert A50-1	Enthält: • Lüftungsrohr; • Außen-Lüftungshaube AH 160; • Schaumstoff-Stopfen.
Vorinstallationsatz Kit VENTO Expert A50-1 S	Enthält: • Lüftungsrohr; • Außen-Lüftungshaube AH-S 160; • Schaumstoff-Stopfen.
Montagesatz für Endmontage VENTO Expert A50-1	Enthält: • Innengerät mit dem Wärmetauscher, dem Ventilator und den Filtern mit der Filterklasse G3. • Außengerät mit einer Steuereinheit und Verschlussklappen; • Fernsteuerung
Filter FP-VE A50 F7	Filtrationsrate PM2.5 > 75 % Der Filter mit der Filterklasse F7 vermindert den maximalen Luftdurchsatz auf 40 m³/h.
Fernbedienung FB-Vento Expert	Fernsteuerung

*Option