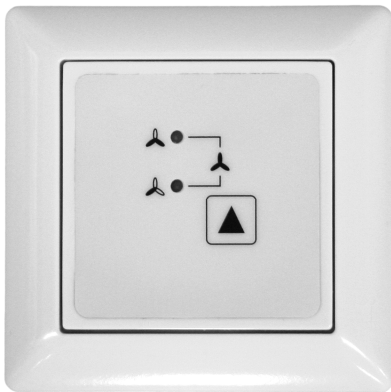


ACE WJE



DE

Bedienelement
für Wohnungslüftungsgerät

Installationsanleitung

Deutsch

DE



Installationsanleitung 3

ACE WJE

Inhaltsverzeichnis

1	Wichtige Hinweise	4
1.1	Bestimmungsgemäßer Gebrauch	4
1.2	Sicherheitshinweise	4
2	Beschreibung	4
2.1	Verwendungszweck	4
2.2	Lieferumfang	4
2.3	Technische Daten	4
2.4	Maßzeichnung	4
3	Installation	5
3.1	Elektrischer Anschluss	5
3.2	Anmeldung in der Steuerung	5
4	Bedienung	6
5	Kundendienst und Garantie	6
6	Umwelt und Entsorgung	6

1 Wichtige Hinweise

Besonders wichtige Hinweise sind in dieser Anleitung mit ACHTUNG! und HINWEIS! gekennzeichnet.

ACHTUNG!

Warnung vor Gefahren und Fehlern, die schwere oder tödliche Verletzungen verursachen können oder ernste Folgen für das Produkt nach sich ziehen können.

HINWEIS!

Nützliche Hinweise und zusätzliche Informationen.

1.1 Bestimmungsgemäßer Gebrauch

Der Einsatz ist ausschließlich für das vorgesehene und geeignete Wohnungslüftungsgerät in einer trockenen und frostfreien Umgebung vorgesehen.

Ein anderer oder darüber hinausgehender Gebrauch gilt als nicht bestimmungsgemäß. Eine unsachgemäße Handhabung kann Schäden am Gerät und Gefahren verursachen.

Änderungen oder Umbauten sind nicht zulässig. Die Betriebssicherheit des Gerätes ist nur bei bestimmungsgemäßer Verwendung gewährleistet. Dazu zählt auch die Beachtung der zugehörigen Bedienungs- und Installationsanleitung sowie weiterer produktspezifischer Unterlagen.

1.2 Sicherheitshinweise

Die Nichtbeachtung der Sicherheitshinweise kann eine Gefährdung für den Nutzer und für die Anlage zur Folge haben und führt zum Verlust jeglicher Schadensersatzansprüche.

Die Installation hat von einem qualifizierten Fachmann unter Beachtung der Installationsanleitung sowie der Einhaltung von Regeln und Vorschriften zur Unfallverhütung zu erfolgen. Bestehende Brandschutzvorschriften sind zu beachten und einzuhalten.

Elektrische Anschlussarbeiten dürfen nur von einem qualifizierten Fachmann unter Einhaltung von Sicherheitsregeln für elektrische Ausrüstungen, geltender Normen und bestehender örtlicher Vorschriften ausgeführt werden. Arbeiten am Gerät stets in spannungslosem Zustand vornehmen.

Die Installation von elektrischen Leitungen hat so zu erfolgen, dass keine mechanische Belastungen auf Kabelanschlüsse wirken und sich elektrische Leitungen nicht aus ihren Anschlussklemmen lösen. Kabel dürfen durch Gehäuse- und Wartungsabdeckungen nicht gequetscht oder beschädigt werden.

Eine unsachgemäße oder fehlerhafte Installation kann erhebliche Gefahren, z.B. schwere Unfälle oder Brände, verursachen. Nach Abschluss der Installationsarbeiten durch einen Funktionstest sicherstellen, dass keine Unregelmäßigkeiten auftreten.

2 Beschreibung

2.1 Verwendungszweck

Das Bedienelement ist für den Einsatz mit einem Wohnungslüftungsgerät in einer trockenen und frostfreien Umgebung konzipiert.

2.2 Lieferumfang

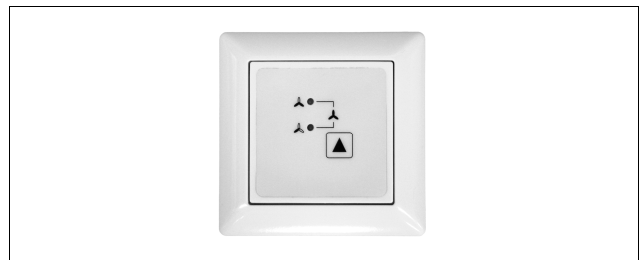


Abb. 2.1 Lieferumfang

Bedienelement mit Rahmen zur Installation in einer Schalterdose (Unter- oder Aufputz)

2.3 Technische Daten

	Bedienschalter
Installation	in Schalterdose (bauseits, Unterputz oder Aufputz)
Bedienung	1 Taster
Anzeige	2 LED
Funktionen	Einstellung Betriebsart (0/1/2/3), Anzeige Betriebsart
Betriebsspannung, Regelsignal	24V DC (über Platine Lüftungsgerät)
Anschlusskabel	4-adrig / 0,5 mm ²
Gehäuse	ABS, weiß
Schutzart	IP 30
Schutzklasse	III
Einsatzbereich	+5 bis +40 °C
Kompatible Geräte	ZL 105/155/275/300/400

Tabelle 2.1 Technische Daten

2.4 Maßzeichnung

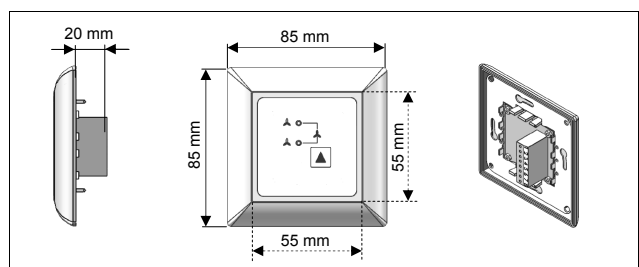


Abb. 2.2 Abmaße

3 Installation

Die Installation des Bedienelements erfolgt an der Wand in einer Unterputz- oder Aufputzdose.

Das Bedienelement wird mit einem Rahmen der Fa. *JUNG*, Serie AS 500 in der Farbe *Alpinweiß* geliefert und kann bauseits an andere Flächenschalterprogramme angepasst werden.

3.1 Elektrischer Anschluss

Die elektrische Anbindung des Bedienelements erfolgt mit einem 4-adrigen Anschlusskabel 0,5 mm² an der Klemmenplatte PCB3 des Lüftungsgerätes. Die Position von Kabeleinführung und Klemmenplatte ist der Installationsanleitung des Lüftungsgerätes zu entnehmen.

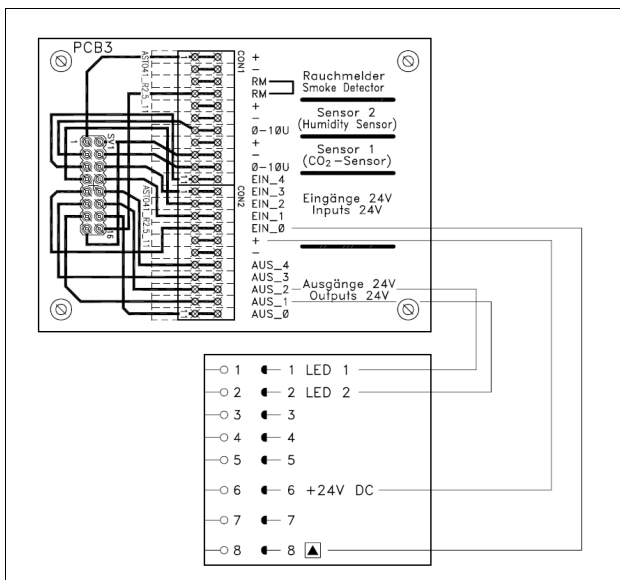


Abb. 3.1 Anschlussplan

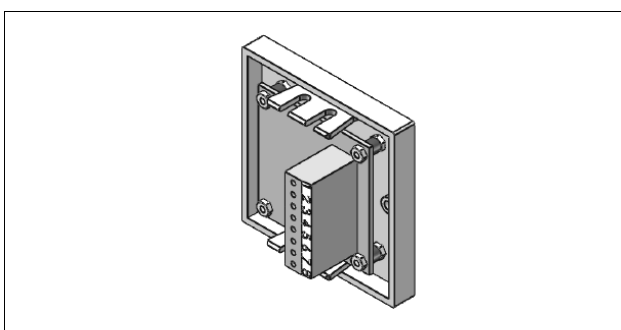


Abb. 3.2 Anschlussklemmen

ACHTUNG!

Zur Installation Lüftungsgerät spannungsfrei schalten!

HINWEIS!

Maximale Anzahl für den Anschluss von Bedienelementen beachten (siehe Installationsanleitung des Lüftungsgerätes).

3.2 Anmeldung in der Steuerung

Das Bedienelement ist in der Steuerung des Lüftungsgerätes anzumelden und zu konfigurieren.

Dazu ist im Servicemenü der Menüpunkt 20 – Einstellungen, Menüpunkt 21 – Bedienelement aufzurufen und **Typ2** einzustellen (Werkseinstellung ist *Typ1*).

Zugang Servicemenü:

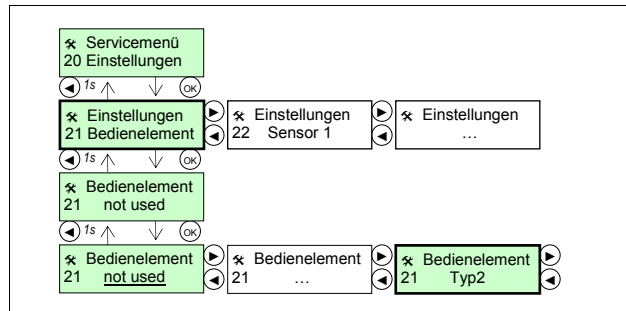


Abb. 3.3 Anmeldung im Servicemenü

HINWEIS!

Einstellungen im Servicemenü haben einen gravierenden Einfluss auf den Betrieb der Anlage. Unsachgemäße oder falsche Einstellungen können die Effizienz der Anlage beeinträchtigen und zu Betriebsstörungen führen!

ACHTUNG!

Nach Beendigung der Installation sind die Funktion des Bedienelements und der einwandfreie Betrieb des Lüftungsgerätes zu prüfen. Bei erkennbaren Schäden darf das Lüftungsgerät nicht in Betrieb genommen werden! Nach Fertigstellung der Installation dürfen keine Sicherheits-, Gesundheits- und Umweltrisiken bestehen. Der Hersteller übernimmt hierfür keine Haftung.

4 Bedienung

Der Betrieb des Lüftungsgerätes ist ohne zusätzliche Regelkomponenten möglich. Die Bedienung erfolgt am Anzeige- und Bedienfeld des Gerätes.

Die Bedienung kann alternativ mit einem oder mehreren Bedienelementen erfolgen.

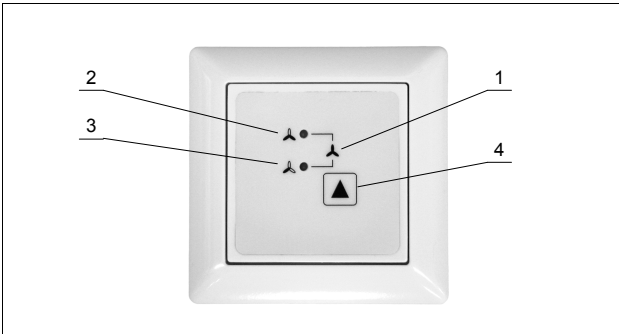


Abb. 4.1 Bedienelement

- 1 Anzeige Stufe 3 (beide LED grün)
- 2 Anzeige Stufe 2 (LED grün)
- 3 Anzeige Stufe 1 (LED grün)
- 4 Taste ▲ (0*→1→2→3)
(kein Filter- und Störsignal)
** abhängig von der Gerätekonfiguration, ggf. nicht vorhanden*

Mit der Taste ▲ werden die verfügbaren Betriebsarten eingestellt.

Anzeige	Betriebszustand
 ●	Ventilatorstufe 3 / Intensivlüftung beide LED leuchten grün
 ●	Ventilatorstufe 2 / Nennlüftung LED leuchtet grün
 ●	Ventilatorstufe 1 / Reduzierte Lüftung LED leuchtet grün
-	Lüftungsgerät AUS Keine Anzeige <i>(von Gerätekonfiguration abhängig, ggf. nicht vorhanden)</i>

Tabelle 4.1 Anzeigen

HINWEIS!

Immer die zuletzt vorgegebene Betriebsart wird eingestellt, unabhängig davon, ob die Änderung durch ein Timer-Programm, an einem Bedienschalter oder am Lüftungsgerät vorgenommen wurde.

5 Kundendienst und Garantie

Die Bedingungen für Kundendienst, Gewährleistung und Garantie sind in der **Garantieurkunde Systemtechnik** der Glen Dimplex Deutschland GmbH zusammengestellt.

Für die aktuell gültige Fassung wird auf den Downloadbereich des Internet-Auftritts verwiesen.

Sollte ein Kundendienstesatz notwendig werden, wird der autorisierte Systemtechnik-Kundendienst vor Ort informiert, der für eine schnelle Abhilfe des Problems sorgt. Den für Ihre Region zuständigen autorisierten Systemtechnik-Kundendienst erfahren Sie über die zentrale Servicehotline der Glen Dimplex Deutschland GmbH.

Glen Dimplex Deutschland GmbH
Geschäftsbereich Dimplex
Kundendienst Systemtechnik
Am Goldenen Feld 18
95326 Kulmbach

Telefon: +49 (0) 9221 709 562

Fax: +49 (0) 9221 709 565

Email: kundendienst.system@dimplex.de

Internet: www.dimplex.de

HINWEIS!

Für die Bearbeitung von Anfragen, Kundendienstaufträgen und Reklamationen wird der **Gerätetyp**, die **Seriennummer S/N**, die **Softwareversion S/V** und der **Fertigungscode FD** vom Typenschild des Lüftungsgerätes benötigt.

6 Umwelt und Entsorgung

Bitte denken Sie an unsere Umwelt und helfen Sie, diese zu schützen.


Zum Schutz vor Beschädigungen während des Transports wurde der Artikel sorgfältig verpackt. Die Transportverpackung besteht aus wieder verwertbaren Rohstoffen. Bitte entsorgen Sie diese umweltgerecht.



Artikel mit dieser Kennzeichnung gehören nicht in den Restmüll. Sie sind fachgerecht und entsprechend geltender Gesetze und Vorschriften zu entsorgen.



Glen Dimplex Deutschland GmbH
Geschäftsbereich Dimplex
Am Goldenen Feld 18
D-95326 Kulmbach

Irrtümer und Änderungen vorbehalten.
Subject to alterations and errors.
Sous réserve d'erreurs et modifications.
 +49 (0) 9221 709 565
www.dimplex.de