

## Bauseilzüge PLANETA - BW

Durch die leichte und kompakte Bauart ist diese Bauseilwinde einfach zu installieren. Wenn die Seilscheibe beim Hochziehen der Last den Begrenzungsarm berührt, wird durch den oberen Begrenzungsschalter der Vorgang automatisch gestoppt. Ausgestattet mit einer Lastdruckbremse, wird stets eine sichere und sofortige Bremswirkung erreicht.

### Ausstattungsmerkmale:

- Automatische Motorabschaltung bei aufgewickeltem Seil
- 5 m Stromanschlusskabel, Schukostecker
- Betriebsfertig komplett ausgerüstet mit Seil und Sicherheitshaken
- 10 m Steuerkabel zur Fernbedienung
- Drehbarer Haken bis 360° mit Sicherheitsverriegelung
- Motorschutzart IP44
- Steuerung IP65, wassergeschützt, mit NOT-AUS

### Optional:

- Schwenkbarer Arm, 180°
- 10 m Steuerkabelverlängerung

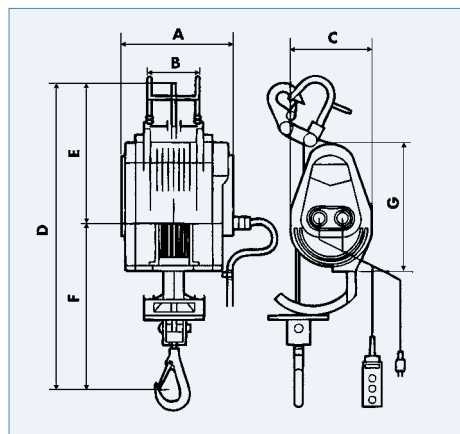


**Option:**  
Kombinierbar mit LST-Fahrwerk

BW-230



Das Gerät ist standardmäßig mit einem Sicherheitshaken ausgerüstet.

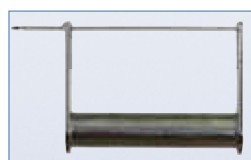


TYP		BW-80	BW-160	BW-230	BW-300
Tragfähigkeit in allen Seillagen	kg	80	160	230	300
Seilgeschwindigkeit* 1. Lage	m/min	18	15	9	9
Seilgeschwindigkeit* oberste Lage	m/min	30	22	14	13
Motordaten	230 V	0,8 kW/4 A	1,2 kW/6 A	1,3 kW/6,5 A	1,5 kW/7,5 A
Einschaltdauer	ED	25 %	25 %	25 %	25 %
Hubhöhe (Seillänge)	m	23	30	24	24
Seildurchmesser	mm	4	5	5	5
A (Maße)	mm	200	244	244	244
B	mm	104	115	115	115
C	mm	168	182	182	182
D	mm	605	640	640	640
E	mm	266	280	280	280
F	mm	339	360	360	360
G	mm	270	285	285	285
Gewicht Winde komplett	kg	18	23	24	25
Bauseilzug BW- ...	<b>Best.-Nr.</b>	<b>H20619</b>	<b>H20621</b>	<b>H20620</b>	<b>H20622</b>
Steuerkabelverlängerung inklusive Kupplung	<b>Best.-Nr.</b>	<b>H20603</b>	<b>H20603</b>	<b>H20603</b>	<b>H20603</b>

\* Seilgeschwindigkeit bei Vollast

## Schwenkauslegerarm

Mit zwei Schellen an ein bauseitiges, stabiles, senkrechtes Rohr (Ø 40 – 55 mm) zu klemmen!  
Die Bauseilwinde einhängen – fertig!



Konsole für Bauseilwinde

SA-230



SA-250 – SA-600

TYP	Max. Tragfähigkeit	Max. Ausladung	Best.-Nr. Schwenkauslegerarm	Best.-Nr. Konsole für Bauseilwinde
SA-230	230	1.000	H20602	-
SA-250	250	1.100	H20607	H20630
SA-600	600	750	H20608	H20631

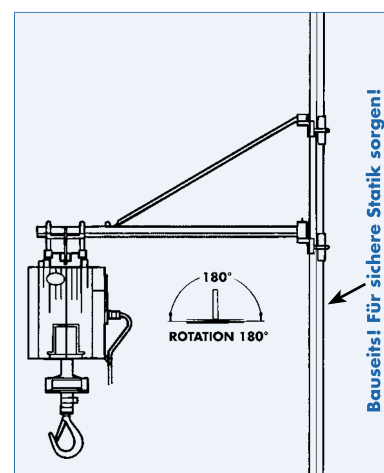


Abbildung ohne Konsole

Bauseits! Für sichere Statik sorgen!