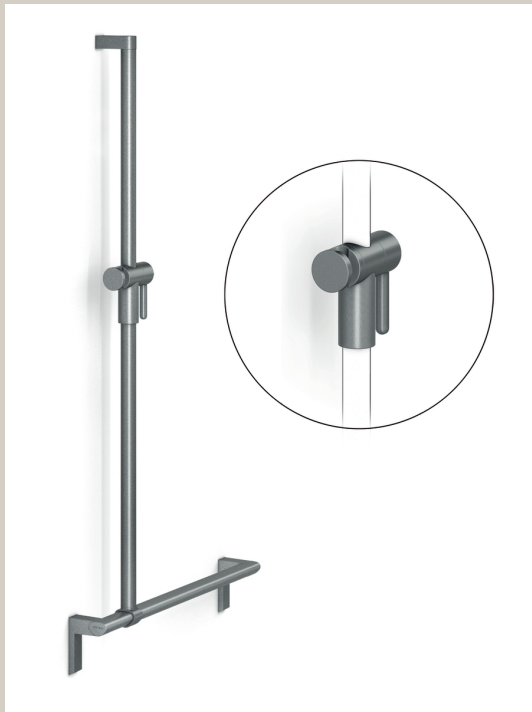


NORMBAU

PASSION FOR CARE

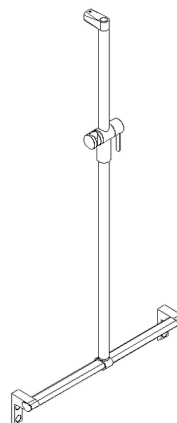


Cavere Duschhandlauf mit verschiebbarer Brausehalterstange, 600 x 1200 mm

600 x 1200 mm,
links und rechts einsetzbar,
aus Aluminium, mit kratzfester Pulverbeschichtung mit antibakteriellem Schutz (ausgenommen 091 Carbonschwarz), lieferbar in den Cavere Farben, verschiebbare Brausehalterstange mit Brausehalter, Bedienhebel mit stufenloser und leichtgängiger Höhen- und Winkeleinstellung, wartungsfrei mit selbstjustierender Klemmkraft, mit seitlich gelagerter Bedienhebel zur Einhandbetätigung ohne Drehbewegung, Aufnahmekonus passend für unterschiedliche Handbrausen, Handlauf mit trigonometrischer Griffkontur zum ergonomischen Abstützen und Greifen, zum Einhängen von Einhängesitzen 7847..., verdeckte Verschraubung, max. zul. Belastung: 150 kg für Duschhandlauf, 100 kg für Brausehalterstange, erfüllt die Anforderungen nach DIN 18040.
Lieferung mit Edelstahl Torx-Schrauben \varnothing 6 x 70 mm und Dübel für Vollbaustoffe.
Entspricht ÖNORM B1600.



Bestellnummer	7485060
Produktgruppe	7000



Carbonschwarz (091)
Cavere® Weiß (092)
Satinbeige (093)
Anthrazit Metallic (095)
Silber Metallic (096)

NORMBAU GmbH
Schwarzwaldstraße 15
77871 Renchen/Germany
Telefon +49(0)7843 / 704 - 0
Telefax +49(0)7843 / 704 - 43
www.normbau.de · normbau@allegion.com


ALLEGION