

ELEKTRISCHE HEIZPATRONEN G 6/4“ mit Thermostatkopf und einem Schütz

Leistung: 3-4,5 kW

Verwendung: Puffer- & Warmwasserspeicher (Erwärmung aus PV)



ELEKTRISCHE HEIZPATRONEN ETT-F

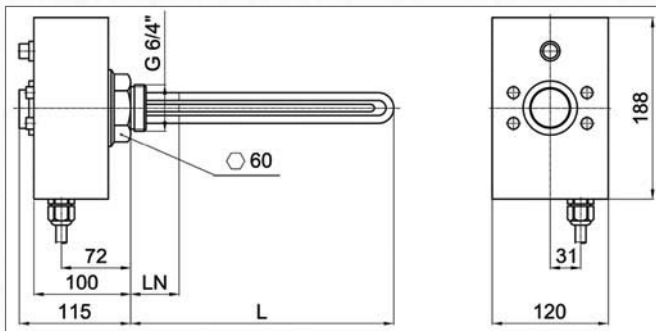
Vernickelte elektrische Heizpatronen mit einem **Thermostatkopf mit einem Schütz** zur Erwärmung von stehendem Wasser oder Frostschutzmittel in Pufferspeichern oder zur Erwärmung von Trinkwasser in Warmwasserspeichern. Eine Heizpatrone für die **Nutzung von Elektrizität aus einer Photovoltaikanlage.**

Die Heizkörper werden horizontal so installiert, dass die Kabelverschraubung nach unten zeigt und dass sie mit der Arbeitsflüssigkeit umspült werden.

Sie sind durch eine feste Verbindung des 7-adrigen Kabels mit dem Klemmkasten oder der Schalttafel mit dem Netzwerk verbunden.

Die Heizpatrone verfügt über einen Eingang für die Signale der Rundsteuertechnik und einen Eingang für die Hauptregulierung.

Maße und Typen



Technische Daten

HEIZPATRONE	Kupfer - vernickelt
ANSCHLUSSGEWINDE	G 6/4“ AG
SECHSKANT MIT GEWINDE G 6/4“	Messing - vernickelt
BOX	Aluminiumlegierung
NETZSPANNUNG	230V 50 Hz
SCHUTZART DIN EN 60529	IP 54
SCHUTZKLASSE NACH EN 61140 ed.2	I
BETRIEBSTHERMOSTAT	Kapillare, einstellbar
SCHALTKONTAKT	16 A
BEREICH DER TEMPERATUR-EINSTELLUNGEN	von 0 ± 5 °C bis 90 ± 3 °C
EINSTELLMÖGLICHKEIT DER TEMPERATUR	Drehknopf
TOLERANZ	5 ± 1,5 °C
UNTERE BESCHRÄNKUNG	ca. 15 °C – Frostschutz
OBERE BESCHRÄNKUNG	ca. 60 °C – für Warmwasserspeicher
SICHERHEITSTHERMOSTAT	Kapillare, fest eingestellt
ABSCHALTTEMPERATUR	99 +0/-6 °C
RESET	manuell, nach einem Temp.-abfall von unter 50 °C
SCHÜTZE	AC1 : 20 A / 690 V, 1Z
SPANNUNG DER SPULE	AC 220 – 240 V
FREQUENZ	50 Hz

MODELL		ETT-F	ETT-F
		3	4,5
NENNLEISTUNG	kW	3,0	4,5
NENNSTROM MIT EINER PHASE	A	4,3	6,5
LÄNGE DES KÖRPER (L)	mm	365	463
LÄNGE NICHTBEHEIZTEN ENDST.(LN)	mm	180	180
BESTELLCODE	--	16250	12357

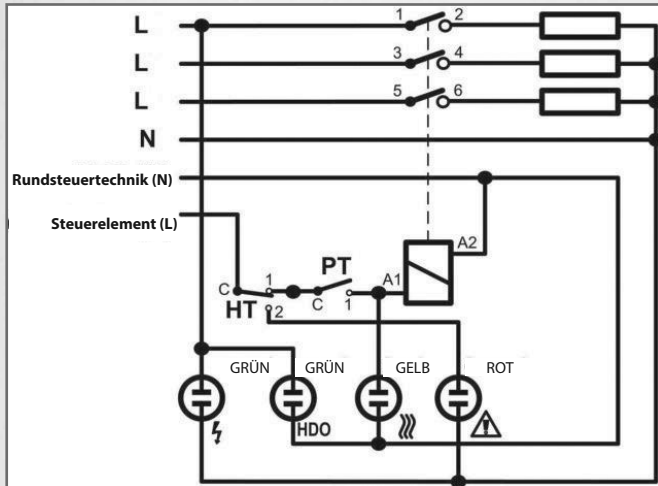
Elektrische Heizpatronen

Kostensparende Lösung für Ihre Heizung

ELEKTRISCHER ANSCHLUSS

1/N/PE AC 230V

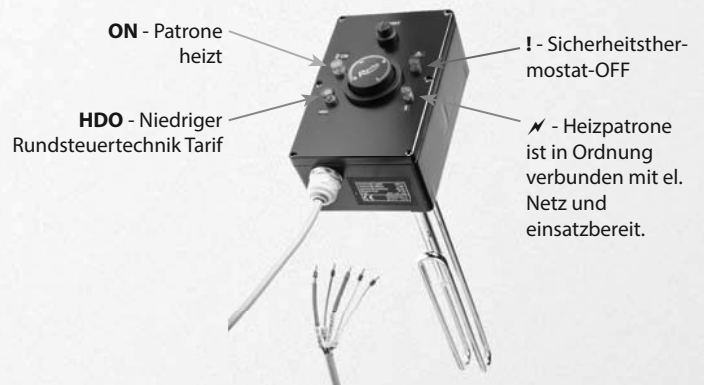
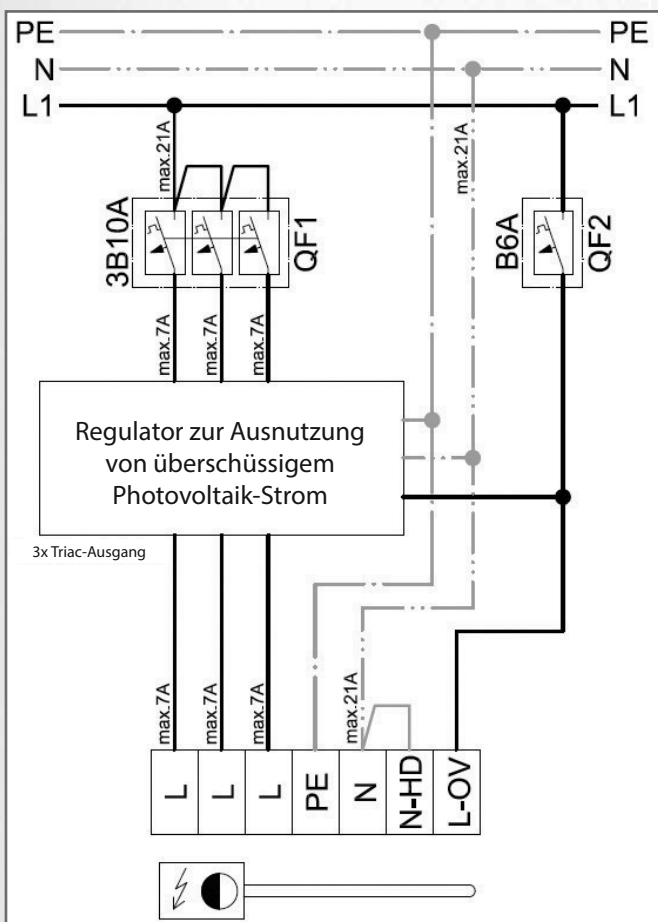
Kontinuierliche Leistungsmodulation mittels Wattrouter.



KABEL

QUERSCHNITT	7 × 2,5 mm ²
LÄNGE	2 m
KABELVERSCHRAUBUNG	Pg11

Verbindungsbeispiel:



Elektrische Heizpatronen

Kostensparende Lösung für Ihre Heizung