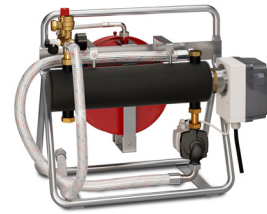


LK 440 EasyHeat -2/3 kW

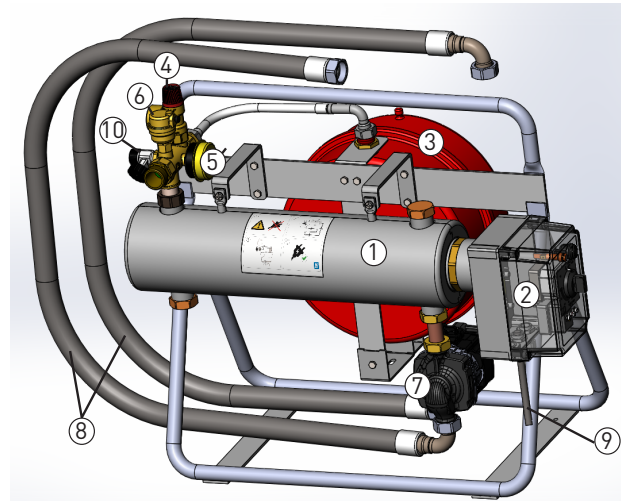


TECHNICAL DATA

Art. No.	813960
Output	2 or 3 kW
Voltage	1-phase 230V, connection via 1-phase electric plug Boiler must be protected using 10 A fuse (8.5 A) for 2 kW and 16 A (13.5 A) for 3 kW
Electrical cartridge	3 kW/3-tube 230 V, stainless steel SS2353, connection 2"
Pump	Grundfos UPM3 Auto 15/70 1 phase 230 V (factory fitted to control box)
Protection class	IP 44
Operating thermostat	Max 60 °C
Safety thermostat	80 °C
Expansion tank	12 litres
Safety valve	1,5 bar
Max. glycol solution	30%
Boiler volume	2,8 litres
PS max. pressure for boiler jacket	1,5 bar
Dimensions (L x W x H)	710 x 430 x 650 mm
Weight	30 kg

LK 440 EASY HEAT COMPRISES OF:

1. Electrically-heated boiler
2. Control box
3. Expansion tank, 12 litres
4. Safety valve, 1.5 bar
5. Pressure gauge
6. Automatic air-bleed valve
7. Circulation pump, Grundfos UPM3 AUTO
8. Steel-reinforced connection hose 1", length 1 m
9. Cable with 1-phase coupling connector, length 1 m
10. Filling valve
11. Operating thermostat, 0-60 °C
12. Trip switch, overheating protection
13. Power amplification indication
14. Switch 2/3 kW



GENERAL INFORMATION

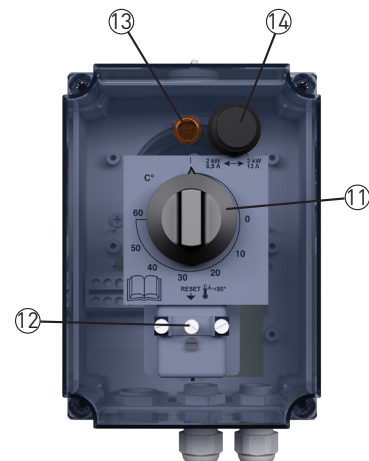
The LK 440 EasyHeat is a complete portable electrically-heated boiler. It is primarily meant to be used as a temporary heater, e.g. for drying concrete slabs installed with under floor heating and for heating buildings under construction installed with a under floor heating system.

The boiler has a total output capacity of 3 kW and it can be manually set between 2 or 3 kW.

The boiler is supplied complete with a circulation pump, an expansion tank and auxiliary devices including a safety valve and air-bleed valve.

Connection to the under floor heating manifold/ heating system is simple, using steel-reinforced flexible hoses.

LK 440 EasyHeat is factory wired and complete with a 1-phase 230 V electric plug. Temperature regulation is controlled by the boiler's operating thermostat.



INSTALLATION

LK 440 EasyHeat should be placed indoors/under a roof and fully protected from rain.

The integrated safety package including automatic air-bleed valve, safety valve and connecting hoses, must be installed as shown in the product diagram (see above). Relevant building standards and hot water installation standards must be adhered to.

The safety valve's outlet's functioning must be ensured in the appropriate manner; refer to current hot water installation standards. No thermometer is included in the standard kit. However, a thermometer should be mounted on the pipe after the boiler.

The heating system must be arranged so that there is always a flow through the cassette. Check to see that one or more of the heating loops are always open.

SWITCHING ON

Before switching on, check to see that the heating system is filled with water, air-bled and that the system's operating pressure is sufficient.

Check to see that the circulation pump is running by listening to and testing the various pump speed settings.

THERMOSTAT OPERATION

Temperature regulation is via the boiler's operational thermostat (constant output temperature). The thermostat can be set up to a maximum of 60 °C.

Monitor the output temperature by means of a thermometer and compare it to the set temperature.

CIRCULATION

For setting up the circulation pump, see separate instruction "Grundfos UPM3 Auto 15/70". Note that the pump is advantageously set to work with constant pressure and that this must be set manually according to separate instructions.

OVERHEATING PROTECTION

LK 440 EasyHeat is provided with built in overheating protection, which cuts off the power at approx. 70 °C.

To reset the overheating protection function, press button (12). Resetting is possible after the boiler has cooled down to approx. 60 °C. In the event of a repeated overheating, determine the cause of the fault and fix it before restarting.

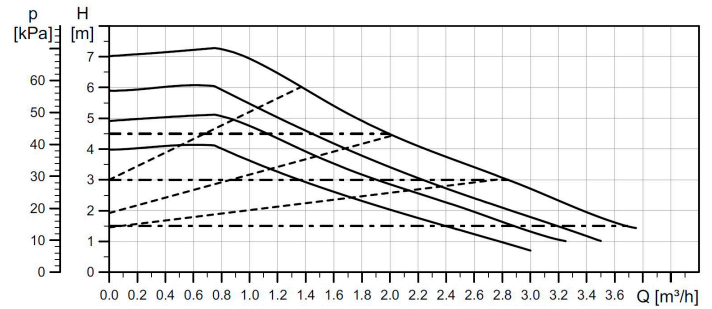
TRIP SWITCH, CIRCULATION PUMP

The circulation pump is protected by a 10 A Trip Switch (13). In the event of the fuse tripping out, determine the cause of the fault and fix it before restarting.

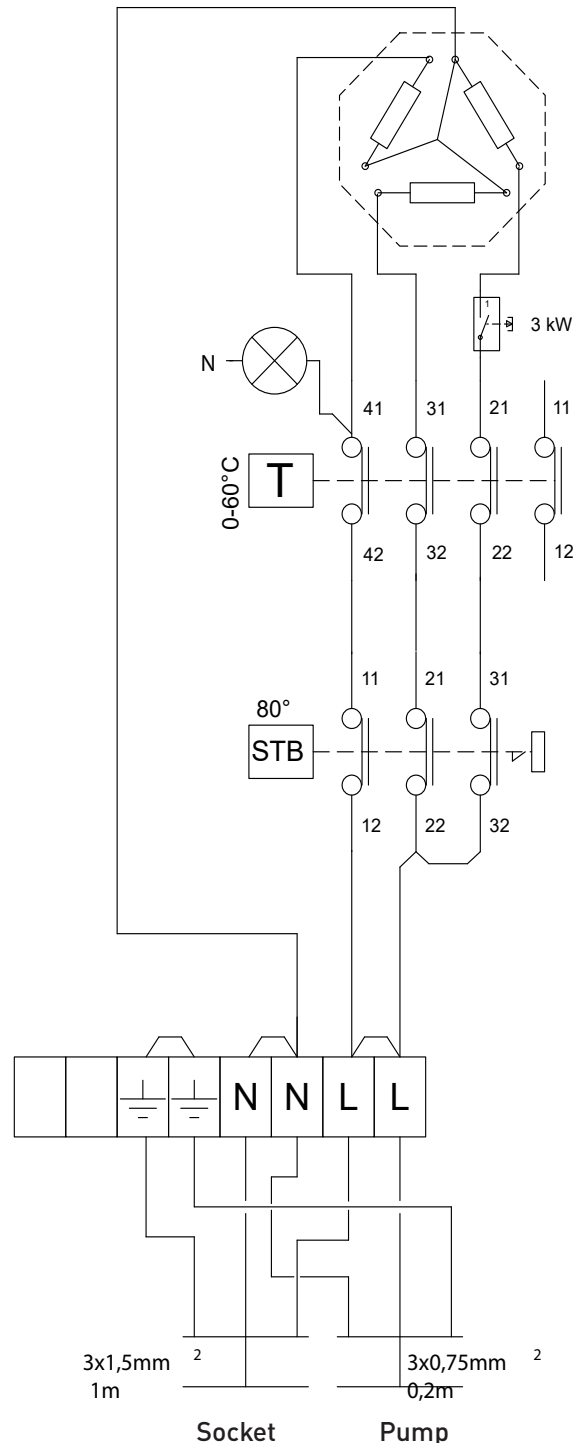
SAFETY VALVE

The safety valve must be tested at start-up and then at set intervals 2-3 times per year. CAUTION: Take care when testing as the out-flowing water/steam can cause scald injuries.

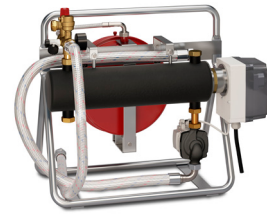
PUMP GRAPH



ELECTRIC CONNECTION DIAGRAM



LK 440 EasyHeat -2/3 kW

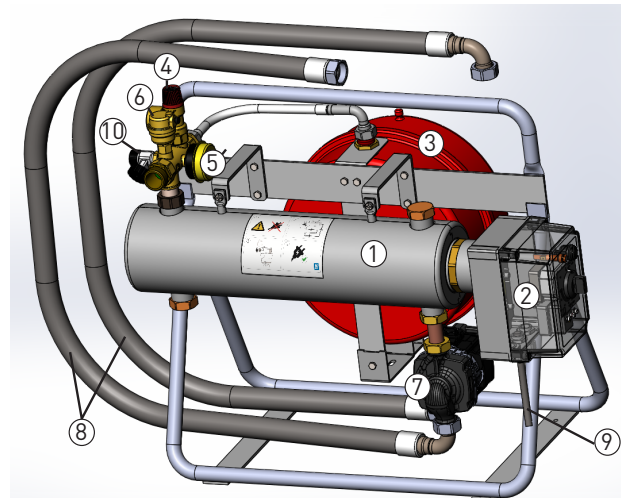


TECHNISCHE DATEN

Art. Nr.	813960
Leistung	2 alt 3 kW
Voltage	1-Phase 230V, Anschluss mit 1-Phasen Stromstecker Der Kessel muss mit 10 A Sicherungen (8,5 A) für 2 kW und 16 A (13,5 A) für 3 kW versehen werden.
Elektroheizpatrone	3 kW/3 230 V, Edelstahl SS2353, Anschluss 2"
Pumpe	Grundfos UPM3 Auto 15/70 1 Phase 230 V (an Kontrollbox angepasst)
Schutzklasse	IP 44
Betriebsthermostat	Max 60 °C
Sicherheitsthermostat	80 °C
Ausdehnungsgefäß	12 Liter
Sicherheitsventil	1,5 bar
Max. Glykollösung	30%
Kesselvolumen	2,8 Liter
PS max. Druck	1,5 bar
Kesselummantelung	
Dimension (L x B x H)	710 x 430 x 650 mm
Gewicht	30 kg

DIE LK BAUHEIZUNG BESTEHT AUS:

1. Elektroheizpatrone
2. Kontrollbox (Thermische Regelung stufenlos)
3. Ausdehnungsgefäß 12 Liter
4. Sicherheitsventil 1,5 bar
5. Manometer
6. Automatiklüfter
7. Umwälzpumpe , Grundfos UPM3 AUTO
8. Panzeranschlusschlauch 1", Länge 1 Meter
9. Steckerfertige Verkabelung 1-Phasig, Länge 1 Meter
10. Befüllungsventil
11. Thermostat 0-60°C
12. Überhitzungsschutz mit Reset
13. Kontrolllampe, kontrolliert ob die Anlage in Betrieb ist
14. Positionswechsler 2/3 kW



ALLGEMEINES

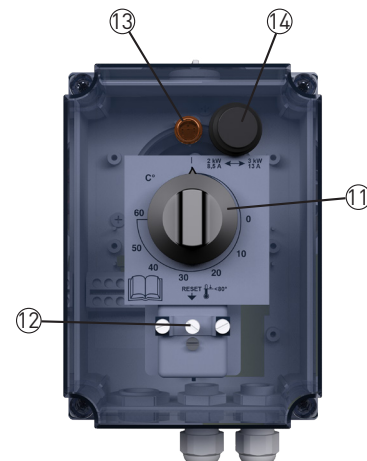
Die LK 440 EasyHeat ist eine mobile Bauheizung. Die Bauheizung kann als provisorische Heizung dienen, z.B bei Bau -oder Renovierungsarbeiten oder zur Aufheizung von Betonplatten bei Fußbodenheizungen.

Die Bauheizung hat eine Leistung von 3 kW und kann manuell eingestellt werden, zwischen 2 und 3 kW.

Die Lieferung umfasst Umwälzpumpe, Ausdehnungsgefäß, Armaturen mit Sicherheits- und Entlüftungsventil.

Der Anschluss an den Heizkreisverteiler bzw. am Heizsystem erfolgt einfach mit einem flexiblen, Stahl umflechteten Schlauch.

Die LK 440 EasyHeat wird steckfertig geliefert, komplett mit 1-Phase 230 V Stromstecker. Ein Thermostat regelt die Temperatur.



INSTALLATION

LK 440 EasyHeat sollte geschützt vor Regen im Haus oder unter einem Dach aufgestellt werden.

Die integrierten Sicherheitsvorrichtungen, einschließlich Automatiklüfter, Sicherheitsventil und Schlauchanschluss müssen wie auf dem Produktbild angezeigt (oben) installiert werden.

Überprüfen Sie ob das Sicherheitsventil gemäß den geltenden Verordnungen funktioniert. Die Standardlieferung enthält keine Thermometer. Jedoch sollte ein Thermometer auf dem Rohr nach dem Kessel angebracht werden.

Die Heizung muss so installiert werden, dass ein ständiger Durchfluss an den Heizstab fließt. Stellen Sie sicher, dass immer mindestens eine Heizleitung offen ist.

INBETRIEBNAHME

Bevor Sie die Bauheizung in Betrieb nehmen, stellen Sie sicher, dass das Heizsystem mit Flüssigkeit gefüllt, entlüftet und ein ausreichender Öffnungsdruck gewährleistet ist.

Überprüfen Sie die Funktion der Umwälzpumpe indem Sie die verschiedenen Geschwindigkeitsstufen testen und hören, ob diese funktionieren.

BEDIENUNG THERMOSTAT

Die Einstellung der Temperatur bis max. 60 °C erfolgt am Thermostat der Heizpatrone.

Überprüfen Sie die Vorlauftemperatur indem Sie an einem Thermometer die Temperatur ablesen und diese mit dem eingestellten Wert vergleichen.

UMWÄLZPUMPE

Lesen Sie die Bedienungsanleitung des "Grundfos UPM3 Auto 15/70". Beachten Sie, dass die Pumpe eingestellt werden kann, um einen konstanten Druck zu halten. Dies geschieht manuell, siehe dazu die separate Bedienungsanleitung.

ÜBERHITZUNGSSCHUTZ

Ein eingebauter Überhitzungsschutz unterbricht die Energiezufuhr bei Temperaturen ab ca. 70 °C.

Für einen Reset, drücken Sie die Taste (12). Dies ist erst möglich, wenn der Kessel auf ca. 60 °C abgekühlt ist. Falls es mehrmals zu einer Überhitzung kommt, finden Sie die Ursache des Fehlers und beheben Sie diesen, bevor Sie die Heizung neu starten.

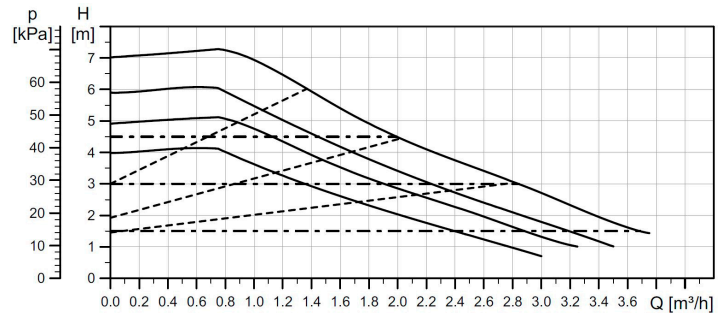
SICHERUNG, UMWÄLZPUMPE

Die Umwälzpumpe ist mit einer 10 A Sicherung geschützt (13). Wenn die Sicherungen rausfliegen, finden Sie heraus wo der Fehler (kein Wasser/ defekte Pumpe) liegt und beheben Sie diesen bevor Sie neu starten.

SICHERHEITSVENTIL

Das Sicherheitsventil muss bei der Inbetriebnahme getestet werden und danach 2-3 Mal im Jahr. VORSICHT: Beim Testen kann austretendes heißes Wasser und Dampf zu Verbrennungen führen.

PUMPENCHARAKTERISTIK



ELEKTRISCHER ANSCHLUSS

