

# Bauheizung

LK 440 EasyHeat, LK 440 EasyHeat



# Bauheizung

## LK 440 EasyHeat

- Eine voll ausgerüstete mobile Bauheizung
- Ist in zwei Ausführungen erhältlich, 3 kW oder 9 kW
- Einfache Installation



### TECHNISCHE DATEN

Ladepumpe	Grundfos UPM3 AUTO
Schutzklasse	IP 44
Betriebsthermostat	Max 60 °C
Sicherheitsthermostat	80 °C
Ausdehnungsgefäß	12 l
Sicherheitsventil	1,5 bar
Max. Glykollösung	30%
Kesselvolumen	2,8 l

Die LK 440 EasyHeat ist eine mobile Bauheizung. Die Bauheizung kann als provisorische Heizung dienen, z.B. bei Bau- oder Renovierungsarbeiten oder zur Aufheizung von Betonplatten.

LK 440 EasyHeat ist in zwei Ausführungen erhältlich, 3-phasig 400V oder 1-phasig 230V.

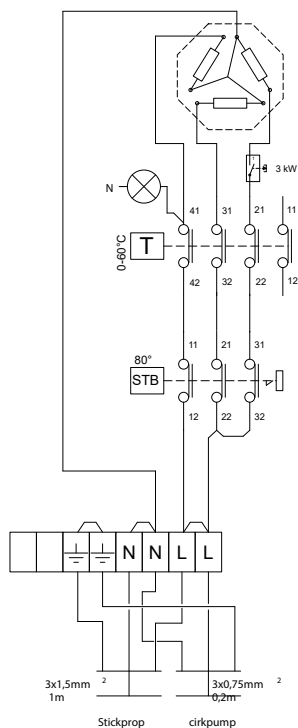
Die Gesamtleistung im 3-phasigen 400V Modell ist 9 kW, auf zwei Mal 4,5 kW verteilt.

Die Gesamtleistung des 1-phasigen 230V Modell kann manuell auf 2 oder 3 kW gestellt werden.

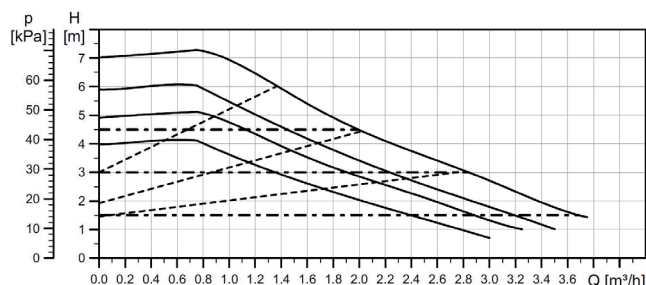
Die Lieferung umfasst alle nötigen Komponenten, einschließlich Umwälzpumpe, Ausdehnungsgefäß und Armaturen mit Sicherheits- und Entlüftungsventil.

Der Anschluss an den Heizkreisverteiler bzw. am Heizsystem erfolgt einfach mit einem flexiblen, Stahl umflochtenen Schlauch 1".

Ein Thermostat regelt die Temperatur.



KAPAZITÄTSDIAGRAMM



## LK 440



Artikelnr.	Dimension	Anschluss	Nennspannung	B mm	H mm	L mm	Sicherheits-thermostat	Gewicht kg
813962	Rp 1"	3-Phasen 400 V, Anschluss mit 3-Phasen Stromstecker. Die Heizung muss mit 3x16 A Sicherungen versehen werden (max. Strom 13.5 A).	9 kW 2-stufig 4,5 kW	430	650	710	80 °C	30,0
813960	Rp 1"	1-Phase 230V Die Heizung muss mit 8,5 A 2 kW, 13 A 3 kW Sicherungen versehen werden.	2 alt. 3 kW	430	650	710	80 °C	30,0

# Bauheizung

## LK 460 EasyHeat

- Eine voll ausgerüstete mobile Bauheizung mit geschütztem Gehäuse
- Ist in drei Ausführungen erhältlich, 9 / 22 / 42 kW
- Einfache Installation



### TECHNISCHE DATEN

Nennspannung	400 V 3N~50Hz
Arbeitstemperatur	9 kW: 0-60°C 22 & 42 kW: 20-95°C
Medium	Wasser - Glykol max. 30%
Ladepumpe	Grundfos UPM3 AUTO L 15-50
Schutzklasse	IP 44
Leistung	9 kW, 22 kW, 42 kW
Strom	9 kW: 16 A, 22 kW: 32 A, 42 kW: 63 A
Sicherung	9 kW: 3x16 A, 22 kW: 3x32 A, 42 kW: 3x63 A
Verbindung	Klauenkupplung (oder 1"/R25 AG)
Betriebsthermostat	Max 60°C
Sicherheitsthermostat	80 °C
Ausdehnungsgefäß	10 l
Sicherheitsventil	9 kW: 1,5 bar, 22 & 42 kW: 3 bar
Kesselvolumen	9 kW: 2 l, 22 & 42 kW: 18 l

Die LK 460 EasyHeat ist eine mobile, fahrbare Bauheizung. Die Bauheizung kann als provisorische Heizung dienen, z.B. bei Bau- und Renovierungsarbeiten, zur Aufheizung von Betonplatten, Estrichen, oder Fußbodenheizungen. Der Heizkessel kann bei einem Ausfall ebenfalls die vorhandene Wärmequelle ersetzen.

Die Bauheizung ist in drei Versionen erhältlich und hat eine Leistung von 2x 4.5 kW (9kW) und 22 kW / 42 kW. Die Leistung ist in mehrere Schritte unterteilt, je nach Bedarf, was einen hohen Komfort, gute Wirtschaftlichkeit und eine lange Lebensdauer der Heizstäbe gewährleistet.

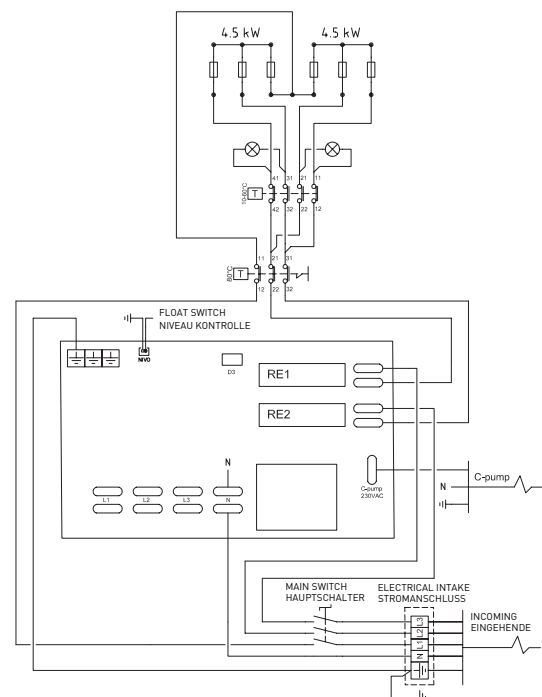
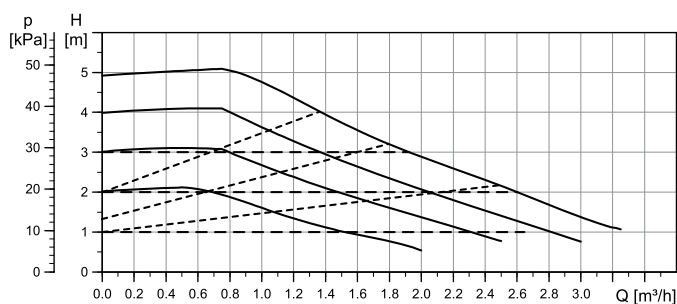
Bei den 22/42 kW Varianten kann je nach Bedarf, auf 15 kW, bzw. 24 kW zurückgeregelt werden. Dieses gewährleistet einen hohen Komfort, gute Wirtschaftlichkeit und eine lange Lebensdauer der Heizstäbe.

Die Lieferung umfasst Umwälzpumpe, Ausdehnungsgefäß, Armaturen mit Sicherheits- und Entlüftungsventil sowie Temperaturregelung. Die Box ist aus galvanisiertem Stahl gefertigt, die Haube mit Gasdruckdämpfern ausgestattet, verriegelbar.

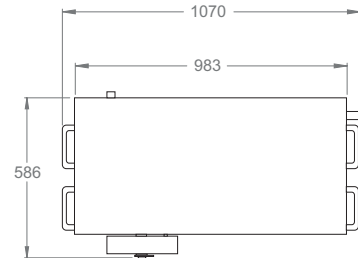
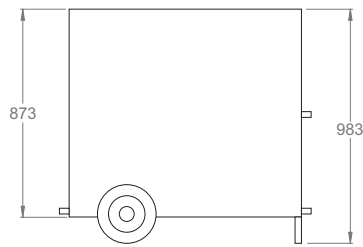
Der Anschluss an den Heizkreisverteiler bzw. am Heizsystem erfolgt mit einem flexiblen Schlauch.

Ein Thermostat regelt die Temperatur.

KAPAZITÄTSDIAGRAMM



# LK 460 - 22 kW & 42 kW



Artikelnr.	Dimension	Gewicht kg
299255	22 kW	110,0
299265	42 kW	110,0