

DDLE BASIS PRODUKTINFORMATION

Minimaler Verbrauch – maximaler Temperaturkomfort

Der DDLE BASIS ist ein elektronischer Durchlauferhitzer mit hohem Temperaturkomfort. Mit seinem eleganten Design bei nur 93 mm Bautiefe ist er für den privaten und gewerblichen Bereich gleichermaßen geeignet.

Der DDLE BASIS gewährleistet auch bei schwankendem Druck oder schwankenden Zulauftemperaturen nahezu konstante Auslauftemperaturen

Der DDLE BASIS ist dank der stufenlosen Temperatureinstellung mit Anwendungssymbolen besonders einfach zu bedienen.

Der DDLE BASIS verfügt über eine ausgereifte, zuverlässige Technik: Die schnelle Regel-elektronik sorgt für hohe Temperaturkonstanz.

Selbstverständlich ist die Einbindung des DDLE BASIS in eine Solarwärme-Anlage problemlos möglich.



DDLE BASIS



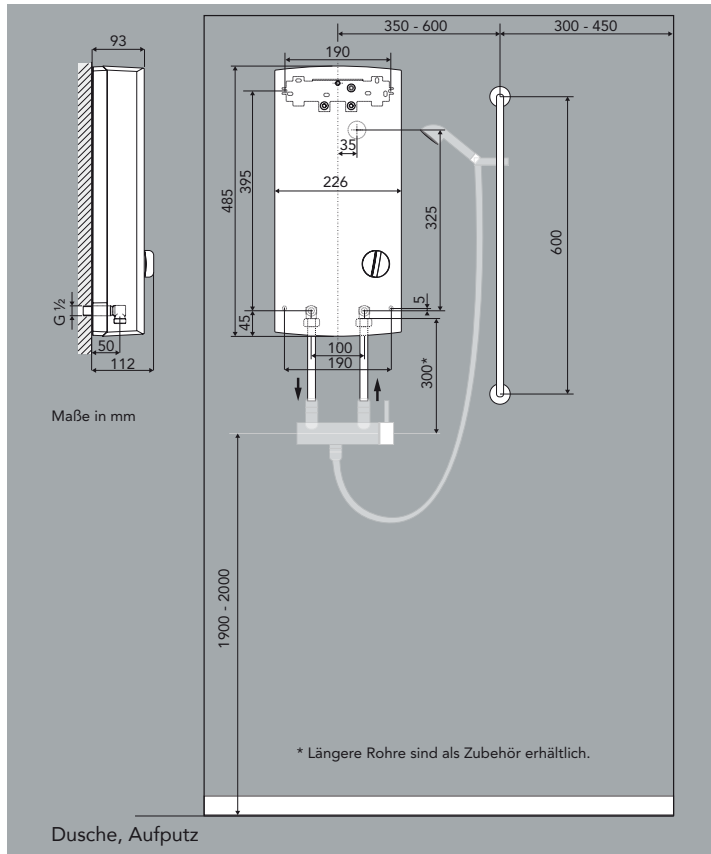
Technische Highlights

- Versorgung einer oder mehrerer nahe gelegenen Zapfstelle
- Versorgung von Waschtisch, Dusche, Küchenspüle und ab 21 kW Leistung auch für die Badewanne
- Keine Verkalkung, weil die Heizwendel direkt im Wasser liegen
- Stufenlose Temperatureinstellung mit Anwendungssymbolen
- Schnelle Regelelektronik für hohe Temperaturkonstanz
- Stromversorgung mit Festanschluss
- Elektronische Luftblasenerkennung



DDLE BASIS TECHNISCHE DATEN

Installationsbeispiel



Einsatzgebiet

- Zur Versorgung einer oder mehrerer nahe gelegener Zapfstellen
- Zur Versorgung von Waschtisch/Dusche/Küchenspüle/ Badewanne (Badewanne ab Leistung 21 kW)
- Einsatz im privaten oder gewerblichen Bereich

Ausstattung

- Elegantes Design, nur 93 mm Bautiefe
- Verkalkungsunempfindlich durch direkt im Wasser liegende Heizwendeln
- Umfangreiche Sicherungssysteme für den Fehlerfall
- Stromversorgung mit Festanschluss

Rationelle Montage

Das clevere Montagesystem erleichtert die Installationsarbeit und erhöht die Sicherheit. Das Gerät ist direkt im Dusch- und Wannbereich montierbar (Strahlwasserschutz IP25). Standardmäßig wird das Gerät für Übertischmontage geliefert. Mit dem Montagesatz UT 104 ist die Untertischmontage möglich.

Die universelle Montageplatte mit Drehverschluss passt auf die Bohrlöcher der meisten Fremdfabrikate. Ein Dreh und alles ist fest! Die Hausmontage erfolgt von vorn ohne Schrauben, der Elektroanschluss kann von oben oder unten erfolgen. Der Wasseranschluss ist für Fern- und Direktanzapfung ausgelegt.

Die Montage (Wasser- und Elektroinstallation) sowie die Erstinbetriebnahme und die Wartung der Warmwassergeräte dürfen nur von einem Fachhandwerker unter Verwendung der Bedienungsanleitung ausgeführt werden.

Technische Daten	DDLE Basis 11	DDLE Basis 13	DDLE Basis 18	DDLE Basis 18/21/24	DDLE Basis 27
EAN	40 41056 02550 6	40 41056 02551 3	40 41056 02272 7	40 41056 02274 1	40 41056 02275 8
E-Nummer	229 296	229 297	222 388	222 390	222 391
Spannung [V]	3/PE~400 50 Hz	3/PE~400 50 Hz	3/PE~400 50 Hz	3/PE~400 50 Hz	3/PE~400 50 Hz
Anschlussleistung [kW]	11	13,5	18	18/21/24	27
Nennstrom [A]	16	19,5	26	29/31/35	39
Absicherung [A]	16	20	25	32/32/35	40
Temperaturwahl [°C]	ca. 30 - 60	ca. 30 - 60	ca. 30 - 60	ca. 30 - 60	ca. 30 - 60
Mindestwasserfließmenge [l/min]	ca. 3,0	ca. 3,0	ca. 3,0	ca. 3,0	ca. 3,0
Max. Durchflussmenge [l/min]	4,0 *	4,0 *	8 *	8/8/9 *	9 *
Mischwassermenge bei $\Delta 26$ K [l/min]	5,9	7,2	9,9	9,9/11,6/13,2	14,9
Max. Zulauftemperatur [°C]	60	60	60	60	60
Spezifischer Widerstand des Wassers [Ω cm]	> 900	> 900	> 900	> 900	> 900
Energieeffizienzklasse	A	A	A	A	A
Schutzart	IP 25	IP 25	IP 25	IP 25	IP 25
Gewicht mit Wasserfüllung [kg]	4,0	4,0	4,0	4,0	4,0
Palette [Stück]	24	24	24	24	24

*mit eingesetztem Mengenbegrenzer

AEG Planungshilfen



<http://www.aeg-haustechnik.de/fachpartner/service/ausschreibungstexte>



Video



Weblink