

DDLE 18 EASY

DDLE 21 EASY

DDLE 24 EASY

Elektronisch gesteuerter Komfort-Durchlauferhitzer

Bedienung und Installation _____ 2

Elektronicznie sterowany komfortowy przepływowy ogrzewacz wody

Obsługa i instalacja _____ 16

BEDIENUNG

1.	Allgemeine Hinweise.....	3
2.	Sicherheit	3
3.	Gerätebeschreibung	4
4.	Bedienung	4
5.	Reinigung, Pflege und Wartung.....	4
6.	Problembhebung	4

INSTALLATION

7.	Sicherheit	5
8.	Gerätebeschreibung	5
9.	Vorbereitungen	5
10.	Montage	6
11.	Inbetriebnahme.....	8
12.	Außerbetriebnahme	8
13.	Montage-Alternativen	9
14.	Störungsbehebung.....	10
15.	Wartung	11
16.	Technische Daten	11

KUNDENDIENST UND GARANTIE

UMWELT UND RECYCLING

BESONDERE HINWEISE

- Das Gerät kann von Kindern ab 3 Jahren sowie von Personen mit verringerten physischen, sensorischen oder mentalen Fähigkeiten oder Mangel an Erfahrung und Wissen benutzt werden, wenn sie beaufsichtigt werden oder bezüglich des sicheren Gebrauchs des Gerätes unterwiesen wurden und die daraus resultierenden Gefahren verstanden haben. Kinder dürfen nicht mit dem Gerät spielen. Reinigung und Benutzer-Wartung dürfen nicht von Kindern ohne Beaufsichtigung durchgeführt werden.
- Die Armatur kann eine Temperatur bis zu 55 °C annehmen. Bei Auslauftemperaturen größer 43 °C besteht Verbrühungsgefahr.
- Das Gerät ist für die Versorgung einer Dusche (Duschbetrieb) geeignet.
- Das Gerät muss über eine Trennstrecke von mindestens 3 mm allpolig vom Netzanschluss getrennt werden können.
- Die angegebene Spannung muss mit der Netzspannung übereinstimmen.
- Das Gerät muss an den Schutzleiter angeschlossen werden.

- Das Gerät muss dauerhaft an eine feste Verdrahtung angeschlossen werden.
- Befestigen Sie das Gerät wie in Kapitel „Installation / Montage“ beschrieben.
- Beachten Sie den maximal zulässigen Druck (siehe Kapitel „Installation / Technische Daten / Datentabelle“).
- Der spezifische Wasserwiderstand des Wasserversorgungsnetzes darf nicht unterschritten werden (siehe Kapitel „Installation / Technische Daten / Datentabelle“).
- Entleeren Sie das Gerät wie in Kapitel „Installation / Wartung / Gerät entleeren“ beschrieben.

BEDIENUNG

1. Allgemeine Hinweise

Die Kapitel „Besondere Hinweise“ und „Bedienung“ richten sich an den Gerätebenutzer und den Fachhandwerker.

Das Kapitel „Installation“ richtet sich an den Fachhandwerker.



Hinweis

Lesen Sie diese Anleitung vor dem Gebrauch sorgfältig durch und bewahren Sie sie auf.

Geben Sie die Anleitung gegebenenfalls an einen nachfolgenden Benutzer weiter.

1.1 Sicherheitshinweise

1.1.1 Aufbau von Sicherheitshinweisen



SIGNALWORT Art der Gefahr

Hier stehen mögliche Folgen bei Nichtbeachtung des Sicherheitshinweises.

» Hier stehen Maßnahmen zur Abwehr der Gefahr.

1.1.2 Symbole, Art der Gefahr

Symbol	Art der Gefahr
	Verletzung
	Stromschlag
	Verbrennung (Verbrennung, Verbrühung)

1.1.3 Signalworte

SIGNALWORT	Bedeutung
GEFAHR	Hinweise, deren Nichtbeachtung schwere Verletzungen oder Tod zur Folge haben.
WARNUNG	Hinweise, deren Nichtbeachtung schwere Verletzungen oder Tod zur Folge haben kann.
VORSICHT	Hinweise, deren Nichtbeachtung zu mittelschweren oder leichten Verletzungen führen kann.

1.2 Andere Markierungen in dieser Dokumentation



Hinweis

Allgemeine Hinweise werden mit dem nebenstehenden Symbol gekennzeichnet.

» Lesen Sie die Hinweistexte sorgfältig durch.

Symbol	Bedeutung
	Sachschaden (Geräte-, Folge-, Umweltschaden)
	Geräteentsorgung

» Dieses Symbol zeigt Ihnen, dass Sie etwas tun müssen. Die erforderlichen Handlungen werden Schritt für Schritt beschrieben.

1.3 Maßeinheiten



Hinweis

Wenn nicht anders angegeben, sind alle Maße in Millimeter.

2. Sicherheit

2.1 Bestimmungsgemäße Verwendung

Das Gerät dient zur Erwärmung von Trinkwasser und kann eine oder mehrere Entnahmestellen versorgen.

Das Gerät ist für den Einsatz im häuslichen Umfeld vorgesehen. Es kann von nicht eingewiesenen Personen sicher bedient werden. In nicht häuslicher Umgebung, z. B. im Kleingewerbe, kann das Gerät ebenfalls verwendet werden, sofern die Benutzung in gleicher Weise erfolgt.

Eine andere oder darüber hinausgehende Benutzung gilt als nicht bestimmungsgemäß. Zum bestimmungsgemäßen Gebrauch gehört auch das Beachten dieser Anleitung sowie der Anleitungen für eingesetztes Zubehör.

2.2 Allgemeine Sicherheitshinweise



VORSICHT Verbrennung

Die Armatur kann eine Temperatur bis zu 55 °C annehmen. Bei Auslauftemperaturen größer 43 °C besteht Verbrühungsgefahr.



WARNUNG Verletzung

Das Gerät kann von Kindern ab 3 Jahren sowie von Personen mit verringerten physischen, sensorischen oder mentalen Fähigkeiten oder Mangel an Erfahrung und Wissen benutzt werden, wenn sie beaufsichtigt werden oder bezüglich des sicheren Gebrauchs des Gerätes unterwiesen wurden und die daraus resultierenden Gefahren verstanden haben. Kinder dürfen nicht mit dem Gerät spielen. Reinigung und Benutzer-Wartung dürfen nicht von Kindern ohne Beaufsichtigung durchgeführt werden.



Sachschaden

Das Gerät und die Armatur sind vom Nutzer vor Frost zu schützen.

2.3 Prüfzeichen

Siehe Typenschild am Gerät.

Landesspezifische Zulassungen und Zeugnisse: Deutschland

Für das Gerät ist auf Grund der Landesbauordnungen ein allgemeines bauaufsichtliches Prüfzeugnis zum Nachweis der Verwendbarkeit hinsichtlich des Geräuschverhaltens erteilt.



3. Gerätebeschreibung

Sie können die Warmwasser-Auslauftemperatur mit dem Temperatur-Einstellknopf einstellen. Ab einer Durchflussmenge von ca. 3 l/min schaltet die Steuerung in Abhängigkeit von der Temperatureinstellung und der Kaltwassertemperatur die richtige Heizleistung ein.

Heizsystem

Das Blankdraht-Heizsystem hat einen druckfesten Kunststoffmantel. Das Heizsystem ist (sowohl) für kalkarme als auch kalkhaltige Wässer geeignet und gegen Verkalkung weitgehend unempfindlich. Das Heizsystem sorgt für eine schnelle und effiziente Warmwasserversorgung.

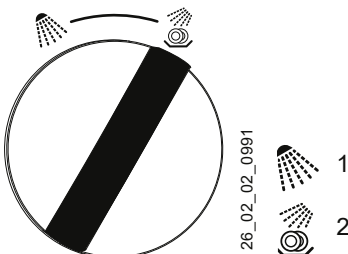


Hinweis

Das Gerät ist mit einer Lufterkennung ausgestattet, die eine Beschädigung des Heizsystems weitgehend verhindert. Gelangt während des Betriebes Luft in das Gerät, schaltet das Gerät die Heizleistung für eine Minute aus und schützt somit das Heizsystem.

4. Bedienung

Sie können die Warmwasser-Auslauftemperatur in 2 Stufen einstellen.



- 1 Dusche / Wanne (ca. 42 °C)
- 2 Küchenspüle (ca. 55 °C)

» Drehen Sie den Temperatur-Einstellknopf in die gewünschte Position.

Wenn bei voll öffneter Armatur und maximaler Temperatureinstellung keine ausreichende Auslauftemperatur erreicht wird, fließt mehr Wasser durch das Gerät als der Heizkörper erwärmen kann.

» Reduzieren Sie die Durchflussmenge an der Armatur.

4.1 Einstellungsempfehlungen

Thermostat-Armatur

Wenn Sie das Gerät mit einer Thermostat-Armatur betreiben, empfehlen wir Ihnen die Temperatur am Gerät auf die maximale Temperatur einzustellen (Küchenspüle). Die gewünschte Temperatur stellen Sie dann an der Thermostat-Armatur ein.

Nach Unterbrechung der Wasserversorgung



Sachschaden

Damit das Blankdraht-Heizsystem nach Unterbrechung der Wasserversorgung nicht zerstört wird, muss das Gerät mit folgenden Schritten wieder in Betrieb genommen werden.

- » Schalten Sie das Gerät spannungsfrei, indem Sie die Sicherungen ausschalten.
- » Öffnen Sie die Armatur eine Minute lang, bis das Gerät und die vorgeschaltete Kaltwasser-Zuleitung luftfrei sind.
- » Schalten Sie die Netzspannung wieder ein.

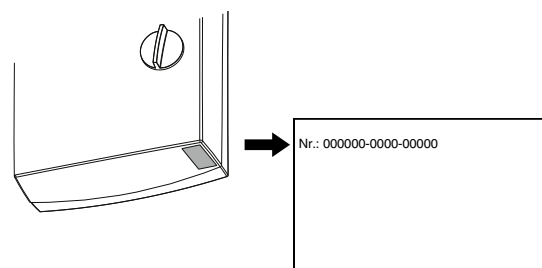
5. Reinigung, Pflege und Wartung

- » Verwenden Sie keine scheuernden oder anlösenden Reinigungsmittel. Zur Pflege und Reinigung des Gerätes genügt ein feuchtes Tuch.
- » Kontrollieren Sie regelmäßig die Armaturen. Kalk an den Armaturausläufen können Sie mit handelsüblichen Entkalkungsmitteln entfernen.

6. Problembehebung

Problem	Ursache	Behebung
Das Gerät schaltet trotz voll geöffnetem Warmwasserventil nicht ein.	Es liegt keine Spannung an. Der Strahlregler in der Armatur oder der Duschkopf ist verkalkt oder verschmutzt.	Prüfen Sie die Sicherungen in der Hausinstallation. Reinigen und / oder entkalken Sie den Strahlregler oder den Duschkopf.
Während warmes Wasser entnommen wird, fließt kurzzeitig kaltes Wasser.	Die Wasserversorgung ist unterbrochen. Die Lufterkennung erkennt Luft im Wasser und schaltet die Heizleistung kurzzeitig ab.	Entlüften Sie das Gerät und die Kaltwasser-Zuleitung (siehe Kapitel „Bedienung / Einstellungsempfehlungen / Nach Unterbrechung der Wasserversorgung“). Das Gerät geht nach 1 Minute selbstständig wieder in Betrieb.

Können Sie die Ursache nicht beheben, rufen Sie den Fachhandwerker. Zur besseren und schnelleren Hilfe teilen Sie ihm die Nummer vom Typenschild mit (000000-0000-000000).



INSTALLATION

7. Sicherheit

Die Installation, Inbetriebnahme sowie Wartung und Reparatur des Gerätes darf nur von einem Fachhandwerker durchgeführt werden.

7.1 Allgemeine Sicherheitshinweise

Wir gewährleisten eine einwandfreie Funktion und Betriebssicherheit nur, wenn das für das Gerät bestimmte Original-Zubehör und die originalen Ersatzteile verwendet werden.



Sachschaden

Beachten Sie die max. zulässige Zulauftemperatur (siehe Kapitel „Installation / Technischen Daten / Datentabelle“). Bei höheren Temperaturen kann das Gerät beschädigt werden. Mit einer Zentral-Thermostat-Armatur (siehe Kapitel „Installation / Gerätebeschreibung / Zubehör“) können Sie die Zulauftemperatur begrenzen.



WARNUNG Stromschlag

Dieses Gerät enthält Kondensatoren, die sich nach der Trennung vom Stromnetz entladen. Die Kondensator-Entladespannung kann ggf. kurzzeitig > 60 V DC sein.

7.2 Vorschriften, Normen und Bestimmungen



Hinweis

Beachten Sie alle nationalen und regionalen Vorschriften und Bestimmungen.

- Die Schutzart IP 25 (strahlwassergeschützt) ist nur mit sachgemäß montierter Kabeltülle gewährleistet.
- Der spezifische elektrische Widerstand des Wassers darf nicht kleiner sein als auf dem Typenschild angegeben. Bei einem Wasser-Verbundnetz berücksichtigen Sie den niedrigsten elektrischen Widerstand des Wassers (siehe Kapitel „Installation / Technischen Daten / Datentabelle“). Den spezifischen elektrischen Widerstand oder die elektrische Leitfähigkeit des Wassers erfahren Sie bei Ihrem Wasserversorgungs-Unternehmen.

8. Gerätebeschreibung

8.1 Lieferumfang

Mit dem Gerät werden geliefert:

- Wandaufhängung
- Montageschablone
- 2 Doppelnippel, Kaltwasser mit Kugelabsperrventil
- Flachdichtungen
- Sieb mit Flachdichtung, im Kaltwasseranschluss eingebaut
- Durchflussmengen-Begrenzer
- Kunststoff-Formscheibe
- 2 Schrauben und 2 Dübel für Rückwandbefestigung

8.2 Zubehör

Armatur

ADEo 70 WD 1-Griff-Armatur mit Umschaltung Wanne / Brause

Montagezubehör

Rohrbausatz-Untertischmontage UT 104, Anschlüsse: Aufputz, G 3/8, oben. Wasseranschlüsse mit 12 mm Quetschverschraubung.

Universal-Montagerahmen

Montagerahmen mit elektrischen Anschlüssen.

Rohrbausatz-Untertischgeräte

Wenn Sie die Wasseranschlüsse (G 3/8 A) oberhalb des Gerätes verwenden, benötigen Sie den Bausatz für die Untertischmontage.

Rohrbausatz-Versatzmontage

Wenn Sie eine senkrechte Verschiebung des Gerätes gegenüber dem Wasseranschluss um 90 mm nach unten verwenden, benötigen Sie den Rohrbausatz mit Rohrbögen.

Rohrbausatz-Gas-Wasserheizer-Austausch

Wenn Sie die vorhandene Installation Gas-Wasserheizer-Anschlüsse (Kaltwasseranschluss links und Warmwasser-Anschluss rechts) verwenden, benötigen Sie den Rohrbausatz.

Lastabwurfrelais (LR 1-A)

Das Lastabwurfrelais für den Einbau in der Elektroverteilung ermöglicht eine Vorrangschaltung des Durchlauferhitzers bei gleichzeitigem Betrieb von z. B. Elektro-Speicherheizgeräten.

Zentral-Thermostat-Armatur

Die Thermostat-Armatur für zentrale Vormischung verwenden Sie z. B. bei Betrieb eines Durchlauferhitzers mit vorgewärmtem Wasser.

9. Vorbereitungen

9.1 Montageort



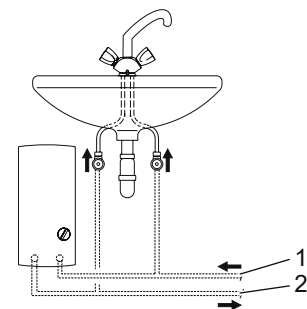
Sachschaden

Die Installation des Gerätes darf nur im frostfreien Raum erfolgen.

» Montieren Sie das Gerät senkrecht und in der Nähe der Entnahmestelle.

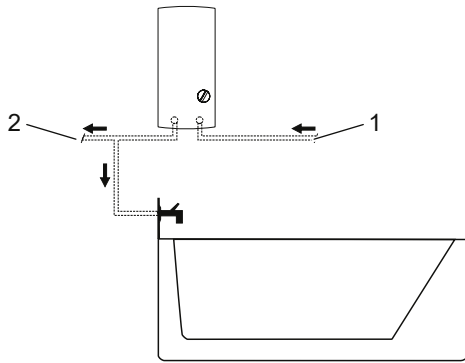
Das Gerät ist für eine Untertisch- und Übertischmontage geeignet.

Untertischmontage



- 1 Kaltwasser Zulauf
- 2 Warmwasser Auslauf

Übertischmontage



- 1 Kaltwasser Zulauf
- 2 Warmwasser Auslauf

26_02_02_1344



Hinweis

» Montieren Sie das Gerät an der Wand. Die Wand muss ausreichend tragfähig sein.

9.2 Wasserinstallation

- Ein Sicherheitsventil ist nicht erforderlich.
- » Spülen Sie die Wasserleitung gut durch.

Armaturen

Verwenden Sie geeignete Druckarmaturen (siehe Kapitel „Installation / Gerätebeschreibung / Zubehör“). Offene Armaturen sind nicht zulässig.



Hinweis

Das Absperrventil im Kaltwasser Zulauf dürfen Sie nicht zum Drosseln des Durchflusses verwenden. Das Absperrventil dient zur Absperrung des Gerätes.

Zugelassene Werkstoffe der Wasserleitungen

- Kaltwasser-Zuleitung: feuerverzinktes Stahlrohr, Edelstahlrohr, Kupferrohr oder Kunststoffrohr
- Warmwasser-Auslaufleitung: Edelstahlrohr, Kupferrohr oder Kunststoffrohr



Sachschaden

Beim Einsatz von Kunststoff-Rohrsystemen beachten Sie die maximale Zulauftemperatur und den maximal zulässigen Druck (siehe Kapitel „Installation / Technische Daten / Datentabelle“).

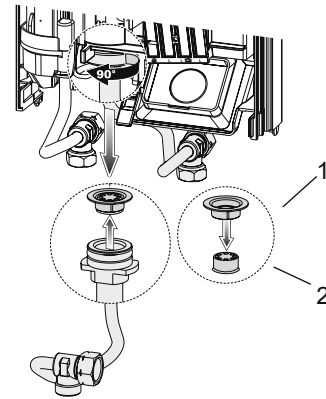
Volumenstrom

- » Stellen Sie sicher, dass der Volumenstrom (siehe Kapitel „Installation / Technische Daten / Datentabelle“, Ein) zum Einschalten des Gerätes erreicht wird.
- » Falls der benötigte Volumenstrom bei voll geöffnetem Entnahmeventil nicht erreicht wird, erhöhen Sie den Wasserleitungsdruck. Wenn der Volumenstrom trotz Erhöhung nicht erreicht wird, bauen Sie den Durchflussmengen-Begrenzer aus und die Kunststoff-Formscheibe wieder ein.



Hinweis

Damit die Thermostat-Armatur richtig funktioniert, darf der Durchflussmengen-Begrenzer nicht entnommen werden.



- 1 Kunststoff-Formscheibe
- 2 Durchflussmengen-Begrenzer

26_02_02_0771

10. Montage

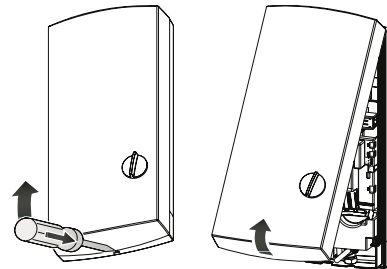
Standardmontage

- Elektroanschluss oben, Unterputz-Installation
- Wasseranschluss Unterputz-Installation

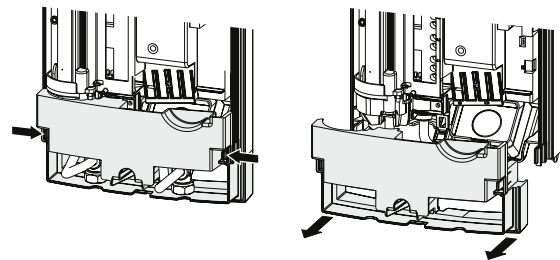
Weitere Montagemöglichkeiten siehe Kapitel „Installation / Montage-Alternativen“:

10.1 Standardmontage

Gerät öffnen

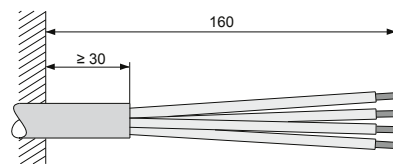


- » Öffnen Sie das Gerät, indem Sie den Rastverschluss entriegeln.



- » Trennen Sie die Rückwand, indem Sie die beiden Rasthaken drücken und das Rückwandunterteil nach vorn abziehen.

Netzanschlusskabel vorbereiten

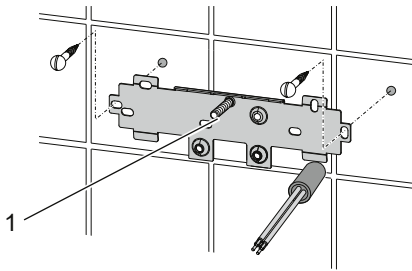


D0000041615

26_02_02_0762

26_02_02_0887

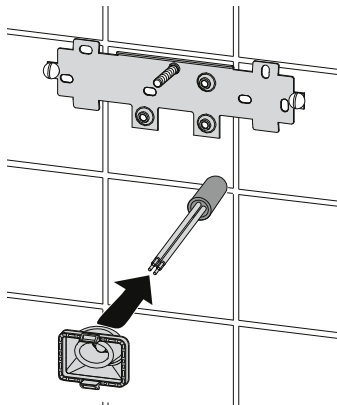
Wandaufhängung montieren



26_02_02_0972

- 1 Gewindebolzen
- » Zeichnen Sie die Bohrlöcher mit der Montageschablone an. Bei der Montage mit Aufputz liegenden Wasseranschlüssen müssen Sie zusätzlich die Befestigungslöcher im unteren Teil der Schablone anzeichnen.
- » Bohren Sie die Löcher und befestigen Sie die Wandaufhängung mit 2 Schrauben und 2 Dübeln (Schrauben und Dübel gehören zum Lieferumfang).
- » Montieren Sie den beiliegenden Gewindebolzen.
- » Montieren Sie die Wandaufhängung.

Kabeltülle montieren

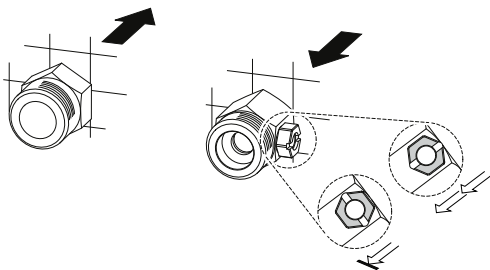


26_02_02_0950

- » Montieren Sie die Kabeltülle. Bei einem Anschlusskabel > 6 mm² müssen Sie das Loch in der Kabeltülle vergrößern.

Wasseranschluss herstellen

! **Sachschaden**
Führen Sie alle Wasseranschluss- und Installationsarbeiten nach Vorschrift aus.

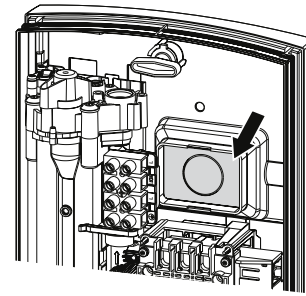


26_02_02_0948

- » Dichten und schrauben Sie die Doppelnippel ein.

! **Sachschaden**
Das Absperrventil im Kaltwasserzulauf dürfen Sie nicht zum Drosseln des Durchflusses verwenden.

Rückwand vorbereiten

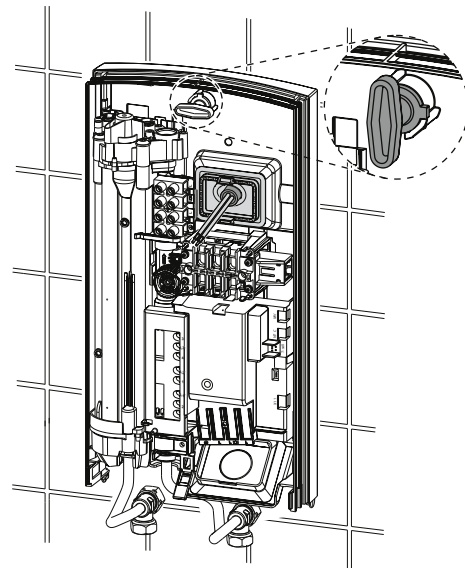


D0000041893

- » Brechen Sie die Sollbruchstelle für die Kabeltülle in der Rückwand aus. Entgraten Sie bei Bedarf scharfe Kanten mit einer Feile.

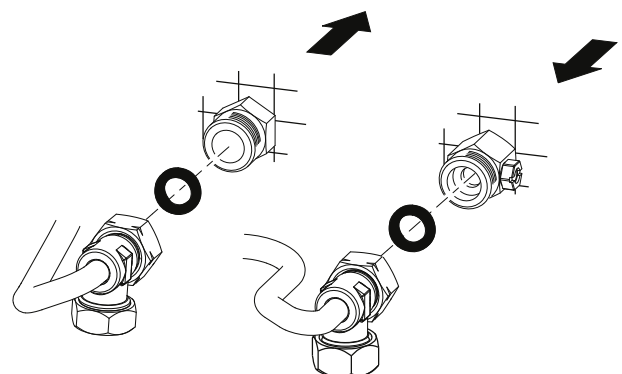
! **Sachschaden**
Haben Sie versehentlich ein falsches Loch in die Rückwand gebrochen, müssen Sie eine neue Rückwand verwenden.

Gerät montieren



D0000041894

- » Stecken Sie die Rückwand über den Gewindebolzen und die Kabeltülle. Ziehen Sie die Kabeltülle mithilfe einer Zange an den Rasthaken in die Rückwand, bis beide Rasthaken hörbar einrasten.
- » Entfernen Sie die Transport-Schutzstopfen aus den Wasseranschlüssen.
- » Drücken Sie die Rückwand fest an. Verriegeln Sie den Befestigungsknebel durch eine Rechtsdrehung um 90°.



D0000041925

- » Schrauben Sie die Wasseranschlussrohre mit den Flachdichtungen auf die Doppelnippel.

- ! Sachschaden**
Für die Funktion des Gerätes muss das Sieb eingebaut sein.
- » Prüfen Sie beim Geräteaustausch, ob das Sieb vorhanden ist (siehe Kapitel „Installation / Wartung“).

Elektroanschluss herstellen

- ⚡ WARNUNG Stromschlag**
Führen Sie alle elektrischen Anschluss- und Installationsarbeiten nach Vorschrift aus.

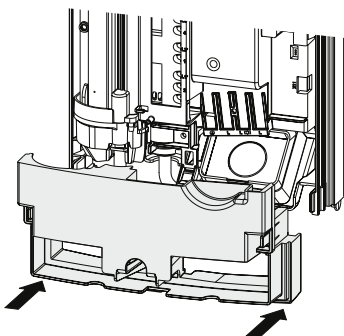
- ⚡ WARNUNG Stromschlag**
Der Anschluss an das Stromnetz ist nur als fester Anschluss in Verbindung mit der herausnehmbaren Kabeltülle erlaubt. Das Gerät muss über eine Trennstrecke von mindestens 3 mm allpolig vom Netzanschluss getrennt werden können.

- ⚡ WARNUNG Stromschlag**
Achten Sie darauf, dass das Gerät an den Schutzleiter angeschlossen ist.

- ! Sachschaden**
Beachten Sie das Typenschild. Die angegebene Spannung muss mit der Netzspannung übereinstimmen.

- » Schließen Sie das Elektroanschlusskabel an die Netzanschlussklemme an (siehe Kapitel „Installation / Technische Daten / Elektroschaltplan“).

Rückwandunterteil montieren



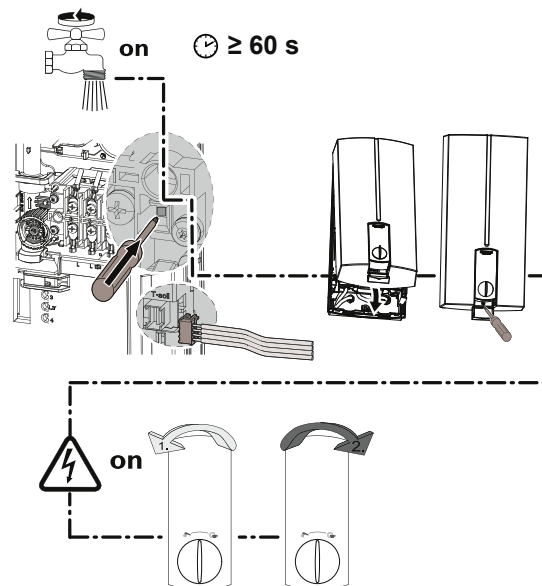
26_02_02_1348

- » Montieren Sie das Rückwandunterteil in die Rückwand. Rasten Sie das Rückwandunterteil ein.
- » Richten Sie das montierte Gerät aus, indem Sie den Befestigungsknebel lösen, den Elektroanschluss und die Rückwand ausrichten und den Befestigungsknebel wieder festdrehen.
- » Wenn die Geräterückwand nicht anliegt, können Sie das Gerät unten mit einer zusätzlichen Schraube befestigen.

11. Inbetriebnahme

- ⚡ WARNUNG Stromschlag**
Die Inbetriebnahme darf nur durch einen Fachhandwerker unter der Beachtung der Sicherheitsvorschriften erfolgen.

11.1 Erstinbetriebnahme



D0000079650

- » Öffnen und schließen Sie mehrfach alle angeschlossenen Entnahmeventile, bis das Leitungsnetz und das Gerät luftfrei sind.
- » Führen Sie eine Dichtheitskontrolle durch.
- » Aktivieren Sie den Sicherheitsdruckbegrenzer bei Fliedruck indem Sie die Rücksetztaste fest eindrücken (das Gerät wird mit deaktiviertem Sicherheitsdruckbegrenzer ausgeliefert).
- » Stecken Sie den Stecker vom Sollwertgeber-Kabel auf die Elektronik.
- » Montieren Sie die Gerätekappe bis sie hörbar einrastet. Prüfen Sie den Sitz der Gerätekappe.
- » Schalten Sie die Netzspannung ein.
- » Kalibrieren Sie die Temperatur. Drehen Sie den Temperatur-Einstellknopf zum Rechts- und Linksanschlag.
- » Prüfen Sie die Arbeitsweise des Gerätes.

Übergabe des Gerätes

- » Erklären Sie dem Benutzer die Funktion des Gerätes und machen Sie ihn mit dem Gebrauch des Gerätes vertraut.
- » Weisen Sie den Benutzer auf mögliche Gefahren hin, speziell die Verbrühungsgefahr.
- » Übergeben Sie diese Anleitung.

11.2 Wiederinbetriebnahme

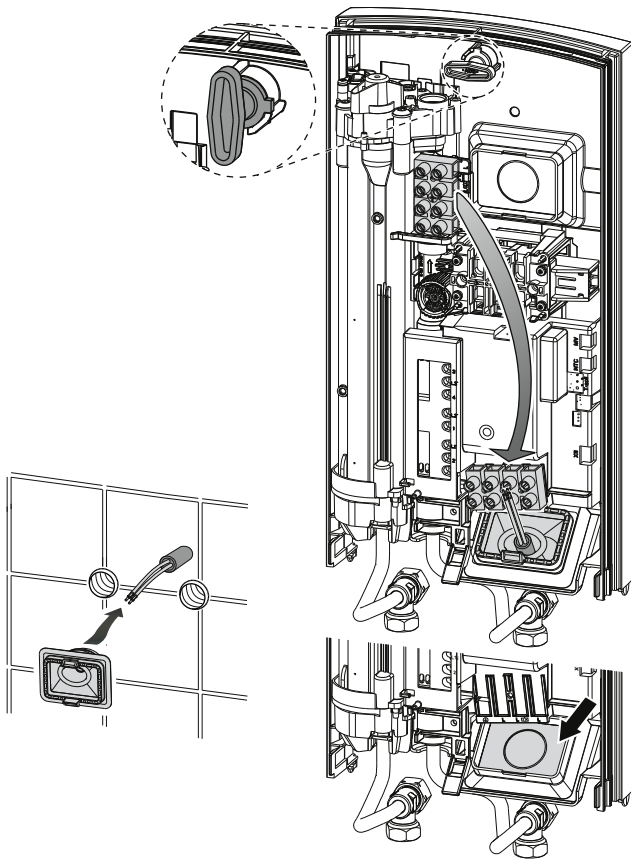
- ! Sachschaden**
Damit das Blankdraht-Heizsystem nach Unterbrechung der Wasserversorgung nicht zerstört wird, muss das Gerät mit folgenden Schritten wieder in Betrieb genommen werden.
- » Schalten Sie das Gerät spannungsfrei, indem Sie die Sicherungen ausschalten.
 - » Öffnen Sie die Armatur eine Minute lang, bis das Gerät und die vorgeschaltete Kaltwasser-Zuleitung luftfrei sind.
 - » Schalten Sie die Netzspannung wieder ein.

12. Außerbetriebnahme

- » Trennen Sie das Gerät allpolig vom Netzanschluss.
- » Entleeren Sie das Gerät (siehe Kapitel „Installation / Wartung / Gerät entleeren“).

13. Montage-Alternativen

13.1 Elektroanschluss Unterputz unten



- » Montieren Sie die Kabeltülle.
- » Brechen Sie die Sollbruchstelle für die Kabeltülle in der Rückwand aus. Entgraten Sie bei Bedarf scharfe Kanten mit einer Feile.
- » Versetzen Sie die Netzanschlussklemme im Gerät von oben nach unten.
- » Stecken Sie die Rückwand über den Gewindebolzen und die Kabeltülle. Ziehen Sie die Kabeltülle mithilfe einer Zange an den Rasthaken in die Rückwand, bis beide Rasthaken hörbar einrasten.
- » Drücken Sie die Rückwand fest an. Verriegeln Sie den Befestigungsknebel durch eine Rechtsdrehung um 90°.



Sachschaden
Haben Sie versehentlich ein falsches Loch in die Rückwand gebrochen, müssen Sie eine neue Rückwand verwenden.

13.2 Elektroanschluss Aufputz



Hinweis
Bei dieser Anschlussart ändert sich die Schutzart des Gerätes.

- » Ändern Sie das Typenschild. Streichen Sie die Angabe IP 25 durch und kreuzen Sie das Kästchen IP 24 an. Verwenden Sie dafür einen Kugelschreiber.
- » Schneiden oder brechen Sie die benötigte Durchführung in der Rückwand sauber heraus (siehe Kapitel „Installation / Technische Daten / Maße und Anschlüsse“). Entgraten Sie bei Bedarf scharfe Kanten mit einer Feile.

- » Führen Sie das Elektroanschlusskabel durch die Kabeltülle und schließen das Elektroanschlusskabel an die Netzanschlussklemme an.



Sachschaden
Sollten Sie versehentlich ein falsches Loch in die Rückwand brechen, müssen Sie eine neue Rückwand verwenden.

13.3 Anschluss eines Lastabwurfrelais

Setzen Sie ein Lastabwurfrelais in Kombination mit anderen Elektrogeräten, z. B. Elektro-Speicherheizgeräten, in der Elektroverteilung ein. Der Lastabwurf erfolgt bei Betrieb des Durchlauferhitzers.



Sachschaden
Schließen Sie die Phase, die das Lastabwurfrelais schaltet, an die gekennzeichnete Klemme der Netzanschlussklemme im Gerät an (siehe Kapitel „Installation / Technische Daten / Elektroschaltplan“).

13.4 Untertischmontage Wasseranschlüsse - oben

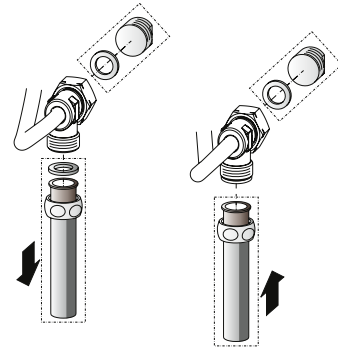
Eine Untertisch-Gerätemontage mit obenliegenden Wasseranschlüssen lässt sich mit einem zusätzlichen Rohrbausatz-Untertischgerät durchführen. Durchführungsöffnungen in der Rückwand für die Wasserrohre sauber ausbrechen und Rohrsatz montieren.

13.5 Wasserinstallation Aufputz

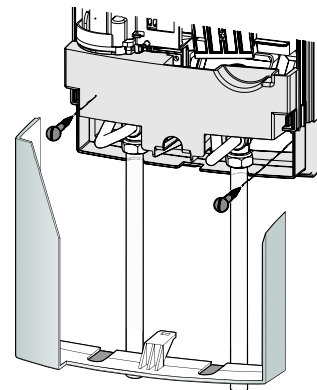


Hinweis
Bei dieser Anschlussart ändert sich die Schutzart des Gerätes.

- » Ändern Sie das Typenschild. Streichen Sie die Angabe IP 25 durch und kreuzen Sie das Kästchen IP 24 an. Verwenden Sie dafür einen Kugelschreiber.



- » Um den Unterputzanschluss zu verschließen, montieren Sie Wasserstopfen mit Dichtungen.
- » Montieren Sie eine geeignete Druckarmatur.



- » Rasten Sie das Rückwand-Unterteil in das Rückwand-Oberteil ein.
- » Verschrauben Sie die Anschlussrohre mit dem Gerät.
- » Befestigen Sie die Rückwand unten mit zwei zusätzlichen Schrauben.
- » Brechen Sie die Durchführungen in der Gerätekappe sauber aus. Entgraten Sie bei Bedarf scharfe Kanten mit einer Feile.

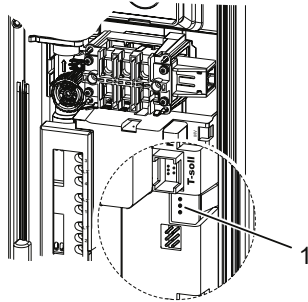
- » Schieben Sie das Rückwandunterteil unter die Anschlussrohre der Armatur. Rasten Sie das Rückwandunterteil ein.
- » Verschrauben Sie die Anschlussrohre mit dem Gerät.



Sachschaden
Haben Sie versehentlich ein falsches Loch in die Gerätekappe gebrochen, müssen Sie eine neue Gerätekappe verwenden.

14. Störungsbehebung

⚡ WARNUNG Stromschlag
Um das Gerät prüfen zu können, muss die Netzspannung am Gerät anliegen.



D0000041793

1 Diagnoseampel

Anzeigemöglichkeiten der Diagnoseampel (LED)		
●	rot	leuchtet bei Störung
●	gelb	leuchtet bei Heizbetrieb
●	grün	blinkt: Gerät am Netzanschluss

Störung / Anzeige LED-Diagnoseampel	Ursache	Behebung
Der Durchfluss ist zu gering.	Das Sieb im Gerät ist verschmutzt.	Reinigen Sie das Sieb.
Die Solltemperatur wird nicht erreicht.	Eine Phase fehlt.	Prüfen Sie die Sicherung in der Hausinstallation.
Die Heizung schaltet nicht ein.	Luft wird im Wasser erkannt. Die Heizleistung schaltet kurzzeitig ab.	Das Gerät geht nach einer Minute wieder in Betrieb.
kein warmes Wasser und keine Ampelanzeige.	Die Sicherung hat ausgelöst.	Prüfen Sie die Sicherung in der Hausinstallation.
	Der Sicherheitsdruckbegrenzer hat ausgeschaltet.	Beseitigen Sie die Fehlerursache (z. B. ein defekter Druckspüler). Schützen Sie das Heizsystem vor Überhitzung, indem Sie ein dem Gerät nachgeschaltetes Entnahmeventil eine Minute öffnen. Dadurch wird das Heizsystem druckentlastet und abgekühlt. Aktivieren Sie den Sicherheitsdruckbegrenzer bei Fließdruck, indem Sie die Rücksetztaste drücken (siehe Kapitel „Installation / Inbetriebnahme / Erstinbetriebnahme“).
	Die Elektronik ist defekt.	Prüfen Sie die Elektronik und tauschen Sie die Elektronik ggf. aus.
Ampelanzeige: grün blinkt oder Dauerlicht kein warmes Wasser bei Durchfluss > 3 l/min.	Die Elektronik ist defekt.	Prüfen Sie die Elektronik und tauschen Sie die Elektronik ggf. aus.
	Die Durchflusserkennung DFE ist nicht aufgesteckt.	Stecken Sie den Stecker der Durchflusserkennung wieder auf.
	Der Stecker der Durchflusserkennung ist defekt.	Kontrollieren Sie die Durchflusserkennung und tauschen Sie die Durchflusserkennung ggf. aus.
Ampelanzeige: gelb Dauerlicht, grün blinkt kein warmes Wasser bei Durchfluss > 3 l/min.	Der Sicherheits-Temperaturbegrenzer hat ausgelöst oder ist unterbrochen.	Kontrollieren Sie den Sicherheits-Temperaturbegrenzer und tauschen Sie den Sicherheits-Temperaturbegrenzer ggf. aus.
	Das Heizsystem ist defekt.	Messen Sie den Widerstand des Heizsystems und tauschen Sie den Widerstand ggf. aus.
	Die Elektronik ist defekt.	Prüfen Sie die Elektronik und tauschen Sie die Elektronik ggf. aus.
Ampelanzeige: rot Dauerlicht, grün blinkt kein warmes Wasser	Der Kaltwasser-Sensor ist defekt.	Prüfen Sie die Elektronik und tauschen Sie die Elektronik ggf. aus.
	Die Kaltwasser-Zulauftemperatur ist höher als 35 °C.	Verringern Sie die Kaltwasser-Zulauftemperatur zum Gerät.

15. Wartung



WARNUNG Stromschlag
Trennen Sie bei allen Arbeiten das Gerät allpolig vom Netzanschluss.

Gerät entleeren

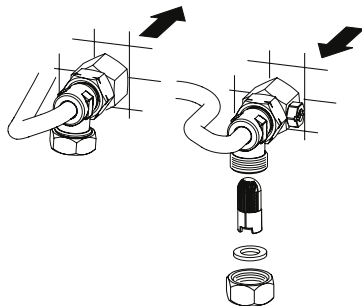
Das Gerät können Sie für Wartungsarbeiten oder zum Schutz vor Frost entleeren.



WARNUNG Verbrennung
Wenn das Gerät entleert wird, kann heißes Wasser austreten.

- » Schließen Sie das Absperrventil im Doppelnippel oder in der Kaltwasser-Zuleitung.
- » Öffnen Sie alle Entnahmeventile.
- » Lösen Sie die Wasseranschlüsse vom Gerät.
- » Lagern Sie ein demontiertes Gerät frostfrei, da sich Restwasser im Gerät befindet, das gefrieren und Schäden verursachen kann.

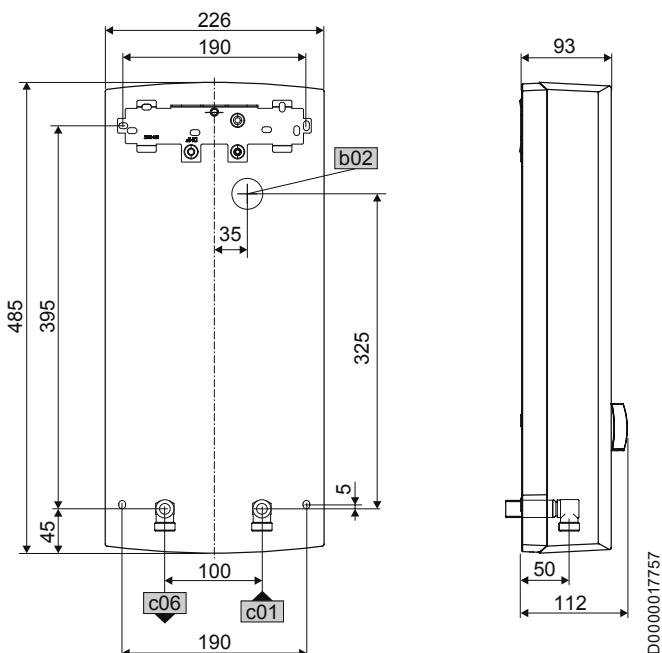
Sieb reinigen



Reinigen Sie bei Verschmutzung das Sieb im Kaltwasser-Schraubanschluss. Schließen Sie das Absperrventil in der Kaltwasser-Zuleitung, bevor Sie das Sieb ausbauen, reinigen und wieder einbauen.

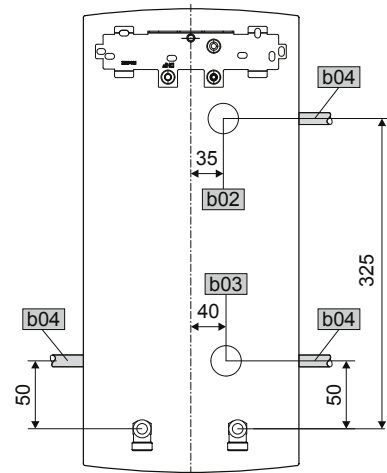
16. Technische Daten

16.1 Maße und Anschlüsse



b02	Durchführung elektrische Leitungen I		
c01	Kaltwasser Zulauf	Außengewinde	G 1/2 A
c06	Warmwasser Auslauf	Außengewinde	G 1/2 A

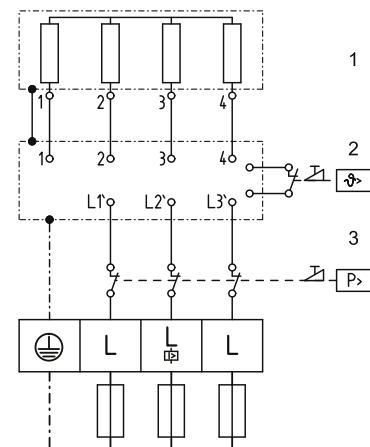
Alternative Anschlussmöglichkeiten



b02	Durchführung elektrische Leitungen I
b03	Durchführung elektrische Leitungen II
b04	Durchführung elektrische Leitungen III

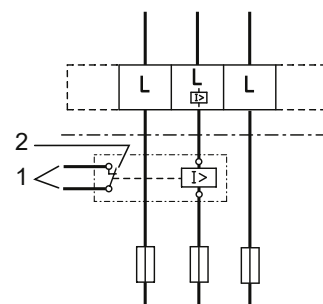
16.2 Elektroschaltplan

3/PE ~ 380 - 400 V



- 1 Beheizung
- 2 Sicherheits-Temperaturbegrenzer
- 3 Sicherheitsdruckbegrenzer

Lastabwurfrelais LR 1-A



- 1 Steuerleitung zum Schaltschütz des 2. Gerätes (z. B. Elektro-Speicherheizgerät).
- 2 Steuerkontakt öffnet beim Einschalten des Durchlauferhitzers.

D0000019778

26_02_02_0949

85_02_02_0005

D0000017757

85_02_02_0003_

16.3 Warmwasserleistung

Die Warmwasserleistung ist abhängig von der anliegenden Netzspannung, der Anschlussleistung des Gerätes und der Kaltwasser-Zulauftemperatur. Die Nennspannung und die Nennleistung entnehmen Sie dem Typenschild (siehe „Kapitel „Bedienung / Problembehebung“).

Anschlussleistung in kW		38 °C Warmwasserleistung in l/min.			
Nennspannung		Kaltwasser-Zulauftemperatur			
380 V	400 V	5 °C	10 °C	15 °C	20 °C
16,2		7,0	8,3	10,1	12,9
19		8,2	9,7	11,8	15,1
21,7		9,4	11,1	13,5	17,2
	18	7,8	9,2	11,2	14,3
	21	9,1	10,7	13,0	16,7
	24	10,4	12,2	14,9	19,0

Anschlussleistung in kW		50 °C Warmwasserleistung in l/min.			
Nennspannung		Kaltwasser-Zulauftemperatur			
380 V	400 V	5 °C	10 °C	15 °C	20 °C
16,2		5,1	5,8	6,6	7,7
19		6,0	6,8	7,8	9,0
21,7		6,9	7,8	8,9	10,3
	18	5,7	6,4	7,3	8,6
	21	6,7	7,5	8,6	10,0
	24	7,6	8,6	9,8	11,4

16.4 Einsatzbereiche / Umrechnungstabelle

Spezifischer elektrischer Widerstand und spezifische elektrische Leitfähigkeit (siehe Kapitel „Installation / Datentabelle“).

Normangabe bei 15 °C			20 °C			25 °C		
Widerstand $\rho \geq$	Leitfähigkeit $\sigma \leq$		Widerstand $\rho \geq$	Leitfähigkeit $\sigma \leq$		Widerstand $\rho \geq$	Leitfähigkeit $\sigma \leq$	
Ωcm	mS/m	$\mu\text{S/cm}$	Ωcm	mS/m	$\mu\text{S/cm}$	Ωcm	mS/m	$\mu\text{S/cm}$
1100	91	909	970	103	1031	895	112	1117

16.7 Angaben zum Energieverbrauch

Produktdatenblatt: Konventionelle Warmwasserbereiter nach Verordnung (EU) Nr. 812/2013 und 814/2013				
		DDLE 18 EASY	DDLE 21 EASY	DDLE 24 EASY
		228840	228841	228842
Hersteller		AEG Haustechnik	AEG Haustechnik	AEG Haustechnik
Lastprofil		S	S	S
Energieeffizienzklasse		A	A	A
Energetischer Wirkungsgrad	%	39	39	39
Jährlicher Stromverbrauch	kWh	480	477	475
Temperatureinstellung ab Werk	°C	55	55	55
Schallleistungspegel	dB(A)	15	15	15
Besondere Hinweise zur Effizienzmessung		keine	keine	keine
Täglicher Stromverbrauch	kWh	2,215	2,197	2,186

16.5 Druckverluste

Armaturen

Druckverlust der Armaturen bei Volumenstrom 10 l/min		
Einhandmischer, ca.	MPa	0,04 - 0,08
Thermostat-Armatur, ca.	MPa	0,03 - 0,05
Duschkopf, ca.	MPa	0,03 - 0,15

Rohrnetz-Dimensionierungen

Zur Berechnung der Rohrnetz-Dimensionierungen wird für das Gerät ein Druckverlust von 0,1 MPa empfohlen.

16.6 Störfallbedingungen

Im Störfall können in der Installation kurzfristig Belastungen von maximal 95 °C bei einem Druck von 1,2 MPa auftreten.

16.8 Datentabelle

		DDLE 18 EASY	DDLE 21 EASY	DDLE 24 EASY
		228840	228841	228842
Elektrische Daten				
Nennspannung	V	380	400	380
Nennleistung	kW	16,2	18	19
Nennstrom	A	24,7	26	29,5
Absicherung	A	25	25	32
Frequenz	Hz	50/60	50/60	50/60
Phasen			3/PE	3/PE
Max. Netzimpedanz bei 50Hz	Ω	0,379	0,360	0,325
Spezifischer Widerstand $\rho_{15} \geq$	Ω cm		1100	1100
Spezifische Leitfähigkeit $\sigma_{15} \leq$	μ S/cm		909	909
Anschlüsse				
Wasseranschluss		G 1/2 A	G 1/2 A	G 1/2 A
Einsatzgrenzen				
Max. zulässiger Druck	MPa	1	1	1
Werte				
Max. zulässige Zulauftemperatur	$^{\circ}$ C	35	35	35
Ein	l/min	>3,0	>3,0	>3,0
Volumenstrom für Druckverlust	l/min	5,2	6,0	6,9
Druckverlust bei Volumenstrom	MPa	0,08 (0,06 ohne DMB)	0,1 (0,08 ohne DMB)	0,13 (0,1 ohne DMB)
Volumenstrom-Begrenzung bei	l/min	8,0	8,0	9,0
Warmwasserdarbietung	l/min	9,9	11,6	13,2
$\Delta\theta$ bei Darbietung	K	26	26	26
Hydraulische Daten				
Nenninhalt	l	0,4	0,4	0,4
Ausführungen				
Temperatureinstellung	$^{\circ}$ C	42/55	42/55	42/55
Schutzklasse		1	1	1
Heizsystem Wärmeerzeuger		Blankdraht	Blankdraht	Blankdraht
Farbe		weiß	weiß	weiß
Schutzart (IP)		IP25	IP25	IP25
Dimensionen				
Höhe	mm	485	485	485
Breite	mm	226	226	226
Tiefe	mm	93	93	93
Gewichte				
Gewicht	kg	3,6	3,6	3,6



Hinweis
Das Gerät stimmt mit IEC 61000-3-12 überein.

Erreichbarkeit

Sollte einmal eine Störung an einem unserer Produkte auftreten, stehen wir Ihnen natürlich mit Rat und Tat zur Seite.

EHT Haustechnik GmbH
Kundendienst

Tel. 0911 9656-56015
Fax 0911 9656-56890
kundendienst@eht-haustechnik.de

Weitere Anschriften sind auf der letzten Seite aufgeführt.

Unseren Kundendienst erreichen Sie telefonisch rund um die Uhr, auch an Samstagen und Sonntagen sowie an Feiertagen. Kundendienstesätze erfolgen während unserer Geschäftszeiten (von 7.15 bis 18.00 Uhr, freitags bis 17.00 Uhr). Als Sonderservice bieten wir Kundendienstesätze bis 21.30 Uhr. Für diesen Sonderservice sowie Kundendienstesätze an Wochenenden und Feiertagen werden höhere Preise berechnet.

Garantiebedingungen

Diese Garantiebedingungen regeln zusätzliche Garantieleistungen von uns gegenüber dem Endkunden. Sie treten neben die gesetzlichen Gewährleistungsansprüche des Kunden. Die gesetzlichen Gewährleistungsansprüche gegenüber den sonstigen Vertragspartnern sind nicht berührt.

Diese Garantiebedingungen gelten nur für solche Geräte, die vom Endkunden in der Bundesrepublik Deutschland als Neugeräte erworben werden. Ein Garantievertrag kommt nicht zustande, soweit der Endkunde ein gebrauchtes Gerät oder ein neues Gerät seinerseits von einem anderen Endkunden erwirbt.

Inhalt und Umfang der Garantie

Die Garantieleistung wird erbracht, wenn an unseren Geräten ein Herstellungs- und/oder Materialfehler innerhalb der Garantiedauer auftritt. Die Garantie umfasst jedoch keine Leistungen für solche Geräte, an denen Fehler, Schäden oder Mängel aufgrund von Verkalkung, chemischer oder elektrochemischer Einwirkung, fehlerhafter Aufstellung bzw. Installation sowie unsachgemäßer Einregulierung, Bedienung oder unsachgemäßer Inanspruchnahme bzw. Verwendung auftreten. Ebenso ausgeschlossen sind Leistungen aufgrund mangelhafter oder unterlassener Wartung, Witterungseinflüssen oder sonstigen Naturerscheinungen.

Die Garantie erlischt, wenn am Gerät Reparaturen, Eingriffe oder Abänderungen durch nicht von uns autorisierte Personen vorgenommen wurden.

Die Garantieleistung umfasst die sorgfältige Prüfung des Gerätes, wobei zunächst ermittelt wird, ob ein Garantieanspruch besteht. Im Garantiefall entscheiden allein wir, auf welche Art der Fehler behoben wird. Es steht uns frei, eine Reparatur des Gerätes ausführen zu lassen oder selbst auszuführen. Etwaige ausgewechselte Teile werden unser Eigentum.

Für die Dauer und Reichweite der Garantie übernehmen wir sämtliche Material- und Montagekosten.

Soweit der Kunde wegen des Garantiefalles aufgrund gesetzlicher Gewährleistungsansprüche gegen andere Vertragspartner Leistungen erhalten hat, entfällt eine Leistungspflicht von uns.

Soweit eine Garantieleistung erbracht wird, übernehmen wir keine Haftung für die Beschädigung eines Gerätes durch Diebstahl, Feuer, Aufruhr oder ähnliche Ursachen.

Über die vorstehend zugesagten Garantieleistungen hinausgehend kann der Endkunde nach dieser Garantie keine Ansprüche wegen mittelbarer Schäden oder Folgeschäden, die durch das Gerät verursacht werden, insbesondere auf Ersatz außerhalb des Gerätes entstandener Schäden, geltend machen. Gesetzliche Ansprüche des Kunden uns gegenüber oder gegenüber Dritten bleiben unberührt.

Garantiedauer

Für im privaten Haushalt eingesetzte Geräte beträgt die Garantiedauer 24 Monate; im Übrigen (zum Beispiel bei einem Einsatz der Geräte in Gewerbe-, Handwerks- oder Industriebetrieben) beträgt die Garantiedauer 12 Monate.

Die Garantiedauer beginnt für jedes Gerät mit der Übergabe des Gerätes an den Kunden, der das Gerät zum ersten Mal einsetzt.

Garantieleistungen führen nicht zu einer Verlängerung der Garantiedauer. Durch die erbrachte Garantieleistung wird keine neue Garantiedauer in Gang gesetzt. Dies gilt für alle erbrachten Garantieleistungen, insbesondere für etwaig eingebaute Ersatzteile oder für die Ersatzlieferung eines neuen Gerätes.

Inanspruchnahme der Garantie

Garantieansprüche sind vor Ablauf der Garantiedauer, innerhalb von zwei Wochen, nachdem der Mangel erkannt wurde, bei uns anzumelden. Dabei müssen Angaben zum Fehler, zum Gerät und zum Zeitpunkt der Feststellung gemacht werden. Als Garantienachweis ist die Rechnung oder ein sonstiger datierter Kaufnachweis beizufügen. Fehlen die vorgenannten Angaben oder Unterlagen, besteht kein Garantieanspruch.

Garantie für in Deutschland erworbene, jedoch außerhalb Deutschlands eingesetzte Geräte

Wir sind nicht verpflichtet, Garantieleistungen außerhalb der Bundesrepublik Deutschland zu erbringen. Bei Störungen eines im Ausland eingesetzten Gerätes ist dieses gegebenenfalls auf Gefahr und Kosten des Kunden an den Kundendienst in Deutschland zu senden. Die Rücksendung erfolgt ebenfalls auf Gefahr und Kosten des Kunden. Etwaige gesetzliche Ansprüche des Kunden uns gegenüber oder gegenüber Dritten bleiben auch in diesem Fall unberührt.

Außerhalb Deutschlands erworbene Geräte

Für außerhalb Deutschlands erworbene Geräte gilt diese Garantie nicht. Es gelten die jeweiligen gesetzlichen Vorschriften und gegebenenfalls die Lieferbedingungen der Ländergesellschaft bzw. des Importeurs.

Entsorgung von Transport- und Verkaufsverpackungsmaterial

Damit Ihr Gerät unbeschädigt bei Ihnen ankommt, haben wir es sorgfältig verpackt. Bitte helfen Sie, die Umwelt zu schützen, und entsorgen Sie das Verpackungsmaterial des Gerätes sachgerecht. Wir beteiligen uns gemeinsam mit dem Großhandel und dem Fachhandwerk / Fachhandel in Deutschland an einem wirksamen Rücknahme- und Entsorgungskonzept für die umweltschonende Aufarbeitung der Verpackungen.

Überlassen Sie die Transportverpackung dem Fachhandwerker beziehungsweise dem Fachhandel.

Entsorgen Sie Verkaufsverpackungen über eines der Dualen Systeme in Deutschland.

Entsorgung von Altgeräten in Deutschland



Geräteentsorgung

Die mit diesem Symbol gekennzeichneten Geräte dürfen nicht mit dem Hausmüll entsorgt werden.

Als Hersteller sorgen wir im Rahmen der Produktverantwortung für eine umweltgerechte Behandlung und Verwertung der Altgeräte. Weitere Informationen zur Sammlung und Entsorgung erhalten Sie über Ihre Kommune oder Ihren Fachhandwerker / Fachhändler.

Bereits bei der Entwicklung neuer Geräte achten wir auf eine hohe Recyclingfähigkeit der Materialien.

Über das Rücknahmesystem werden hohe Recyclingquoten der Materialien erreicht, um Deponien und die Umwelt zu entlasten. Damit leisten wir gemeinsam einen wichtigen Beitrag zum Umweltschutz.

Entsorgung außerhalb Deutschlands

Entsorgen Sie dieses Gerät fach- und sachgerecht nach den örtlich geltenden Vorschriften und Gesetzen.

OBSŁUGA

1.	Wskazówki ogólne.....	17
2.	Bezpieczeństwo.....	17
3.	Opis urządzenia.....	18
4.	Czyszczenie i konserwacja	18
5.	Usuwanie problemów.....	18

INSTALACJA

6.	Bezpieczeństwo.....	19
7.	Opis urządzenia.....	19
8.	Przygotowania	19
9.	Montaż	20
10.	Uruchomienie.....	22
11.	Wyłączenie z eksploatacji	22
12.	Inne sposoby montażu.....	23
13.	Usuwanie usterek	24
14.	Konserwacja.....	25
15.	Dane techniczne	25

GWARANCJA

OCHRONA ŚRODOWISKA I RECYCLING

WSKAZÓWKI SPECJALNE

- Dzieci w wieku powyżej 3 lat, osoby o obniżonej sprawności ruchowej, sensorycznej lub umysłowej, lub też osoby bez doświadczenia i odpowiedniej wiedzy mogą obsługiwać urządzenie pod nadzorem lub samodzielnie o ile zostały poinstruowane o zasadach bezpiecznego użytkowania urządzenia i rozumieją ewentualne zagrożenia. Urządzenie nie może być używane przez dzieci do zabawy. Czyszczenia oraz konserwacji ze strony użytkownika nie wolno powierzać dzieciom bez nadzoru.
- Temperatura armatury może osiągnąć do 55 °C. W przypadku temperatur wyższych niż 43 °C istnieje niebezpieczeństwo poparzenia.
- Urządzenie nadaje się do zasilania prysznicą (tryb prysznicowy).
- Urządzenie musi mieć możliwość odłączania od sieci elektrycznej za pomocą wielobiegowego wyłącznika z rozwarciem styków wynoszącym min. 3 mm.
- Podane napięcie musi być zgodne z napięciem sieciowym.

- Urządzenie musi być podłączone do przewodu ochronnego.
- Urządzenie musi być trwale podłączone do stałego okablowania.
- Zamocować urządzenie w sposób opisany w rozdziale „Instalacja / Montaż”.
- Nie wolno przekraczać maksymalnego dopuszczalnego ciśnienia (patrz rozdział „Instalacja / Dane techniczne / Tabela danych”).
- Oporność właściwa wody z sieci wodociągowej nie może być niższa niż podana w tabeli (patrz rozdział „Instalacja / Dane techniczne / Tabela danych”).
- Urządzenie opróżniać w sposób opisany w rozdziale „Instalacja / Konserwacja / Opróżnianie urządzenia”.

OBSŁUGA

1. Wskazówki ogólne

Rozdziały „Wskazówki specjalne” i „Obsługa” są przeznaczone dla użytkowników urządzenia i wyspecjalizowanych instalatorów.

Rozdział „Instalacja” przeznaczony jest dla wyspecjalizowanego instalatora.



Wskazówka

Przed przystąpieniem do użytkowania należy dokładnie zapoznać się z niniejszą instrukcją i zachować ją do późniejszego wykorzystania.

W przypadku przekazania produktu innemu użytkownikowi niniejszą instrukcję należy również dołączyć.

1.1 Wskazówki dotyczące bezpieczeństwa

1.1.1 Struktura wskazówek dotyczących bezpieczeństwa



HASŁO OSTRZEGAWCZE – rodzaj zagrożenia
W tym miejscu określone są potencjalne skutki nieprzestrzegania wskazówki dotyczącej bezpieczeństwa.

» W tym miejscu są określone środki zapobiegające zagrożeniu.

1.1.2 Symbole i rodzaje zagrożenia

Symbol	Rodzaj zagrożenia
	Obrażenia ciała
	Porażenie prądem elektrycznym
	Poparzenie

1.1.3 Hasła ostrzegawcze

HASŁO OSTRZEGAWCZE	Znaczenie
ZAGROŻENIE	Wskazówki, których nieprzestrzeganie prowadzi do ciężkich obrażeń ciała lub śmierci.
OSTRZEŻENIE	Wskazówki, których nieprzestrzeganie może prowadzić do ciężkich obrażeń ciała lub śmierci.
OSTROŻNIE	Wskazówki, których nieprzestrzeganie może prowadzić do średnich lub lekkich obrażeń ciała.

1.2 Inne oznaczenia stosowane w niniejszej dokumentacji



Wskazówka

Wskazówki ogólne są oznaczone symbolem umieszczonym obok.

» Należy dokładnie zapoznać się z treścią wskazówek.

Symbol	Znaczenie
	Szkody materialne (uszkodzenie urządzenia, szkody wtórne, szkody dla środowiska naturalnego)
	Utylizacja urządzenia

» Ten symbol informuje o konieczności wykonania jakiejś czynności. Wymagane czynności opisane są krok po kroku.

1.3 Jednostki miar



Wskazówka

Jeśli nie określono innych jednostek, wszystkie wymiary podane są w milimetrach.

2. Bezpieczeństwo

2.1 Użytkowanie zgodne z przeznaczeniem

Urządzenie przeznaczone jest do ogrzewania wody użytkowej i może służyć do zasilania jednego lub kilku punktów poboru wody.

Urządzenie przeznaczone jest do użytku w budownictwie mieszkaniowym. Może być bezpiecznie użytkowane przez nieprzeszkolone osoby. Urządzenie może być użytkowane również poza budownictwem mieszkaniowym, np. w budynkach gospodarczych i przemysłowych, pod warunkiem użytkowania zgodnego z przeznaczeniem.

Inne lub wykraczające poza obowiązujące ustalenia użytkowanie traktowane jest jako niezgodne z przeznaczeniem. Do użytkowania zgodnego z przeznaczeniem należy również przestrzeganie niniejszej instrukcji obsługi oraz instrukcji obsługi użytego osprzętu.

2.2 Ogólne wskazówki dotyczące bezpieczeństwa



OSTROŻNIE - poparzenie

Temperatura armatury może osiągnąć do 55 °C. W przypadku temperatur wyższych niż 43 °C istnieje niebezpieczeństwo poparzenia.



OSTRZEŻENIE - obrażenia ciała

Dzieci w wieku powyżej 3 lat, osoby o obniżonej sprawności ruchowej, sensorycznej lub umysłowej, lub też osoby bez doświadczenia i odpowiedniej wiedzy mogą obsługiwać urządzenie pod nadzorem lub samodzielnie o ile zostały poinstruowane o zasadach bezpiecznego użytkowania urządzenia i rozumieją ewentualne zagrożenia. Urządzenie nie może być używane przez dzieci do zabawy. Czyszczenia oraz konserwacji ze strony użytkownika nie wolno powierzać dzieciom bez nadzoru.



Szkody materialne

Obowiązkiem użytkownika jest zabezpieczenie urządzenia i armatury przed zamrożeniem.

2.3 Znak kontroli

Patrz tabliczka znamionowa na urządzeniu.

3. Opis urządzenia

Temperaturę ciepłej wody użytkowej na wylocie należy nastawić przy pomocy pokrętki regulacji temperatury. Powyżej przepływu o wartości ok. 3 l/min układ sterowania włącza odpowiednią moc grzejną w zależności od nastawy temperatury i od temperatury wody zimnej.

System grzejny

System grzejny z odkrytą grzałką wyposażony jest w płaszcz z tworzywa sztucznego odporny na ciśnienie. System grzejny jest przeznaczony zarówno do wody o niskiej, jak i o wysokiej zawartości wapnia, ponieważ jest w dużym stopniu odporny na zakamienienie. System grzejny zapewnia szybkie i wydajne przygotowanie ciepłej wody.

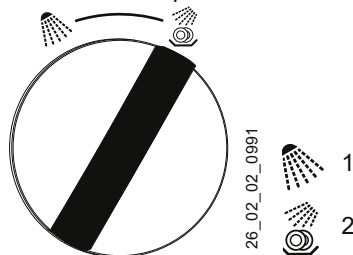


Wskazówka

Urządzenie jest wyposażone w funkcję wykrywania pęcherzyków powietrza, która w znacznym stopniu zapobiega uszkodzeniom systemu grzejnego. Jeżeli podczas pracy do urządzenia dostanie się powietrze, urządzenie wyłącza moc grzejną na jedną minutę, chroniąc tym samym system grzejny.

Obsługa

Temperaturę ciepłej wody użytkowej na wylocie można nastawiać 2-stopniowo.



- 1 Prysznic / wanna (ok. 42 °C)
- 2 Zlewozmywak (ok. 55 °C)

» Obrócić pokrętkę regulacji temperatury do żądanej pozycji.

Jeżeli przy całkowicie otwartej armaturze i maksymalnej nastawie temperatury, na wylocie nie jest osiągnięta wymagana temperatura, oznacza to, że przez urządzenie przepływa większa ilość wody niż może zostać podgrzana przez grzałkę.

» Zredukować natężenie przepływu za pomocą armatury.

3.1 Zalecane nastawy

Armatura termostatyczna

W przypadku użytkowania urządzenia z armaturą termostatyczną zaleca się nastawienie na urządzeniu maksymalnej temperatury (zlewozmywak). Żądaną temperaturę należy wówczas nastawić na armaturze termostatycznej.

Po przerwie w zaopatrzeniu w wodę



Szkody materialne

Aby nie uszkodzić systemu grzejnego z odkrytą grzałką, po przerwie w dopływie wody należy ponownie uruchomić urządzenie, wykonując poniższe czynności.

- » Odłączyć urządzenie od źródła zasilania, wyłączając bezpieczniki.
- » Otworzyć armaturę i odczekać około minuty, aż urządzenie i rurka doprowadzająca zimną wodę do urządzenia zostaną odpowietrzone.
- » Włączyć ponownie napięcie sieciowe.

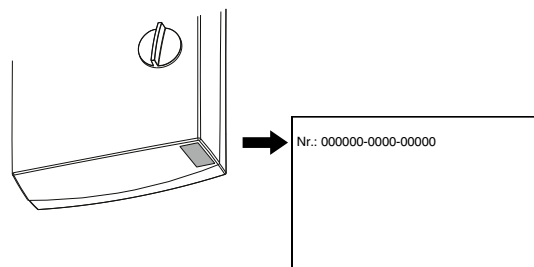
4. Czyszczenie i konserwacja

- » Nie wolno używać szorujących, ani rozpuszczających środków czyszczących. Do konserwacji i czyszczenia urządzenia wystarczy wilgotna ściereczka.
- » Należy regularnie sprawdzać stan armatur. Osad z wylotu armatur należy usuwać przy użyciu dostępnych w handlu środków do odkamieniania.

5. Usuwanie problemów

Problem	Przyczyna	Usuwanie
Urządzenie nie włącza się, mimo całkowicie otwartej armatury.	Brak napięcia.	Sprawdzić bezpieczniki w instalacji domowej.
	Regulator strumienia w armaturze lub głowica natryskowa jest pokryta kamieniem lub zanieczyszczona.	Oczyszczyć i/lub usunąć kamień z regulatora strumienia lub głowicy natryskowej.
	Przerwa w zaopatrzeniu w wodę.	Odpowietrzyć urządzenie i przewód doprowadzający zimną wodę (patrz rozdział „Obsługa / Zalecane nastawy / W przypadku przerwy w dopływie wody”).
Podczas pobierania ciepłej wody chwilowo wypływa woda zimna.	Funkcja wykrywania pęcherzyków powietrza wykrywa powietrze w wodzie i wyłącza moc grzejną.	Urządzenie uruchamia się automatycznie po upływie 1 minuty.

Jeśli nie można usunąć przyczyny usterki, należy wezwać wyspecjalizowanego instalatora. W celu usprawnienia i przyspieszenia pomocy należy podać numer urządzenia z tabliczki znamionowej (000000-0000-000000).



D0000041614

INSTALACJA

6. Bezpieczeństwo

Instalacja, uruchomienie, jak również konserwacja i naprawa urządzenia mogą być wykonane wyłącznie przez wyspecjalizowanego instalatora.

6.1 Ogólne wskazówki dotyczące bezpieczeństwa

Producent zapewnia prawidłowe działanie i bezpieczeństwo eksploatacji tylko w przypadku stosowania oryginalnego osprzętu, przeznaczonego do tego urządzenia, oraz oryginalnych części zamiennych.



Szkody materialne

Przestrzegać maks. dopuszczalnej temperatury na zasilaniu (patrz rozdział „Instalacja / Dane techniczne / Tabela danych”). Przy wyższych temperaturach może nastąpić uszkodzenie urządzenia. Centralna armatura termostatyczna (patrz rozdział „Instalacja / Opis urządzenia / Wyposażenie dodatkowe”) pozwala ograniczyć temperaturę na wlocie.



OSTRZEŻENIE - porażenie prądem elektrycznym
Urządzenie zawiera kondensatory, które rozładują się po odłączeniu od sieci elektrycznej. Napięcie rozładowania kondensatora może wynosić chwilowo > 60 V DC.

6.2 Przepisy, normy i wymagania



Wskazówka

Należy przestrzegać krajowych i lokalnych przepisów oraz wymogów.

- Stopień ochrony IP 25 (ochrona strugoszczelna) jest zapewniony tylko przy prawidłowo zamontowanej osłonie przewodu.
- Właściwa oporność elektryczna wody nie może być mniejsza niż podana na tabliczce znamionowej. W przypadku sieci wodociągowej należy uwzględnić najniższą oporność elektryczną wody (patrz rozdział „Instalacja / Dane techniczne / Tabela danych”). Informacje o właściwej oporności elektrycznej lub elektrycznej przewodności wody można uzyskać w miejscowym zakładzie wodociągów.

7. Opis urządzenia

7.1 Zakres dostawy

Z urządzeniem dostarczane są:

- Uchwyt ścienny
- Szablon montażowy
- 2 złączki podwójne, woda zimna z kulowym zaworem odcinającym
- Uszczelki płaskie
- Sitko z uszczelką płaską, zamontowane w przyłączy zimnej wody
- Ogranicznik ilości przepływu
- Krążek kształtowy z tworzywa sztucznego
- 2 śruby i 2 kołki rozporowe do zamocowania ścianki tylnej

7.2 Osprzęt

Armatura

ADEo 70 WD – jednouchwytna armatura z przełączaniem wanna / natrysk

Akcesoria montażowe

Zestaw rur do montażu poniżej punktu poboru wody UT 104, przyłącza: natynkowe, G 3/8, góra. Przyłącza wody z zaciskany połączeniem śrubowym 12 mm.

Uniwersalna rama montażowa

Rama montażowa z przyłączami elektrycznymi.

Zestaw rur do urządzeń montowanych poniżej punktu poboru wody

Jeżeli wykorzystywane będą przyłącza wody (G 3/8 A) nad urządzeniem, konieczny jest zestaw do montażu poniżej punktu poboru wody.

Zestaw rurek do montażu z przemieszczeniem

Jeżeli planowane jest przesunięcie urządzenia w pionie względem przyłącza wody o 90 mm w dół, zastosować ten zestaw rurek z kolankami rurowymi.

Zestaw rurek do przyłączenia w miejsce gazowego ogrzewacza wody

Ten zestaw rurek jest potrzebny, jeżeli dostępna instalacja zawiera przyłącza gazowego ogrzewacza wody (przyłącze zimnej wody z lewej strony i przyłącze ciepłej wody z prawej strony).

Przełącznik priorytetu (LR 1-A)

Przełącznik priorytetu do montażu w rozdzielnicy umożliwia przełączanie priorytetowe przepływowego ogrzewacza wody przy równoczesnej pracy na przykład elektrycznych pieców akumulacyjnych.

Centralna armatura termostatyczna

Armaturę termostatyczną do centralnego mieszania wstępnego stosuje się np. przy eksploatacji ogrzewacza przepływowego z wodą wstępnie podgrzaną.

8. Przygotowania

8.1 Miejsce montażu



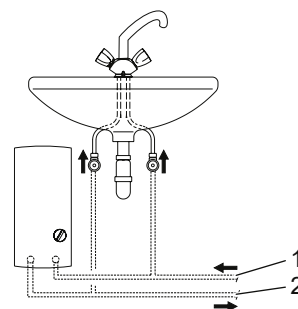
Szkody materialne

Urządzenie należy zainstalować w pomieszczeniu, w którym nie istnieje ryzyko zamarznięcia.

» Urządzenie należy zamontować pionowo, w pobliżu punktu poboru wody.

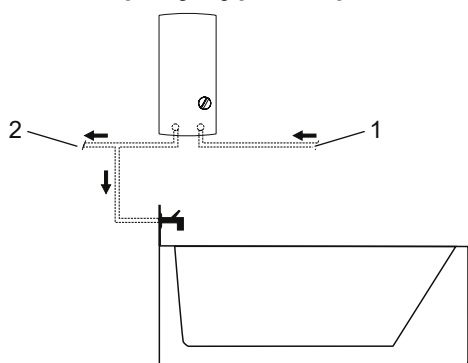
Urządzenie jest dostosowane do instalacji poniżej lub powyżej punktu poboru wody.

Montaż poniżej punktu poboru wody



- 1 Zimna woda, zasilanie
- 2 Ciepła woda, wyjście

Montaż powyżej punktu poboru wody



- 1 Zimna woda, zasilanie
2 Ciepła woda, wyjście

26_02_02_1344



Wskazówka

» Zamontować urządzenie na ścianie. Ściana musi posiadać odpowiednią nośność.

8.2 Instalacja wodna

- Zawór bezpieczeństwa nie jest wymagany.
- » Przepłukać dokładnie instalację wodną.

Armatury

Stosować odpowiednie armatury ciśnieniowe (patrz rozdział „Instalacja / Opis urządzenia / Osprzęt”). Nie wolno stosować armatur bezciśnieniowych.



Wskazówka

Nie używać zaworu odcinającego na zasilaniu zimną wodą do tłumienia przepływu. Zawór odcinający służy do odcięcia urządzenia.

Dopuszczalne materiały rur wodociągowych

- Rurka zasilania zimną wodą: rurka stalowa ocynkowana ogniowo, rurka ze stali nierdzewnej, rurka miedziana lub rurka z tworzywa sztucznego
- Rurka wyjścia ciepłej wody: Rurka ze stali nierdzewnej, rurka miedziana lub rurka z tworzywa sztucznego



Szkody materialne

Przy zastosowaniu rur z tworzywa sztucznego przestrzegać maksymalnej temperatury zasilania i maksymalnego dopuszczalnego ciśnienia (patrz rozdział „Instalacja / Dane techniczne / Tabela danych”).

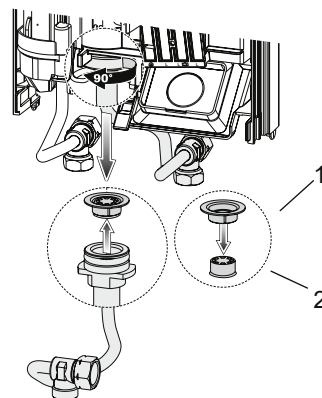
Przepływ

- » Upewnić się, że osiągnięty został przepływ (patrz rozdział „Instalacja / Dane techniczne / Tabela danych”), włączeniowy niezbędny do załączenia się urządzenia.
- » Jeśli nie można uzyskać wymaganego przepływu przy całkowicie otwartej armaturze, zwiększyć ciśnienie w instalacji wodnej. Jeśli mimo to przepływ nie zostanie osiągnięty, wymontować ogranicznik przepływu i zamontować z powrotem krążek z tworzywa sztucznego.



Wskazówka

Aby armatura termostatyczna działała prawidłowo, nie wolno wyjmować ogranicznika przepływu.



- 1 Krążek kształtowy z tworzywa sztucznego
2 Ogranicznik ilości przepływu

26_02_02_0771

9. Montaż

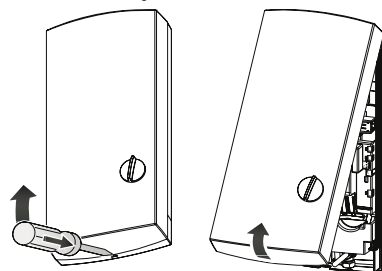
Montaż standardowy

- Przyłącze elektryczne u góry, instalacja podtynkowa
- Przyłącze wody, instalacja podtynkowa

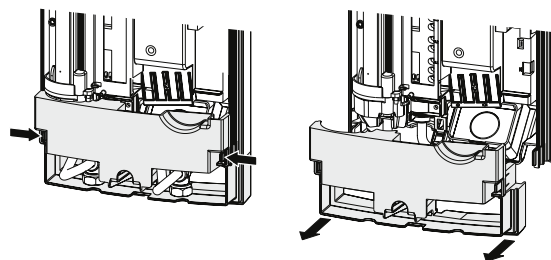
Inne sposoby montażu przedstawiono w rozdziale „Instalacja / Inne sposoby montażu”:

9.1 Montaż standardowy

Otwieranie urządzenia

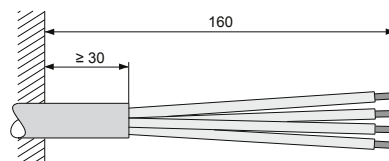


- » Otworzyć urządzenie, odblokowując blokadę zatraskową.



- » Zdjąć ścianę tylną, naciskając oba haczyki blokujące i pociągając dolną część ścianki tylnej do przodu.

Przygotowanie sieciowego przewodu przyłączeniowego

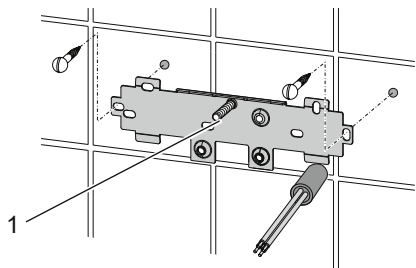


D0000041615

26_02_02_0762

26_02_02_0887

Mocowanie uchwyty ściennego

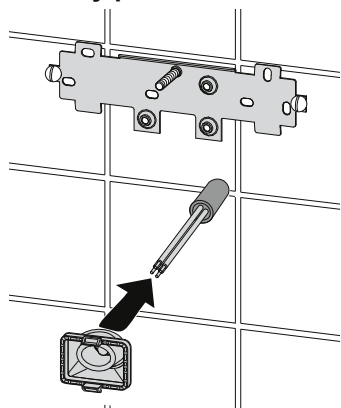


26_02_02_0972

1 Sworzeń gwintowany

- » Za pomocą szablonu montażowego zaznaczyć otwory do wywiercenia. W przypadku montażu urządzenia z przyłączami wody umieszczonymi na tynku należy dodatkowo oznaczyć otwory mocujące w dolnej części szablonu.
- » Wywiercić otwory i zamocować uchwyt ścienny za pomocą 2 śrub i 2 kołków (śruby i kołki nie są objęte zakresem dostawy).
- » Zamontować dołączony sworzeń gwintowany.
- » Zamontować uchwyt ścienny na ścianie.

Montaż osłony przewodu

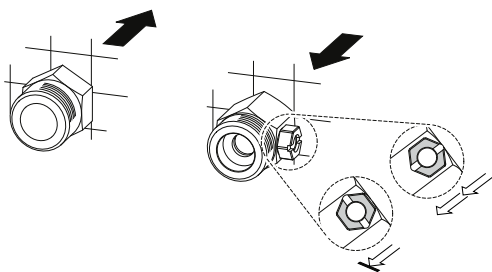


26_02_02_0950

- » Zamontować osłonę przewodu. Przy przekroju > 6 mm² powiększyć otwór w osłonie przewodu.

Wykonać podłączenie wodne

- !** **Szkody materialne**
Wszystkie prace w zakresie podłączania wody i prace instalacyjne należy wykonywać zgodnie z przepisami.

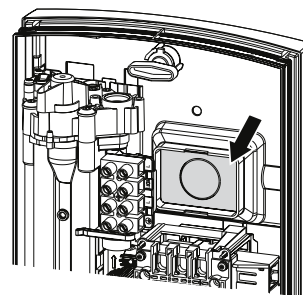


26_02_02_0948

- » Uszczelnić i wkręcić złączkę podwójną.

- !** **Szkody materialne**
Nie używać zaworu odcinającego na zasilaniu zimną wodą do tłumienia przepływu.

Przygotowanie do montażu tylnej ścianki

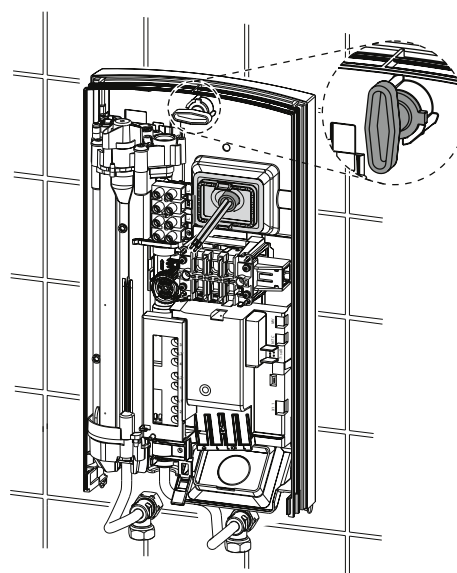


D0000041893

- » W odpowiednich miejscach tylnej ścianki przygotować otwór dla osłony przewodu. W razie potrzeby wygładzić ostre krawędzie pilnikiem.

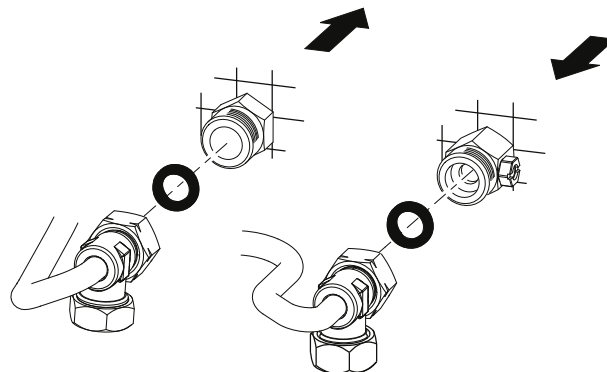
- !** **Szkody materialne**
W razie przygotowania nieodpowiedniego otworu w ścianie tylnej należy użyć nowej ścianki tylnej.

Montaż urządzenia



D0000041894

- » Założyć tylną ściankę na sworzeń gwintowany i osłonę przewodu. Przy użyciu szczypiec pociągnąć osłonę przewodu za haczyki blokujące do tylnej ścianki, aż haczyki zostaną zablokowane w słyszalny sposób.
- » Usunąć zabezpieczające zatyczki transportowe z przyłączy wody.
- » Mocno docisnąć ściankę tylną. Zablokować przetyczkę mocującą poprzez obrót w prawo o 90°.



D0000041925

- » Przykręcić rurki przyłączeniowe wody z uszczelkami płaskimi do złączek podwójnych.

- !** **Szkody materialne**
Przy eksploatacji urządzenia sitko musi być zamontowane.
- » Przy wymianie urządzenia sprawdzić, czy sitko jest zamontowane (patrz rozdział „Instalacja / Konserwacja”).

Wykonanie przyłącza elektrycznego

⚡ **OSTRZEŻENIE - porażenie prądem elektrycznym**
Wszystkie elektryczne prace przyłączeniowe i instalacyjne należy wykonywać zgodnie z przepisami.

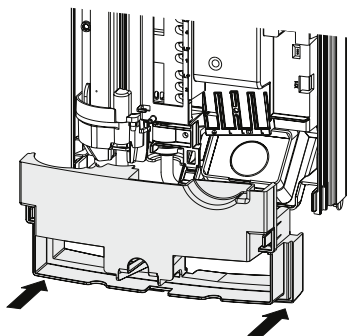
⚡ **OSTRZEŻENIE - porażenie prądem elektrycznym**
Podłączenie do sieci elektrycznej jest dopuszczalne tylko w postaci przyłącza stałego, w połączeniu z wymiową osłoną przewodu. Urządzenie musi mieć możliwość odłączania od sieci elektrycznej za pomocą wielobiegowego wyłącznika z rozwarciem styków wynoszącym min. 3 mm.

⚡ **OSTRZEŻENIE - porażenie prądem elektrycznym**
Zwrócić uwagę, aby urządzenie zostało podłączone do przewodu ochronnego.

! **Szkody materialne**
Zwrócić uwagę na treść tabliczki znamionowej. Podane napięcie musi być zgodne z napięciem sieciowym.

- » Podłączyć elektryczny przewód przyłączeniowy do zacisku sieciowego (patrz rozdział „Instalacja / Dane techniczne / Schemat połączeń”).

Montaż dolnej części tylnej ścianki



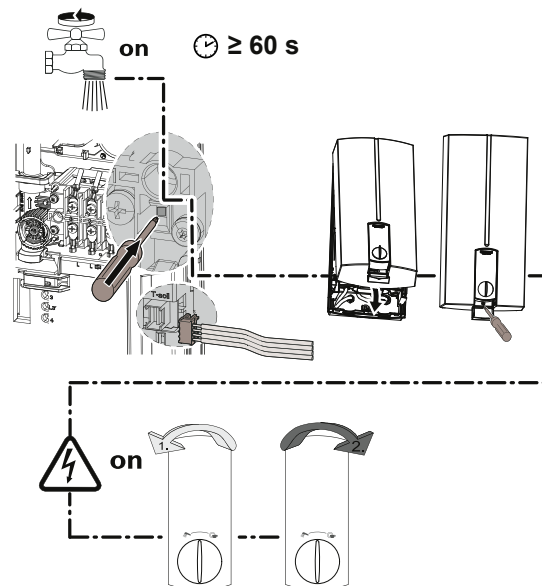
26_02_02_1348

- » Zamontować dolną część ścianki tylnej w ścianie tylnej. Zatrzasnąć dolną część ścianki tylnej.
- » Wyrównać zamontowane urządzenie, zwalniając przetyczkę mocującą, wyrównując przyłącze elektryczne i tylną ściankę, a następnie z powrotem dokręcając przetyczkę mocującą.
- » Jeżeli ścianka tylna urządzenia nie przylega płasko, urządzenie można zamocować w jego dolnej części przy użyciu dodatkowej śruby.

10. Uruchomienie

⚡ **OSTRZEŻENIE - porażenie prądem elektrycznym**
Uruchomienie może zostać przeprowadzone wyłącznie przez wyspecjalizowanego Instalatora lub Serwisa, z zachowaniem przepisów bezpieczeństwa.

10.1 Pierwsze uruchomienie



D0000079650

- » Kilkakrotnie otworzyć i zamknąć wszystkie podłączone armatury poboru wody, aż do usunięcia całego powietrza z urządzenia i instalacji.
- » Przeprowadzić kontrolę szczelności.
- » Aktywować ogranicznik ciśnienia bezpieczeństwa przy ciśnieniu przepływu, mocno naciskając przycisk resetowania (urządzenie dostarczane jest z wyłącznym ogranicznikiem ciśnienia bezpieczeństwa).
- » Podłączyć wtyczkę przewodu nadajnika wartości zadanej do układu elektroniki.
- » Zamontować pokrywę urządzenia, aż zatrzaśnie się w sposób słyszalny. Sprawdzić prawidłowe osadzenie pokrywy urządzenia.
- » Włączyć napięcie sieci.
- » Skalibrować temperaturę. Obrócić pokrętko regulacji temperatury do oporu w prawo i w lewo.
- » Sprawdzić prawidłowość pracy urządzenia.

Przekazanie urządzenia

- » Objąć użytkownikowi sposób działania urządzenia i zapoznać go ze sposobem użytkowania.
- » Poinformować użytkownika o potencjalnych zagrożeniach, zwłaszcza o niebezpieczeństwie poparzenia.
- » Przekazać niniejszą instrukcję.

10.2 Ponowne uruchomienie

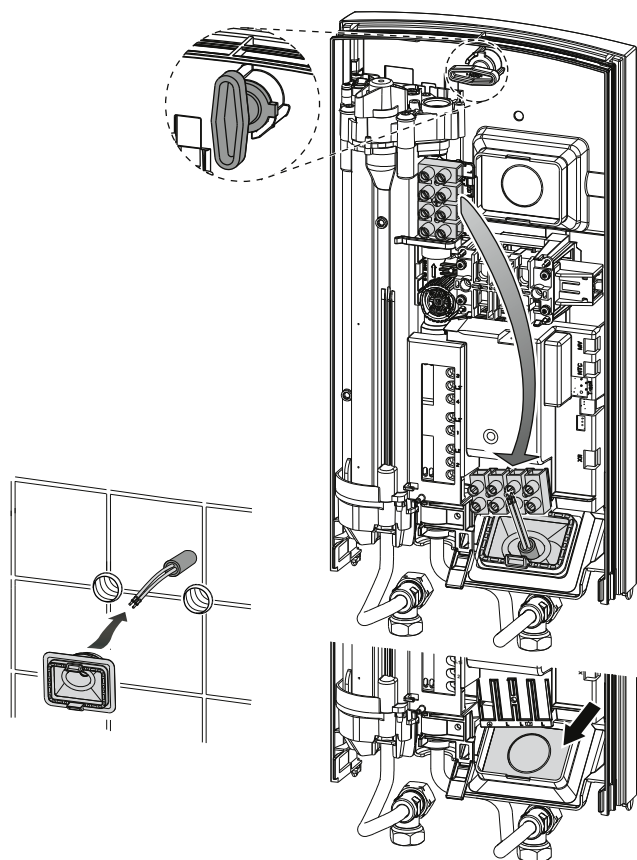
- !** **Szkody materialne**
Aby nie uszkodzić systemu grzejnego z odkrytą grzałką, po przerwie w dopływie wody należy ponownie uruchomić urządzenie, wykonując poniższe czynności.
- » Odłączyć urządzenie od źródła zasilania, wyłączając bezpieczniki.
 - » Otworzyć armaturę i odczekać około minuty, aż urządzenie i rurka doprowadzająca zimną wodę do urządzenia zostaną odpowietrzone.
 - » Włączyć ponownie napięcie sieciowe.

11. Wyłączenie z eksploatacji

- » Odłączyć urządzenie na wszystkich biegunach od przyłącza sieciowego.
- » Opróżnić urządzenie (patrz rozdział „Instalacja / Konserwacja / Opróżnianie urządzenia”).

12. Inne sposoby montażu

12.1 Podtynkowe przyłącze elektryczne na dole



26_02_02_0767

- » Zamontować osłonę przewodu.
- » W odpowiednich miejscach tylnej ścianki przygotować otwór dla osłony przewodu. W razie potrzeby wygładzić ostre krawędzie pilnikiem.
- » Przełożyć zacisk sieciowy w urządzeniu z góry do dołu.
- » Założyć tylną ściankę na sworzeń gwintowany i osłonę przewodu. Przy użyciu szczypiec pociągnąć osłonę przewodu za haczyki blokujące do tylnej ścianki, aż haczyki zostaną zablokowane w słyszalny sposób.
- » Mocno docisnąć ściankę tylną. Zablokować przetyczkę mocującą poprzez obrót w prawo o 90°.



Szkody materialne
W razie przygotowania nieodpowiedniego otworu w ścianie tylnej należy użyć nowej ścianki tylnej.

12.2 Przyłącze elektryczne natynkowe



Wskazówka
Przy takim sposobie podłączenia zmienia się stopień ochrony urządzenia.

- » Zmienić zapis na tabliczce znamionowej. Skreślić „IP 25” i zaznaczyć pole „IP 24”. Do tego celu użyć długopisu.
- » Wyciąć lub równo wyłamać niezbędny otwór przełotowy w ścianie tylnej (patrz rozdział „Instalacja / Dane techniczne / Wymiary i przyłącza”). W razie potrzeby wygładzić ostre krawędzie pilnikiem.
- » Przeciągnąć elektryczny przewód przyłączeniowy przez tulejkę przewodu i podłączyć go do sieciowego zacisku przyłączeniowego.



Szkody materialne
W razie przygotowania nieodpowiedniego otworu w ścianie tylnej, należy użyć nowej ścianki tylnej!

12.3 Podłączenie przełącznika priorytetu

W połączeniu z innymi urządzeniami elektrycznymi, jak np. elektryczne piece akumulacyjne, należy zamontować przełącznik priorytetu w rozdzielnicę. W tym przypadku praca innych urządzeń podłączonych do przełącznika będzie wstrzymywana na czas pracy ogrzewacza.



Szkody materialne
Fazę włączającą przełącznik priorytetu należy podłączyć do odpowiednio oznaczonego zacisku sieciowego w urządzeniu (patrz rozdział „Instalacja / Dane techniczne / Schemat połączeń”).

12.4 Montaż poniżej punktu poboru wody, przyłącza wody u góry

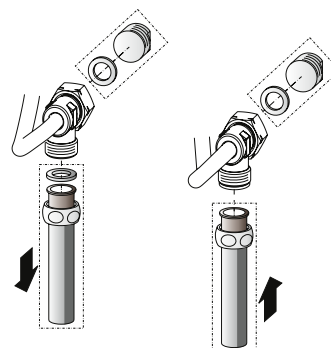
Montaż urządzenia poniżej punktu poboru wody z przyłączami wody u góry możliwy jest przy zastosowaniu dodatkowego zestawu rur do urządzeń montowanych poniżej punktu poboru wody. Wyłamać otwory do przeprowadzenia rurek wody w ścianie tylnej i zamontować zestaw rur.

12.5 Natynkowa instalacja wodna



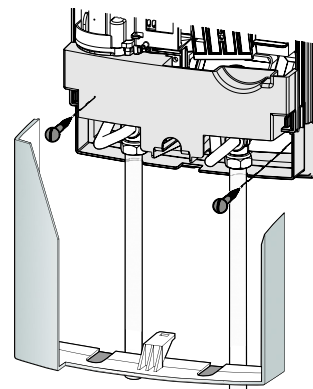
Wskazówka
Przy takim sposobie podłączenia zmienia się stopień ochrony urządzenia.

- » Zmienić zapis na tabliczce znamionowej. Skreślić „IP 25” i zaznaczyć pole „IP 24”. Do tego celu użyć długopisu.



26_02_02_0765

- » Do zamknięcia przyłącza podtynkowego użyć zatyczek z uszczelkami.
- » Zamontować odpowiednią armaturę ciśnieniową.



26_02_02_1006

- » Zablokować dolną część ścianki tylnej w górnej części.
- » Przykręcić rurki przyłączeniowe do urządzenia.
- » Przycumować tylną ściankę na dole przy użyciu dodatkowych śrub.

- » Dokładnie wyłamać otwory przelotowe w pokrywie urządzenia. W razie potrzeby wygładzić ostre krawędzie pilnikiem.
- » Wsunąć dolną część ścianki tylnej pod rury przyłączeniowe armatury. Zatrasnąć dolną część ścianki tylnej.

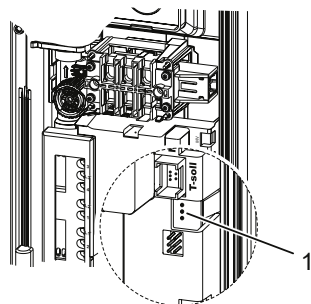
- » Przykręcić rurki przyłączeniowe do urządzenia.



Szkody materialne
W razie przypadkowego wyłamania nieodpowiedniego otworu w pokrywie urządzenia należy użyć nowej pokrywy.

13. Usuwanie usterek

OSTRZEŻENIE - porażenie prądem elektrycznym
Aby umożliwić sprawdzenie urządzenia, należy doprowadzić do niego napięcie sieciowe.



D0000041793

1 Wskaźnik diagnostyczny

Możliwe wskazania diagnostycznego wskaźnika (LED)	
	Czerwony świeci się w razie usterek
	Żółty świeci się w trybie grzania
	Zielony miga: urządzenie podłączone do sieci

Usterka / Wskazanie wskaźnika diagnostycznego	Przyczyna	Usuwanie
Zbyt mały przepływ.	Zanieczyszczone sitko w urządzeniu.	Wyczyścić sitko.
Zadana temperatura nie jest osiągnana.	Brak fazy.	Sprawdzić bezpiecznik w instalacji domowej.
Ogrzewanie nie włącza się.	W wodzie wykrywane jest powietrze. W urządzeniu zostaje tymczasowo wyłączona moc grzewcza.	Urządzenie powraca do pracy po minucie.
Brak ciepłej wody i brak wskazania na wskaźniku.	Zadziałał bezpiecznik.	Sprawdzić bezpiecznik w instalacji domowej.
	Ogranicznik ciśnienia bezpieczeństwa spowodował wyłączenie.	Usunąć przyczynę błędu (na przykład uszkodzona turbinka kontroli ciśnienia). Zabezpieczyć system grzejny przed przegrzaniem, otwierając na minutę armaturę poboru znajdującą się za urządzeniem. Powoduje to zredukowanie ciśnienia i schłodzenie systemu grzejnego. Aktywować ogranicznik ciśnienia bezpieczeństwa przy ciśnieniu przepływu, naciskając przycisk resetowania (patrz rozdział „Instalacja / Uruchomienie / Pierwsze uruchomienie”).
Wskazanie kontrolki: kolor zielony, miga lub świeci ciągle Brak ciepłej wody przy przepływie > 3 l/min.	Elektronika uszkodzona.	Sprawdzić elektronikę, w razie potrzeby wymienić.
	Wykrywanie przepływu DFE nie jest podłączone.	Z powrotem podłączyć wtyczkę wykrywania przepływu.
	Wtyczka układu wykrywania przepływu jest uszkodzona.	Sprawdzić układ wykrywania przepływu i w razie potrzeby go wymienić.
Wskazanie kontrolki: kolor żółty – światło ciągle, kolor zielony miga brak ciepłej wody przy przepływie > 3 l/min	Ogranicznik bezpieczeństwa temperatury zadziałał lub jest przerwany.	Sprawdzić ogranicznik temperatury bezpieczeństwa i w razie potrzeby wymienić go.
	System grzejny jest uszkodzony.	Zmierzyć oporność systemu grzejnego, ew. wymienić.
	Elektronika uszkodzona.	Sprawdzić elektronikę, w razie potrzeby wymienić.
Wskazanie kontrolki: kolor czerwony – światło ciągle, kolor zielony miga brak ciepłej wody	Uszkodzony czujnik zimnej wody.	Sprawdzić elektronikę, w razie potrzeby wymienić.
	Temperatura zimnej wody na wyjściu jest wyższa niż 35 °C.	Zmniejszyć temperaturę zimnej wody na zasilaniu urządzenia.

14. Konserwacja



OSTRZEŻENIE - porażenie prądem elektrycznym
Przed przystąpieniem do wszelkich prac należy odłączyć urządzenie na wszystkich biegunach od sieci.

Opróżnianie urządzenia

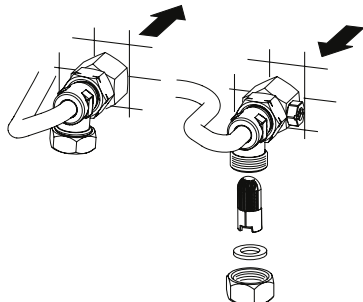
Urządzenie można opróżnić w celu przeprowadzenia prac konserwacyjnych lub zabezpieczenia go przed mrozem.



OSTRZEŻENIE - poparzenie
Podczas opróżniania z urządzenia może wypływać gorąca woda.

- » Zamknąć zawór odcinający w złączce podwójnej lub przewodzie doprowadzającym zimną wodę.
- » Otworzyć wszystkie armatury.
- » Odkręcić przyłącza wody od urządzenia.
- » Zdemontowane urządzenie przechowywać w miejscu zabezpieczonym przed mrozem, ponieważ resztki wody pozostałe w urządzeniu mogą doprowadzić do jego zamrożenia i uszkodzenia.

Czyszczenie sitka

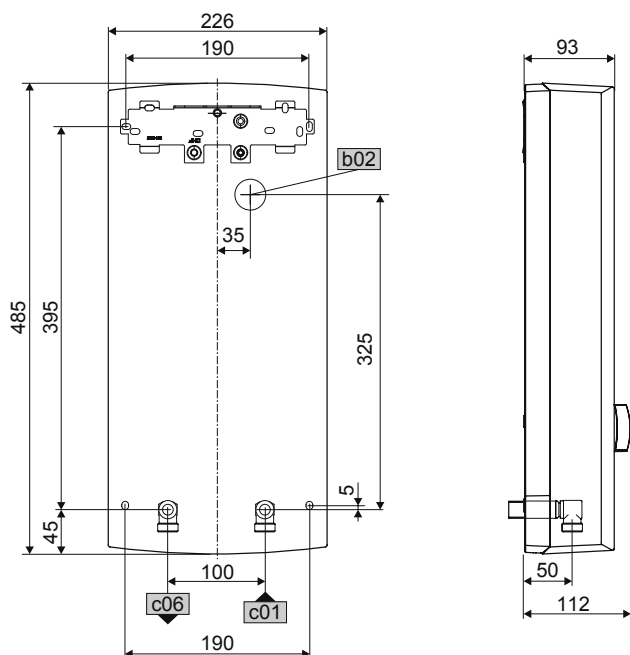


W razie zabrudzenia, oczyścić sitko w przyłączy zimnej wody. Zamknąć zawór odcinający w przewodzie doprowadzającym zimną wodę przez wymontowaniem, oczyszczeniem i ponownym zamontowaniem sitka.

26_02_02_0949

15. Dane techniczne

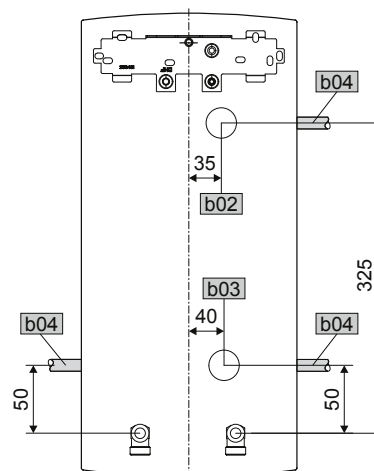
15.1 Wymiary i przyłącza



D0000017757

b02	Przepust na przewody elektryczne I		
c01	Zimna woda, zasilanie	Gwint zewnętrzny	G 1/2 A
c06	Ciepła woda, wyjście	Gwint zewnętrzny	G 1/2 A

Inne możliwości podłączenia

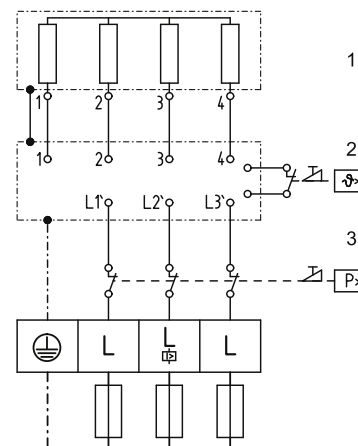


D0000019778

b02	Przepust na przewody elektryczne I
b03	Przepust na przewody elektryczne II
b04	Przepust na przewody elektryczne III

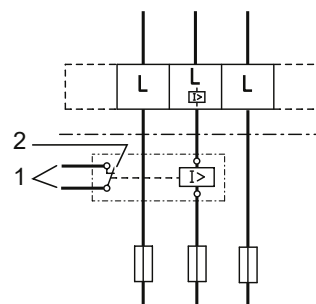
15.2 Schemat połączeń elektrycznych

3/PE ~ 380 - 400 V



- 1 Grzałki
- 2 Ogranicznik temperatury bezpieczeństwa
- 3 Ogranicznik ciśnienia bezpieczeństwa

Przełącznik priorytetu LR 1-A



- 1 Przewód sterujący do stycznika drugiego urządzenia (np. elektrycznego pieca akumulacyjnego).
- 2 Zestyk sterujący otwiera się po włączeniu przepływowego ogrzewacza wody.

85_02_02_0005

85_02_02_0003_

15.3 Wydajność CWU

Wydajność ciepłej wody zależy od doprowadzonego napięcia sieciowego, mocy przyłączeniowej urządzenia i temperatury zimnej wody na zasilaniu urządzenia. Napięcie znamionowe i moc znamionowa podane są na tabliczce znamionowej (patrz rozdział „Obsługa / Usuwanie problemów”).

Moc przyłączeniowa w kW		38 °C – wydajność ciepłej wody w l/min.			
Napięcie znamionowe		Temperatura zimnej wody na zasilaniu			
380 V	400 V	5 °C	10 °C	15 °C	20 °C
16,2		7,0	8,3	10,1	12,9
19		8,2	9,7	11,8	15,1
21,7		9,4	11,1	13,5	17,2
	18	7,8	9,2	11,2	14,3
	21	9,1	10,7	13,0	16,7
	24	10,4	12,2	14,9	19,0

Moc przyłączeniowa w kW		50 °C – wydajność ciepłej wody w l/min.			
Napięcie znamionowe		Temperatura zimnej wody na zasilaniu			
380 V	400 V	5 °C	10 °C	15 °C	20 °C
16,2		5,1	5,8	6,6	7,7
19		6,0	6,8	7,8	9,0
21,7		6,9	7,8	8,9	10,3
	18	5,7	6,4	7,3	8,6
	21	6,7	7,5	8,6	10,0
	24	7,6	8,6	9,8	11,4

15.7 Dane dotyczące zużycia energii

Karta danych produktu: Konwencjonalny podgrzewacz ciepłej wody użytkowej zgodnie z rozporządzeniem (UE) nr 812/2013 i 814/2013				
		DDLE 18 EASY	DDLE 21 EASY	DDLE 24 EASY
		228840	228841	228842
Producent		AEG Haustechnik	AEG Haustechnik	AEG Haustechnik
Profil obciążeń		S	S	S
Klasa efektywności energetycznej		A	A	A
Sprawność energetyczna	%	39	39	39
Roczne zużycie prądu	kWh	480	477	475
Fabryczne ustawienie temperatury	°C	55	55	55
Poziom mocy akustycznej	dB(A)	15	15	15
Szczególne uwagi dotyczące pomiaru efektywności		Brak	Brak	Brak
Dzienne zużycie prądu	kWh	2,215	2,197	2,186

15.4 Zakres pracy / tabela przeliczeniowa

Oporność elektryczna właściwa i przewodność elektryczna właściwa (patrz rozdział „Instalacja / Tabela danych”).

Wartość znamionowa przy 15 °C			20 °C			25 °C		
Oporność $\rho \geq$	Przewodność $\sigma \leq$		Oporność $\rho \geq$	Przewodność $\sigma \leq$		Oporność $\rho \geq$	Przewodność $\sigma \leq$	
Ωcm	mS/m	$\mu\text{S/cm}$	Ωcm	mS/m	$\mu\text{S/cm}$	Ωcm	mS/m	$\mu\text{S/cm}$
1100	91	909	970	103	1031	895	112	1117

15.5 Straty ciśnienia

Armatury

Strata ciśnienia w armaturze, przy przepływie 10 l/min		
Jednouchwytywa armatura mieszająca, ok.	MPa	0,04 - 0,08
Armatura termostatyczna, ok.	MPa	0,03 - 0,05
Głowica natryskowa, ok.	MPa	0,03 - 0,15

Wymiarowanie sieci rur

Do zaprojektowania sieci rur zaleca się uwzględnienie dla urządzenia straty ciśnienia wynoszącej 0,1 MPa.

15.6 Warunki awaryjne

W razie awarii w instalacji mogą chwilowo występować obciążenia maks. 95 °C przy ciśnieniu 1,2 MPa.

15.8 Tabela danych

		DDLE 18 EASY	DDLE 21 EASY	DDLE 24 EASY
		228840	228841	228842
Dane elektryczne				
Napięcie znamionowe	V	380	400	380
Moc znamionowa	kW	16,2	18	19
Prąd znamionowy	A	24,7	26	29,5
Zabezpieczenie	A	25	25	32
Częstotliwość	Hz	50/60	50/60	50/60
Fazy		3/PE	3/PE	3/PE
Maks. impedancja sieci przy 50 Hz	Ω	0,379	0,360	0,325
Oporność właściwa $\rho_{15} \geq$	Ω cm		1100	1100
Przewodność właściwa $\sigma_{15} \leq$	μ S/cm		909	909
Przylącza				
Przylącze wody		G 1/2 A	G 1/2 A	G 1/2 A
Granice stosowania				
Maks. dopuszczalne ciśnienie	MPa	1	1	1
Parametry				
Maks. dopuszczalna temperatura wody na zasilaniu	$^{\circ}$ C	35	35	35
Włączone	l/min	>3,0	>3,0	>3,0
Przepływ przy spadku ciśnienia	l/min	5,2	6,0	6,9
Spadek ciśnienia przy przepływie	MPa	0,08 (0,06 bez ogranicznika przepływu)	0,1 (0,08 bez ogranicznika przepływu)	0,13 (0,1 bez ogranicznika przepływu)
Ograniczenie przepływu przy	l/min	8,0	8,0	9,0
Wydajność CWU	l/min	9,9	11,6	13,2
$\Delta\theta$ przy przygotowaniu ciepłej wody	K	26	26	26
Dane hydrauliczne				
Pojemność znamionowa	l	0,4	0,4	0,4
Wykonania				
Regulacja temperatury	$^{\circ}$ C	42/55	42/55	42/55
Klasa ochrony		1	1	1
Wytwornica ciepła systemu grzewczego		Z odkrytą grzałką	Z odkrytą grzałką	Z odkrytą grzałką
Kolor		Biały	Biały	Biały
Stopień ochrony (IP)		IP25	IP25	IP25
Wymiary				
Wysokość	mm	485	485	485
Szerokość	mm	226	226	226
Głębokość	mm	93	93	93
Masy				
Masa	kg	3,6	3,6	3,6

**Wskazówka**

Urządzenie jest zgodne z IEC 61000-3-12.

Gwarancja

Urządzeń zakupionych poza granicami Niemiec nie obejmują warunki gwarancji naszych niemieckich spółek. Ponadto w krajach, w których jedna z naszych spółek córek jest dystrybutorem naszych produktów, gwarancji może udzielić wyłącznie ta spółka. Taka gwarancja obowiązuje tylko wówczas, gdy spółka-córka sformułowała własne warunki gwarancji. W innych przypadkach gwarancja nie jest udzielana.

Nie udzielamy gwarancji na urządzenia zakupione w krajach, w których żadna z naszych spółek córek nie jest dystrybutorem naszych produktów. Ewentualne gwarancje udzielone przez importera zachowują ważność.

Ochrona środowiska i recycling

Pomóż chronić środowisko naturalne. Materiały po wykorzystaniu należy utylizować zgodnie z krajowymi przepisami.

Adressen und Kontakte

Vertriebszentrale

EHT Haustechnik GmbH

Markenvertrieb AEG
Gutenstetter Straße 10
90449 Nürnberg
info@eht-haustechnik.de
www.aeg-haustechnik.de
Tel. 0911 9656-250
Fax 0911 9656-444

Kundendienstzentrale

Holzminden

Fürstenberger Str. 77
37603 Holzminden
Briefanschrift
37601 Holzminden

Der Kundendienst und Ersatzteilverkauf
ist in der Zeit von
Montag bis Donnerstag
von 7.15 bis 18.00 Uhr und
Freitag von 7.15 bis 17.00 Uhr,
auch unter den nachfolgenden Telefon- bzw.
Telefaxnummern erreichbar:

Kundendienst

Tel. 0911 9656-56015
Fax 0911 9656-56890
kundendienst@eht-haustechnik.de

Ersatzteilverkauf

Tel. 0911 9656-56030
Fax 0911 9656-56800
ersatzteile@eht-haustechnik.de

info@eht-haustechnik.de

www.aeg-haustechnik.de

© EHT Haustechnik



AEG is a registered trademark used under license from AB Electrolux (publ).

Irrtum und technische Änderungen vorbehalten! | Subject to errors and technical changes! | Sous réserve d'erreurs et de modifications techniques! | Onder voorbehoud van vergissingen en technische wijzigingen! | Salvo error o modificación técnica! | Rätt till misstag och tekniska ändringar förbehålls! | Excepto erro ou alteração técnica | Zastrzeżone zmiany techniczne i ewentualne błędy | Omyly a technické změny jsou vyhrazeny! | A muszakai változtatások és tévedések jogát fenntartjuk! | Отсутствие ошибок не гарантируется. Возможны технические изменения. | Chyby a technické zmeny sú vyhradené!

1622

International

Australia

STIEBEL ELTRON Australia Pty. Ltd.
6 Prohasky Street
Port Melbourne VIC 3207
Tel. 03 9645-1833
Fax 03 9645-4366

Austria

STIEBEL ELTRON Ges.m.b.H.
Gewerbegebiet Neubau-Nord
Margaritenstraße 4 A
4063 Hörsching
Tel. 07221 74600-0
Fax 07221 74600-42

Belgium

STIEBEL ELTRON bvba/sprl
't Hofveld 6 - D1
1702 Groot-Bijgaarden
Tel. 02 42322-22
Fax 02 42322-12

Czech Republic

STIEBEL ELTRON spol. s r.o.
K Hájem 946
155 00 Praha 5 - Stodůlky
Tel. 251116-111
Fax 235512-122

Hungary

STIEBEL ELTRON Kft.
Gyár u. 2
2040 Budaörs
Tel. 01 250-6055
Fax 01 368-8097

Netherlands

STIEBEL ELTRON Nederland B.V.
Daviottenweg 36
5222 BH 's-Hertogenbosch
Tel. 073 623-0000
Fax 073 623-1141

Poland

STIEBEL ELTRON Polska Sp. z O.O.
ul. Działkowa 2
02-234 Warszawa
Tel. 022 60920-30
Fax 022 60920-29

Russia

STIEBEL ELTRON LLC RUSSIA
Urzhumskaya street 4,
building 2
129343 Moscow
Tel. 0495 7753889
Fax 0495 7753887

Switzerland

STIEBEL ELTRON AG
Industrie West
Gass 8
5242 Lupfig
Tel. 056 4640-500
Fax 056 4640-501

A 286302-41014-1903