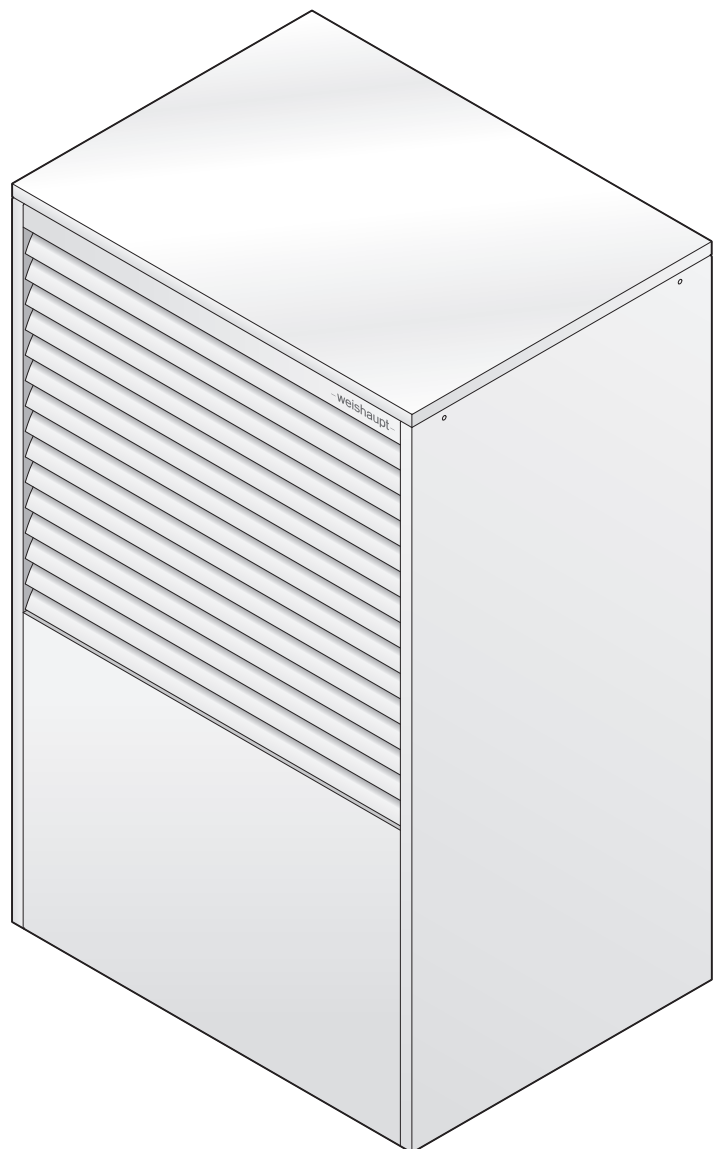


–weishaupt–

manual

Montage- und Betriebsanleitung



1	Benutzerhinweise	4
1.1	Zielgruppe	4
1.2	Symbole in der Anleitung	4
1.3	Gewährleistung und Haftung	5
2	Sicherheit	6
2.1	Bestimmungsgemäße Verwendung	6
2.2	Sicherheitszeichen am Gerät	7
2.3	Verhalten bei Kältemittel-Austritt	7
2.4	Sicherheitsmaßnahmen	8
2.4.1	Persönliche Schutzausrüstung (PSA)	8
2.4.2	Normalbetrieb	8
2.4.3	Elektrische Arbeiten	8
2.4.4	Kältekreis	9
2.4.5	Transport und Lagerung	10
2.4.6	Dach- oder Fassadenarbeiten	10
2.5	Entsorgung	10
3	Produktbeschreibung	11
3.1	Typenschlüssel	11
3.2	Typ und Seriennummer	11
3.3	Funktion	12
3.3.1	Wasser- und Kältemittelführende Komponenten	13
3.3.2	Elektrische Komponenten	14
3.3.3	Sicherheits- und Überwachungsfunktionen	15
3.4	Technische Daten	16
3.4.1	Zulassungsdaten	16
3.4.2	Elektrische Daten	16
3.4.3	Wärmequelle und Aufstellung	17
3.4.4	Umgebungsbedingungen	17
3.4.5	Emissionen	17
3.4.6	Leistung	17
3.4.6.1	Leistung Heizen	18
3.4.6.2	Leistung Kühlen	19
3.4.6.3	Druckverlust Wärmepumpe	20
3.4.7	Medium	20
3.4.8	Kennlinien Heizen	21
3.4.9	Betriebsdruck	23
3.4.10	Inhalt	23
3.4.11	Abmessungen	23
3.4.12	Gewicht	23
4	Montage	24
4.1	Montagebedingungen	24
4.2	Wärmepumpe aufstellen	26
4.2.1	Mindestabstand	26
4.2.2	Transport	30
4.2.3	Wärmepumpe montieren	31

5	Installation	32
5.1	Anforderungen an das Heizwasser	32
5.1.1	Anlagenvolumen	32
5.1.2	Wasserhärte	33
5.2	Hydraulikanschluss	35
5.3	Kondensatanschluss	38
5.4	Elektroanschluss	39
5.4.1	Anschlussplan	40
6	Inbetriebnahme	41
7	Außerbetriebnahme	42
8	Wartung	43
8.1	Hinweise zur Wartung	43
8.2	Komponenten	45
8.3	Wärmepumpe reinigen	46
8.4	Verkleidung austauschen	48
8.5	Schlammabscheider spülen	50
8.6	Heizkreis entlüften	50
8.7	Sicherheitsventil austauschen	51
9	Technische Unterlagen	52
9.1	Fühlerkennwerte	52
9.2	Umrechnungstabelle Druckeinheit	53
9.3	Druckgeräte	53
10	Projektierung	54
10.1	Fundamentplan	54
11	Notizen	56
12	Stichwortverzeichnis	58

1 Benutzerhinweise

Originalbetriebsanleitung



1 Benutzerhinweise

Diese Anleitung ist Bestandteil vom Gerät und muss am Einsatzort aufbewahrt werden.

Vor Arbeiten am Gerät die Anleitung sorgfältig lesen.

1.1 Zielgruppe











Die Anleitung wendet sich an Betreiber und qualifiziertes Fachpersonal. Sie ist von allen Personen zu beachten, die am Gerät arbeiten.

Arbeiten am Gerät dürfen nur Personen mit der dafür erforderlichen Ausbildung oder Unterweisung durchführen.

Entsprechend der EN 60335-1 gelten folgende Vorgaben

Dieses Gerät kann von Kindern ab 8 Jahren und darüber sowie von Personen mit verringerten physischen, sensorischen oder mentalen Fähigkeiten oder Mangel an Erfahrung oder Wissen benutzt werden, wenn sie beaufsichtigt oder bezüglich des sicheren Gebrauchs des Gerätes unterwiesen wurden und die daraus resultierenden Gefahren verstehen. Kinder dürfen nicht mit dem Gerät spielen. Reinigung und Benutzer-Wartung dürfen nicht von Kindern ohne Beaufsichtigung durchgeführt werden.

1.2 Symbole in der Anleitung

 GEFAHR	Gefahr mit hohem Risiko. Nichtbeachten führt zu schwerer Körperverletzung oder Tod.
 WARNUNG	Gefahr mit mittlerem Risiko. Nichtbeachten kann zu schwerer Körperverletzung oder Tod führen.
 VORSICHT	Gefahr mit geringem Risiko. Nichtbeachten kann zu leichter bis mittlerer Körperverletzung führen.
 HINWEIS	Nichtbeachten kann zu Sachschaden oder Umweltschaden führen.
	wichtige Information
	Fordert zu einer direkten Handlung auf.
	Resultat nach einer Handlung.
	Aufzählung
	Wertebereich
	Platzhalter für Ziffern, z. B. Sprachenschlüssel bei Druck-Nr.
Anzeigetext	Schriftart für Text, der in der Anzeige erscheint.

1.3 Gewährleistung und Haftung

Gewährleistungs- und Haftungsansprüche bei Personen- und Sachschäden sind ausgeschlossen, wenn sie auf eine oder mehrere der folgenden Ursachen zurückzuführen sind:

- nicht bestimmungsgemäße Verwendung
- Nichtbeachten der Anleitung
- Betrieb mit nicht funktionsfähigen Sicherheits- oder Schutzeinrichtungen
- Weiterbenutzung trotz Auftreten von einem Mangel
- unsachgemäßes Montieren, Inbetriebnehmen, Bedienen und Warten
- unsachgemäß durchgeführte Reparaturen
- keine Verwendung von Weishaupt-Originalteilen
- höhere Gewalt
- eigenmächtige Veränderungen am Gerät
- Einbau von Zusatzkomponenten, die nicht gemeinsam mit dem Gerät geprüft wurden
- nicht geeignete Medien
- Mängel in den Versorgungsleitungen

2 Sicherheit

2.1 Bestimmungsgemäße Verwendung

Die Wärmepumpe Aeroblock® ist ausschließlich geeignet für:

- Erwärmung und Kühlung von Heizwasser nach VDI 2035
- monoenergetischen und bivalenten Betrieb

Das Gerät darf nur mit einer Weishaupt Regelung betrieben werden. Folgende Kombinationen sind möglich:

- WAB ...-A-RME-A mit Kombispeicher WKS 300/100 LE / Unit-E / Bloc / C #4
- WAB ...-A-RME-A mit Wärmepumpenregler WAB

Die Technischen Daten müssen eingehalten werden [Kap. 3.4].

Das Gerät darf nur im Freien betrieben werden.

Für Dauerbetrieb (z. B. Bauaustrocknung) ist das Gerät nur geeignet, wenn während dem Dauerbetrieb eine Heizwasser-Rücklauftemperatur von mindestens 18 °C eingehalten wird. Wird diese Rücklauftemperatur nicht eingehalten, ist das vollständige Abtauen vom Verdampfer nicht gewährleistet.

Für eine Bauaustrocknung empfiehlt Weishaupt einen zusätzlichen externen 2. Wärmeerzeuger zu installieren.

Das Gerät ist zur Anwendung im häuslichen Bereich konzipiert. Beim Einsatz in industrieller Umgebung sind ggf. bauseits zusätzliche EMV-Maßnahmen erforderlich.

Unsachgemäße Verwendung kann:

- Leib und Leben vom Benutzer oder Dritter gefährden
- das Gerät oder andere Sachwerte beeinträchtigen

2.2 Sicherheitszeichen am Gerät

Symbol	Beschreibung	Position
	Warnung vor elektrischer Spannung	Elektrokasten Inverter
	Elektrostatisch gefährdete Bauelemente (ESD)	Elektrokasten
	Warnung vor feuergefährlichen Stoffen	Elektrokasten Verdichter Trockner Sensoren Abscheider Schraderventil
	Gefahr durch elektrischen Strom	Verdichter
	Gefahr durch explosionsgefährliche Stoffe	Verdichter
	Gefahr durch feuergefährliche Stoffe	Verdichter
	Augenschutz benutzen	Verdichter

2.3 Verhalten bei Kältemittel-Austritt

Die Wärmepumpe ist mit brennbarem Kältemittel vorbefüllt.

Austretendes Kältemittel ist geruchlos und sammelt sich am Boden. Einatmen kann zum Erstickten führen.

Offenes Feuer und Funkenbildung verhindern, z. B.:

- kein Licht ein- oder ausschalten
- keine Elektrogeräte betätigen
- keine Mobiltelefone verwenden
- ▶ Über bauseitige Sicherung Gerät von der Spannungsversorgung trennen.
- ▶ Hausbewohner warnen, keine Türklingel betätigen.
- ▶ Kältetechniker oder Weishaupt-Kundendienst benachrichtigen.
- ▶ Betreiber benachrichtigen.
- ▶ Sicherstellen, dass im Freien oder in angrenzenden Räumen und Gebäuden keine Personen gefährdet werden.

Wenn bei Transport oder Lagerung eine Beschädigung auftritt, zusätzlich:

- ▶ Wärmepumpe sofort an einen gesicherten Ort im Freien bringen.
- ▶ Sicherstellen, dass im Abstand von 6 Meter keine Zündquellen oder offene Flammen vorhanden sind.

2 Sicherheit

2.4 Sicherheitsmaßnahmen

Sicherheitsrelevante Mängel müssen umgehend behoben werden.

Komponenten die erhöhten Verschleiß aufweisen, oder deren Auslegungslbensdauer überschritten ist oder vor der nächsten Wartung überschritten wird, sollen vorsorglich ausgetauscht werden [Kap. 8.2].




2.4.1 Persönliche Schutzausrüstung (PSA)

Bei allen Arbeiten die erforderliche persönliche Schutzausrüstung verwenden.

Die persönliche Schutzausrüstung schützt den Träger bei Arbeiten am Gerät.

Sicherheitsschuhe müssen bei allen Arbeiten am Gerät getragen werden.

Weitere erforderliche PSA wird im jeweiligen Kapitel durch ein Gebotszeichen abgebildet.

Symbol	Beschreibung	Information
	Handschutz benutzen	▶ Geeignete Schutzhandschuhe tragen.
	Augenschutz benutzen	▶ Dichtschließende Schutzbrille nach EN 166 tragen.
	Auffanggurt benutzen	▶ Geeignete Absturzsicherungs-ausrüstung tragen.

2.4.2 Normalbetrieb

- Alle Schilder am Gerät lesbar halten und ggf. erneuern.
- Vorgeschriebene Einstell-, Wartungs- und Inspektionsarbeiten fristgemäß durchführen.
- Gerät nur mit geschlossener Abdeckung betreiben.

2.4.3 Elektrische Arbeiten

Bei Arbeiten an spannungsführenden Bauteilen beachten:

- Unfallverhütungsvorschriften (z. B. DGUV Vorschrift 3) und örtliche Vorschriften
- Werkzeuge nach EN IEC 60900 verwenden

Das Gerät enthält Komponenten, die durch elektrostatische Entladung (ESD) beschädigt werden können.

Bei Arbeiten an Platinen und Kontakten:

- Platine und Kontakte nicht berühren
- ggf. ESD-Schutzmaßnahmen treffen

2.4.4 Kältekreis

- Vor der Arbeit am Kältekreis den Betreiber informieren.
- Arbeiten am Kältekreis darf nur Fachpersonal durchführen, mit:
 - Sachkunde nach §5 ChemKlimaSchutzV
 - zusätzlicher Qualifizierung für brennbare Kältemittel der Sicherheitsklasse A3
- DGUV-Regel 100-500 "Betreiben von Arbeitsmitteln" beachten.
- Vor der Arbeit am Kältekreis die Wärmepumpe mit einem geeigneten Gaswarngerät auf austretendes Kältemittel prüfen.
- Wärmepumpe über bauseitige Sicherung spannungsfrei schalten.
- Arbeiten am Kältekreis dürfen nur an geerdeten Geräten durchgeführt werden.
- Arbeiten am Kältekreis dürfen nur durchgeführt werden, wenn die Mindestabstände eingehalten werden [Kap. 4.2.1].
- Nur für das Kältemittel zugelassenes Werkzeug und Prüfgeräte verwenden.
- Pulver-Feuerlöscher bereithalten.
- Dichtheitsprüfung mit Lecksuchgerät nach jeder Wartung und Störungsbehebung durchführen.

Reparatur Kältekreis

Bei Reparatur vom Kältekreis zusätzlich beachten:

- Gesamtes Wartungspersonal und andere Personen, die sich in der Umgebung aufhalten, über die Art der Arbeit informieren.
- Vor Beginn der Arbeit den Bereich um den gesamten Kältekreis auf mögliche Zündquellen prüfen.
- Vorhandene Zündquellen beseitigen.
- Sicherstellen, dass die erforderlichen Warnschilder angebracht sind.
- Sicherstellen, dass die Arbeitsstelle sich im Freien befindet und ausreichend belüftet wird.
- Belüftung für die gesamte Dauer der Arbeit aufrecht erhalten.
- Vor und während der Arbeit die Umgebung um den gesamten Kältekreis mit Lecksuchgerät, das für brennbares Kältemittel geeignet ist, prüfen.

2.4.5 Transport und Lagerung

Die Wärmepumpe enthält brennbares Kältemittel in einem hermetisch dichten Kreislauf. Durch eine Beschädigung kann ggf. Kältemittel austreten. Wenn ein Schaden auftritt, muss die Wärmepumpe sofort an einen gesicherten Ort im Freien gebracht werden. Dort kann das Kältemittel ggf. gefahrlos austreten oder von dafür qualifiziertem Fachpersonal abgesaugt und entsorgt werden [Kap. 2.3].

Transport

Weishaupt empfiehlt ein geeignetes Gaswarngerät im Transportmittel mitzuführen, um ggf. ein Austreten vom Kältemittel prüfen zu können.

- Zündquellen und offene Flammen verhindern (z. B. elektrische Geräte und Anlagen, heiße Oberflächen, ...).
- Europäische Gefahrgut-Vorschriften (ADR-Richtlinie) und nationale Vorschriften beachten.
- Transport nur in der Originalverpackung.

Beim Transport ohne Originalverpackung muss das Kältemittel vorher fachgerecht aus dem Gerät entfernt werden.

Lagerung

- Zündquellen und offene Flammen verhindern.
- Mindestraumvolumen für den Lagerraum beachten.
- Lagerraum kennzeichnen (z. B. "Rauchen Verboten"), dabei die örtlichen Vorschriften beachten.
- Ggf. Feuerwehrplan und Brandschutzkonzept prüfen und anpassen.

Bei der Aufstellung in Messen und Ausstellungen muss das Kältemittel vorher fachgerecht aus dem Gerät entfernt werden.

2.4.6 Dach- oder Fassadenarbeiten

- Sicherheitsregeln und örtliche Vorschriften beachten.
- Sicherheitsausrüstung gegen Absturz verwenden.
- Maßnahmen zum Schutz vor herabfallenden Gegenständen treffen.

2.5 Entsorgung

Materialien und Komponenten sach- und umweltgerecht über eine autorisierte Stelle entsorgen. Dabei die örtlichen Vorschriften beachten.

Kältemittel und Kältemaschinenöl fachgerecht entsorgen, dabei beachten:

- im Kältemaschinenöl ist Kältemittel gelöst
- das gelöste Kältemittel kann ausgasen
- Komponenten aus dem Kältekreis müssen:
 - mit Stickstoff gespült und verschlossen werden
 - sichtbar gekennzeichnet werden um auf die Gefahr von ausgasendem Kältemittel hinzuweisen

3 Produktbeschreibung

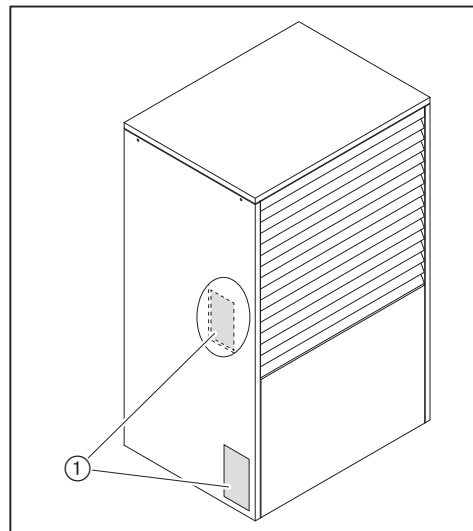
3.1 Typenschlüssel

Beispiel: WAB 8-A-RME-A

WAB	Baureihe: Weishaupt Aeroblock®
8	Leistungsgröße: 8
A	Konstruktionsstand
R	reversibel
M	modulierend
E	Ausführung: einphasig
A	Aufstellung: außen

3.2 Typ und Seriennummer

Der Typ und die Seriennummer auf dem Typenschild identifizieren das Produkt eindeutig. Sie sind für den Weishaupt-Kundendienst erforderlich.



① Typenschild

Typ: _____	Ser. Nr.: _____
------------	-----------------

3 Produktbeschreibung

3.3 Funktion

Die Wärmepumpe entzieht der Außenluft Wärmeenergie. Die entzogene Energie wird über den Kältekreis an den Heizkreis weitergegeben.

Durch eine interne Kreislaufumkehr kann mit dem Gerät auch gekühlt werden.

Ventilator

Der Ventilator saugt die Umgebungsluft über den Verdampfer an.

Verdampfer

Der Verdampfer (Wärmetauscher) entzieht der angesaugten Luft die Wärmeenergie und überträgt die Energie auf das Kältemittel.

Verdichter

Der Verdichter fördert das Kältemittel aus dem Verdampfer und bringt es auf ein höheres Druck- und Temperaturniveau.

Luft-Kältemittelabscheider

Der Luftabscheider scheidet Luft aus dem Heizwasser ab und schützt damit den Verflüssiger. Der Kältemittelabscheider scheidet bei einer Leckage zwischen Verflüssiger und Heizkreis ausgetretenes Kältemittel aus dem Heizwasser ab.

Verflüssiger

Über den Verflüssiger gibt das Kältemittel die gewonnene Energie an das Heizwasser ab.

Expansionsventil

Im Expansionsventil werden Druck und Temperatur auf das Ausgangsniveau abgesenkt. Dadurch kann das Kältemittel im Verdampfer wieder Wärme aufnehmen.

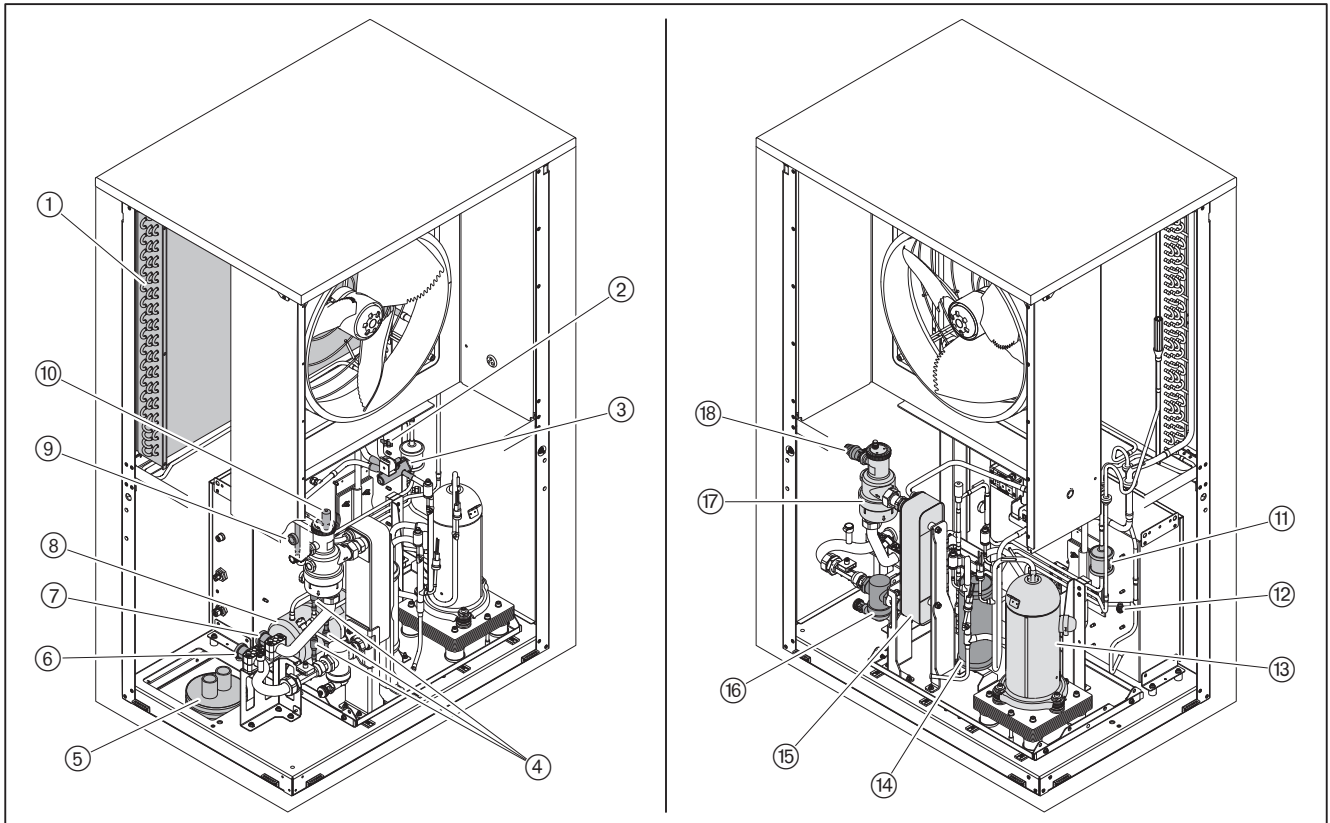
Volumenstromsensor

Der Volumenstromsensor misst im Heizkreis den Volumenstrom und überwacht den Mindestdurchfluss.

Schlammabscheider

Der Schlammabscheider filtert Verunreinigungen aus dem Heizwasser und schützt somit den Verflüssiger.

3.3.1 Wasser- und Kältemittelführende Komponenten

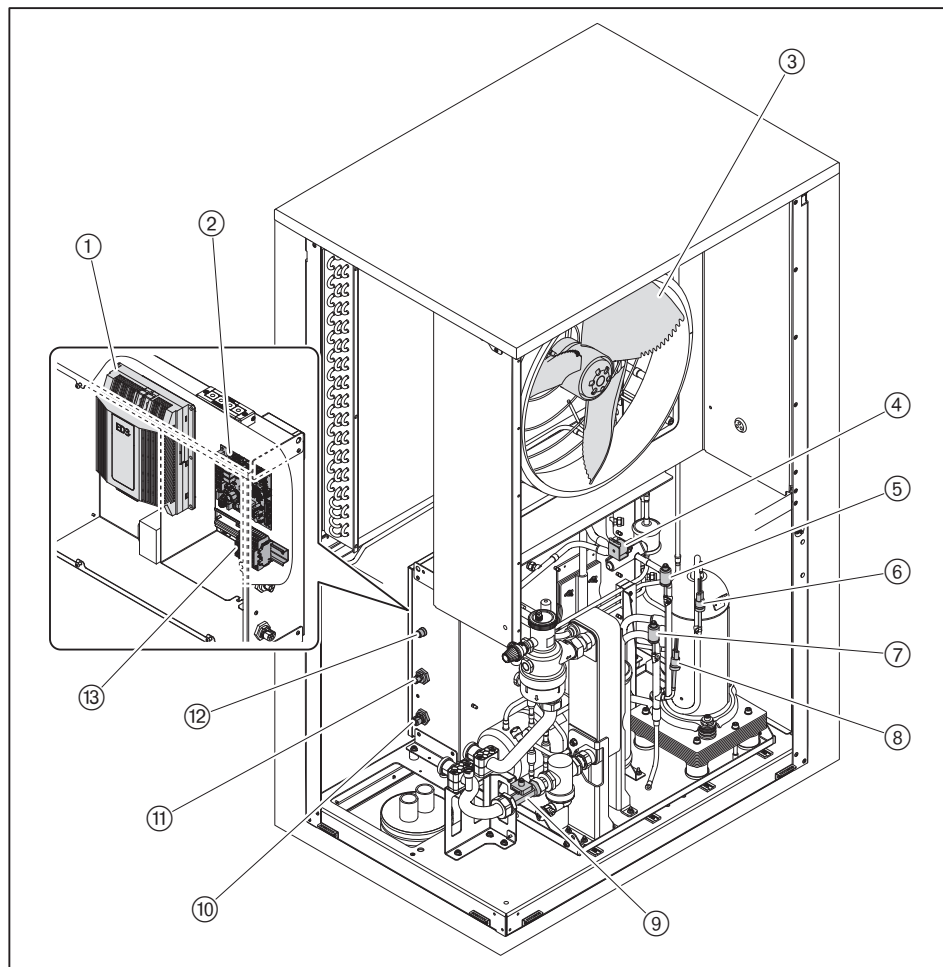


- ① Verdampfer
- ② Schraderventil 1
- ③ Vierwegeventil
- ④ Rückschlagventile (4 Stück)
- ⑤ Fernwärmeleitung
- ⑥ Anschluss Rücklauf
- ⑦ Anschluss Vorlauf
- ⑧ Flüssigkeitssammler
- ⑨ Schauglas

- ⑩ Expansionsventil
- ⑪ Filtertrockner
- ⑫ Schraderventil 2
- ⑬ Verdichter
- ⑭ Flüssigkeitsabscheider
- ⑮ Verflüssiger
- ⑯ Schlammabscheider
- ⑰ Luft-Kältemittelabscheider
- ⑱ Sicherheitsventil

3 Produktbeschreibung

3.3.2 Elektrische Komponenten



- ① Inverter
- ② SEC-Mono Platine
- ③ Ventilator
- ④ Spule Vierwegeventil
- ⑤ Hochdrucksensor
- ⑥ Hochdruckschalter
- ⑦ Niedersdrucksensor
- ⑧ Niedersdruckschalter
- ⑨ Volumenstrumsensor (B10)
- ⑩ Geräteanschluss 1
- ⑪ Geräteanschluss 2
- ⑫ Geräteanschluss 3
- ⑬ Klemmleiste

3.3.3 Sicherheits- und Überwachungsfunktionen

Hochdruckschalter

Wenn der Druck im Kältekreis 32 bar überschreitet, schaltet der Verdichter ab (W 15 und W 111). Sobald der Druck im Kältekreis auf der Hochdruckseite auf < 24 bar abfällt, wird der Verdichter wieder freigegeben.

Niederdruckschalter

Wenn der Druck im Kältekreis 0,35 bar unterschreitet, schaltet der Verdichter ab (W 15 und W 111). Sobald der Druck im Kältekreis auf der Niederdruckseite auf > 1,8 bar ansteigt, wird der Verdichter wieder freigegeben.

Sicherheitsventil

Wenn der Druck im Heizwasserkreis 2,5 bar überschreitet, spricht das Sicherheitsventil an und bläst den Überdruck ab.

Luft-Kältemittelabscheider

Der Kältemittelabscheider scheidet bei einer Leckage zwischen Verflüssiger und Heizkreis ausgetretenes Kältemittel aus dem Heizwasser ab.

3 Produktbeschreibung

3.4 Technische Daten

3.4.1 Zulassungsdaten

	WAB 8	WAB 11
KEYMARK (DIN CERTCO)	beantragt	beantragt

Grundlegende Normen	EN 12102-1:2017
	EN 14511-1: 2018
	EN 14511-2: 2018
	EN 14511-3: 2018
	EN 14511-4: 2018
	EN 14825: 2018
Weitere Normen, siehe EU-Konformitätserklärung.	

3.4.2 Elektrische Daten

Schutzart	IP54
-----------	------

Steuerung

Netzspannung / Netzfrequenz	230 V, 1~, N, 50 Hz
Leistungsaufnahme	max 630 W
Leistungsaufnahme Standby	4 W
Sicherung extern	max B 13 A ⁽²⁾
RCD ⁽¹⁾ extern	Typ A

⁽¹⁾ Fehlerstrom-Schutzschalter

⁽²⁾ Maximal zulässige Sicherung. Ggf. ist eine kleinere Sicherung möglich. Bei der Auslegung maximale Leistungsaufnahme in Kombination mit örtlichen Bedingungen beachten.

Verdichter

	WAB 8	WAB 11
Netzspannung / Netzfrequenz	230 V, 1~, N, 50 Hz	230 V, 1~, N, 50 Hz
Leistungsaufnahme	max 2063 W	max 2927 W
Leistungsaufnahme Standby	5 W	5 W
Sicherung extern	max C 20 A ⁽³⁾	max C 20 A ⁽³⁾
RCD ⁽¹⁾ (optional) ⁽²⁾	allstromsensitiv Typ B	allstromsensitiv Typ B

⁽¹⁾ Fehlerstrom-Schutzschalter.

⁽²⁾ Örtliche Vorschriften beachten.

⁽³⁾ Maximal zulässige Sicherung. Bei Versorgung mit einer Bemessungsspannung von 230 V ist eine Sicherung extern C 16 A oder ggf. kleiner möglich. Bei der Auslegung die maximale Leistungsaufnahme in Kombination mit den örtlichen Bedingungen beachten.

3.4.3 Wärmequelle und Aufstellung

Wärmequelle	Luft
Aufstellung	außen

3.4.4 Umgebungsbedingungen

Temperatur im Betrieb - Heizen	−22 ... +35 °C
Temperatur im Betrieb - Kühlen	+20 ... +45 °C
Temperatur bei Transport/Lagerung	−25 ... +60 °C
relative Luftfeuchtigkeit bei Transport/Lagerung	max 80 %, keine Betauung
Aufstellhöhe	max 2000 m ⁽¹⁾

⁽¹⁾ Für eine höhere Aufstellhöhe ist Rücksprache mit Weishaupt erforderlich.

3.4.5 Emissionen

Schall

Zweizahl-Geräuschemissionswerte

	WAB 8	WAB 11
gemessener Schallleistungspegel L _{WA} (re 1 pW)		
▪ bei Norm-Nennbedingungen A7 / W55	49 dB(A) ⁽¹⁾	49 dB(A) ⁽¹⁾
▪ maximal	59 dB(A) ⁽¹⁾	59 dB(A) ⁽¹⁾
Unsicherheit K _{WA}	3 dB(A)	3 dB(A)

⁽¹⁾ Nach ISO 9614-2 ermittelt.

Die gemessenen Schallpegel plus Unsicherheit stellen den oberen Grenzwert dar, der bei Messungen auftreten kann.

3.4.6 Leistung

		WAB 8	WAB 11
Norm-Nennvolumenstrom Verflüssiger	A7 / W35 (5 K) ⁽¹⁾	0,7 m ³ /h	0,86 m ³ /h
Mindestvolumenstrom	Heizbetrieb	0,4 m ³ /h	0,4 m ³ /h
Mindestvolumenstrom	Kühlbetrieb	1,0 m ³ /h	1,0 m ³ /h
Mindestvolumenstrom	Abtaubetrieb	1,0 m ³ /h	1,0 m ³ /h
Leistungsbereich Heizen	A2 / W35	1,6 ... 6,2 kW	1,6 ... 6,9 kW

⁽¹⁾ Norm-Nennbedingungen und Temperaturspreizung nach EN 14511-2.

3 Produktbeschreibung

3.4.6.1 Leistung Heizen

Leistungsdaten nach EN 14511-3:2018.

	WAB 8	WAB 11
Heizwasser-Vorlauftemperatur	+20 ... +70 °C	+20 ... +70 °C
Lufttemperatur Einsatzgrenze Heizen	-22 ... +35 °C	-22 ... +35 °C

Betriebs-Nennbedingungen A2 / W35

	WAB 8	WAB 11
Wärmeleistung	4,01 kW	5,23 kW
Leistungszahl (COP)	4,02	3,90

Norm-Nennbedingungen A7 / W35 und Temperaturspreizung 5 K

	WAB 8	WAB 11
Wärmeleistung	4,06 kW	4,98 kW
Leistungszahl (COP)	4,89	4,88

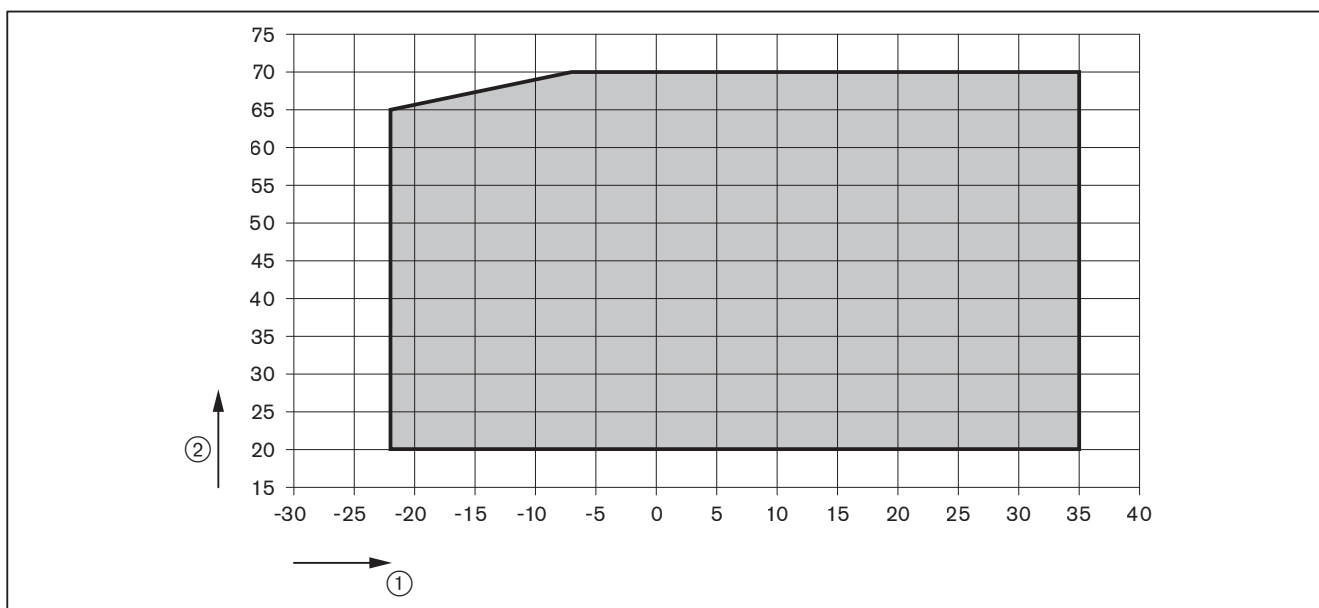
Betriebs-Nennbedingungen A-7 / W35

	WAB 8	WAB 11
Wärmeleistung	4,93 kW	5,84 kW
Leistungszahl (COP)	2,91	2,82

Norm-Nennbedingungen A7 / W55 und Temperaturspreizung 8 K

	WAB 8	WAB 11
Wärmeleistung	3,97 kW	4,38 kW
Leistungszahl (COP)	3,01	2,99

Arbeitsfeld Heizen



- ① Luftansaugtemperatur [°C]
- ② Vorlauftemperatur [°C]

3.4.6.2 Leistung Kühlen

Leistungsdaten nach EN 14511-3:2018.

	WAB 8	WAB 11
Kühlwasser-Vorlauftemperatur	+7 ... +25 °C	+7 ... +25 °C
Lufttemperatur Einsatzgrenze Kühlen	+20 ... +45 °C	+20 ... +45 °C

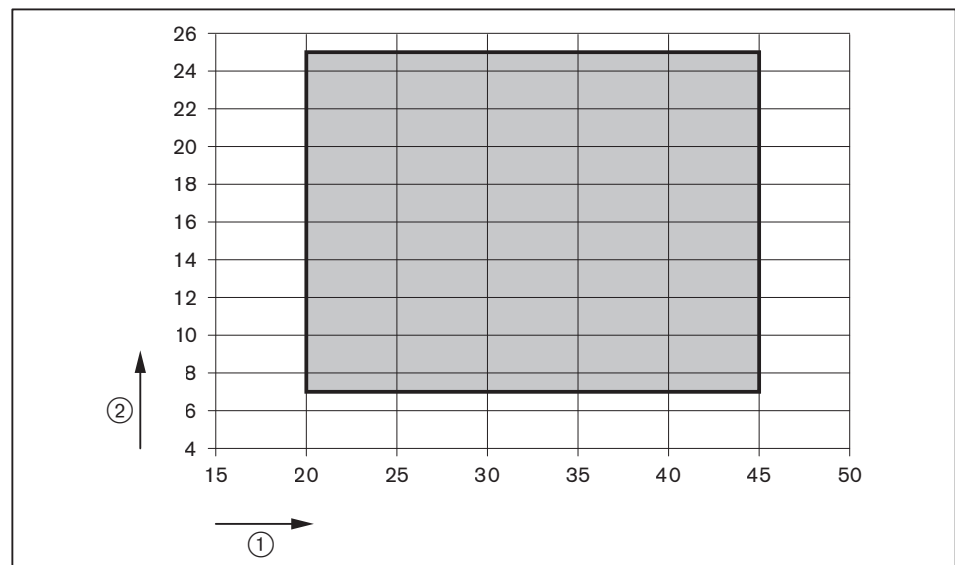
Norm-Nennbedingungen A35 / W7 und Temperaturspreizung 5 K

	WAB 8	WAB 11
Kühlleistung	4,67 kW	6,00 kW
Leistungszahl (EER)	2,96	2,70

Norm-Nennbedingungen A35 / W18 und Temperaturspreizung 5 K

	WAB 8	WAB 11
Kühlleistung	5,71 kW	7,00 kW
Leistungszahl (EER)	4,22	4,12

Arbeitsfeld Kühlen

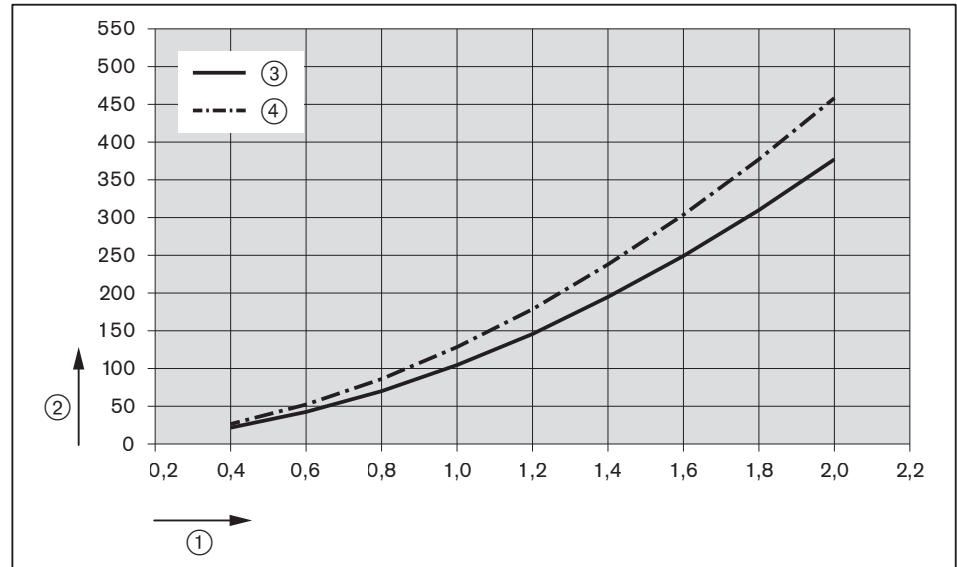


- ① Luftansaugtemperatur [°C]
- ② Vorlauftemperatur [°C]

3 Produktbeschreibung

3.4.6.3 Druckverlust Wärmepumpe

Der Druckverlust wurde mit dem Luft- und Schlammabscheider ermittelt.



- ① Durchfluss [m³/h]
- ② Druckverlust [mbar]
- ③ WAB 8 / WAB 11
- ④ WAB 8 / WAB 11 mit 25 m Fernwärmeleitung WHZ-LA40

3.4.7 Medium

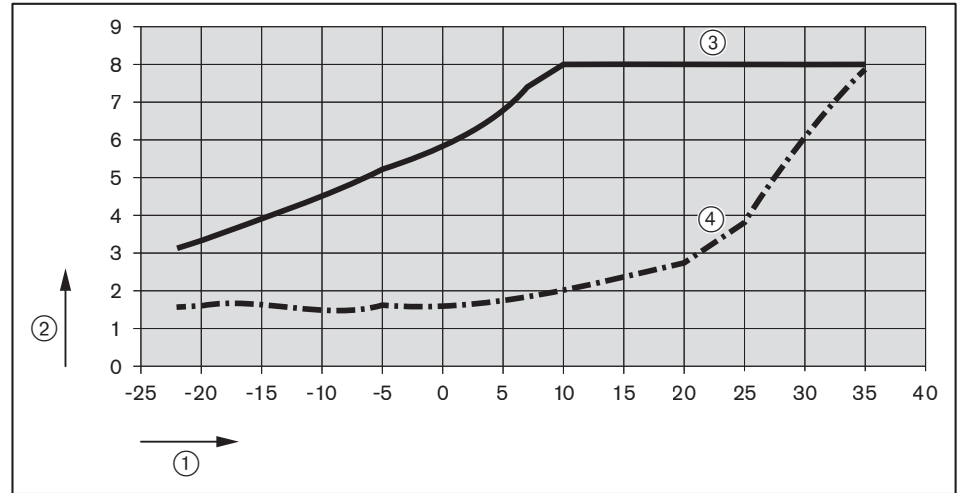
Heizwasser

|nach VDI 2035

3.4.8 Kennlinien Heizen

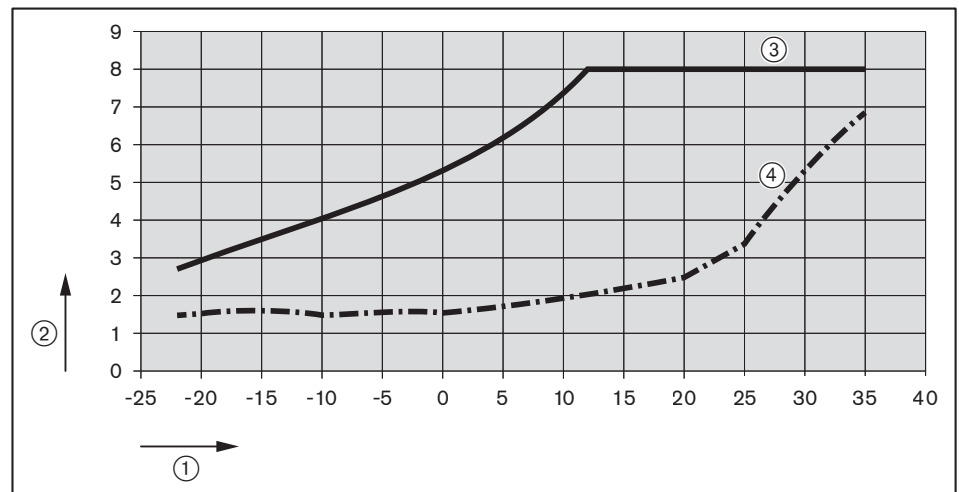
WAB 8-A

Heizleistung bei Wasseraustrittstemperatur 35 °C



- ① Lufteintrittstemperatur [°C]
- ② Heizleistung [kW]
- ③ Verdichtersfrequenz maximal
- ④ Verdichtersfrequenz minimal

Heizleistung bei Wasseraustrittstemperatur 55 °C

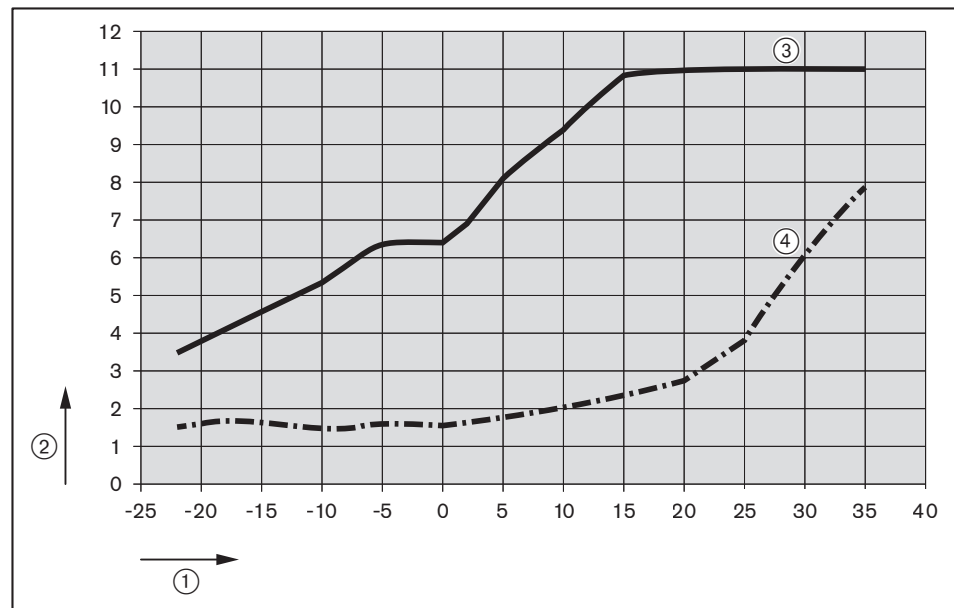


- ① Lufteintrittstemperatur [°C]
- ② Heizleistung [kW]
- ③ Verdichtersfrequenz maximal
- ④ Verdichtersfrequenz minimal

3 Produktbeschreibung

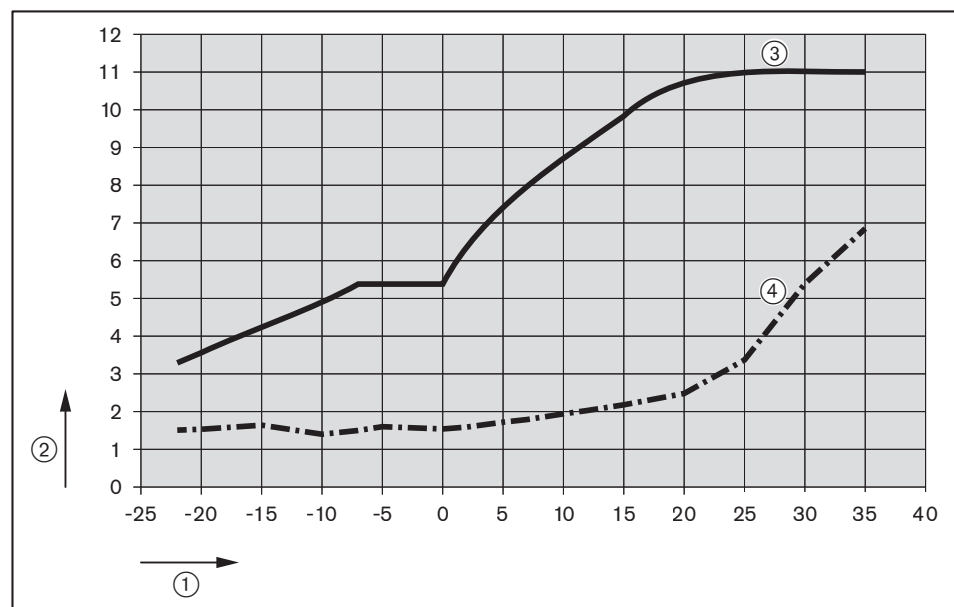
WAB 11-A

Heizleistung bei Wasseraustrittstemperatur 35 °C



- ① Lufteintrittstemperatur [°C]
- ② Heizleistung [kW]
- ③ Verdichtersfrequenz maximal
- ④ Verdichtersfrequenz minimal

Heizleistung bei Wasseraustrittstemperatur 55 °C



- ① Lufteintrittstemperatur [°C]
- ② Heizleistung [kW]
- ③ Verdichtersfrequenz maximal
- ④ Verdichtersfrequenz minimal

3.4.9 Betriebsdruck

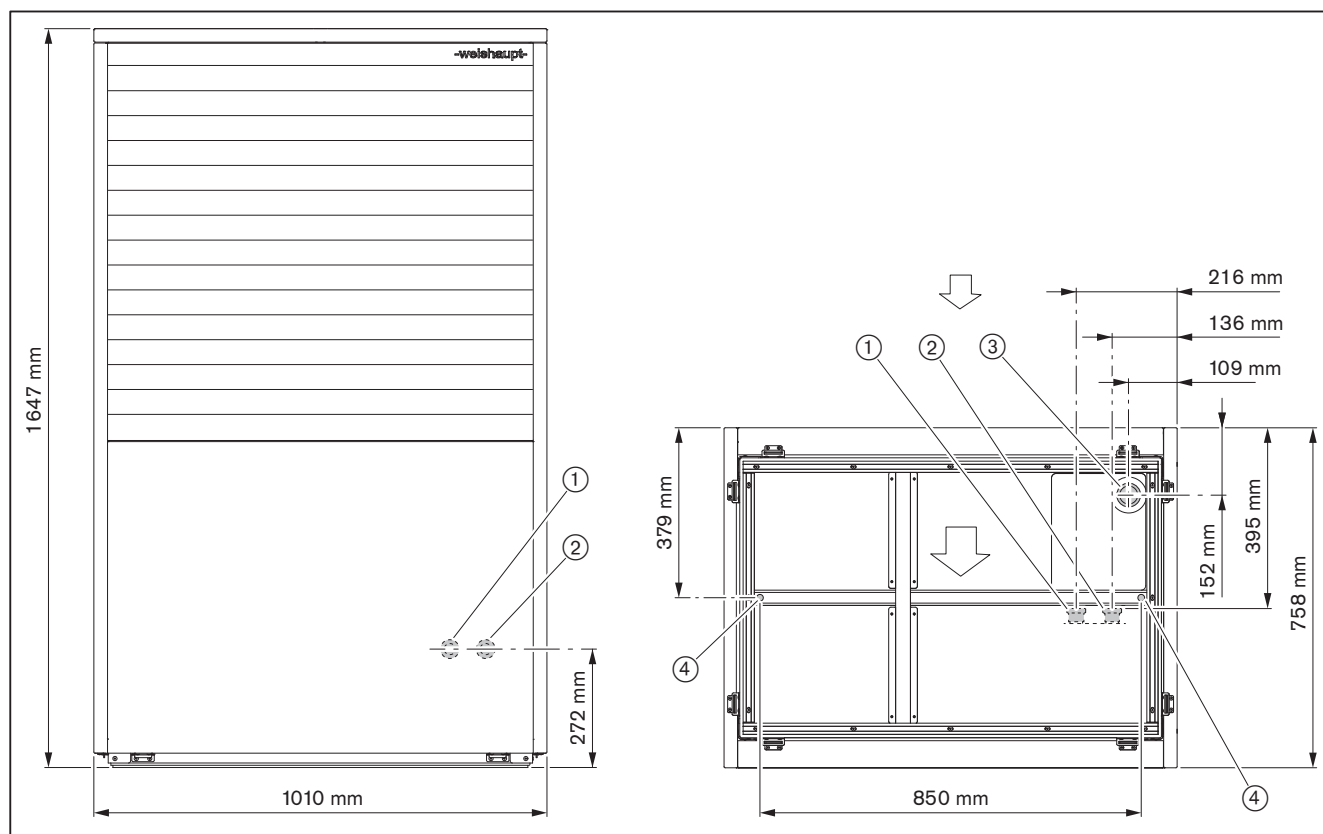
Kältemittel	max 32 bar
Heizwasser	max 2,5 bar

3.4.10 Inhalt

	WAB 8	WAB 11
Kältemittel R290	1,3 kg	1,3 kg
Treibhauspotenzial (GWP)	3	3
CO ₂ -Äquivalent	0,0039 t	0,0039 t
Heizwasser im Verflüssiger	0,82 Liter	0,82 Liter

3.4.11 Abmessungen

Fundamentplan beachten [Kap. 10.1].



- ⇨ Luftströmungsrichtung
- ① Vorlauf G 1 1/4"
- ② Rücklauf G 1 1/4"
- ③ Kondensatablauf Ø 40 mm
- ④ Befestigung Fundament Ø 14 mm

3.4.12 Gewicht

	WAB 8	WAB 11
Leergewicht	ca. 200 kg	ca. 207 kg

4 Montage

4 Montage

4.1 Montagebedingungen

Bei der Montage die örtlichen und baurechtlichen Vorschriften beachten.

Aufstellort



Explosionsgefahr durch austretendes Kältemittel

Die Wärmepumpe enthält brennbares Kältemittel. Unsachgemäße Aufstellung kann zu Kältemittelaustritt und zur Explosion führen.

- ▶ Montagebedingungen beachten.



Schaden am Gerät durch Vereisung

Ein blockierter Zuluft- und Abluftbereich (z. B. durch Schnee oder Laub) kann zur Vereisung führen. Das Gerät kann beschädigt werden.

- ▶ In Gegenden mit starkem Schneefall, Gerät erhöht und/oder schneegeschützt aufstellen.
- ▶ Zuluftbereich von Laub freihalten.



Schaden am Gerät durch Luftkurzschluss

In Mulden, Senken und Innenhöfen sammelt sich abgekühlte Luft und wird wieder von der Wärmepumpe angesaugt. Dies kann zu Luftkurzschluss führen. Das Gerät kann beschädigt werden.

- ▶ Für ungestörte Abluftströmung sorgen:
 - Gerät nicht in Mulden, Senken und Innenhöfen aufstellen
 - Abluft nicht gegen einen Hang oder ein Hindernis richten

Gerät nicht im Bereich von Fenstern und Türen aufstellen. Abluft darf nicht gegen Fenster von Nachbargebäuden blasen.



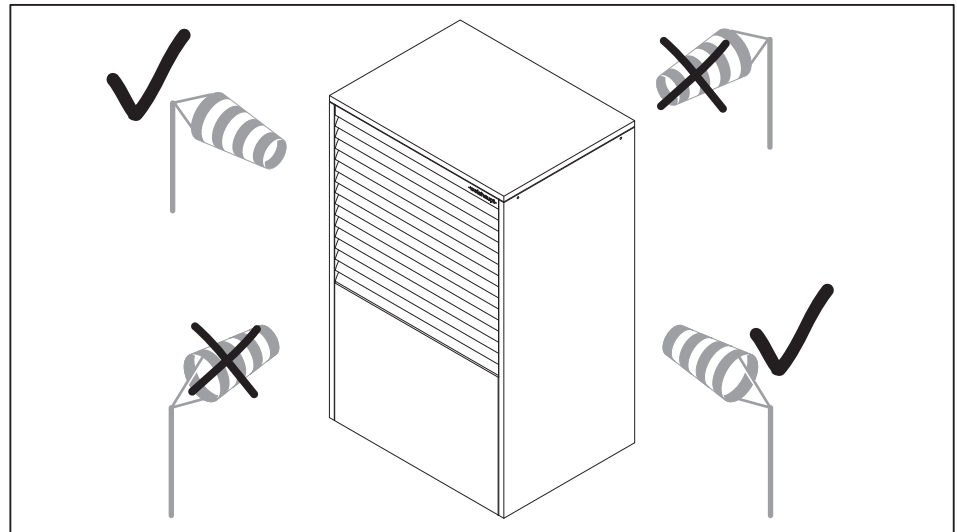
Schall kann verstärkt werden, wenn er von Mauern oder Wänden reflektiert wird. Eine Aufstellung in Wandnischen oder Mauerecken wirkt sich ungünstig auf die Schallemission aus.

- ▶ Gerät bevorzugt auf einer Freifläche aufstellen.

Vorgaben der TA Lärm beachten bezüglich Schallemissionen [Kap. 3.4.5]. Zum Beispiel Abstand zu Schlafräumen, Terrassen, usw.

In Gebieten mit starkem Wind das Gerät so aufstellen, dass der Wind nicht in Richtung Ventilator bläst.

- ▶ Hauptwindrichtung prüfen.



HINWEIS

Korrosion durch hohen Salzgehalt in der Luft

In Meeresnähe kann ein hoher Salzgehalt der Luft zu verstärkter Korrosion führen.

- ▶ Wärmepumpe in 12 km Entfernung zum Meer aufstellen.

- ▶ Vor der Montage sicherstellen, dass:
 - die Leitungswege frei sind
 - die Stellfläche tragfähig ist [Kap. 3.4.12]
 - auf der Stellfläche ein Fundament betoniert ist [Kap. 10.1]
 - das Kondensat ungehindert und frostfrei ablaufen kann
 - der Mindestabstand eingehalten wird [Kap. 4.2.1]
 - keine Zündquellen im Schutzbereich vorhanden sind
 - der Platz für den Hydraulikanschluss ausreicht
 - das Gerät für Wartungsarbeiten zugänglich ist

4 Montage

4.2 Wärmepumpe aufstellen



Explosionsgefahr durch austretendes Kältemittel

Die Wärmepumpe enthält brennbares Kältemittel. Unsachgemäße Arbeiten können zu Kältemittelaustritt und zur Explosion führen.

- ▶ Kältekreis nicht beschädigen.



Erstickungsgefahr durch austretendes Kältemittel

Austretendes Kältemittel sammelt sich am Boden.

Einatmen kann zum Erstickten führen. Berührung mit der Haut kann zu Erfrierungen führen.

- ▶ Kältekreis nicht beschädigen.

Windlast nach EN 1991-1-4 beachten und je nach baulichen Gegebenheiten absichern (bauseits).

Weishaupt empfiehlt ein Flächenfundament [Kap. 10.1].

4.2.1 Mindestabstand



Verletzungsgefahr durch Vereisung

Durch die Wärmepumpe abgekühlte Luft kann zu Vereisungen (z. B. Gehweg, Regenfallrohr) und zu Wärmeverlusten in angrenzenden beheizten Räumen führen.

- ▶ Abluft nicht auf Wand, Gehweg, Straße oder Regenfallrohr richten.
- ▶ Mindestabstand einhalten.



Schaden am Gerät durch Nichteinhalten vom Mindestabstand

Ein Kurzschluss der Abluft kann zu Störungen führen.

Durch Vereisung kann das Gerät beschädigt werden.

- ▶ Keine festen Gegenstände im Zuluft- und Abluftbereich aufstellen.
- ▶ Mindestabstand einhalten.

Das Kältemittel R290 ist leicht entflammbar. Deshalb dürfen in den Schutzbereichen ① weder kurzfristig noch dauerhaft Zündquellen vorhanden sein. Mögliche Zündquellen sind z. B.:

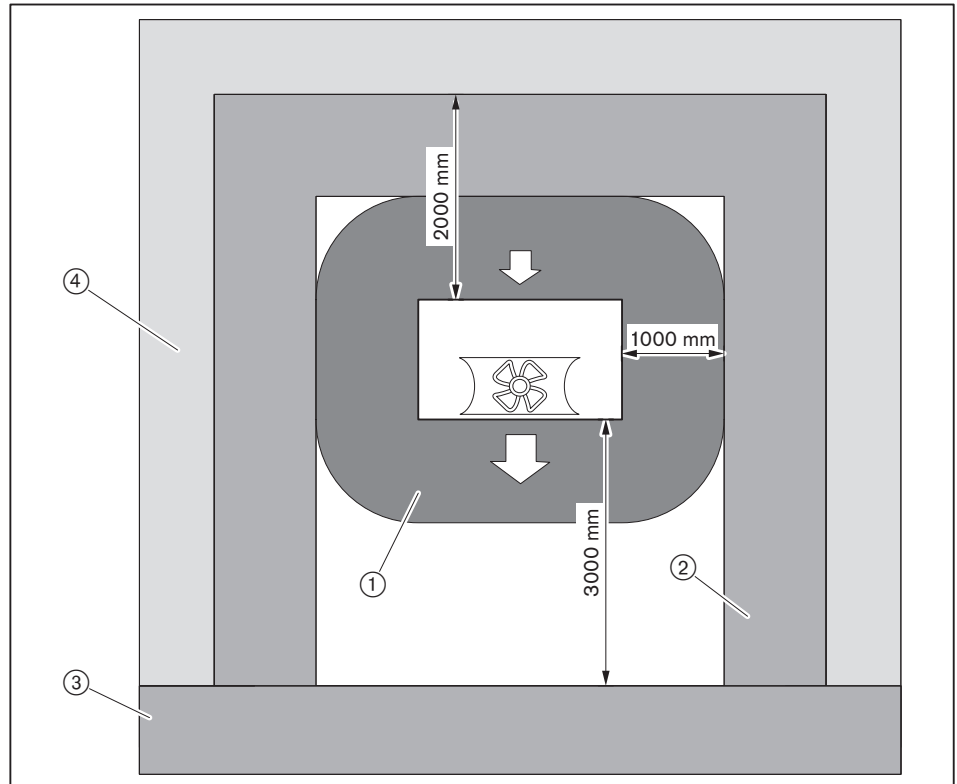
- Offene Flammen
- Elektrische Anlagen
- Steckdosen
- Lampen
- Lichtschalter
- Elektrischer Hausanschluss
- Funkenbildende Werkzeuge
- Gegenstände mit hohen Oberflächentemperaturen

Die Einhaltung der vorgegebenen Schutzbereiche liegt während der gesamten Betriebsdauer in der Verantwortung vom Betreiber.

Aufstellung auf einer Freifläche

Weishaupt empfiehlt eine Aufstellung auf einer Freifläche.

- ▶ Schutzbereich ① einhalten.
- ▶ Mindestabstand zu Gehwegen, Straßen und Nachbargrundstücken einhalten.



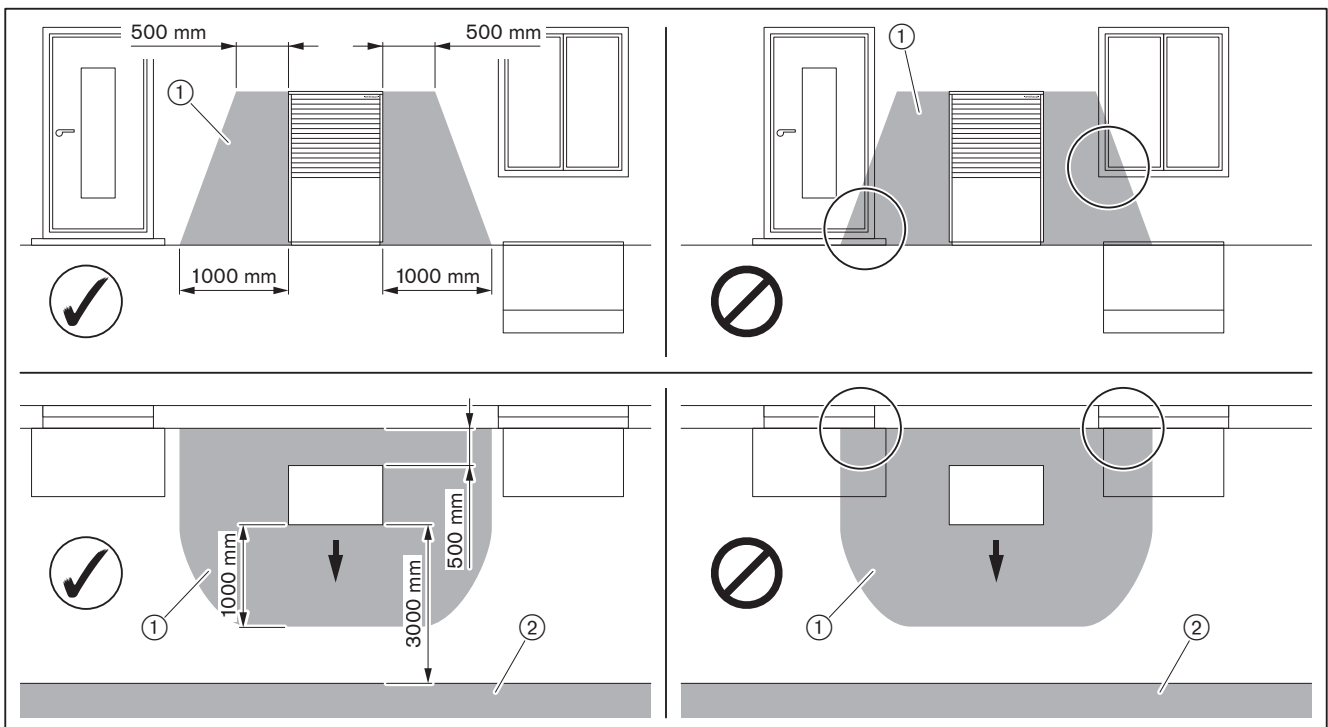
- ① Schutzbereich
- ② Gehweg, Straße
- ③ Gehweg, Straße, Nachbargrundstück
- ④ Nachbargrundstück

4 Montage

Aufstellung gebäudenah

Bei einer Leckage muss sichergestellt sein, dass kein Kältemittel in das Gebäude gelangen kann. Deshalb dürfen im Schutzbereich ① keine Gebäudeöffnungen vorhanden sein. Gebäudeöffnungen sind z. B.:

- Fenster
 - Türen
 - Lichtschächte
 - Öffnungen von Lüftungstechnischen Anlagen
 - Pump- oder Abwasserschächte
 - Einläufe in die Kanalisation
- Schutzbereich ① einhalten.
► Mindestabstand zu Gebäude, Gehweg, Straße und Nachbargrundstück einhalten.



- ① Schutzbereich
- ② Gehweg, Straße, Nachbargrundstück

Aufstellung auf dem Dach

Es gelten die gleichen Vorgaben wie bei der gebäudenahen Aufstellung. Zusätzlich dürfen keine Dachöffnungen im Schutzbereich vorhanden sein. Dachöffnungen sind z. B.:

- Dachfenster
- Dachentlüfter
- Dachentwässerungseinrichtungen



HINWEIS

Schaden an Bausubstanz, Untergrund und Gerät durch Kondensat

Kondensat kann die Bausubstanz und den Untergrund beschädigen oder verschmutzen. Durch gefrierendes Kondensat kann das Gerät beschädigt werden.

- ▶ Kondensat bauseits frostfrei abführen.



Persönliche Schutzausrüstung beachten [Kap. 2.4.1].

Konsole (bauseits) mit mindestens 15 cm Höhe ist erforderlich.

- ▶ Wärmepumpe auf Konsole montieren, dabei beachten:
 - Gerät waagrecht ausrichten.
 - Gerät mit geeignetem Befestigungsmaterial befestigen.

Aufstellung im Bereich von Garagen, Parkhäusern, Tiefgaragen und Parkplätzen

Grundsätzlich muss der Betreiber prüfen, ob Wärmepumpen gemäß der Garagen- und Stellplatzverordnung (GaStellV, GaStplVO, BetrSichV) in diesen Bereichen aufgestellt werden dürfen. Die Garagen- und Stellplatzverordnungen sind landesrechtlich und nicht bundeseinheitlich geregelt. Darüberhinausgehend muss das Planungshandbuch berücksichtigt werden.

Bei Kältemitteln der Sicherheitsklasse A3 muss außerhalb vom Schutzbereich ein Rammschutz angebracht werden. Dieser Rammschutz muss für die im Parkraum zulässige Höchstgeschwindigkeit ausgelegt sein. Des Weiteren ist das Verbot von Zündquellen innerhalb vom Schutzbereich mit Hinweisschildern sichtbar zu kennzeichnen.

4 Montage

4.2.2 Transport

Arbeitsschutzvorschriften zum Heben und Tragen von Lasten beachten [Kap. 3.4.12].



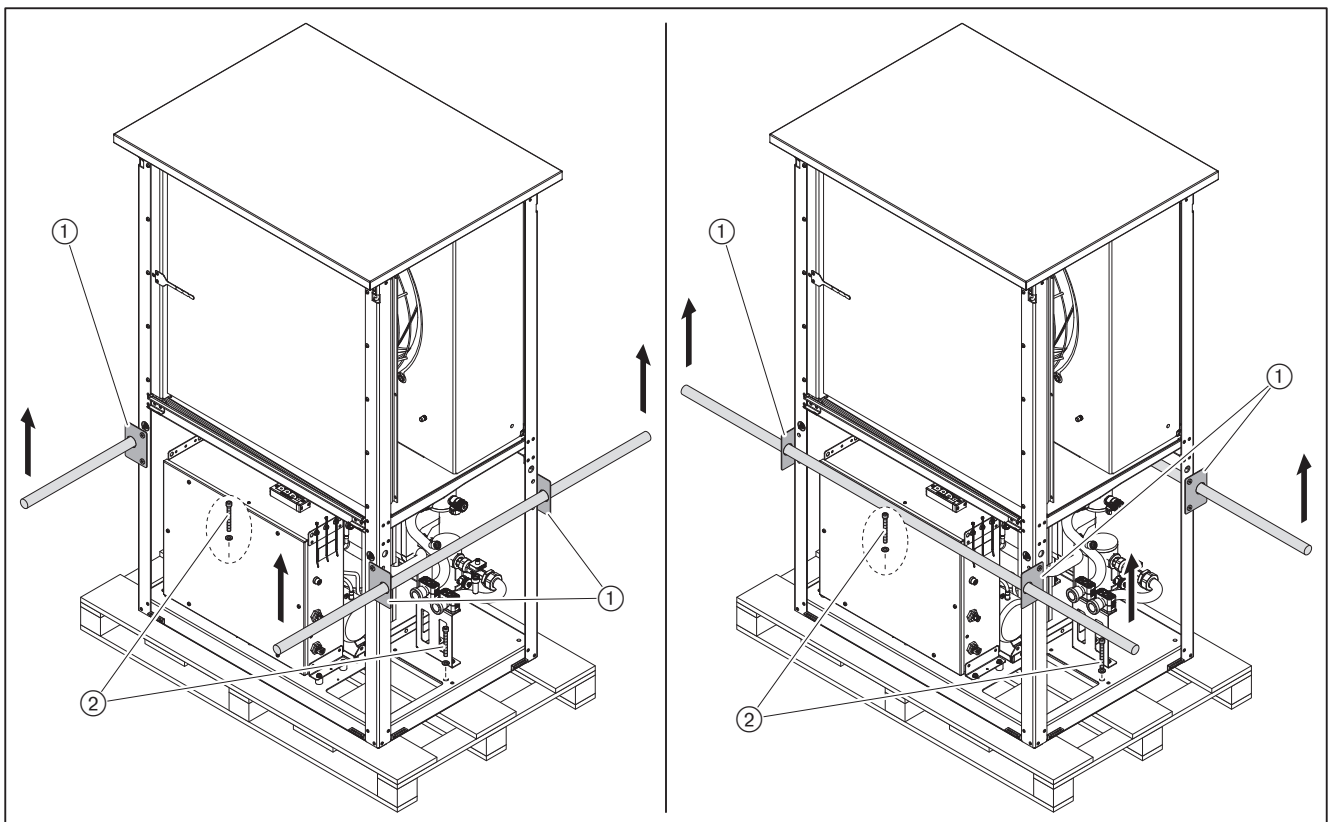
Explosionsgefahr durch austretendes Kältemittel

Die Wärmepumpe enthält brennbares Kältemittel. Unsachgemäßer Transport kann zu Kältemittelaustritt und zur Explosion führen.

- ▶ Kältekreis nicht beschädigen.
- ▶ Gerät nicht mehr als 45° kippen.
- ▶ Schutzbereich einhalten [Kap. 4.2.1].

Der Deckel muss nicht entfernt werden.

- ▶ Verkleidung entfernen [Kap. 8.4].
- ▶ Transportsicherung ② entfernen.
- ▶ Beiliegende Transporthalterungen ① an der langen oder kurzen Seite montieren.
- ▶ 3/4"-Rohre (bauseits) an den Transporthalterungen einführen.



4.2.3 Wärmepumpe montieren

Fundamentplan beachten [Kap. 10.1].

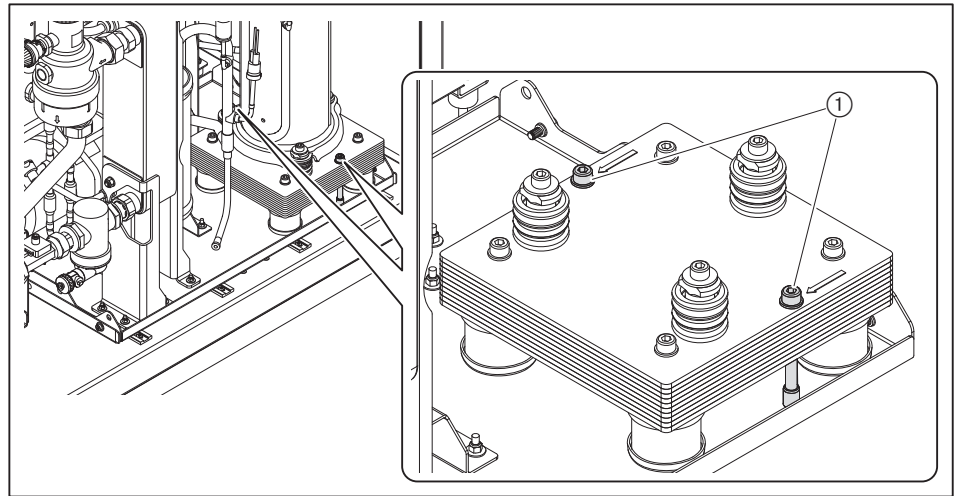
Die Wärmepumpe muss mindestens 15 cm Abstand zur Geländeoberkante haben und so aufgestellt werden, dass der Zuluftbereich dauerhaft schneefrei ist.

Das Kondensat kann nur ablaufen, wenn das Gerät waagrecht steht.

- ▶ Gerät auf Boden oder Fundament stellen.
- ▶ Gerät waagrecht ausrichten.
- ▶ Gerät mit geeignetem Befestigungsmaterial (z. B. Schwerlastanker) auf Fundament montieren [Kap. 3.4.11].

Transportsicherung

- ▶ Transportsicherung ① am Verdichter entfernen.



5 Installation

Örtliche Richtlinie über brandschutztechnische Anforderungen an Leitungsanlagen (Leitungsanlagen-Richtlinie LAR) beachten.

5.1 Anforderungen an das Heizwasser



Das Heizwasser muss der VDI-Richtlinie 2035 entsprechen.

- Unbehandeltes Füll- und Ergänzungswasser muss Trinkwasserqualität haben (farblos, klar, ohne Ablagerungen).
- Das Füll- und Ergänzungswasser muss vorfiltriert sein.
- Bei nicht diffusionsdichten Anlagenkomponenten muss die Wärmepumpe durch eine Systemtrennung vom Heizkreis getrennt werden.
- Der pH-Wert muss zwischen folgenden Bereichen liegen:
 - 8,2 ... 10,0 (ohne Aluminiumlegierungen in der Anlage)
 - 8,2 ... 9,0 (mit Aluminiumlegierungen in der Anlage)
 Aufgrund der Eigenalkalisierung vom Heizwasser darf die Messung vom pH-Wert frühestens 10 Wochen nach Inbetriebnahme durchgeführt werden. Der pH-Wert muss ggf. angepasst werden, siehe VDI-Richtlinie 2035.
- Über das Anlagenvolumen muss die maximal zulässige Gesamthärte bestimmt werden [Kap. 5.1.2].
Das Füll- und Ergänzungswasser muss ggf. aufbereitet werden, siehe VDI-Richtlinie 2035.

5.1.1 Anlagenvolumen

Wenn keine Informationen über das Anlagenvolumen vorhanden sind, kann es aus der Tabelle überschlägig geschätzt werden.

Bei Anlagen mit Pufferspeichern muss der Pufferinhalt mitberücksichtigt werden.

Heizsystem	Überschlägiges Anlagenvolumen ⁽¹⁾	
	35/28 °C	55/45 °C
Röhren- und Stahlradiatoren	–	37 l/kW
Gussradiatoren	–	28 l/kW
Plattenheizkörper	–	15 l/kW
Lüftung	–	12 l/kW
Konvektoren	–	10 l/kW
Fußbodenheizung	25 l/kW	–

⁽¹⁾ Bezogen auf den Heizwärmebedarf vom Gebäude.


5.1.2 Wasserhärte

Über das Anlagenvolumen wird die maximal zulässige Gesamthärte bestimmt.



Wird die Wärmepumpe über eine Systemtrennung vom Heizungsnetz getrennt, empfiehlt Weishaupt, die Wärmepumpe mit unbehandeltem Wasser zu füllen.

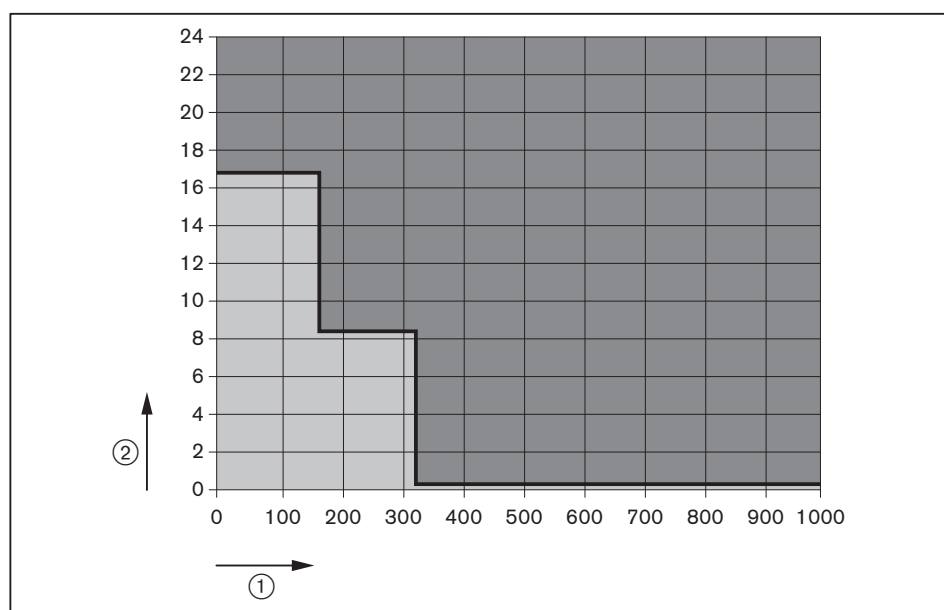
- ▶ Aus Diagramm ermitteln, ob Maßnahmen zur Wasseraufbereitung erforderlich sind.

Wenn der Schnittpunkt im Bereich  liegt:

- ▶ Füll- und Ergänzungswasser aufbereiten, siehe VDI-Richtlinie 2035.

Wenn der Schnittpunkt im Bereich  liegt, muss das Füll- und Ergänzungswasser nicht aufbereitet werden.


WAB 8



① Anlagenvolumen [Liter]

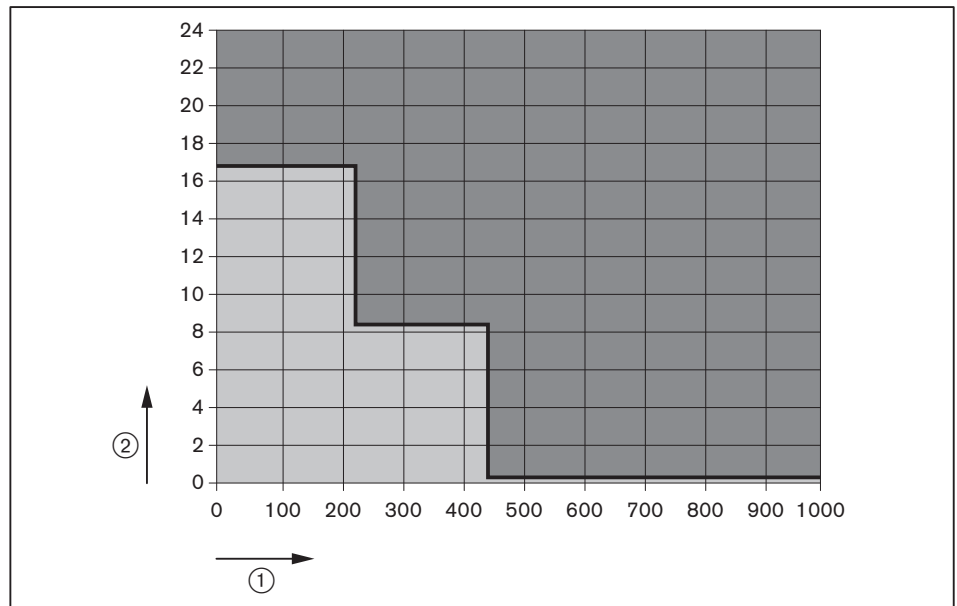
② Gesamthärte [°dH]

 Wasseraufbereitung erforderlich

 Wasseraufbereitung nicht erforderlich

5 Installation

WAB 11



- ① Anlagenvolumen [Liter]
- ② Gesamthärte [°dH]
- Wasseraufbereitung erforderlich
- Wasseraufbereitung nicht erforderlich



► Die Füll- und Ergänzungswassermenge und die Wasserqualität dokumentieren.

5.2 Hydraulikanschluss

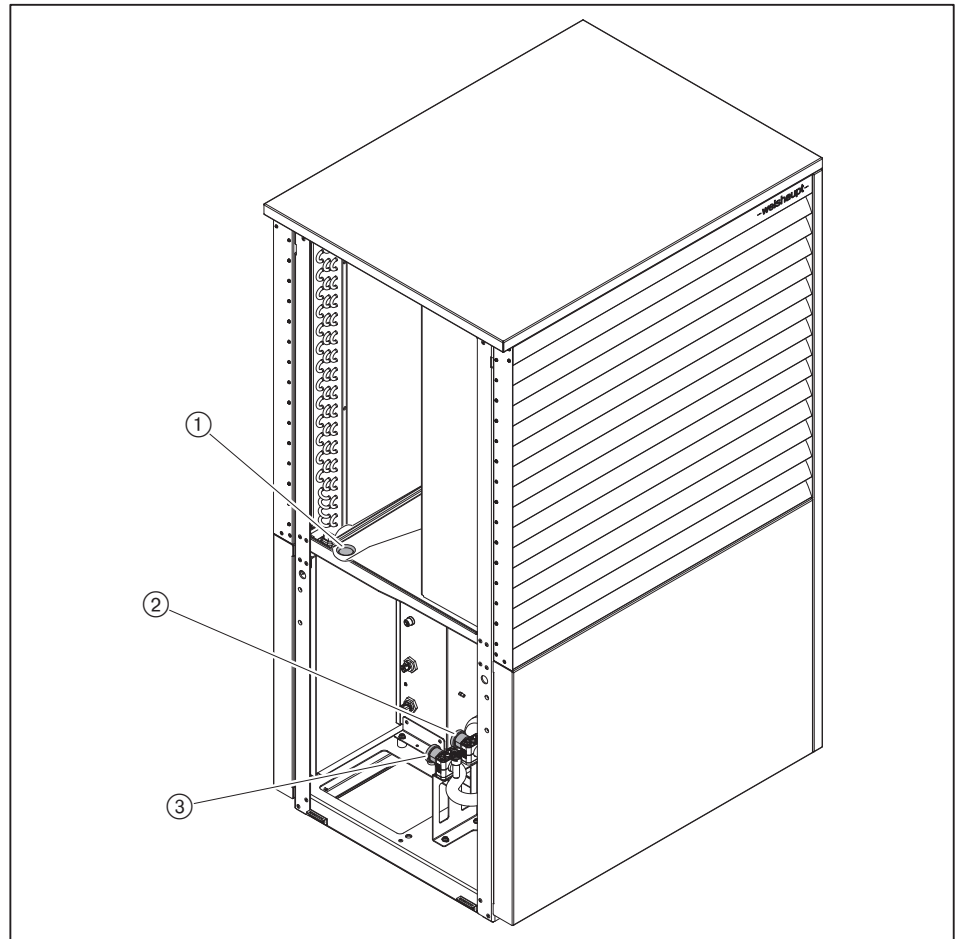


Explosionsgefahr durch austretendes Kältemittel am Entlüfter

Die Wärmepumpe enthält brennbares Kältemittel. Durch eine Leckage im Kältekreis der Wärmepumpe kann Kältemittel in das Heizwasser gelangen und am Entlüfter im Gebäude austreten.

- ▶ Im Heizkreis im Gebäude vorzugsweise Handentlüfter einbauen (keinen automatischen Schnellentlüfter).
- ▶ Sicherstellen, dass sich keine Zündquelle in der Nähe vom Entlüfter befindet.

- ▶ Heizungsanlage mindestens mit dem 2-fachen Anlageninhalt durchspülen.
- ✓ Fremdkörper werden entfernt.
- ▶ Vorlauf und Rücklauf anschließen (Absperreinrichtungen einbauen).



- ① Kondensatablauf Ø 38 mm
- ② Vorlauf G 1 1/4"
- ③ Rücklauf G 1 1/4"

5 Installation

Installationsvorgaben Heizwasserleitung



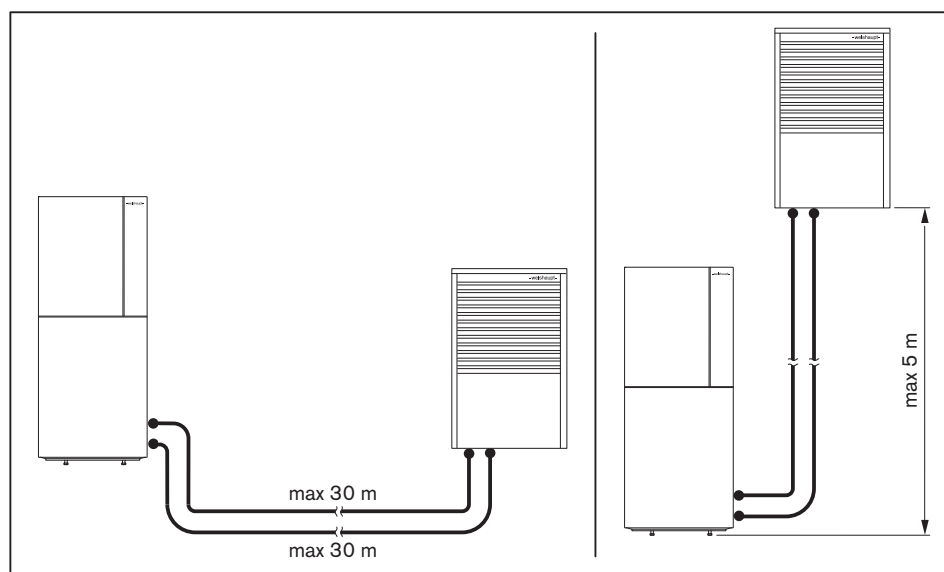
Explosionsgefahr durch austretendes Kältemittel am Sicherheitsventil

Die Wärmepumpe enthält brennbares Kältemittel. Durch eine Leckage im Kältekreis der Wärmepumpe kann Kältemittel in das Heizwasser gelangen. Dadurch kann das Sicherheitsventil am Kombispeicher ansprechen. Ggf. tritt am Sicherheitsventil Kältemittel aus.

- ▶ Maximale Länge der Heizwasserleitung beachten.
- ▶ Maximale Höhendifferenz beachten.
- ▶ Sicherheitsventil für den Kombispeicher im Vorlauf installieren.
- ✓ Ansprechen vom Sicherheitsventil der Wärmepumpe ist gewährleistet.

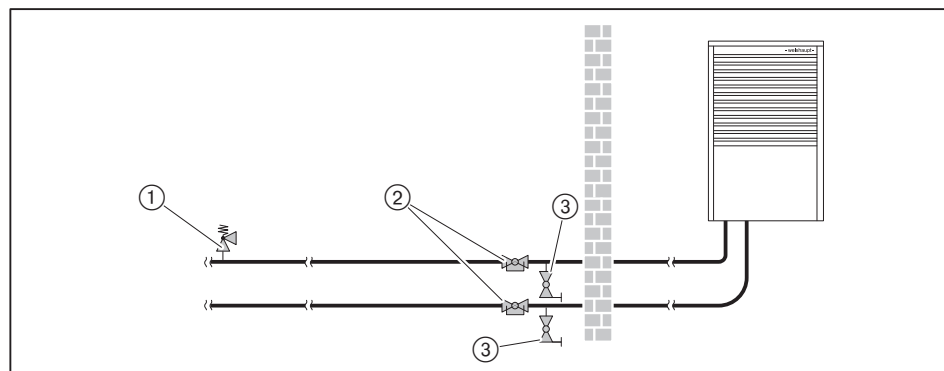
Vor dem Verlegen beachten:

- maximale Länge der Heizwasserleitung einhalten
- maximale Höhendifferenz einhalten



Beim Installieren der Heizwasserleitung im Gebäude beachten:

- ▶ Im Vorlauf Heizkreis ein Sicherheitsventil ① mit mindestens 3 bar installieren.
- ✓ Druckunterschied gewährleistet das Ansprechen vom Sicherheitsventil der Wärmepumpe.
- ✓ In den Heizkreis gelangtes Kältemittel kann ggf. an der Wärmepumpe im Außenbereich austreten.
- ▶ Kappenventile ② als Absperrereinrichtung an der Gebäudeinnenkante mit Entleermöglichkeit ③ installieren.
- ✓ Unzulässiges Absperrern wird verhindert.



Wasserfüllung



HINWEIS

Schaden am Gerät durch ungeeignetes Füllwasser

Korrosion und Ablagerungen können die Anlage beschädigen.

- ▶ Anforderungen an das Heizwasser und die örtlichen Vorschriften beachten [Kap. 5.1].

Maximalen Betriebsdruck beachten [Kap. 3.4.9].

- ▶ Absperreinrichtungen öffnen.
- ▶ Heizungsanlage über Füllhahn langsam füllen, dabei Anlagendruck beachten.

Persönliche Schutzausrüstung beachten [Kap. 2.4.1].



- ▶ Anlage entlüften.
- ▶ Dichtheit und Anlagendruck prüfen.

Es müssen mindestens 60 Liter Wasser während dem Abtauvorgang zur Verfügung stehen, damit der Abtauvorgang im Außengerät vollständig durchgeführt wird.

5.3 Kondensatanschluss



HINWEIS

Schaden an Bausubstanz, Untergrund und Gerät durch Kondensat

Kondensat kann die Bausubstanz und den Untergrund beschädigen oder verschmutzen. Durch gefrierendes Kondensat kann das Gerät beschädigt werden.

- ▶ Kondensat bauseits frostfrei abführen.



Kondensatschlauch so verlegen, dass sich kein Wassersack (Siphoneffekt) bildet und das Kondensat ungehindert abfließen kann.

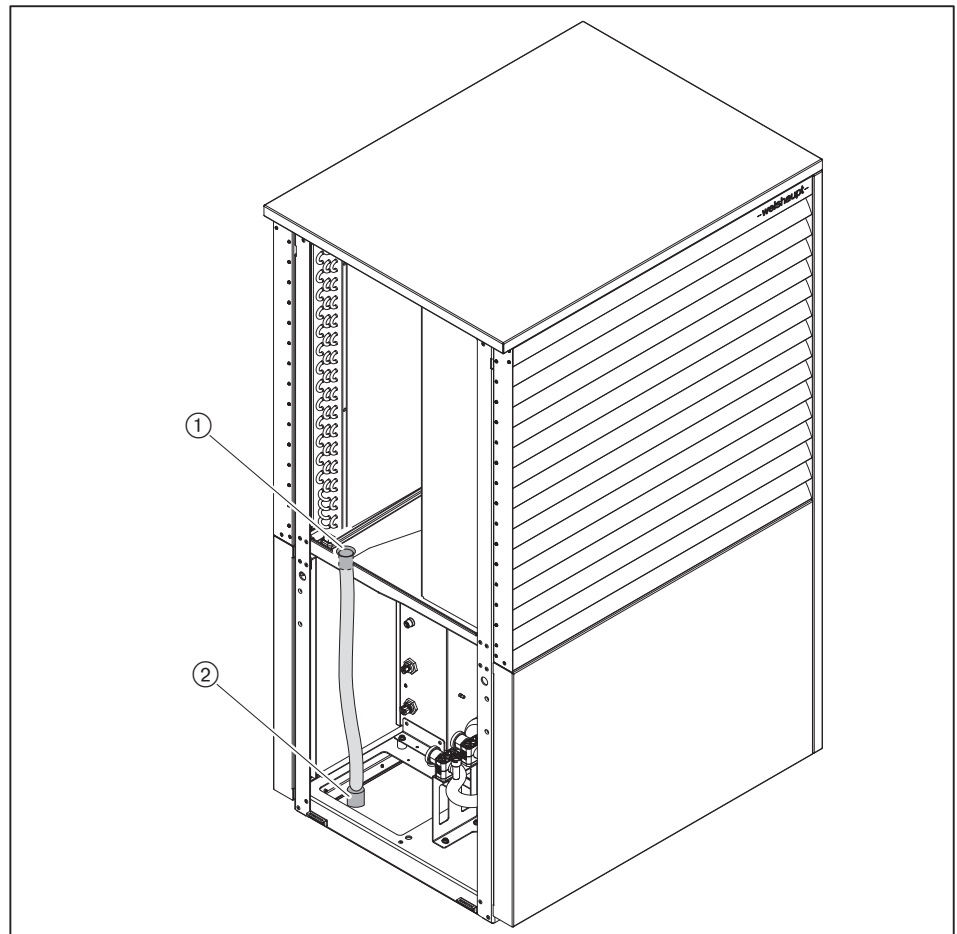
Fundamentplan beachten [Kap. 10.1].

Aus dem Gerät kann eine hohe Kondensatmenge austreten:

- WAB 8: bis zu 48 Liter pro Tag
- WAB 11: bis zu 48 Liter pro Tag

Ein Kondensatschlauch Ø Innen 38 mm liegt der Wärmepumpe bei.

- ▶ Kondensatschlauch mit Rohrschelle an Ablaufstutzen ① der Kondensatwanne montieren. und zur Kondensatableitung ② verlegen.
- ▶ Kondensatschlauch zur Kondensatableitung ② verlegen, ggf. Kondensatschlauch auf geeignete Länge kürzen.



5.4 Elektroanschluss



Lebensgefahr durch Stromschlag

Arbeiten unter Spannung kann zu Stromschlag führen.

- ▶ Vor Beginn der Arbeiten, Gerät von der Spannungsversorgung trennen.
- ▶ Gegen unerwartetes Wiedereinschalten sichern.

Der Elektroanschluss darf nur von elektrotechnisch ausgebildetem Fachpersonal durchgeführt werden. Dabei die örtlichen Vorschriften beachten.



Schaden durch falsches Verlegen der Leitung

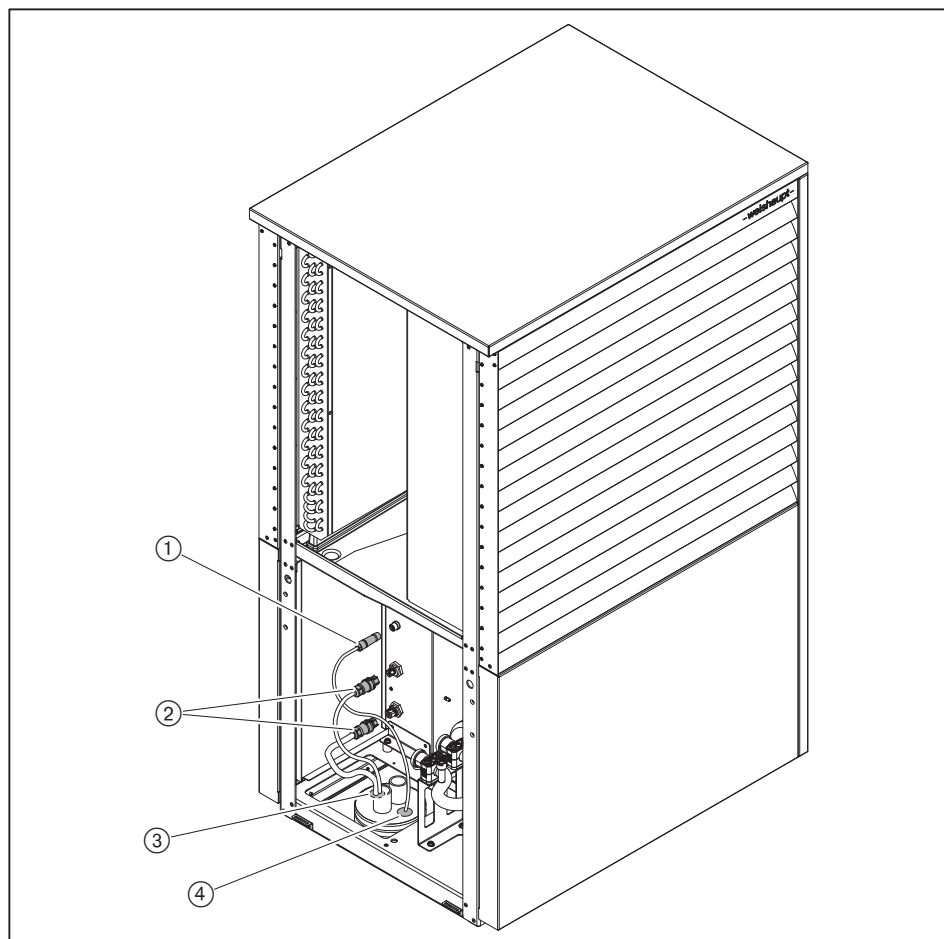
Heißer Verdichter und heiße Rohre können die Elektroinstallation beschädigen.

- ▶ Leitungen so befestigen, dass diese keine heißen Bauteile berühren.

Für den Modbus-Anschluss und die Spannungsversorgung sind 3 Anschlussleitungen erforderlich (Zubehör).

Anschlussleitungen für die Spannungsversorgung und die Modbus-Leitung dürfen nicht zusammen verlegt werden.

- ▶ Spannungsversorgung Wärmepumpe und Verdichter ② in Leerrohr ③ verlegen und Leitungen anschließen.
- ▶ Modbus-Leitung ① in Leerrohr ④ verlegen und Leitung anschließen.



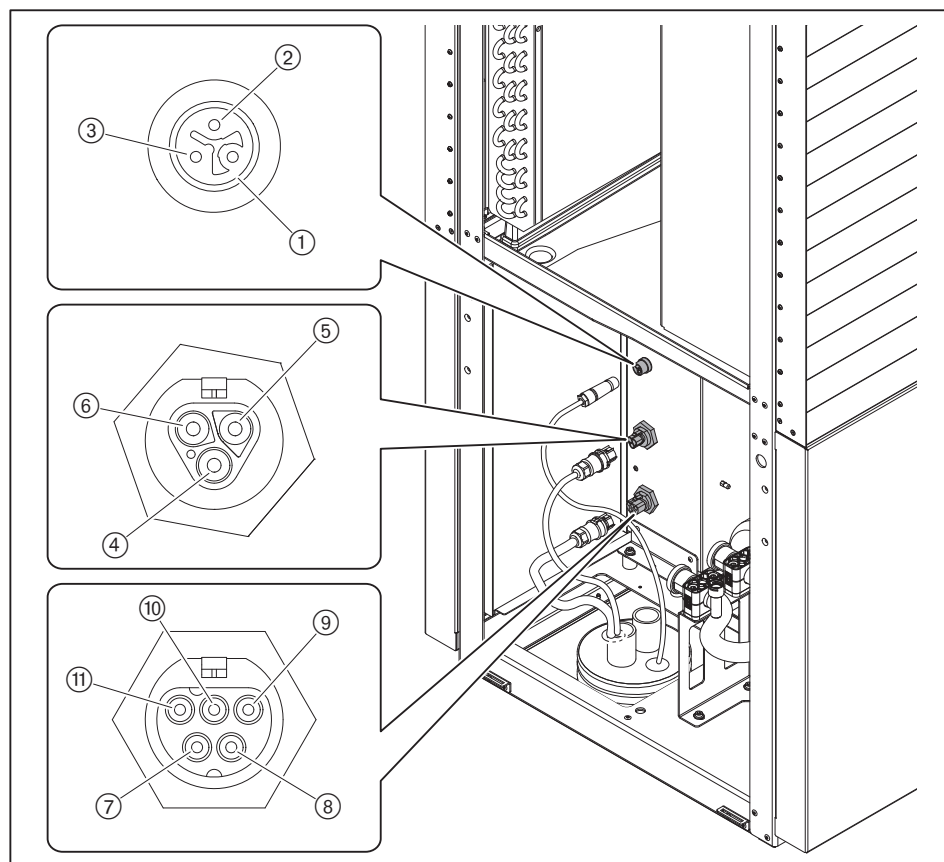
5 Installation

5.4.1 Anschlussplan

Hinweise zur Elektroinstallation beachten [Kap. 5.4].

Wärmepumpe		Anschlussleitung (Zu- behör)		Beschreibung
Anschluss	Nr.	Funktion	Farbe	Anschluss
Modbus	①	GND	weiß	Wärmepumpenregler WAB: GND Kombispeicher WKS #4: -
	②	-	grün	Wärmepumpenregler WAB: - Kombispeicher WKS #4: B
	③	+	braun	Wärmepumpenregler WAB: + Kombispeicher WKS #4: A
Spannungsversorgung	④	L1	Braun	230 V, 1~, N, 50 Hz Sicherung extern max B 13 A
	⑤	N	Blau	
	⑥	PE	Grün / Gelb	
Verdichter	⑦	L1	Braun	WAB 8 und WAB 11: 230 V, 1~, N, 50 Hz über L2 (L1 und L3 nicht verwendet) Sicherung extern max C 20 A ⁽¹⁾
	⑧	L2	Schwarz	
	⑨	L3	Grau	
	⑩	PE	Grün / Gelb	
	⑪	N	Blau	

⁽¹⁾ Maximal zulässige Sicherung. Bei Versorgung mit einer Bemessungsspannung von 230 V ist eine Sicherung extern C 16 A oder ggf. kleiner möglich. Bei der Auslegung die maximale Leistungsaufnahme in Kombination mit den örtlichen Bedingungen beachten [Kap. 3.4.2].



6 Inbetriebnahme

Siehe Montage- und Betriebsanleitung Kombispeicher WKS 300/100 LE / Unit-E / Bloc / C #4 (Druck-Nr. 833295xx) oder Wärmepumpenregler WAB (Druck-Nr. 833302xx).

- ▶ Typ und Seriennummer in das Textfeld eintragen [Kap. 3.2].

7 Außerbetriebnahme

7 Außerbetriebnahme

Die Außerbetriebnahme darf nur dafür qualifiziertes Fachpersonal durchführen.



Vor Beginn der Arbeit sicherstellen, dass alle Sicherheitsmaßnahmen für den Kältekreis beachtet werden [Kap. 2.4.4].

Bei Betriebsunterbrechung:

- ▶ Anlage ausschalten und gegen unerwartetes Wiedereinschalten sichern.
- ▶ Bei Frostgefahr Anlage wasserseitig entleeren.

Bei Außerbetriebnahme zusätzlich:

- ▶ Kältemittel absaugen.
- ▶ Kältemaschinenöl aus dem Kältekreis und den Bauteilen entfernen.
- ▶ Kältemittel und Kältemaschinenöl fachgerecht entsorgen.
- ▶ Wärmepumpe kennzeichnen:
 - Gerät ist außer Betrieb
 - Kältemittel wurde entfernt
 - Kältemaschinenöl wurde entfernt
 - Datum und Unterschrift

8 Wartung

8.1 Hinweise zur Wartung



Explosionsgefahr durch austretendes Kältemittel

Die Wärmepumpe enthält brennbares Kältemittel. Unsachgemäße Arbeiten können zu Kältemittelaustritt und zur Explosion führen.

- ▶ Kältekreis nicht beschädigen.
- ▶ Arbeiten nur an geerdeten Geräten durchführen.



Explosionsgefahr durch nicht entladenen Kondensator

Die Wärmepumpe enthält brennbares Kältemittel. Ein Lichtbogen vom Kondensator kann zur Explosion führen.

- ▶ Vor Beginn der Arbeiten ca. 5 Minuten abwarten.
- ✓ Elektrische Spannung baut sich ab.



Erstickengefahr durch austretendes Kältemittel

Austretendes Kältemittel sammelt sich am Boden.

Einatmen kann zum Erstickten führen. Berührung mit der Haut kann zu Erfrierungen führen.

- ▶ Kältekreis nicht beschädigen.



Lebensgefahr durch Stromschlag

Arbeiten unter Spannung kann zu Stromschlag führen.

- ▶ Vor Beginn der Arbeiten, Gerät von der Spannungsversorgung trennen.
- ▶ Gegen unerwartetes Wiedereinschalten sichern.



Verbrennungsgefahr durch heiße Bauteile

Heiße Bauteile können zu Verbrennungen führen.

- ▶ Bauteile nicht berühren.
- ▶ Bauteile auskühlen lassen.



Verletzungsgefahr durch scharfe Kanten

Scharfe Kanten an Bauteilen können zu Verletzungen führen.

- ▶ Schutzhandschuhe tragen.
- ▶ Auf scharfe Kanten achten.



Die Wartung darf nur dafür qualifiziertes Fachpersonal durchführen. Das Gerät sollte einmal im Jahr gewartet werden. Je nach Anlagenbedingungen kann auch eine häufigere Prüfung erforderlich sein.

Weishaupt empfiehlt einen Wartungsvertrag, um eine regelmäßige Prüfung sicherzustellen.

Das Gerät sollte mindestens einmal jährlich auf Verunreinigungen (z. B. Laub) geprüft und ggf. gereinigt werden.

8 Wartung

Vor jeder Wartung

- ▶ Vor Beginn der Wartungsarbeiten Betreiber informieren.
- ▶ Über bauseitige Sicherung Wärmepumpe von der Spannungsversorgung trennen und gegen unerwartetes Wiedereinschalten sichern.
- ▶ Wärmepumpe mit einem geeigneten Gaswarngerät auf ausgetretenes Kältemittel prüfen.
- ▶ Verkleidung entfernen [Kap. 8.4].

Wartung



Wartungsschritte entsprechend der beiliegenden Inspektionskarte durchführen und dokumentieren (Druck-Nr. 837579xx).

Nach jeder Wartung

Für die Dichtheitsprüfung vom Kältekreis die nationalen Vorschriften beachten.

- ▶ Sichtprüfung durchführen:
 - ordnungsgemäße Rohrverbindungen
 - Kältemittelleitung und Isolierung auf Beschädigung prüfen
 - Isolierung der Kältemittelleitung auf Vollständigkeit prüfen
 - Elektroleitungen auf Beschädigung prüfen
 - Bauteile auf Korrosion prüfen
- ▶ Ggf. schadhafte Elektroleitung und Bauteile ersetzen.
- ▶ Ggf. schadhafte Kältemittelleitung und Isolierung ersetzen.
- ▶ Nach der Reparatur vom Kältekreis Druckprüfung durchführen.
- ▶ Dichtheit mit Lecksuchgerät prüfen.
- ▶ Funktionsprüfung durchführen.
- ▶ Durchgeführte Arbeiten im Einsatzbericht und in der Inspektionskarte dokumentieren.
- ▶ Verkleidung montieren.

8.2 Komponenten

Zusätzlich zu den in der Inspektionskarte aufgeführten Wartungsschritten müssen folgende Komponenten auf ihre Auslegungslbensdauer geprüft werden.

Komponenten, die erhöhten Verschleiß aufweisen oder deren Auslegungslbensdauer überschritten ist oder vor der nächsten Wartung überschritten wird, sollen vorsorglich ausgetauscht werden.

- ▶ Auslegungslbensdauer der Komponenten prüfen.
- ▶ Ggf. Komponenten austauschen.

Komponente	Auslegungslbensdauer
Hochdruckschalter	20 Jahre
Niederdruckschalter	20 Jahre
Sicherheitsventil 2,5 bar	10 Jahre

8 Wartung

8.3 Wärmepumpe reinigen

Hinweise zur Wartung beachten [Kap. 8.1].

Die Wärmepumpe sollte mindestens einmal jährlich, am besten vor Beginn der Heizperiode, gereinigt werden.



Explosionsgefahr durch austretendes Kältemittel

Die Wärmepumpe enthält brennbares Kältemittel. Unsachgemäße Arbeiten können zu Kältemittelaustritt und zur Explosion führen.

- ▶ Kältekreis nicht beschädigen.



Verletzungsgefahr durch scharfe Kanten

Scharfe Kanten am Verdampfer können zu Verletzungen führen.

- ▶ Beim Reinigen vom Verdampfer Schutzhandschuhe tragen.



Schaden am Gerät durch falsches Reinigen

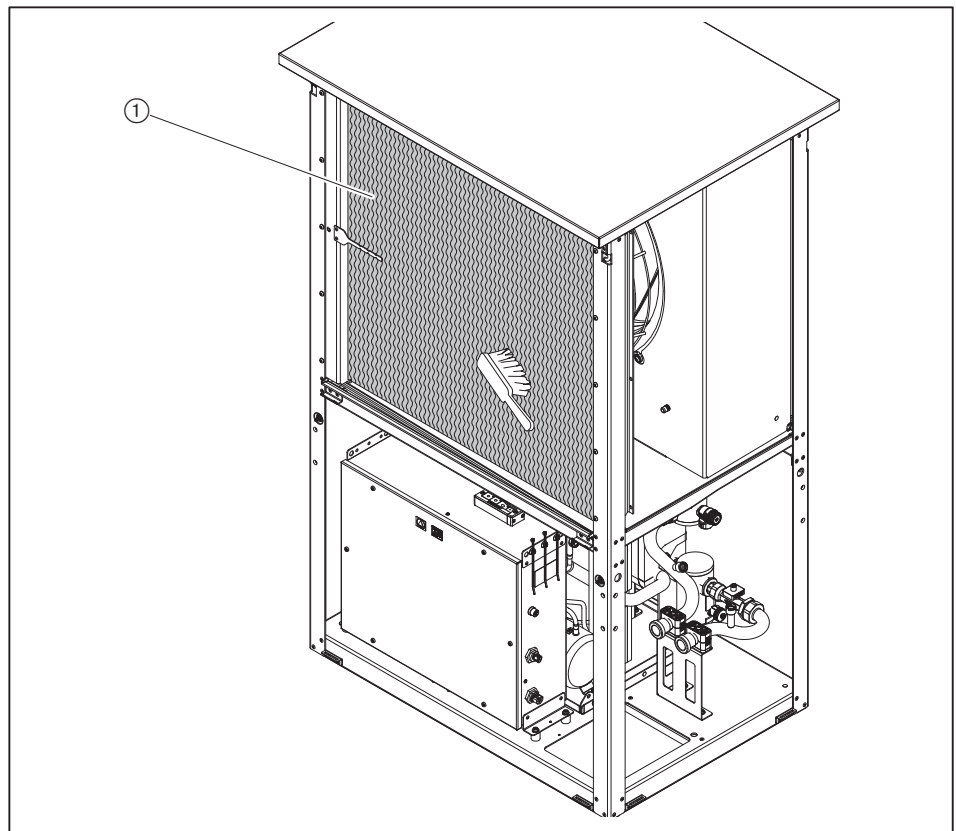
Eindringendes Wasser kann die elektrischen Bauteile beschädigen. Spitze Gegenstände können den Verdampfer und damit den Kältekreis beschädigen.

- ▶ Verkleidung nur mit feuchtem Tuch reinigen.
- ▶ Verdampfer nur mit weichem Besen reinigen.



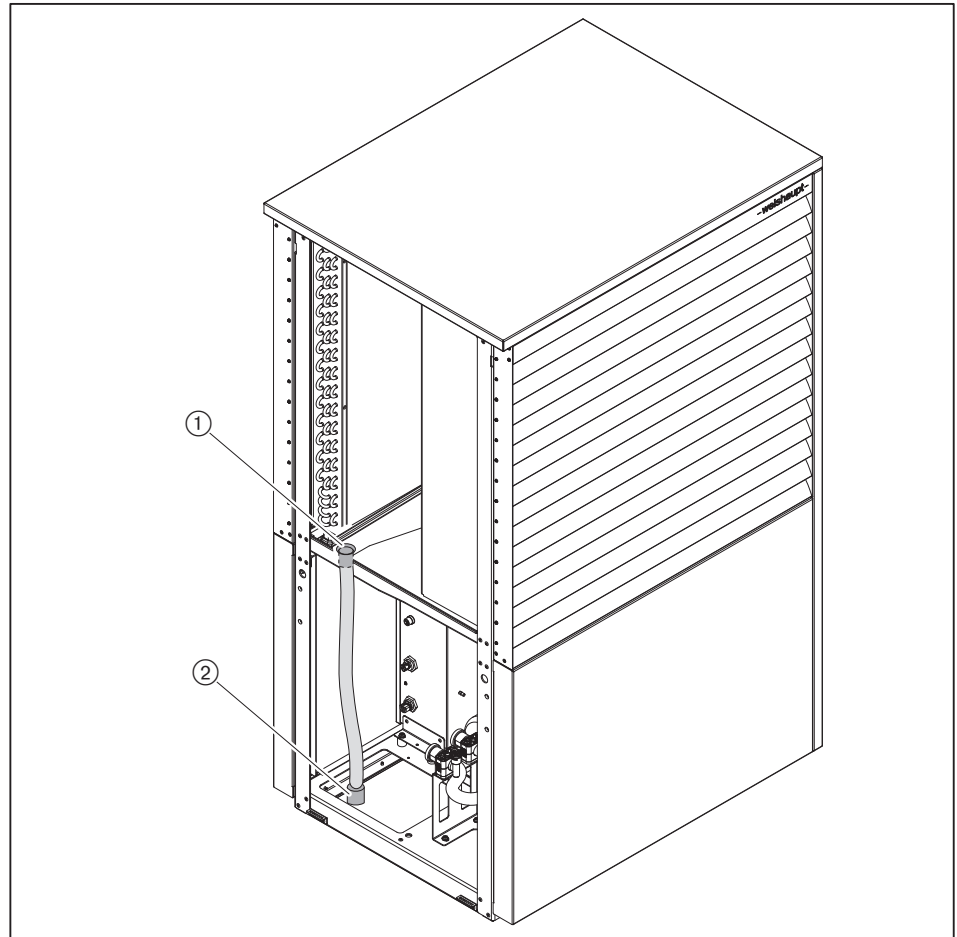
Persönliche Schutzausrüstung beachten [Kap. 2.4.1].

- ▶ Verdampfer ① mit Besen von Laub und Schmutz befreien.



Kondensatablauf prüfen

- ▶ Seitenteil der Verkleidung entfernen.
- ▶ Kondensatablauf ① und ② prüfen.
- ▶ Kondensatwanne prüfen.
- ▶ Ggf. von Schmutz befreien.
- ✓ Kondensat kann ungehindert ablaufen.
- ▶ Kondensatablauf spülen.



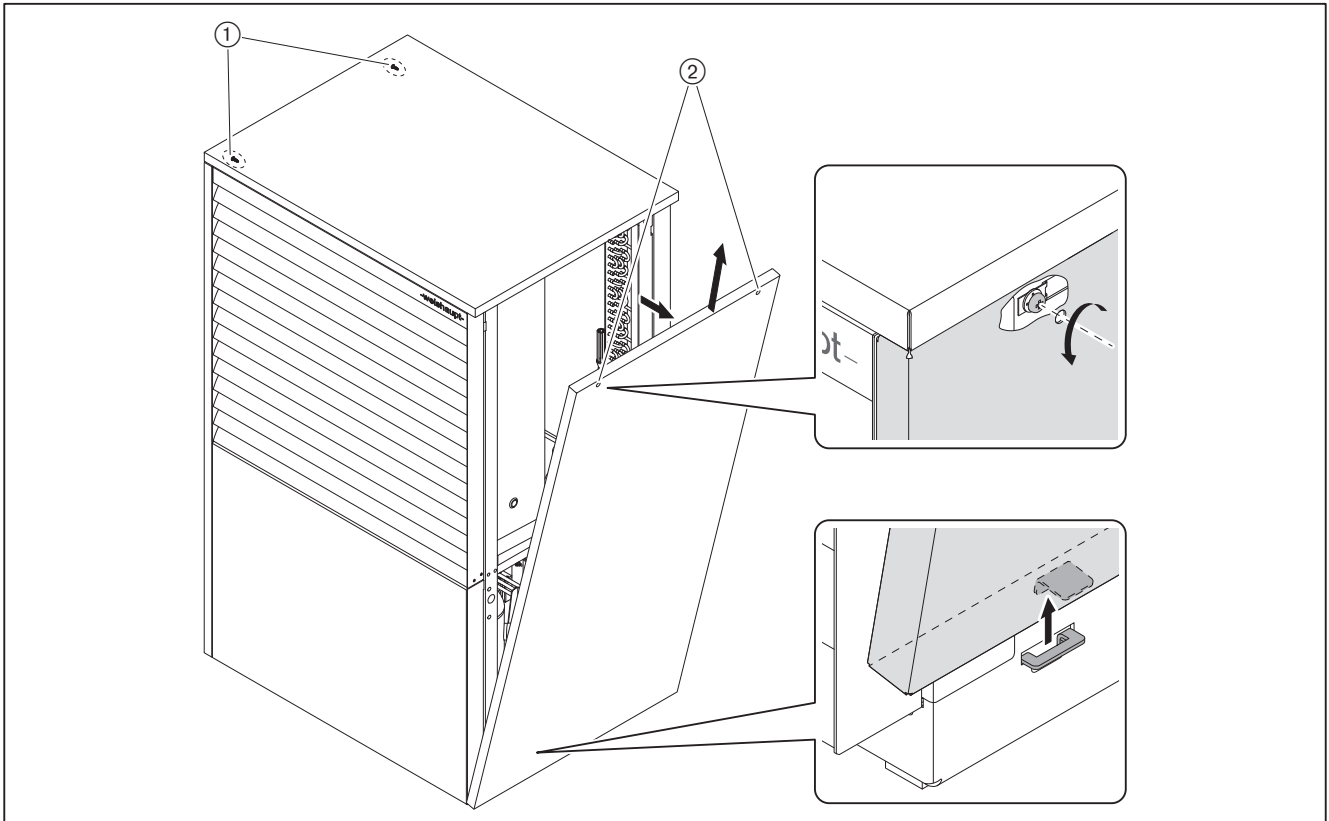
8 Wartung

8.4 Verkleidung austauschen

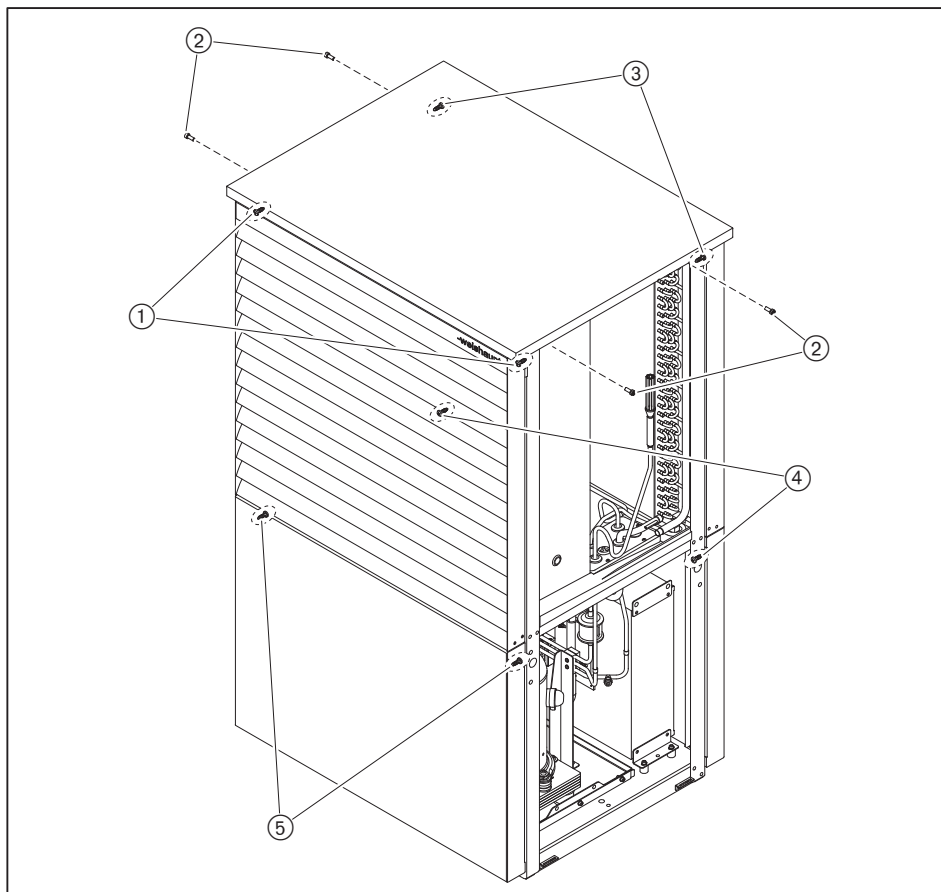
Hinweise zur Wartung beachten [Kap. 8.1].

Verkleidung entfernen

- ▶ Wärmepumpe mit einem geeigneten Gaswarngerät auf ausgetretenes Kältemittel prüfen.
- ▶ Schrauben ② lösen (Kreuzschlitz-Schraubendreher).
- ✓ Seitenteil kippt nach vorne.
- ▶ Rechtes Seitenteil nach oben aus der Aufhängung nehmen.
- ▶ Schrauben ① lösen und linkes Seitenteil entfernen.



- ▶ Schrauben ④ lösen und Verkleidung Verdampfer entfernen.
- ▶ Schrauben ⑤ lösen und Verkleidung Ventilator entfernen.
- ▶ Schrauben ① lösen und Schutzgitter Ventilator entfernen.
- ▶ Schrauben ③ lösen und Schutzgitter Verdampfer entfernen.
- ▶ Schrauben ② entfernen und Deckel abheben.



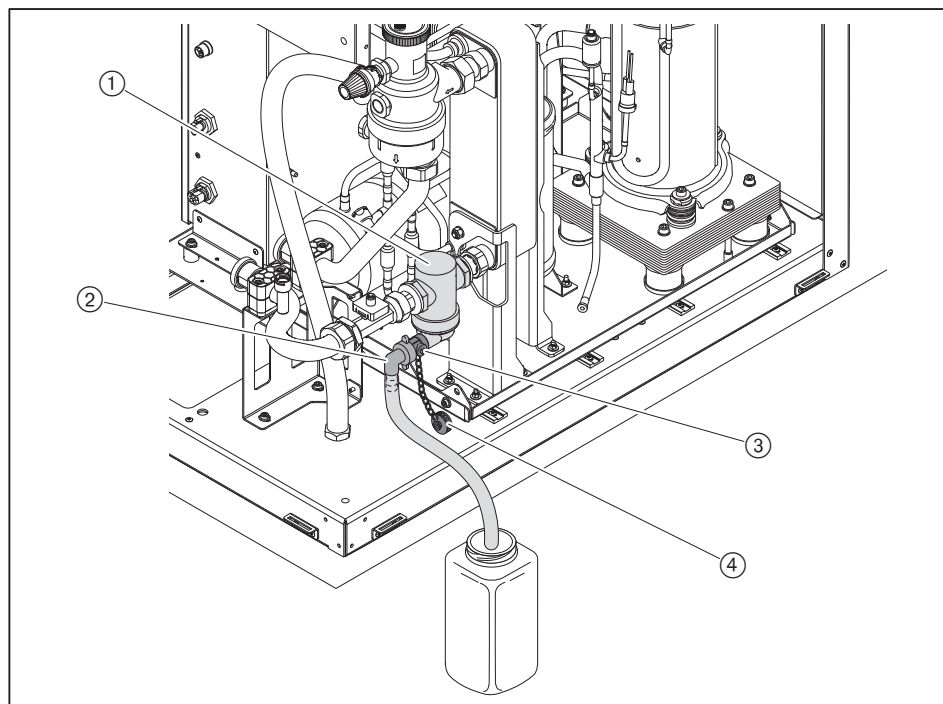
Verkleidung montieren

Verkleidung in umgekehrter Reihenfolge montieren, dabei auf richtigen Sitz der Verkleidungen unten in der Aufhängung achten.

8.5 Schlammabscheider spülen

Hinweise zur Wartung beachten [Kap. 8.1].

- ▶ Absperreinrichtungen Vorlauf und Rücklauf schließen.
- ▶ Auffangbehälter bereitstellen.
- ▶ Verschlusskappe ④ vom Schlammabscheider ① entfernen.
- ▶ Beiliegenden Winkel ② (mit Schlauch) am Schlammabscheider befestigen.
- ▶ Mit der Verschlusskappe den Hahn ③ öffnen und den Schlammabscheider spülen.
- ▶ Wassermenge über die Spüleinrichtung oder ggf. über Füllhahn am Wärmepumpenkreis vom Speicher wieder nachfüllen.



8.6 Heizkreis entlüften



GEFAHR

Explosionsgefahr durch austretendes Kältemittel am Entlüfter

Die Wärmepumpe enthält brennbares Kältemittel. Durch eine Leckage im Kältekreis der Wärmepumpe kann Kältemittel in das Heizwasser gelangen und am Entlüfter im Gebäude austreten.

- ▶ Sicherstellen, dass sich keine Zündquelle in der Nähe vom Entlüfter befindet.
- ▶ Beim Entlüften Schutzbrille tragen.



Persönliche Schutzausrüstung beachten [Kap. 2.4.1].

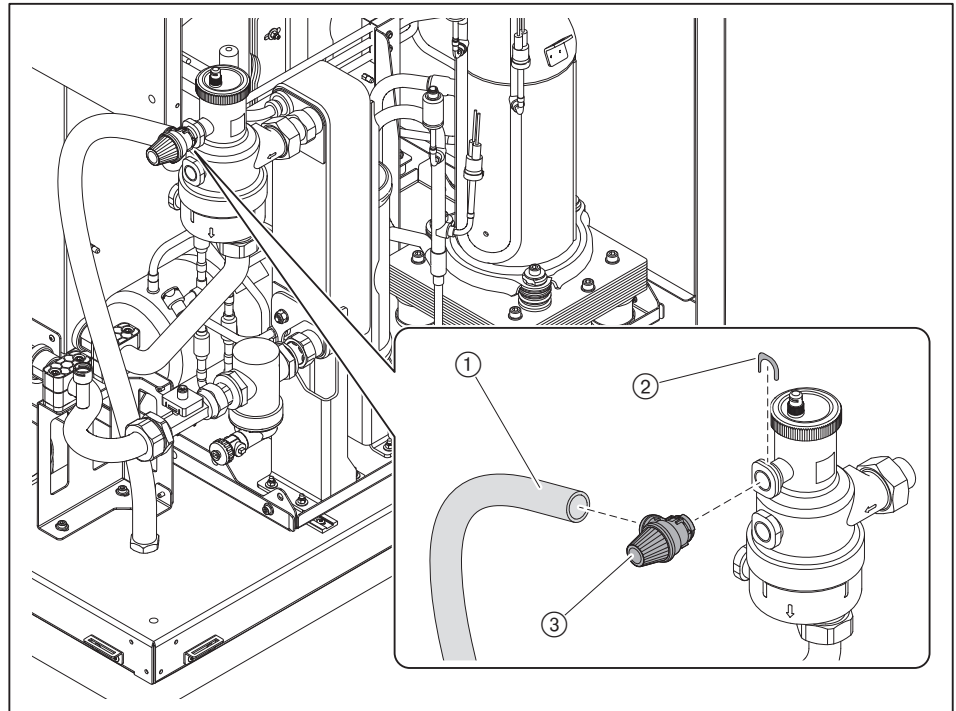
- ▶ Anlage entlüften.
- ▶ Dichtheit und Anlagendruck prüfen.

8.7 Sicherheitsventil austauschen

Hinweise zur Wartung beachten [Kap. 8.1].

Ausbau

- ▶ Absperreinrichtungen Vorlauf und Rücklauf schließen.
- ▶ Heizwasserkreis über Füll- und Entleerhahn entleeren.
- ✓ Heizwasserkreis ist drucklos.
- ▶ Ablaufschlauch ① entfernen.
- ▶ Sicherungsklammer ② entfernen.
- ▶ Sicherheitsventil ③ entfernen.



Einbau

- ▶ Sicherheitsventil in umgekehrter Reihenfolge einbauen, dabei auf richtigen Sitz der Sicherungsklammer achten.
- ▶ Ablaufschlauch anschließen.

9 Technische Unterlagen

9 Technische Unterlagen

9.1 Fühlerkennwerte

- Vorlauffühler Wärmepumpe (B4)
- Rücklauffühler (B9)
- Ölsumpfühler (T1)
- Luftansaugfühler (T2)
- Wärmetauscherfühler Verdampfer Austritt (T3)
- Verdichtersauggasfühler (T4)
- Kältemittelfühler Expansionsventil Eintritt (T5)
- Druckgasfühler (DT)

NTC 10 kΩ							
°C	Ω	°C	Ω	°C	Ω	°C	Ω
-40	401 860	-4	41 681	32	7 379	68	1 883
-39	373 810	-3	39 477	33	7 074	69	1 820
-38	347 933	-2	37 405	34	6 783	70	1 760
-37	324 043	-1	35 455	35	6 506	71	1 702
-36	301 975	0	33 621	36	6 241	72	1 646
-35	281 577	1	31 893	37	5 989	73	1 593
-34	262 710	2	30 266	38	5 749	74	1 541
-33	245 249	3	28 733	39	5 520	75	1 492
-32	229 079	4	27 288	40	5 301	76	1 444
-31	214 096	5	25 925	41	5 093	77	1 398
-30	200 204	6	24 639	42	4 894	78	1 354
-29	187 316	7	23 425	43	4 703	79	1 311
-28	175 354	8	22 279	44	4 522	80	1 270
-27	164 243	9	21 197	45	4 348	81	1 231
-26	153 918	10	20 175	46	4 182	82	1 193
-25	144 317	11	19 208	47	4 024	83	1 156
-24	135 385	12	18 294	48	3 872	84	1 121
-23	127 071	13	17 430	49	3 727	85	1 087
-22	119 328	14	16 612	50	3 588	86	1 054
-21	112 112	15	15 837	51	3 455	87	1 022
-20	105 385	16	15 104	52	3 328	88	992
-19	99 109	17	14 409	53	3 207	89	962
-18	93 252	18	13 751	54	3 090	90	934
-17	87 783	19	13 127	55	2 978	91	906
-16	82 674	20	12 535	56	2 871	92	880
-15	77 898	21	11 974	57	2 769	93	854
-14	73 432	22	11 441	58	2 671	94	829
-13	69 253	23	10 936	59	2 577	95	805
-12	65 341	24	10 456	60	2 486	96	782
-11	61 678	25	10 000	61	2 399	97	760
-10	58 246	26	9 567	62	2 316	98	738
-9	55 028	27	9 155	63	2 237	99	718
-8	52 011	28	8 764	64	2 160	100	698
-7	49 179	29	8 391	65	2 086	101	678
-6	46 522	30	8 037	66	2 016	102	659
-5	44 026	31	7 700	67	1 948	103	641

Wärmetauscher-Drucksensor

Niederdruck (P1)		Hochdruck (P2)	
mA	bar	mA	bar
4	0,00	4	0,00
6	1,25	6	3,75
8	2,50	8	7,50
10	3,75	10	11,25
12	5,00	12	15,00
14	6,25	14	18,75
16	7,50	16	22,50
18	8,75	18	26,25
20	10,00	20	30,00

9.2 Umrechnungstabelle Druckeinheit

Bar	Pascal			
	Pa	hPa	kPa	MPa
0,1 mbar	10	0,1	0,01	0,00001
1 mbar	100	1	0,1	0,0001
10 mbar	1 000	10	1	0,001
100 mbar	10 000	100	10	0,01
1 bar	100 000	1 000	100	0,1
10 bar	1 000 000	10 000	1 000	1

9.3 Druckgeräte

Die Druckgeräte erfüllen die grundlegenden Anforderungen der Druckgeräterichtlinie 2014/68/EU nach folgendem Konformitätsbewertungsverfahren:

Typ	Druckgerät	Bewertungsverfahren	
		Kategorie	Modul
WAB 8-A-RME-A WAB 11-A-RME-A	Hochdruckschalter	IV	B+D
	Niederdruckschalter	IV	B+D
	Flüssigkeitssammler	II	D1
	Verdichter	I	A
	Flüssigkeitsabscheider	I	A

10 Projektierung

10 Projektierung

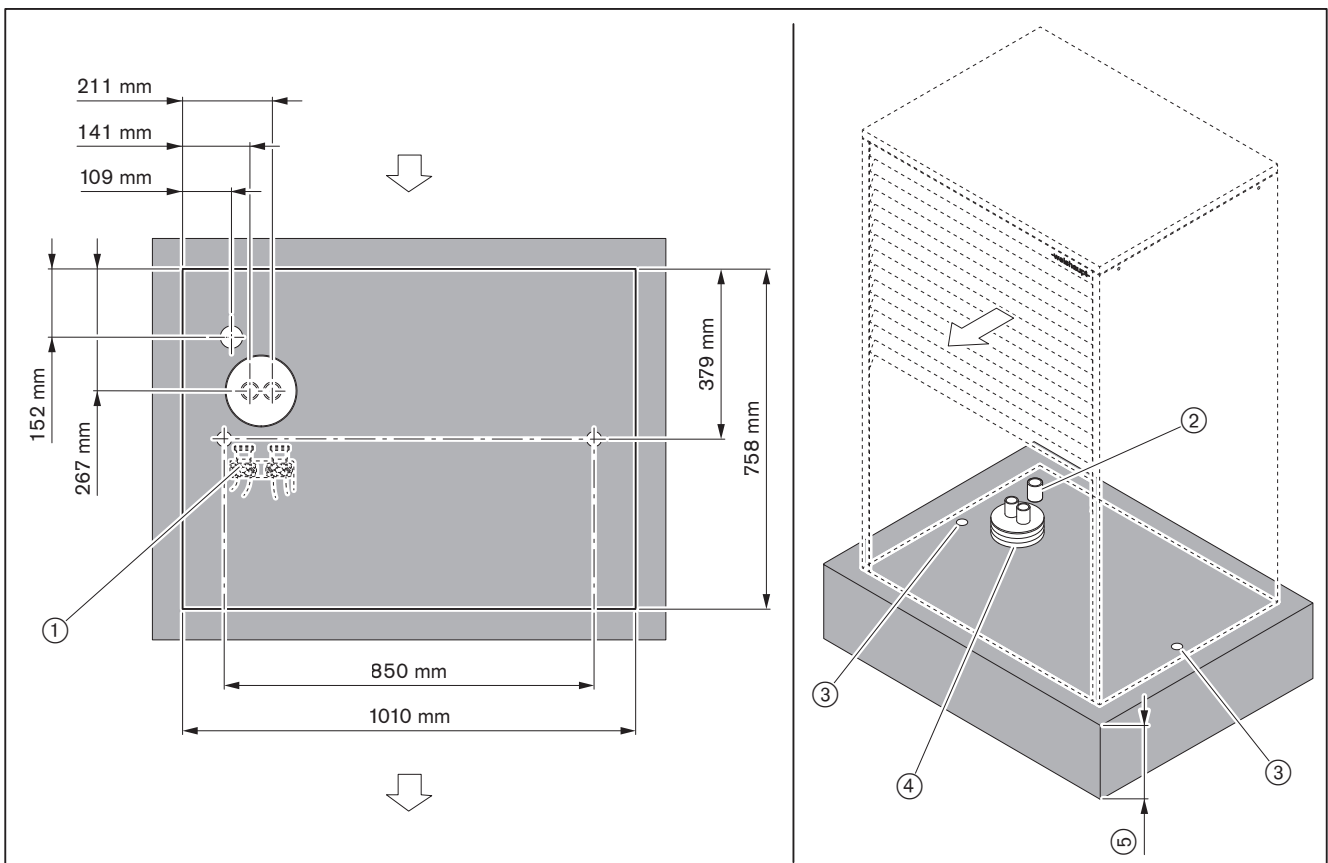
10.1 Fundamentplan

Der Hausanschluss der Heizwasserleitung muss gasdicht ausgeführt werden, siehe Montageanleitung Hausanschluss WAB (Druck-Nr. 833305xx).

Installationsvorgaben für die Heizwasserleitung beachten [Kap. 5.2].



Weishaupt empfiehlt ein Flächenfundament, das umlaufend mindestens 50 mm größer ist als die Wärmepumpe.



- Betonsockel, Flächenfundament
- ⇨ Luftströmungsrichtung
- ① Hydraulikanschluss Vorlauf und Rücklauf
- ② Kondensatablauf
- ③ Befestigung Wärmepumpe am Fundament
- ④ Fernwärmeleitung
- ⑤ mindestens 150 mm

Kondensatablauf



Explosionsgefahr durch austretendes Kältemittel

Die Wärmepumpe enthält brennbares Kältemittel. Durch eine Leckage im Kältekreis kann Kältemittel in den Kondensatablauf gelangen.

- ▶ Kondensatablauf nicht in das Gebäude führen.
- ▶ Kondensat ordnungsgemäß ableiten.



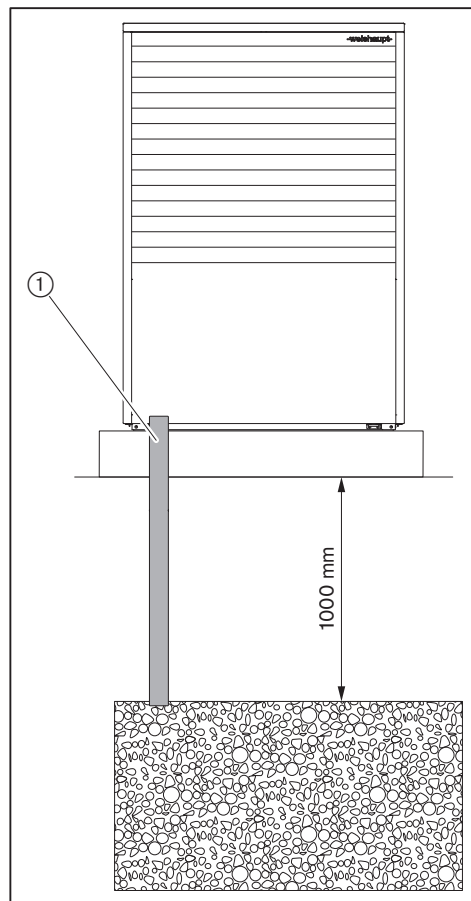
Erstickungsgefahr durch austretendes Kältemittel

Durch eine Leckage im Kältekreis kann Kältemittel in den Kondensatablauf gelangen. Einatmen kann zum Erstickten führen.

- ▶ Kondensatablauf nicht in das Gebäude führen.
- ▶ Kondensat ordnungsgemäß ableiten.



Weishaupt empfiehlt die Kondensatableitung in eine Rigole.



Kiesschicht (Drainagebereich)



Kondensatablaufrohr DN 50

Wenn das Kondensat über einen Regenwasserkanal abgeleitet wird:

- ▶ Im Kondensatablauf einen Siphon installieren, dabei beachten:
 - Siphon außerhalb der Wärmepumpe in frostfreier Tiefe installieren
 - Siphon muss zum Reinigen zugänglich sein

11 Notizen

12 Stichwortverzeichnis

A		H	
Anlagenvolumen.....	32, 33	Haftung.....	5
Anschlussplan.....	40	Heizwasser.....	20, 32
Arbeitsfeld Heizen.....	18	Heizwasser-Volumenstrom.....	17
Arbeitsfeld Kühlen.....	19	Heizwasser-Vorlauftemperatur.....	18
Aufstellhöhe.....	17	Hochdruckschalter.....	15
Aufstellort.....	24	Höhe.....	36
Aufstellung.....	6, 17	Höhendifferenz.....	36
Auslegungslebensdauer.....	8, 45	Hydraulikanschluss.....	35
Außerbetriebnahme.....	42		
Ausstellung.....	10	I	
		Inhalt.....	23
B		Inspektionskarte.....	44
Bar.....	53		
Befestigung.....	23	K	
Betonsockel.....	54	Kältemittel.....	6, 23
Betriebsdruck.....	23	Kältemittel-Austritt.....	7
Betriebsunterbrechung.....	42	Kennlinie.....	21, 22
Brennbares Kältemittel.....	10	Klimaerwärmungspotential.....	23
		Komponenten.....	13, 14
C		Kondensat.....	38
CO ₂ -Äquivalent.....	23	Kondensatablauf.....	23, 35, 55
COP.....	18	Kühlleistung.....	19
		Kühlwasser-Vorlauftemperatur.....	19
D			
Deckel.....	30	L	
Druckeinheit.....	53	Lagerung.....	10, 17
Druckgeräte.....	53	Lamellen.....	49
Druckverlust.....	20	Länge Heizwasserleitung.....	36
Durchfluss.....	20	Lebensdauer.....	8
		Leistung.....	18
E		Leistungsbereich.....	17
EER.....	19	Leistungszahl.....	18, 19
Elektrische Daten.....	16	Leitungsanlagen-Richtlinie.....	32
Elektroanschluss.....	39	Leitungslänge.....	36
Elektrostatische Entladung.....	8	Lüfter.....	12
Emission.....	17	Luftfeuchtigkeit.....	17
Entlüften.....	37, 50		
Entlüfter im Gebäude.....	35, 50	M	
Entsorgung.....	10	mbar.....	53
ESD-Schutzmaßnahmen.....	8	Messe.....	10
Expansionsventil.....	12	Mindestvolumenstrom.....	17
F		N	
Fabriknummer.....	11	Netzspannung.....	16
Fehlerstrom-Schutzschalter.....	16	Niederdruckschalter.....	15
Fühler.....	12	Normen.....	16
Füllwassermenge.....	32		
Fundament.....	26, 31, 54	P	
		Pa.....	53
G		Pascal.....	53
Gasgeruch.....	7	PED.....	53
Geräuschemissionswert.....	17	Persönliche Schutzausrüstung.....	8
Gesamthärte.....	33	pH-Wert.....	32
Gewährleistung.....	5	PSA.....	8
Gewicht.....	23		
GWP.....	23		

R		Wartungsvertrag	43
Reinigen	46	Wasseranschluss.....	35
Rücklauf	23, 35	Wasseraufbereitung.....	33
S		Wasserfüllung.....	37
Schall	17	Wasserhärte.....	33
Schalleistungspegel	17	Wassermenge	37
Schaltplan	40	Wasserqualität.....	34
Schlaganker	23	Windlast	26
Schlammabscheider.....	12	Z	
Schutzart	16	Zulassungsdaten.....	16
Schutzrüstung	8		
Schutzgitter	49		
Schwerlastanker.....	31		
Serialnummer	11		
Sicherheitsausrüstung	10		
Sicherheitsmaßnahmen	8		
Sicherheitsventil	15, 51		
Sicherheitsventil Kombispeicher	36		
Sicherheitszeichen.....	7		
Sicherung	16		
Spannungsversorgung	16		
Stillsetzen.....	42		
Stillstandzeit	42		
Symbol.....	7		
Systemtrennung	32, 33		
T			
Temperatur	17		
Transport.....	10, 17, 30		
Transportsicherung.....	31		
Treibhauspotential	23		
Typ.....	11		
Typenschild	11		
Typenschlüssel	11		
U			
Übersicht.....	13, 14		
Umgebungsbedingungen	17		
Umrechnungstabelle	53		
V			
VDI-Richtlinie 2035.....	32		
Ventilator	12		
Verdampfer	12		
Verdichter	12, 16		
Verflüssiger.....	12		
Verkleidung.....	30, 48		
Volumenstrom.....	17		
Volumenstromsensor	12		
Vorlauf.....	23, 35		
Vorlauftemperatur	18, 19		
W			
Wärmeleistung	18		
Warnschild	7		
Warnzeichen	7		
Wartung	44		

Das komplette Programm: zuverlässige Technik und schneller, professioneller Service

	<p>W-Brenner bis 700 kW</p> <p>Die millionenfach bewährten Kompaktbrenner sind sparsam und zuverlässig. Als Öl-, Gas- und Zweistoffbrenner beheizen sie Ein- und Mehrfamilienhäuser sowie Gewerbebetriebe.</p>	<p>Wandhängende Brennwertsysteme für Gas bis 800 kW</p> <p>Die wandhängenden Brennwertgeräte WTC-GW bestechen durch eine einfache Bedienung und einem Maximum an Effizienz. Sie eignen sich ideal für Ein- und Mehrfamilienhäuser – sowohl im Neubau als auch in der Modernisierung.</p>	
	<p>WM-Brenner monarch® und Industriebrenner bis 12.000 kW</p> <p>Die legendären Industriebrenner sind langlebig und vielseitig einsetzbar. Zahlreiche Ausführungsvarianten als Öl-, Gas- und Zweistoffbrenner eignen sich für unterschiedlichste Wärmeanforderungen in verschiedensten Bereichen und Anwendungen.</p>	<p>Bodenstehende Brennwertkessel für Öl und Gas bis 1.200 kW</p> <p>Die bodenstehenden Brennwertkessel WTC-GB (bis 300 kW) und WTC-OB (bis 45 kW) sind effizient, schadstoffarm und vielseitig einsetzbar. Durch eine Kaskadierung von bis zu vier Gas-Brennwertkesseln können auch große Leistungen abgedeckt werden.</p>	
	<p>WKmono 80 Brenner bis 17.000 kW</p> <p>Die Brenner der Baureihe WKmono 80 sind die leistungsstärksten Monoblock-Brenner von Weishaupt. Sie sind als Öl-, Gas- oder Zweistoffbrenner lieferbar und vor allem für den harten Einsatz in der Industrie konzipiert.</p>	<p>Solarsysteme</p> <p>Die formschönen Flachkollektoren sind die ideale Ergänzung zu Weishaupt Heizsystemen. Sie eignen sich für die solare Trinkwassererwärmung sowie zur kombinierten Heizungsunterstützung. Mit den Varianten für Auf-, In- und Flachdachmontage kann die Sonnenenergie auf nahezu jedem Dach und in jeder Größenordnung genutzt werden.</p>	
	<p>WK-Brenner bis 32.000 kW</p> <p>Die Industriebrenner im Baukastensystem sind anpassungsfähig, robust und leistungstark. Auch im harten Industrieinsatz leisten diese Öl-, Gas- und Zweistoffbrenner zuverlässig ihre Arbeit.</p>	<p>Wassererwärmer/Energiespeicher</p> <p>Das vielfältige Programm an Trinkwasser- und Energiespeichern für verschiedene Wärmequellen umfasst Speichervolumen von 70 bis 3.000 Liter. Um die Speicherverluste zu minimieren stehen die Trinkwasserspeicher von 140 bis 500 Liter mit einer hocheffizienten Dämmung mittels Vakuum-Isolations-Paneelen zur Verfügung.</p>	
	<p>MSR-Technik/Gebäudeautomation von Neuberger</p> <p>Vom Schaltschrank bis zu kompletten Gebäudeautomationslösungen – bei Weishaupt finden Sie das gesamte Spektrum moderner MSR-Technik. Zukunftsorientiert, wirtschaftlich und flexibel.</p>	<p>Wärmepumpen bis 180 kW (Einzelgerät)</p> <p>Das Wärmepumpenprogramm bietet Lösungen für die Nutzung von Wärme aus der Luft, der Erde oder dem Grundwasser. Manche Systeme eignen sich auch zur Kühlung von Gebäuden. Durch Kaskadierung lässt sich die Leistung nahezu unbegrenzt steigern.</p>	
	<p>Service</p> <p>Weishaupt Kunden können sich darauf verlassen, dass Spezialwissen und -werkzeug immer zur Verfügung stehen, wenn man sie braucht. Unsere Servicetechniker sind universell ausgebildet und kennen jedes Produkt ganz genau, vom Brenner bis zur Wärmepumpe, vom Brennwertgerät bis zum Solarkollektor.</p>	<p>Erdsondenbohrungen</p> <p>Mit der Tochtergesellschaft BauGrund Süd bietet Weishaupt auch Erdsonden- und Brunnenbohrungen an. Mit einer Erfahrung von mehr als 17.000 Anlagen und weit über 3,2 Millionen Bohrmeter bietet BauGrund Süd ein umfassendes Dienstleistungsprogramm an.</p>	