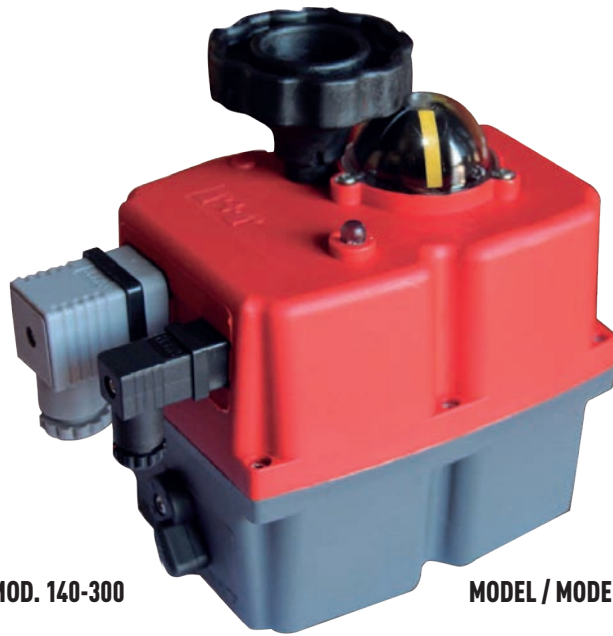


# ELECTRIC ACT. E00-EL-EH SERIES ELEKTROANTRIEB BAUREIHE E00-EL-EH



MODEL / MODELL EL-EH MOD. 140-300

MODEL / MODELL E00 MOD. 20-35-55-85

## GENERAL APPLICATIONS / ALLGEMEINE ANWENDUNGEN

The actuator is suitable for industrial and heating plants; it can be used with 2/3-way ball valves and butterfly valves.

**OPERATION:** The actuator is preset for an ON-OFF type control. The actuator has two stop positions controlled by two electro-mechanical limit switches with two other electro-mechanical limit switches for the valve open-valve close signal. They also offer the possibility to use the valve for proportional control by selecting intermediate positions which are given by the input signal (optional: positioning data sheet dps2015).

Der Stellmotor eignet sich für Industrie- und Heizanlagen; er ist an 2/3-Wegekugelhähnen sowie an Absperrklappen einsetzbar.

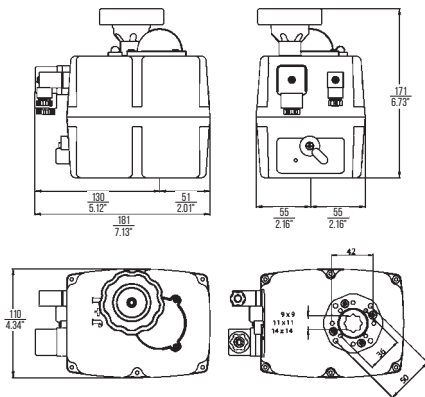
**BETRIEBSWEISE:** Der Motor ist auf eine Steuerung des Typs ON-OFF voreingestellt. Der Stellmotor weist zwei Stoppositionen auf, die durch zwei elektromechanische Endschalter sowie zwei weitere elektromechanische Endschalter ausgelöst werden, die der Anzeige von Ventil offen – geschlossen dienen. Durch das Erreichen von Mittelpositionen, die vom Eingangssignal gegeben werden (Positionierkarte dps2005 optional), kann sich das Ventil in ein Proportionalventil verwandeln.

## MATERIALS: / WERKSTOFFE:

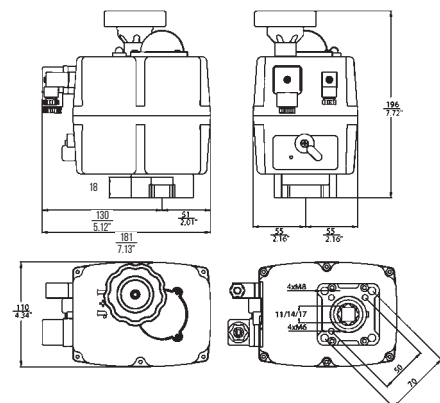
BODY / GEHÄUSE	POLYAMIDE / POLYAMID
COVER / DECKEL	POLYAMIDE / POLYAMID
CAMS / NOCKEN	POLYAMIDE / POLYAMID
SHAFT / WELLE	STAINLESS STEEL / EDELSTAHL

## DIMENSIONS / ABMESSUNGEN

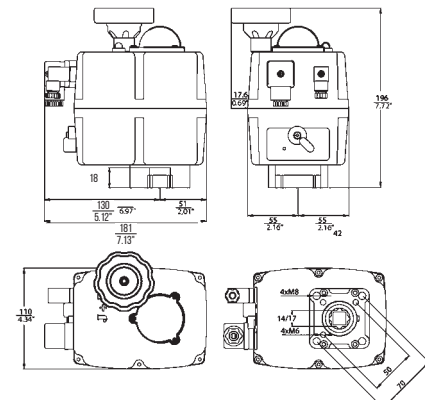
E0020  
E0035



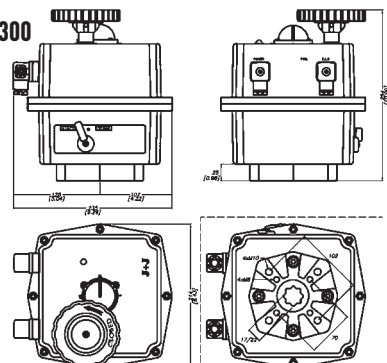
E0055



E0085

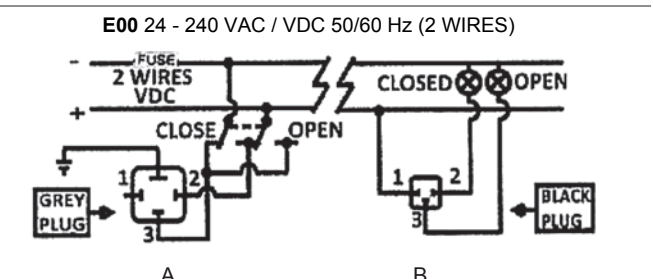
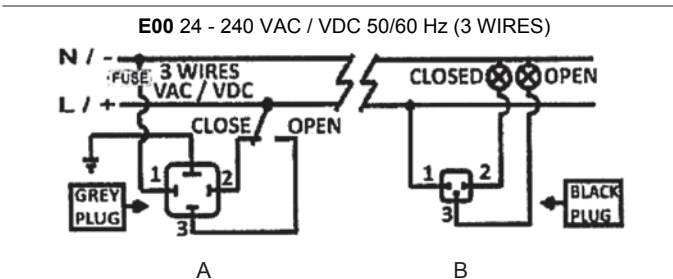
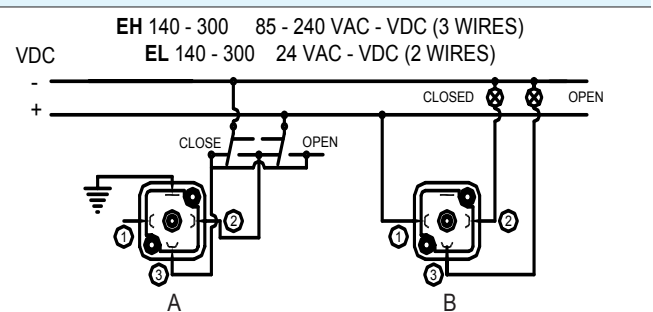
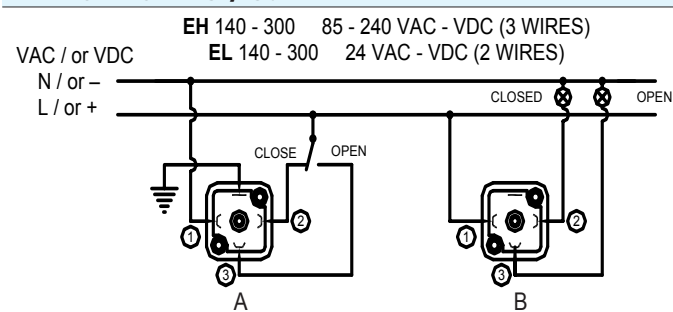


EL-EH 140-300



**TECHNICAL FEATURES AND ACCESSORIES FOR EFFEBI E00/EL/EH ACTUATORS / TECHNISCHE EIGENSCHAFTEN UND ZUBEHÖR FÜR ELEKTRISCHE STELLANTRIEBE EFFEBI E00/EL/EH**

ACTUATOR MODEL STELLANTRIEBSMODELL	E0020		E0035		E0055		E0085		EL140	EH140	EL300	EH300
POWER SUPPLY STROMVERSORGUNGSTYP	V	V	V	V	V	V	V	V	V	V	V	V
VOLTAGE (V) / SPANNUNG (V) DC - AC (50Hz / 60Hz)	from 24 VAC-DC	to 240 VAC-DC	from 24 VAC-DC	to 240 VAC-DC	from 24 VAC-DC	to 240 VAC-DC	from 24 VAC-DC	to 240 VAC-DC	24 VDC 24 VAC	from 85 VAC-DC to 240 VAC-DC	24 VDC 24 VAC	from 85 VAC-DC to 240 VAC-DC
OPERATION TIME (sec) BETÄTIGUNGSZEIT (sec.)	10	10	10	10	13	14	30	30	33		60	
STATIC TORQUE Nm ANLAUFMOMENT Nm	25		38		60		90		170		350	
OPERATION TORQUE Nm BETÄTIGUNGSMOMENT Nm	20		35		55		85		140		300	
CONSUMPTION AT MAX TORQUE VERBRAUCH BEI MAXIMALEM DREHMOMENT ± 5%	24 VDC 0,80 A - 20,30 W 48 VDC 0,40 A - 18,50 W 110 VDC 0,10 A - 14,30 W 24 VAC 1,20 A - 27,60 W 48 VAC 0,70 A - 32,20 W 110 VAC 0,30 A - 27,60 W 240 VAC 0,20 A - 39,60 W	24 VDC 1,20 A - 28,20 W 48 VDC 0,50 A - 25,40 W 110 VDC 0,20 A - 18,60 W 24 VAC 1,60 A - 38,10 W 48 VAC 0,90 A - 43,80 W 110 VAC 0,30 A - 38,00 W 240 VAC 0,20 A - 45,90 W	24 VDC 1,25 A - 30,00 W 48 VDC 0,59 A - 28,30 W 110 VDC 0,18 A - 19,60 W 24 VAC 1,73 A - 41,60 W 48 VAC 1,01 A - 48,30 W 110 VAC 0,37 A - 40,70 W 240 VAC 0,20 A - 48,00 W	24 VDC 0,90 A - 21,20 W 48 VDC 0,48 A - 23,20 W 110 VDC 0,15 A - 16,50 W 24 VAC 1,17 A - 28,00 W 48 VAC 0,71 A - 34,10 W 110 VAC 0,27 A - 29,50 W 240 VAC 0,16 A - 38,00 W	24 VAC 2290 mA - 55,0 W 24 VDC 1890 mA - 45,5 W 110 V 520 mA - 57,6 W 220 V 310 mA - 68,2 W	24 VAC 2800 mA - 67,2 W 24 VDC 2280 mA - 54,6 W 110 V 610 mA - 66,7 W 220 V 360 mA - 79,4 W						
PROTECTION DEGREE SCHUTZ	IP67		IP67		IP67		IP67		IP67		IP67	
STANDARD ROTATION STANDARDREHUNG	90° BIDIRECTIONAL 90° BIDIREKTIONAL		90° BIDIRECTIONAL 90° BIDIREKTIONAL		90° BIDIRECTIONAL 90° BIDIREKTIONAL		90° BIDIRECTIONAL 90° BIDIREKTIONAL		90° BIDIRECTIONAL 90° BIDIREKTIONAL		90° BIDIRECTIONAL 90° BIDIREKTIONAL	
EMERGENCY MANUAL CONTROL HANDNOTBETÄTIGUNG	YES / JA		YES / JA		YES / JA		YES / JA		YES / JA		YES / JA	
POSITION INDICATOR POSITIONSANZEIGER	YES / JA		YES / JA		YES / JA		YES / JA		YES / JA		YES / JA	
STD MOTOR LIMIT SWITCH ENDSCHALTER MOTOR STD	2	2	2	2	2	2	2	2	2	2	2	2
OP-CL SIGNAL LIMIT SWITCH ENDSCHALTER ANZEIGE AUF ZU	2	2	2	2	2	2	2	2	2	2	2	2
OPTIONAL LIMIT SWITCHES ENDSCHALTER OPTIONAL	2	2	2	2	2	2	2	2	2	2	2	2
WEIGHT Kg / GEWICHT kg	1,8		1,9		2,4		3		5,2		5,2	
OPERATION TEMPERATURE C° BETRIEBSTEMPERATUR C°	-20°C / +70°C		-20°C / +70°C		-20°C / +70°C		-20°C / +70°C		-20°C / +70°C		-20°C / +70°C	
ISO 5211 STANDARD ISO 5211 STANDARD	F03/F04/F05		F03/F04/F05		F05/F07		F05/F07		F07/F10		F07/F10	
STD SQUARE PIN STANDARDTAFEL	DOUBLE SQUARE PIN 14 DOPPELTAFEL 14		DOUBLE SQUARE PIN 14 DOPPELTAFEL 14		DOUBLE SQUARE PIN 17 DOPPELTAFEL 17		DOUBLE SQUARE PIN 17 DOPPELTAFEL 17		DOUBLE SQUARE PIN 22 DOPPELTAFEL 22		DOUBLE SQUARE PIN 22 DOPPELTAFEL 22	
ANTI-CONDENSATION RESISTOR WIDERSTAND KONDENSWASSERSCHUTZ	YES / JA 3,5W		YES / JA 3,5W		YES / JA 3,5W		YES / JA 3,5W		YES / JA 3,5W		YES / JA 3,5W	
POSITIONER 4-20 Ma POSITIONIERER 4-20 mA	UPON REQUEST AUF ANFRAGE		UPON REQUEST AUF ANFRAGE		UPON REQUEST AUF ANFRAGE		UPON REQUEST AUF ANFRAGE		UPON REQUEST AUF ANFRAGE		UPON REQUEST AUF ANFRAGE	
POWER SUPPLY UNIT STROMVERSORGUNGSGERÄT SICHERHEITSSCHALTUNG	UPON REQUEST AUF ANFRAGE		UPON REQUEST AUF ANFRAGE		UPON REQUEST AUF ANFRAGE		UPON REQUEST AUF ANFRAGE		UPON REQUEST AUF ANFRAGE		UPON REQUEST AUF ANFRAGE	
POTENTIOMETER POTENZIOMETER	UPON REQUEST AUF ANFRAGE		UPON REQUEST AUF ANFRAGE		UPON REQUEST AUF ANFRAGE		UPON REQUEST AUF ANFRAGE		UPON REQUEST AUF ANFRAGE		UPON REQUEST AUF ANFRAGE	

**WIRING DIAGRAMS / SCHALTPLÄNE**


VALVES WITH ELECTRIC ACTUATOR  
VENTILE MIT ELEKTROANTRIEB