

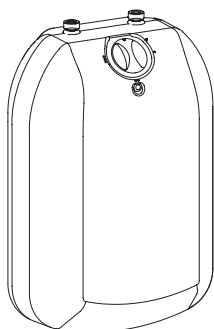
Pojemnościowy Ogrzewacz Wody
Kleinspeicher
Chauffe Eau Électrique Petite Capacité
Electric Pressure Water Heater

PL

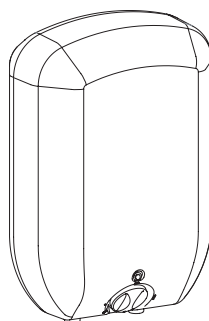
DE

FR

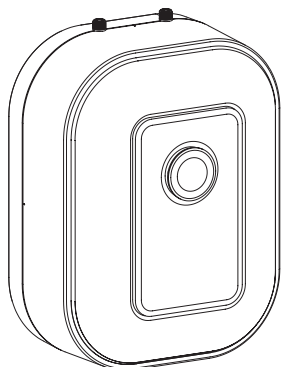
GB



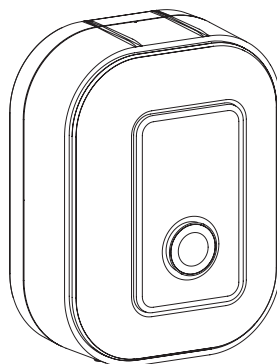
POC5.D



POC5.G
POC5.Gb



POC10.D



POC10.G
POC10.Gb

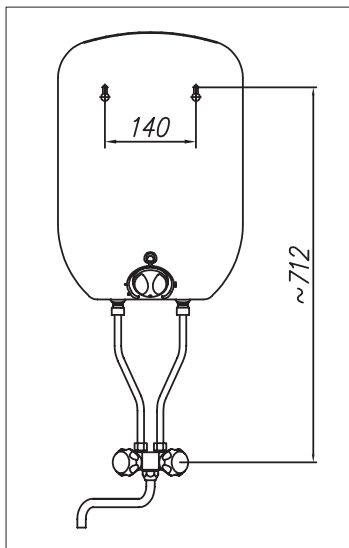
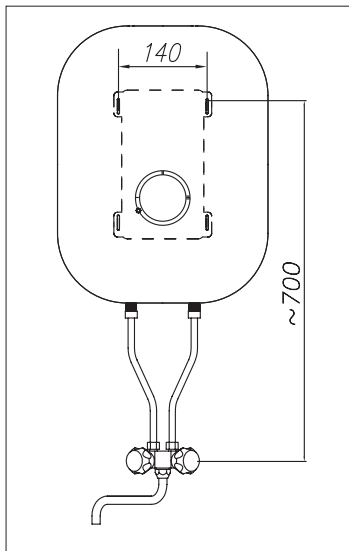
PL *Niniejszy sprzęt może być użytkowany przez dzieci w wieku co najmniej 8 lat i przez osoby o obniżonych możliwościach fizycznych, umysłowych i osoby o braku doświadczenia i znajomości sprzętu, jeżeli zapewniony zostanie nadzór lub instruktaż odnośnie do użytkowania sprzętu w bezpieczny sposób, tak aby związane z tym zagrożenia były zrozumiałe. Dzieci nie powinny bawić się sprzętem. Dzieci bez nadzoru nie powinny wykonywać czyszczenia i konserwacji sprzętu.*

DE *Dieses Gerät darf von Kindern ab 8 Jahren und von Personen mit eingeschränkten körperlichen und geistigen Fähigkeiten sowie von Personen ohne Erfahrung und ohne Sachkenntnis verwendet werden, aber nur wenn die Beaufsichtigung oder Unterweisung in Bezug auf den Gebrauch des Geräts auf sichere Weise erfolgt, damit die Gefahren verständlich sind. Kinder sollten mit diesem Gerät nicht spielen und unbeaufsichtigte Kinder sollten das Gerät nicht reinigen und warten.*

FR *Cet appareil peut être utilisé par des enfants âgés d'au moins 8 ans et par des personnes ayant des capacités physiques, sensorielles ou mentales réduites ou dénuées d'expérience ou de connaissance, s'ils (si elles) sont correctement surveillé(e) s ou si des instructions relatives à l'utilisation de l'appareil en toute sécurité leur ont été données et si les risques encourus ont été appréhendés. Les enfants ne doivent pas jouer avec l'appareil. Le nettoyage et l'entretien par l'utilisateur ne doivent pas être effectués par des enfants sans surveillance.*

GB *This appliance may be used by children at the min. age of 8 years and by persons with reduced physical, sensory or mental capabilities or lack of experience and knowledge about the product, provided that they have been given supervision or instruction concerning safe usage of the appliance and that they are aware of potential dangers that might result from usage of the appliance. Children should not play with the device. Children without supervision should not complete any cleaning nor maintenance procedures.*

1. Zapoznanie się z treścią niniejszej instrukcji obsługi umożliwi prawidłową instalację i eksploatację urządzenia, zapewniając jego długotrwałą i niezawodną pracę.
2. Zamontowanie i uruchomienie ogrzewacza oraz wykonanie instalacji towarzyszących należy powierzyć specjalistycznemu zakładowi usługowemu.
3. Ogrzewacz należy zamontować na ścianie w pozycji pionowej. Króćce do podłączenia wody muszą być usytuowane odpowiednio do wersji ogrzewacza według rysunku na stronie 5. **Zainstalowanie i użytkowanie ogrzewacza w pozycji odwrotnej powoduje trwale uszkodzenie urządzenia i utratę gwarancji.**
4. Ogrzewacz można użytkować tylko wówczas, gdy został on prawidłowo zainstalowany i znajduje się w nienagannym stanie technicznym.
5. **Nie wolno włączać ogrzewacza do sieci elektrycznej, jeśli zbiornik nie jest całkowicie napełniony wodą.**
6. Przed pierwszym uruchomieniem oraz po każdym opróżnieniu zbiornika (np. w związku z pracami przy instalacji wodociągowej z powodu konserwacji) ogrzewacz powinien zostać odpowietrzony wg punktu „Odpowietrzenie”.
7. Nie otwierać obudowy ogrzewacza przy włączonym zasilaniu elektrycznym.
8. Podłączyć ogrzewacz wyłącznie do gniazda elektrycznego z bolcem ochronnym.
9. Nie należy stosować przedłużaczy do połączenia ogrzewacza z gniazdem sieciowym.
10. Urządzenie nie powinno być instalowane w pomieszczeniach, w których temperatura może spaść poniżej 0°C
11. Należy zwrócić uwagę na fakt, że woda o temp. powyżej 40°C wywołuje uczucie gorąca, szczególnie u dzieci i może wywoływać wrażenie oparzenia; należy również pamiętać o tym, że podczas użytkowania ogrzewacza armatura (bateria i rurki) osiąga również podwyższoną temperaturę.
12. W trakcie montażu ogrzewacza POC.G lub POC.D, należy wyposażyć go w zawór bezpieczeństwa znajdujący się w komplecie.
13. Podczas instalacji ogrzewacza POC.G lub POC.D, gdy ciśnienie w sieci jest większe niż 0,6MPa, należy zastosować reduktor ciśnienia, instalując go pomiędzy doprowadzeniem zimnej wody a zaworem bezpieczeństwa.
14. W ogrzewaczach podłączonych bezciśnieniowo (POC.Gb), nie wolno montować żadnego dodatkowego urządzenia do wylewki baterii lub zatykać jej podczas wypływu wody. **Podczas pracy ogrzewacza woda zwiększa swoją objętość i jej nadmiar zaczyna kapać z wylewki baterii. Jest to normalny stan i nie świadczy o uszkodzeniu ogrzewacza; nie wolno temu zapobiegać!**
15. Jeżeli nieodłączalny przewód zasilający ulegnie uszkodzeniu, w celu uniknięcia zagrożenia powinien być wymieniony u wytwórcy lub w specjalistycznym zakładzie naprawczym albo przez wykwalifikowaną osobę.



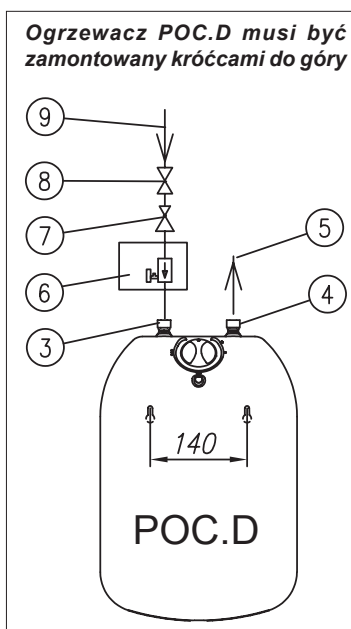
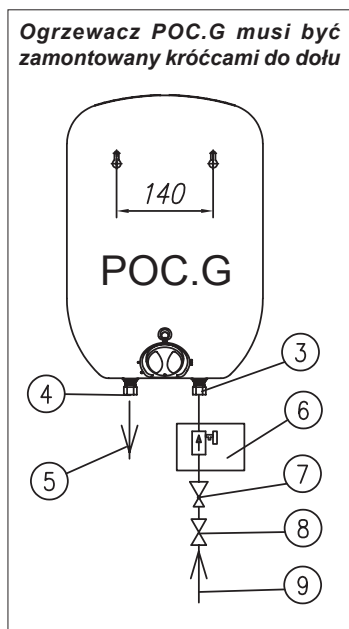
1. Ogrzewacz montuje się na ścianie w pozycji pionowej wg jednego z dwóch sposobów:
 - a) zamocować w ścianie dwa kołki rozporowe $\varnothing 8$ rozstawione w odległości 140 mm,
 - wkręcić wkręty tak, aby pomiędzy ścianą a główką wkręta pozostała szczelina min. 4 mm,
 - zawiesić ogrzewacz na zamocowanych wkrętach,
 - b) przykręcić do ściany specjalny wieszak i na nim zawiesić ogrzewacz.

W przypadku montażu ogrzewacza POC. Gb należy pamiętać o zachowaniu odległości pomiędzy osiami wkrętów mocujących i baterii.
2. Doprowadzić do miejsca montażu urządzenia instalację wodną wg schematu. W ogrzewaczu:
 - a) POC.G lub POC.D podłączyć doprowadzenie zimnej wody do króćca wlotowego wg rysunku na str.5 i odprowadzenie ciepłej wody do króćca wylotowego. **Na doprowadzeniu zimnej wody należy bezwzględnie zamontować zgodnie z kierunkiem przepływu zawór bezpieczeństwa o ciśnieniu znamionowym 0,6MPa.**
 - b) ogrzewacz POC.Gb należy połączyć z baterią za pomocą rurek lub przyłączy elastycznych, wkładając uprzednio do nakrętek uszczelki montażowe. Zalecana odległość osi przyłączy rurek od ściany **~34mm**.
3. Rura odprowadzająca, podłączona do urządzenia zabezpieczającego przed nadmiernym ciśnieniem powinna być zainstalowana w otoczeniu, które jest wolne od mrozu i powinna być skierowana w dół.
4. Po podłączeniu urządzenia do instalacji wodnej należy otworzyć zawór ciepłej wody (oznaczony kolorem czerwonym) i zaczekać aż zbiornik ogrzewacza napełni się wodą (z wylewki zacznie płynąć woda).
5. Sprawdzić, czy miejsca połączeń są dobrze uszczelnione.

Ogrzewacze POC.G i POC.D pracujące jako ciśnieniowe są przystosowane do instalacji wodociągowej o ciśnieniu nie przekraczającym 0,6MPa. Jeżeli ciśnienie w instalacji przekracza 0,6MPa, przed zaworem bezpieczeństwa należy zainstalować reduktor ciśnienia.

Z zamontowanego zaworu bezpieczeństwa, poprzez rurę odprowadzającą może kapać woda, jest to normalny stan pracy urządzenia. Rura ta musi pozostać otwarta, nie wolno zatykać jej wylotu. Zablokowanie zaworu może być przyczyną awarii.

Zawór bezpieczeństwa jak i rura odprowadzająca nie mogą znajdować się w pomieszczeniu narażonym na zamarzanie. Pomiędzy ogrzewaczem a zaworem bezpieczeństwa nie może znajdować się żaden zawór odcinający.



- [3] - króciec wlotowy (zimna woda)
- [4] - króciec wylotowy (ciepła woda)
- [5] - wylot ciepłej wody
- [6] - zawór bezpieczeństwa
- [7] - reduktor ciśnienia (w przypadku gdy ciśnienie w sieci jest większe niż 0,6MPa)
- [8] - zawór odcinający
- [9] - doprowadzenie zimnej wody

Podłączenie do instalacji elektrycznej

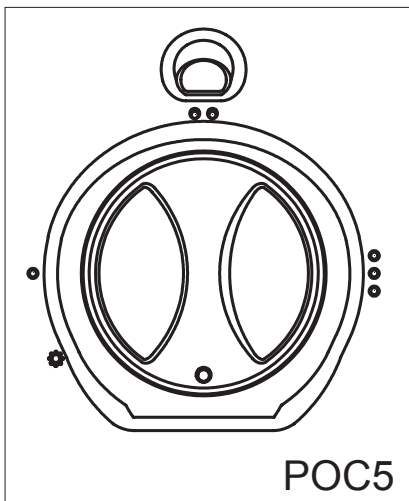
Ogrzewacz jest przystosowany do zasilania napięciem przemiennym 230V~. Przewód przyłączeniowy z wtyczką należy przyłączyć do gniazda z bolcem ochronnym. Instalacja elektryczna powinna spełniać wymagania normy PN-IEC-60364.

Przed podłączeniem ogrzewacza do sieci elektrycznej należy bezwzględnie całkowicie napełnić go wodą.

Odpowietrzenie

1. Wyjąć wtyczkę ogrzewacza z gniazda zasilającego.
2. Odkręcić kurek ciepłej wody do czasu, aż z wylewki baterii zaczną płynąć woda.
3. Ustawić pokrętkę regulatora temperatury na żądanej wartości.
4. Włożyć wtyczkę ogrzewacza do gniazda zasilającego.

Regulacja



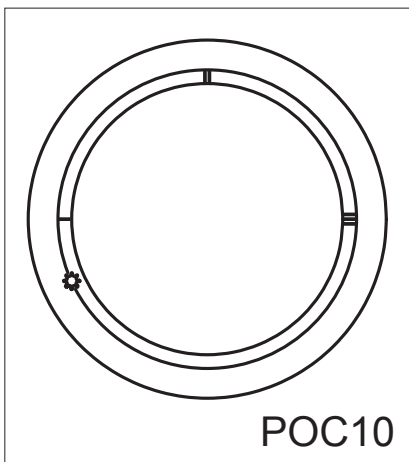
Regulację temperatury wody przeprowadza się za pomocą pokrętła znajdującego się na przedniej pokrywie ogrzewacza.

Pokrętło ustawione w lewym skrajnym położeniu w pozycji jak na rysunku (przeciwnie do ruchu wskazówek zegara) oznacza, że ogrzewacz jest wyłączony. Ustawienie temperatury ciepłej wody wykonuje się pokrętkiem termoregulatora od pozycji „*“ (~7°C) płynnie do pozycji „ooo” lub „III” (~70°C). Świecąca lampka „grzanie” oznacza podgrzewanie wody.

Jeżeli nie eksploatowany ogrzewacz musi pozostać w pomieszczeniu, w którym temperatura spada poniżej 0°C należy całkowicie opróżnić ogrzewacz z wody:

- montowany nad umywalką (POC.G i POC.Gb) - wykonuje się to poprzez odkręcenie przyłącza od króćca wlotowego (zimnej wody) i odkręcenie kurka ciepłej wody,
- montowany pod umywalką (POC.D) - należy odkręcić przyłącza od króćca wlotowego i wylotowego (zimnej i ciepłej wody), zdjęć ogrzewacz i obrócić go o 180°.

Zawór bezpieczeństwa powinien być regularnie uruchamiany w celu usunięcia osadu i sprawdzenia czy nie jest zablokowany. W tym celu należy obrócić dźwignię lub pokrętło zaworu tak, aby nastąpił wypływ wody z otworu odpływowego. Jeśli nie nastąpi wypływ wody, zawór jest niesprawny i nie wolno eksploatować ogrzewacza (dotyczy ogrzewacza podłączonego ciśnieniowo do instalacji wodociągowej).



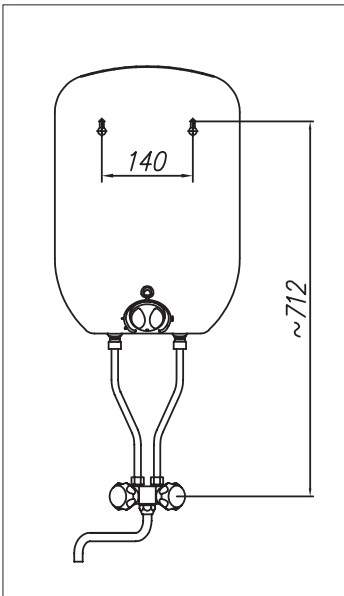
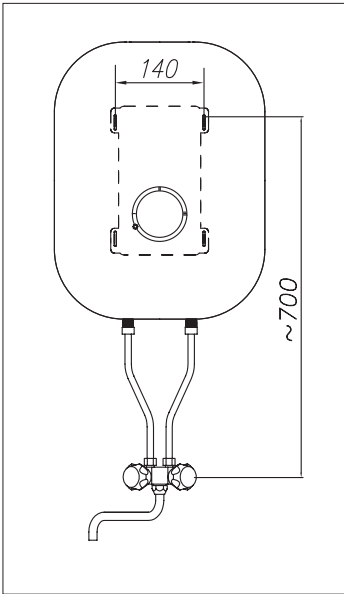
Lp.	Usterka	Przyczyna	Sposób usunięcia usterki
1.	Ogrzewacz nie ogrzewa wody a lampka sygnalizacyjna nie świeci.	Usterka instalacji elektrycznej, zasilającej ogrzewacz.	Sprawdzić bezpieczniki.
		Uszkodzony regulator temperatury.	Wymienić regulator temperatury (serwis)
2.	Ogrzewacz nie ogrzewa wody a lampka sygnalizacyjna świeci.	Uszkodzony zespół grzejny.	Wymienić uszkodzony element (serwis)
		Wyzwolone zabezpieczenie termiczne	Włączyć lub wymienić zabezpieczenie (serwis)
3.	Ogrzewacz ogrzewa wodę, i lampka sygnalizacyjna nie świeci.	Przepalona lampka sygnalizacyjna.	Wymienić lampkę (serwis)

Dane techniczne

Typ ogrzewacza		POC.D 5/2	POC.G 5/2	POC.Gb 5/2	POC.D 5/600	POC.G 5/600
Pojemność	I	5				
Typ ogrzewacza		POC.D 10/2	POC.G 10/2	POC.Gb 10/2	POC.D 10/600	POC.G 10/600
Pojemność	I	10				
Napięcie		220 - 240V~				
Moc znamionowa	W	2000			600	
Prąd znamionowy	A	8,3 - 9,1			2,5 - 2,7	
Zakres regulacji temperatury	°C	23 - 70				
Ciśnienie znamionowe	MPa	0,6				
Wymiary (wysokość x szerokość x głębokość)	POC5	mm	427 x 285 x 163			
	POC10		470 x 329 x 239			
Masa ogrzewacza bez wody	POC5	kg	4,4			
	POC10		6,1			
Stopień ochrony		IP24				
Króćce ogrzewacza		G 1/2"				
Przyłącze do instalacji wodnej (bateria)		-	-	G 1/2"	-	-

Bedingungen der sicheren und zuverlässigen Nutzung

1. Die Bedienungsanleitung ermöglicht eine richtige Installation und Nutzung, bzw. sichert die dauerhafte und sichere Arbeit des Geräts.
2. Der elektrische Anschluss und die Prüfung der Trennvorrichtung des Kleinspeichers, darf nur von einem Fachelektriker durchgeführt werden.
3. Der Kleinspeicher soll senkrecht an der Wand montiert sein. Die Stutzen zum Wasseranschluss müssen gemäß der richtigen Version des Kleinspeichers platziert sein (siehe Zeichnung- Seite 10). **Installation und Verwendung des Gerätes in der umgekehrten Position führt zu dauerhaften Schäden und zum Verlust der Garantie.**
4. Das Gerät darf nur benutzt werden, wenn es fachmännisch installiert wurde und sich in einem einwandfreien technischen Zustand befindet.
5. **Es ist verboten den Kleinwasserspeicher an das Stromnetz anzuschliessen, wenn das Gerät nicht voll mit Wasser aufgefüllt ist.**
6. Vor der ersten Inbetriebnahme und nach jeder Behälterentleerung (z.B. wegen Ausfall oder Abstellung der Wasserversorgung) muss der Kleinspeicher entlüftet werden (siehe Punkt Entlüftung).
7. Ist das Gerät an die Elektroinstallation angeschlossen, darf das Gehäuse nicht geöffnet werden.
8. Der Kleinwasserspeicher darf an das Stromnetz wo der Erdungsstift vorhanden ist, angeschlossen werden.
9. Das Verwenden eines Verlängerungskabels für die Verbindung des Kleinspeichers mit der Netzsteckdose ist unzulässig.
10. Das Gerät soll nicht in Räumen installiert werden, in denen die Temperatur unter 0°C fallen kann.
11. Wassertemperatur über 40°C kann ein Gefühl von Verbrennung besonders bei Kindern hervorrufen. Bitte beachten Sie auch, dass die Armatur (inklusive Batterien und Rohre) während des Betriebs einen höheren Temperaturgrad erreichen.
12. Das Sicherheitsventil sollte während der Montage angebracht werden. Es ist zusammen mit dem Gerät geliefert.
13. Bei der Montage des Durchlauferhitzers, sollte man falls die Druckanzeige in der Wasseranlage den Wert von 0,6 MPa überschreitet einen Druckminderer zwischen dem Wasseranschluss und dem Sicherheitsventil einbauen lassen.
14. Bei Kleinwasserspeichern, die mit einer drucklosen Armatur ausgestattet sind (POC.Gb) darf man keine zusätzlichen Geräte am Auslaufrohr der Batterie montieren, noch den Wasseraustritt begrenzen bzw. einschränken. **In der Aufheizphase vergrößert das Wasser sein Volumen, der Überschuss tropft aus dem Überlauf, dies ist normal und darf nicht verhindert werden.**
15. Falls das vom Gerät untrennbare Verbindungskabel einen Defekt aufweist, sollte dieses unverzüglich beim Hersteller oder durch einen Fachbetrieb ausgetauscht werden.



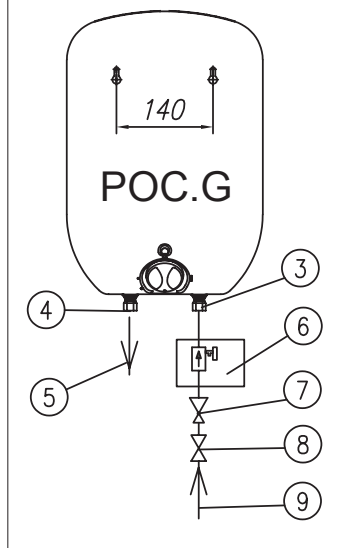
1. Den Kleinspeicher senkrecht an die Wand nach einer der zwei Möglichkeiten montieren:
 - a)
 - zwei Montagewedel $\varnothing 8$ im Abstand von 140 mm an die Wand befestigen,
 - die Schrauben so einziehen, dass zwischen der Wand und der Kopfschraube ein Spalt von mindestens 4 mm entsteht,
 - den Kleinwasserspeicher an die befestigten Schrauben aufhängen.
 - b) einen speziellen Montagebügel an die Wand anschrauben und den Warmwasserspeicher anbringen. Im Fall einer Montage des POC.Gb Speichers sollte man einen Abstand von zwischen den Achsen der Schraube und der Batterie einhalten.
2. Den Kleinwasserspeicher mit Rohren oder elastischen Verbindungen an die Wasseranlage nach folgendem Schema anschliessen: Im Speicher:
 - a) POC.G oder POC.D Kaltwasserzufuhranschluss zum Einlaufstutzen anbringen (siehe Zeichnungsseite 10) und den Warmwasseranschluss zum Auslaufstutzen zum Befestigen nutzen. **An der Kaltwasserzufuhrinstallation ist obligatorisch ein Sicherheitsventil mit Nenndruck von 0,6MPa in Durchflussrichtung einzubauen.**
 - b) Den Warmwasserspeicher POC.Gb anhand von elastischen Verbindungen und Anschlüssen mit der Batterie verbinden, mit vorherigem Einziehen der Montageabdichtungen in die Schrauben. Es ist empfohlen einen Abstand zwischen den Anschlussachsen der Rohre und der Wand von **~34mm** einzuhalten.
3. Ausgangsleitung, an das Gerät angeschlossen Schutz vor übermäßigem Druck Es sollte in einer Umgebung installiert werden, die frostfrei ist und nach unten gerichtet sein sollte.
4. Nach dem Anschluss des Geräts an die Wasserinstallation den Wasserhahn öffnen (rot markiert), bis sich der Behälter des Kleinspeichers mit Wasser füllt. (aus dem Rohrauslauf fließt Wasser).
5. Die Verbindungselemente auf Dichtheit prüfen.

Anschluss des Kleinwasserspeichers an die Wasseranlage

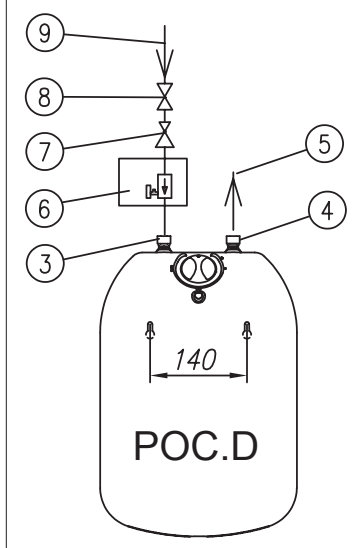
Die druckfesten Warmwasserspeicher POC.G und POC.D sind für den Anschluss an Wasseranlagen vorgesehen, die den Druckwert von 0,6MPa nicht überschreiten. Falls der Wasserdruck über diesen Wert steigt, muss vor dem Sicherheitsventil ein Druckminderer installiert werden. Aus dem Rohr des Sicherheitsventils, kann das Wasser durch das Auslaufröhrchen austreten. Dies entspricht der normalen Funktion eines Sicherheitsventils, dass dafür sorgen soll, dass bei Erhitzung das ausgedehnte Wasser entweichen kann. Dieses Rohr muss offen bleiben und darf nicht verschlossen werden, da dies andernfalls zu Schäden am Gerät führen kann.

Das Rohr und das Sicherheitsventil dürfen nicht in frostgefährdeten Räumen installiert werden. Zwischen dem Erhitzer und dem Sicherheitsventil darf sich kein Absperrventil befinden.

Das Gerät POC.G muss mit den Stutzen nach unten montiert werden



Das Gerät POC.D muss mit den Stutzen nach oben montiert werden.



- [3]- Einlaufstutzen
(kaltes Wasser)
- [4]- Auslaufstutzen
(warmes Wasser)
- [5]- Warmwasserauslauf
- [6]- Sicherheitsventil
- [7]- Druckminderer
(falls der Druck in der
Installation mehr als
0,6MPa beträgt)
- [8]- Absperrventil
- [9]- Kaltwasseranschluss

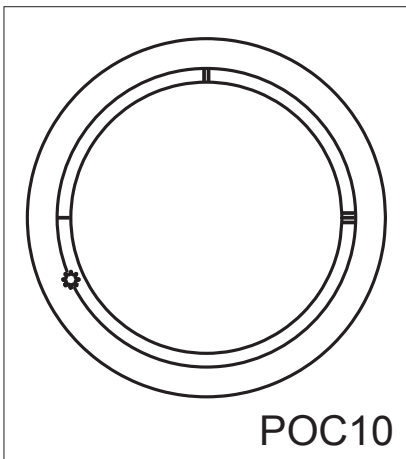
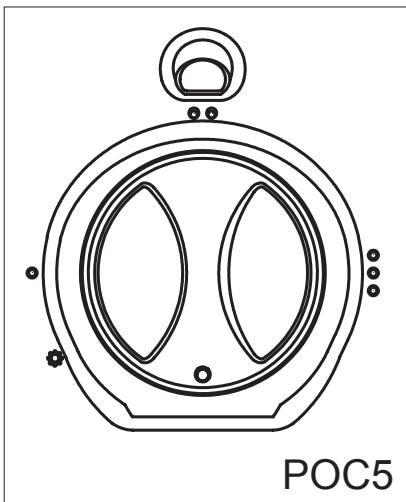
Elektroanschluss

Der Warmwasserspeicher ist ausschließlich für den 230V Wechselspannungsstrom bestimmt. Das Netzteil mit dem Stecker soll nur an eine Steckdose mit einem Erdungsstift angeschlossen werden. Die Elektroinstallation soll die geltenden Normenvorschriften erfüllen.

Vor Anschluss an das Stromversorgungsnetz ist der Kleinwasserspeicher unbedingt mit Wasser zu füllen.

1. Das Netzteil aus der Steckdose rausziehen.
2. Den Warmwasserhahn aufdrehen, bis das Wasser aus dem Auslaufrohr der Batterie austritt.
3. Den Temperaturregler auf den gewünschten Temperaturbereich einstellen.
4. Das Netzteil zurück in die Steckdose stecken.

Einstellung



Die gewünschte Wassertemperatur wird mit Hilfe des Temperaturreglers, der sich auf der Vorderseite des Kleinwasserspeichers befindet, eingestellt. Die linke Position des Temperaturreglers (entgegen dem Uhrzeigersinn) bedeutet, dass das Gerät ausgeschaltet ist. Die Einstellung der Temperatur des Wassers stellt man anhand des Temperaturreglers von der Ausgangsposition „☼“ (~7°C) fortgehend bis zur Position „ooo“ oder „III“ (~70°C) ein. Die rot leuchtende Kontrolllampe weist darauf hin, dass der Wasserheizbetrieb aktiv ist. Wenn das Gerät unbenutzt in einem Raum verbleibt, wo die Temperatur unter 0°C sinkt, sollten den Warmwasserspeicher vollkommen entleeren:

- Obertischspeichermontage (POC.G und POC.Gb) – lässt sich durch das Abdrehen des Anschlusses am Einlaufstutzen (Kaltwasserversorgung) und Abdrehen des Warmwasserhahns einrichten.
- Untertischspeichermontage (POC.D) Wasseranschlüsse vom Ein- und Auslaufstutzen aufdrehen (Kalt- und Warmwasserversorgung), den Warmwasserspeicher abnehmen und im Winkel von 180° umdrehen.

Das Sicherheitsventil sollte regelmäßig überprüft werden aufgrund von Kalkbeständen oder eventuell auftretenden Blockaden. Um dies zu tun, drehen Sie den Ventil-Hebel oder den Ventilknopf auf solche Weise, um den Wasseraustritt vom Abflussrohr des Geräts zu ermöglichen. Wenn das Wasser nicht austritt, ist das Ventil defekt und eine weitere Inbetriebnahme des Geräts ist unmöglich. (betrifft den druckfesten Warmwasserspeicher).

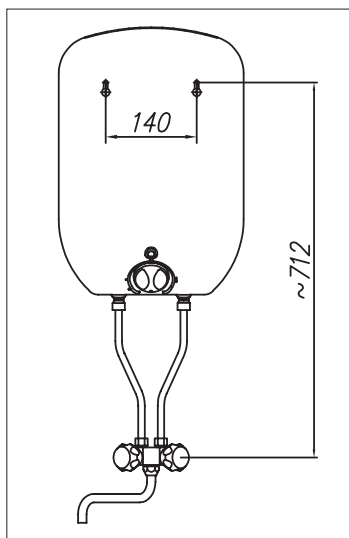
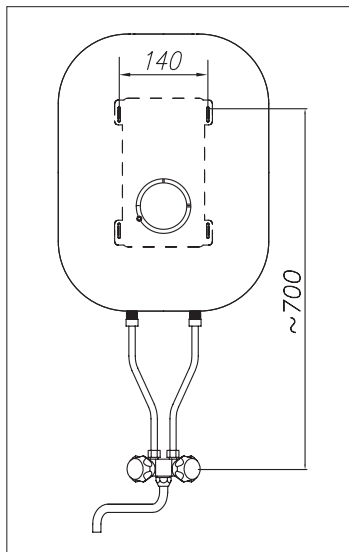
Funktionsstörungen

Nr	Funktionsstörung	Ursache	Lösung
1.	Der Kleinspeicher erwärmt das Wasser nicht und Kontrolllampe defekt.	Störung der Elektroinstallation.	Sicherung prüfen.
		Temperaturregler beschädigt.	Temperaturregler austauschen (Service)
2.	Kleinspeicher erwärmt das Wasser nicht und Kontrolllampe leuchtet.	Heizelement beschädigt.	Beschädigtes Element austauschen (Service)
		Thermosicherung beschädigt.	Sicherung ersetzen oder aktivieren (Service)
3.	Kleinspeicher erwärmt das Wasser und Kontrolllampe leuchtet nicht.	Kontrolllampe durchgebrannt.	Lampe austauschen (Service).

Technische Daten

Modell des Warmwasserspeichers		POC.D 5/2	POC.G 5/2	POC.Gb 5/2	POC.D 5/600	POC.G 5/600
Volumen	l	5				
Modell des Warmwasserspeichers		POC.D 10/2	POC.G 10/2	POC.Gb 10/2	POC.D 10/600	POC.G 10/600
Volumen	l	10				
Bemessungsspannung		220 - 240V~				
Bemessungsaufnahme	W	2000			600	
Bemessungsstrom	A	8,3 - 9,1			2,5 - 2,7	
Temperaturbereich	°C	23 - 70				
Bemessungsüberdruck	MPa	0,6				
Abmessungen (H x B x T)	POC5	mm	427 x 285 x 163			
	POC10		470 x 329 x 239			
Gewicht (leer)	POC5	kg	4,4			
	POC10		6,1			
Schutzart		IP24				
Zulaufstutzen		G 1/2"				
Anschlussgewinde (Batterie)		-	G 1/2"		-	

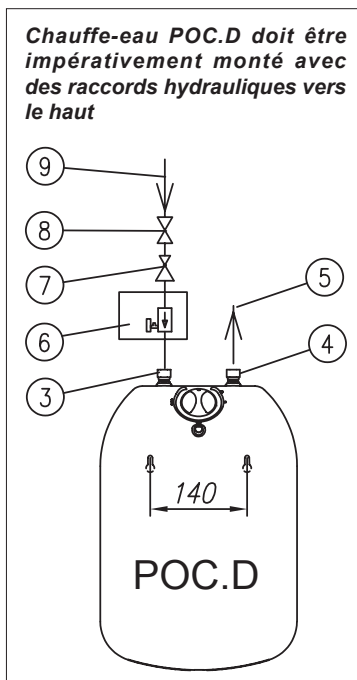
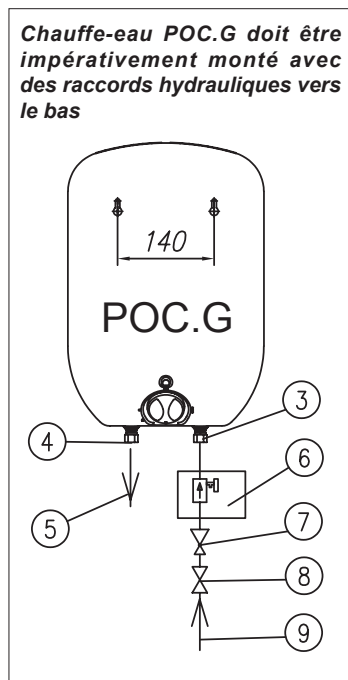
1. Lire et suivre attentivement les instructions d'installation et d'utilisation afin d'assurer un fonctionnement et une durée de vie optimales de votre matériel.
2. Installation et exécution de travaux d'installation d'accompagnement devrait être confiée à une entreprise spécialisée.
3. Chauffe-eau doit être monté au mur dans une position verticale. Raccords hydrauliques doivent être positionnés conformément au modèle du chauffe-eau suivant le croquis à la page 15. **L'installation et l'utilisation du chauffe-eau dans une position inverse cause des dommages permanents et la perte de la garantie.**
4. Le chauffe eau peut être utilisé seulement quand il est correctement installé et est en parfait état de fonctionnement.
5. **Ne pas brancher le chauffe-eau au réseau électrique tant qu'il n'est pas entièrement rempli d'eau.**
6. Avant la première utilisation et après chaque vidange du chauffe-eau d'eau (par exemple dans le cadre des travaux de plomberie) il doit être purge selon le point „Purge”.
7. Ne pas ouvrir le boîtier de l'appareil lorsqu'il est connecté au réseau électrique.
8. Brancher le chauffe-eau uniquement à une prise électrique avec broche de terre.
9. Ne pas utiliser de rallonges pour raccorder le chauffe-eau à la prise électrique
10. Cet appareil ne peut pas être installé dans une pièce dont la température peut tomber en dessous de 0°C
11. Il faut rappeler que l'eau à une température au-dessus 40°C provoque un sentiment de chaleur, notamment chez les enfants et peut provoquer une impression de brûlure; pendant le fonctionnement du chauffe-eau l'armature (robinet et tubes) atteignent une température supérieure.
12. Lors du raccordement du chauffe-eau POC.G ou POC.D ne pas oublier le montage de la soupape de sécurité qui se trouve dans l'ensemble.
13. Lors du raccordement du chauffe-eau POC.G ou POC.D, en cas de pression supérieure à 0,6MPa (6 bars), il faut installer obligatoirement un réducteur de pression avant la soupape de sécurité.
14. Pour les chauffe-eau POC.Gb montage sans pression, ne pas monter d'appareil supplémentaire au col de cygne, ne pas boucher le tube de départ d'eau pendant l'utilisation de l'appareil. **Pendant le fonctionnement du réchauffeur l'eau augmente de volume, le surplus s'écoule goutte à goutte du robinet, cela est normal et ne s'agit pas d'un mauvais fonctionnement. Il ne faut rien faire pour l'éviter.**
15. Si le cordon d'alimentation est endommagé, il doit être remplacé par votre revendeur, son service après-vente ou une personne de qualification similaire.



1. Le chauffe-eau peut être fixé au mur dans une de deux positions verticale:
 - a) fixer deux chevilles $\varnothing 8$ au mur avec un écartement de 140 mm
 - visser les vis fournies au mur en laissant 4 mm de distance entre la tête de vis et le mur,
 - accrocher le chauffe-eau sur les vis,
 - b) fixer au mur le support et accrocher le chauffe-eau. Dans le cas de montage de chauffe-eau POC.Gb il faut respecter la distance entre les axes des vis de fixation et le robinet.
2. Amener l'arrivée d'eau froide à l'emplacement choisi pour votre chauffe-eau, selon le schéma. Pour le chauffe eau:
 - a) POC.G ou POC.D; branchez l'arrivée d'eau froide à l'entrée d'eau froide du réchauffeur selon le schéma suivant le croquis à la page 15 et sortie d'eau chaude à la tubulure de sortie du réchauffeur. **Sur l'arrivée d'eau froide il faut monter obligatoirement, selon le sens de circulation, une soupape de sécurité tarée à une pression nominale 6 bars.**
 - b) POC.Gb; raccorder le réchauffeur au robinet avec les tubes métalliques, n'oubliez pas les joints. Dans le cas de POC.G la distance recommandée de l'axe de raccordement de tuyau et le mur est **~ 34mm**.
3. Le tuyau de décharge raccordé au dispositif limiteur de pression doit être installé dans un environnement maintenu hors-gel et en pente continue vers le bas.
4. Après le raccordement du chauffe-eau au réseau d'eau il faut ouvrir le robinet d'eau chaude (rouge) et attendre que l'appareil soit rempli d'eau (quand l'eau commence à couler du robinet le chauffe-eau est rempli).
5. Vérifiez l'étanchéité des joints.

Les chauffe-eau POC.G, POC.Gb et POC.D sont conçus pour être monter sur un réseau d'eau sous pression ne dépassant pas 0,6MPa (6 bars). Lorsque la pression dans l'installation dépasse 0,6 MPa (6 bars), il faut installer obligatoirement un réducteur de pression avant la soupape de sécurité.

De l'eau peut goutter à la sortie de la soupape de sécurité, ceci est normal. Ne pas obstruer cet orifice sous peine d'endommager l'appareil. La soupape de sécurité et le tuyau de purge ne doivent pas être installé dans un endroit exposé au gel. Aucune vanne ou clapet ne doit être monté entre le chauffe-eau et la soupape de sécurité.



[3] - tubulure d'entrée (l'eau froide)

[4] - tubulure de sortie (l'eau chaude)

[5] - sortie d'eau chaude

[6] - soupape de sécurité

[7] - réducteur de pression

(si la pression dépasse 6 bars)

[8] - vanne d'arrêt

[9] - arrive d'eau froide

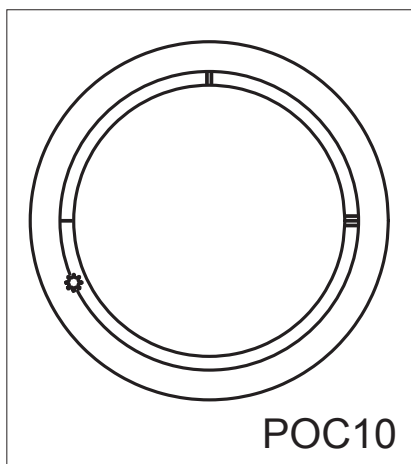
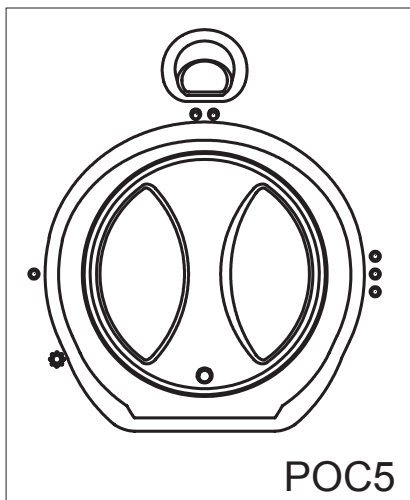
Branchement du réchauffeur au réseau électrique

Le réchauffeur est adapté pour être alimenté sous une tension de 230V~. Câble d'alimentation doit être branché à une prise électrique avec broche de terre. L'installation électrique doit être conforme aux normes en vigueur.

Avant de brancher le chauffe-eau au réseau électrique il doit être entièrement rempli d'eau.

1. Retirer la fiche électrique de la prise de courant.
2. Ouvrez le robinet d'eau chaude, attendre jusqu'à ce que l'appareil soit rempli d'eau et que l'eau commence à couler du robinet.
3. Tournez le bouton de température à la valeur désirée.
4. Mettre la fiche électrique dans la prise de courant.

Le Réglage



Le réglage de la température se fait par le régulateur sur l'enveloppe du réchauffeur.

Le régulateur de la température en position entièrement à gauche, comme sur l'image, signifie que le réchauffeur est coupé. La plage de réglage de la température d'eau se fait de position „⚙️” (~7°C) en douceur vers la position „○○○”o „|||” (~70°C). Lorsque le réchauffeur est en marche le témoin „chauffe” est allumé. Lorsque le réchauffeur n'est pas utilisé et installé dans une pièce où la température peut être inférieure à 0°C il faut vider complètement votre réchauffeur:

- monté au-dessus du lavabo (POC.G) - il faut démonter le tube d'arrivée d'eau froide entre le réchauffeur et le robinet et ouvre le robinet d'eau chaude,
- monté sous le lavabo (POC.D) – il faut dévisser les raccords flexibles, décrocher et tourner le réchauffeur de 180 degrés.

La soupape de sécurité, doit être régulièrement vérifié pour en assurer le bon fonctionnement. Pour faire cela, tournez le levier ou le bouton de la soupape afin qu'il y ait un flux d'eau provenant du drain. S'il n'y a pas d'écoulement de l'eau, la soupape est inefficace, le chauffe-eau ne devrait pas être mis en fonctionnement.

(Concerne les chauffe-eau raccordés sous pression).

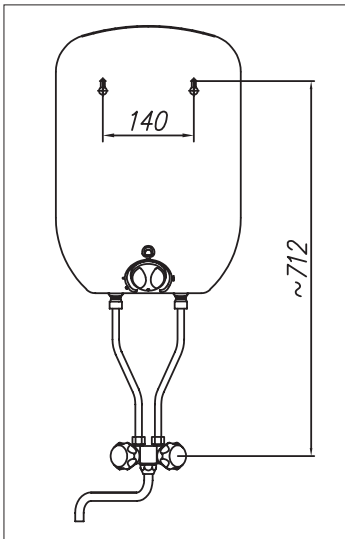
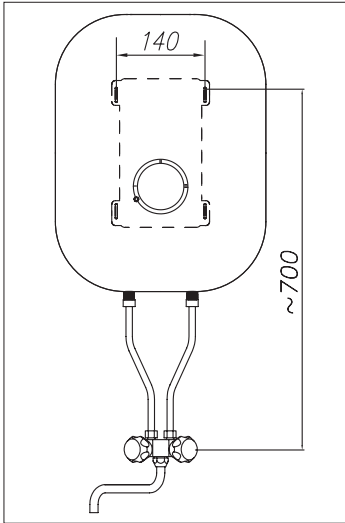
Lp.	Symptôme:	Raison:	Action:
1.	L'appareil ne chauffe pas l'eau et lampe témoin „chauffe” ne s'allume pas	Défaut de l'installation électrique	Vérifier les fusibles
		Défaut du régulateur de température	Changer le régulateur de température (service)
2.	L'appareil ne chauffe pas l'eau et lampe témoin „chauffe” allume	Défaut de l'élément chauffant	Changer l'élément défectueux (service)
		Fusible thermique hors service	Réenclencher ou changer le fusible (service)
3.	l'appareil chauffe l'eau et lampe témoin „chauffe” ne s'allume pas	Défaut indicateur „chauffe” grillée	Changer la lampe (service)

Données Techniques

Type de réchauffeur		POC.D 5/2	POC.G 5/2	POC.Gb 5/2	POC.D 5/600	POC.G 5/600
Capacité	I	5				
Type de réchauffeur		POC.D 10/2	POC.G 10/2	POC.Gb 10/2	POC.D 10/600	POC.G 10/600
Capacité	I	10				
Alimentation		220 - 240V~				
Puissance nominale	W	2000			600	
Ampérage	A	8,3 - 9,1			2,5 - 2,7	
Régulation de la température	°C	23 - 70				
Pression nominale	MPa	0,6				
Dimension (haut.larg. prof.)	POC5	mm	427 x 285 x 163			
	POC10		470 x 329 x 239			
Poids (sans eau)	POC5	kg	4,4			
	POC10		6,1			
Niveau de sécurité		IP24				
Raccord du réchauffeur		G 1/2"				
Raccordement au réseau d'eau (robinet)		-	G 1/2"	-		

Safety instructions

1. Read and strictly follow the installation and operating instructions to ensure a long life and reliable heater operation.
2. Heater installation and all electrical and hydraulic work must be performed by a qualified professional installer.
3. The heater must be mounted on the wall in vertical position. Water connections must be located accordingly to the heater's version according to the drawing on page 20. **Installation and use of the heater in opposite position causes permanent damage of appliance and void the warranty.**
4. The heater can only be used when in perfect technical condition and correctly installed.
5. **Do not connect the heater to the electric mains before the inner tank is completely filled up with the water.**
6. The heater should always be vented before initial start-up. Vent the heater each time after the water has been emptied from the heater or pipes (e.g. when water supply system has been repaired or maintained). See "Venting" section.
7. Heater's cover must not be taken off while power is on.
8. The heater must be connected to a plug-in socket with the safety pin.
9. Do not use an extension cord to connect heater with the socket.
10. The device should not be installed in rooms where the temperature may fall below 0°C
11. Appropriate precaution must be taken using hot water. The temperature of water over 40°C may cause hot feeling (as well as pipes and taps) what can be dangerous for children.
12. POC.G or POC.D must be equipped with the safety valve provided by manufacturer.
13. POC.G or POC.D must be equipped with pressure reducing valve if the water pressure in the system exceeds 0,6MPa. The pressure reducing valve must be fitted between the cold water supply pipe and the safety valve.
14. Faucet of POC.Gb (non-pressure heater) must not be clogged or equipped with any additional fittings. **Water heated in the appliance increases its volume and starts leaking from the tap - it does not mean that there is a fault; it is a normal state and you cannot prevent it!**
15. If the supply cord is damaged, it must be replaced by the manufacturer or its service agent or a qualified person.

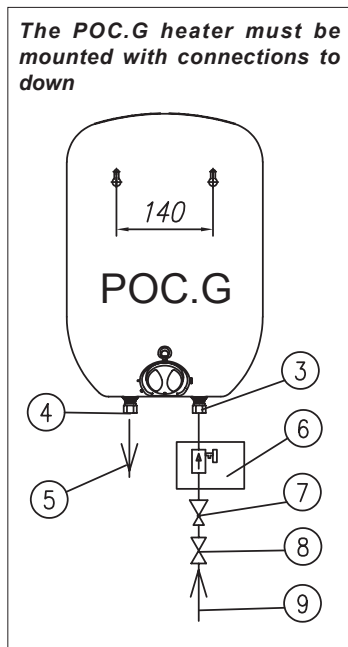


1. Mount the heater on the wall in vertical position according to two options given below:
 - a) fix two (stretching) pins $\varnothing 8$ into the wall with a 140 mm-distance between them,
 - screw the fixing screws in such a way that there will be no more than a 4 mm-slot between a wall and a screw head,
 - hang the heater on the fixed screws,
 - b) fix the special hanger to the wall and hang the heater. In case of assembly of the POC.Gb, a spacing between axes of fixing pins and the tap has to be kept.
2. According to figure bring the supply water to the point where the heater is to be mounted. In the heater:
 - a) POC.G or POC.D connect cold water to the inlet fitting according to figure on page 20 and hot water outlet to the outlet fitting. On the cold water inlet supply pipe a mandatory safety valve [6] has to be installed with a rated pressure of 0,6 MPa.
 - b) POC.Gb connect the heater to the tap (with metal tubes or flexible connectors (hoses) - placing gaskets on the nuts beforehand. The recommended distance between the axis of the tube and the wall is **~34mm**.
3. The discharge pipe, connected to the safety device against excessive pressure should be installed in an environment that is free from frost, and should be directed to down.
4. After connecting the heater to hydraulic system, open the hot water tap (red colour) and wait until the inner tank is filled with water (when water starts running from the tap).
5. Check connections for their tightness.

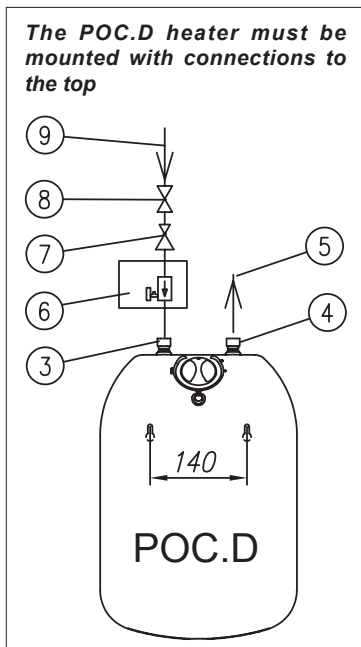
Hydraulic connection

POC.G and POC.D as a pressure appliances are designed to work on the system with water pressure not exceeding 0,6MPa. If the water pressure in the system exceeds 0,6MPa, a pressure reducing valve has to be fitted before the safety valve on the cold water supply pipe. An occasional leak may appear from the safety valve - it does not mean that there is a fault; it is a normal state of the appliance. You must not block the pipe as it might cause a malfunction. Safety valve as well as the outlet pipe can not be installed in a room with temperatures below zero. Between the heater and the safety valve no cut-off valve can be placed.

The POC.G heater must be mounted with connections to down



The POC.D heater must be mounted with connections to the top



- [3] - inlet fitting (cold water)
- [4] - outlet fitting (hot water)
- [5] - hot water outlet
- [6] - safety valve
- [7] - pressure reducing valve (if the water pressure in the system exceeds 0,6 MPa)
- [8] - cut-off valve
- [9] - cold water inlet

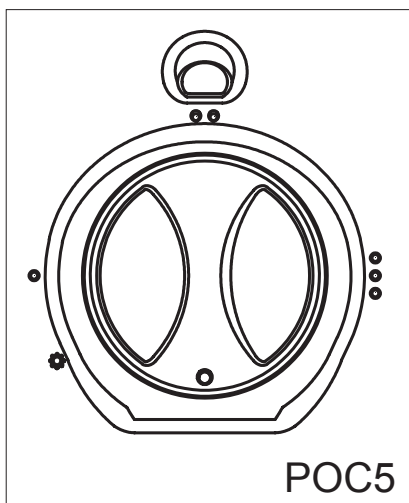
Electrical connection

The heater can be supplied with alternating voltage of 230V~. A cord with a plug should be connected to a plug-in socket with a safety pin. Electrical system should fulfil IEC-60364 standards.

Important! Do not connect the heater to the electric mains before the inner tank is completely filled up with the water.

1. Take the plug out of the socket.
2. Open the hot water tap and wait until it flows from a tap.
3. Set the temperature regulation knob at desired position.
4. Put the plug into a socket.

Temperature control

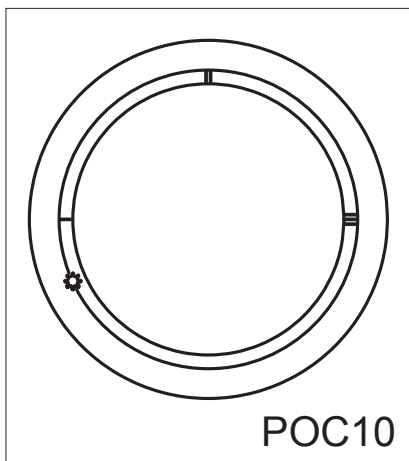


On the front part of the heater casing there is a knob intended for temperature setting.

The knob set as on the figure (anticlockwise) indicates the 'switch off' position. Water temperature setting should be chosen smoothly from „⚙️” (~7°C) position to „ooo” or „lll” (~70°C). When the diode (indicating 'heating') is on, it means water is being heated.

If the appliance is mounted in a place where temperature drops below 0°C, you should totally empty the heater out of water:

- over-the-sink version (POC.G end POC.Gb) - dismount connecting tube from the inlet fitting (cold water); open the hot water tap,
- under-the-sink version (POC.D) - unscrew flexible connectors (hoses) from the inlet and outlet fittings (hot and cold water), remove the heater from the wall (hooks) and turn it 180° round.



Safety valve must regularly be opened in order to remove deposit and ensure it is not blocked. To perform this maintenance, check, if the safety valve works properly: turn the lever or the turning knob of the valve to open the water outflow from the outlet pipe. If there is no water outflow, the valve is faulty and the water heater cannot be operated. (refers to water heater in a pressure assembly to the water mains).

Failures

No.	Fault	Reason	Remedies
1.	The heater does not heat water and a signal lamp does not work.	Supply power system failure.	Check safety fuses.
		A temperature controller failure.	Replace the temperature controller (service)
2.	The heater does not heat water and a signal lamp works.	Heating box failure.	Replace the damaged unit. (service)
		A thermal cut-out problem	Turn on or exchange the thermal cut-out (service)
3.	The heater heats water and a signal lamp does not work.	A signal lamp failure	Replace the lamp. (service)

Technical data

Type		POC.D 5/2	POC.G 5/2	POC.Gb 5/2	POC.D 5/600	POC.G 5/600
Capacity	I	5				
Type		POC.D 10/2	POC.G 10/2	POC.Gb 10/2	POC.D 10/600	POC.G 10/600
Capacity	I	10				
Voltage		220 - 240V~				
Rated power	W	2000			600	
Rated current	A	8,3 - 9,1			2,5 - 2,7	
Temperature range	°C	23 - 70				
Pressure rating	MPa	0,6				
Dimensions (height x width x depth)	POC5	mm	427 x 285 x 163			
	POC10		470 x 329 x 239			
Weight (without water)	POC5	kg	4,4			
	POC10		6,1			
Safety class		IP24				
Water heater fittings		G 1/2"				
Water connection (tap mixer)		-	G 1/2"	-		



Zużyty produkt nie może być traktowany jako odpad komunalny. Zdemontowane, urządzenie należy dostarczyć do punktu zbiórki sprzętu elektrycznego i elektronicznego w celu recyklingu. Odpowiednie zadysponowanie zużytego produktu zapobiega potencjalnym negatywnym wpływom na środowisko jakie mogłyby wystąpić w przypadku niewłaściwego zagospodarowania odpadów.

W celu uzyskania bardziej szczegółowych informacji na temat recyklingu tego produktu, należy skontaktować się z lokalną jednostką samorządu terytorialnego, ze służbami zagospodarowania odpadów lub ze sklepem w którym zakupiony został ten produkt.

Das Produkt darf nicht als Restmüll behandelt werden. Alle Altgeräte müssen einer getrennten Sammlung zugeführt und bei örtlichen Sammelstellen entsorgt werden.

Für weitere Informationen über Recycling von diesem Produkt, wenden Sie sich bitte an die örtlichen Behörden oder an Ihren Baumarkt.

Ce produit ne doit pas être traité comme un déchet ordinaire. L'appareil démonté doit être ramené à un point de recyclage approprié pour les déchets électriques et électronique. Le recyclage des produits n'a pas d'impact négatif sur l'environnement, dans le cas d'une mauvaise élimination des déchets.

Pour obtenir de plus amples informations sur le recyclage du produit, contacter l'agence régionale de l'ADEME, votre mairie, ou le magasin où le produit a été acheté.

Used product can't be treated as general communal waste. Disassembled appliance has to be delivered to the collection point of electrical and electronic equipment for recycling. Appropriate utilisation of used product prevents potential negative environmental influences that may occur as a result of inappropriate handling of waste. In order to get more detailed information about recycling this product you should contact the local government unit, waste management service or the shop where this product has been purchased.



KOSPEL Reparatur - Hotline 0241 910504 50

Technische Unterstützung (kostenlose) 0 800 18 62 155*

*nur aus dem deutschen Festnetz erreichbar

KOSPEL S.A. 75-136 Koszalin, ul. Olchowa 1

tel. +48 94 31 70 565

serwis@kospel.pl www.kospel.pl