

Vernis Shape

Einhebel-Waschtischmischer Unterputz für Wandmontage mit Auslauf 20,7 cm

Oberflächen: **Chrom** Artikelnummer: **71578000**



Beschreibung

Merkmale

- Ausladung: 207 mm
- Strahlart: Normalstrahl
- maximale Durchflussmenge bei 3 bar: 5 l/min
- Keramikmischsystem
- für Durchlauferhitzer geeignet
- Anschlussart: Grundkörper
- Griff rechts oder links positionierbar, abhängig von der Installation des Grundkörpers
- DVGW_NE-6506DM0446
- PA-IX 29997/IA

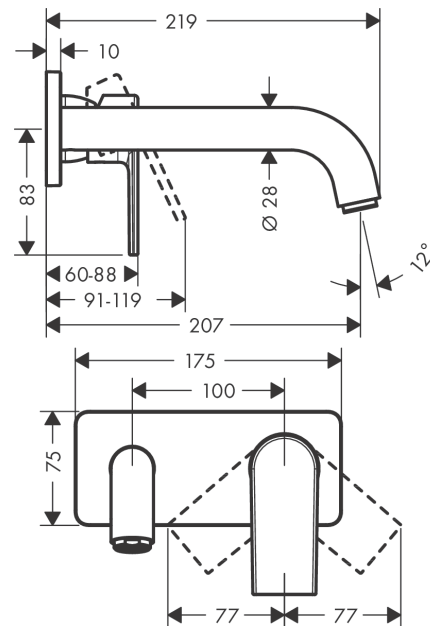
Technologie



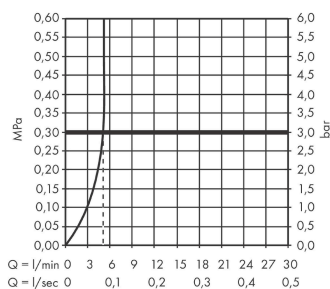
Produktabbildung



Maßzeichnung



Durchflussdiagramm



Vernis Shape

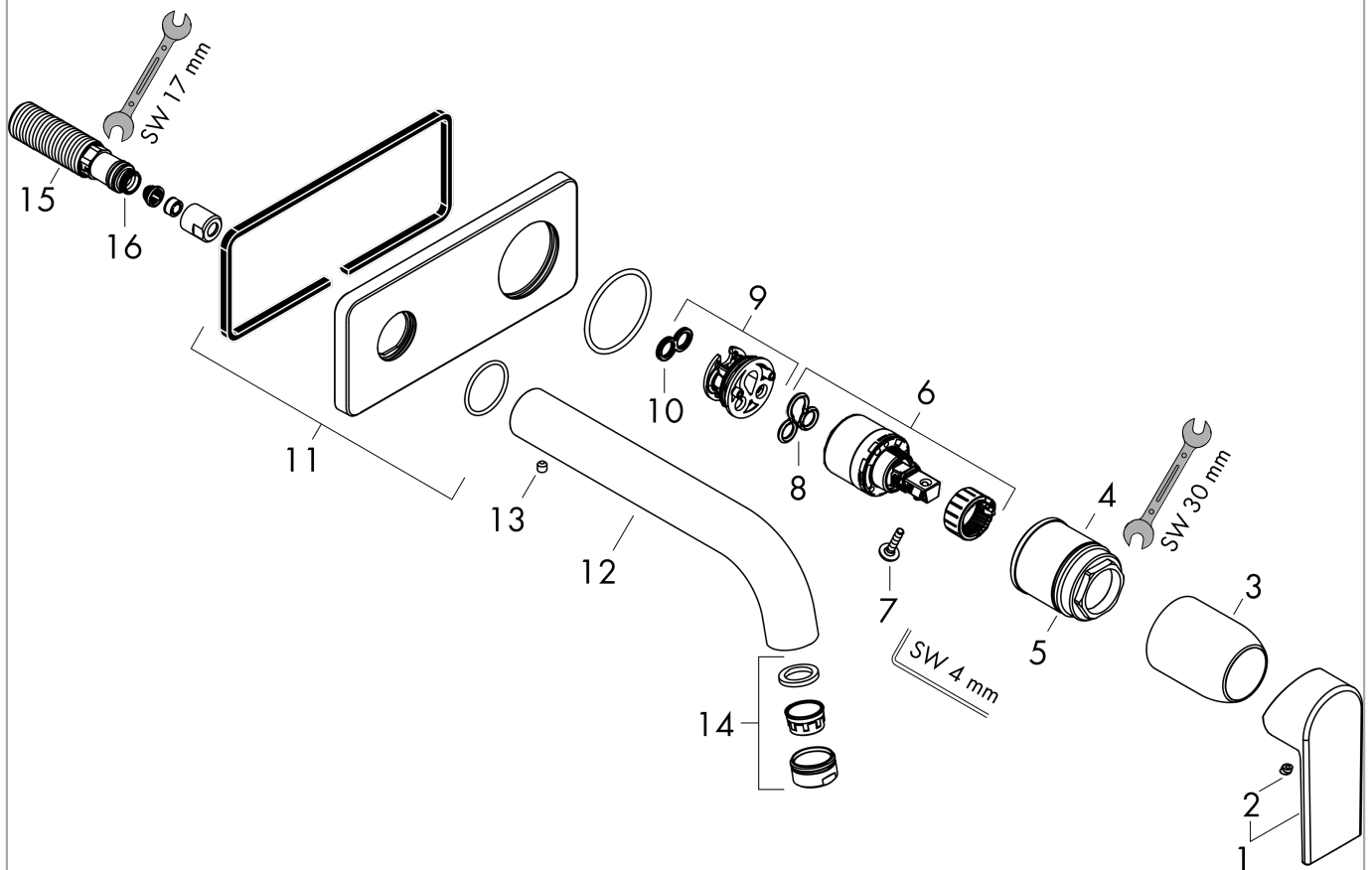
Einhebel-Waschtischmischer Unterputz für Wandmontage mit Auslauf 20,7 cm

Oberflächen: **Chrom** Artikelnummer: **71578000**



Explosionszeichnung

Baujahr: >06/21



Vernis Shape

Einhebel-Waschtischmischer Unterputz für Wandmontage mit Auslauf 20,7 cm

Oberflächen: **Chrom** Artikelnummer: **71578000**



Ersatzteilliste

Baujahr: >06/21

Pos.	Beschreibung	Artikelnummer	PG	VE
1	Griff	93712000	0	1
2	Griffstopfen	96338000	98	1
3	Hülse	98790000	98	1
4	Mutter	95622000	98	1
5	O-Ring 39x1,5	98400000	98	1
6	Kartusche kpl.	92730000	98	1
7	Sicherungsschraube	95140000	98	1
8	Dichtung	95008000	98	1
9	Adapter für Kartusche	95779000	98	1
10	O-Ring 26x2	98147000	98	1
11	Rosette	93713000	0	1
12	Auslauf kpl.	93710000	0	1
13	Madenschraube M5x5	98446000	98	1
14	Luftsprudler M24x1	92254000	0	1
15	Anschlußnippel G½	93771000	98	1
16	O-Ring 13x2	98128000	98	1
a	Grundkörper	13622180	98	1
b	Ablauf	50001000	98	1
c	Verlängerung 25 mm für 13622180	31971000	98	1