

Weil's einfacher geht!

Airfit



Der universalste
Bodenablauf aller Zeiten.

Der „Profi“

Einstecken! Fertig!

Höhenverstellbar und drehbar.



Art. Nr. 60200BA

Brandverhalten:
Geprüft nach DIN 4102-B2,
EN 13501-1-E, EN 11925-2.



Edelstahl-Rost

Edelstahl-Rost 3 mm
1,4301 V4a K3.

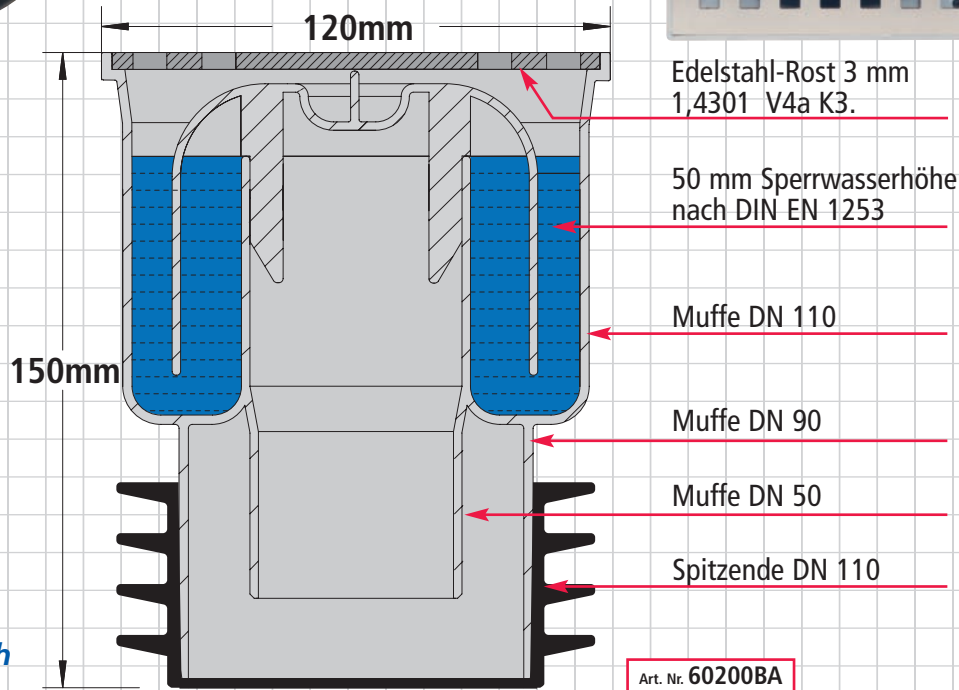
50 mm Sperrwasserhöhe
nach DIN EN 1253

Muffe DN 110

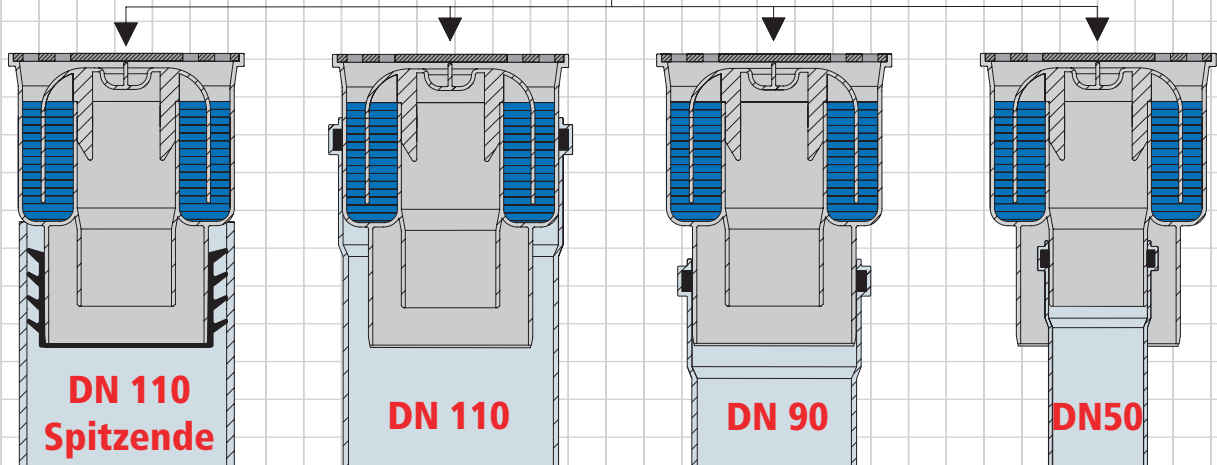
Muffe DN 90

Muffe DN 50

Spitzende DN 110



- Durch Herausziehen des Sifoneinsatzes ergibt sich eine Reinigungsöffnung.
- Schlagfestes PP Gehäuse.
- TPE-Dichtung geprüft nach DIN EN 681-2 abnehmbar.



21-0501 • www.airfit.eu

Änderungen vorbehalten - Weitere Produkte in Vorbereitung