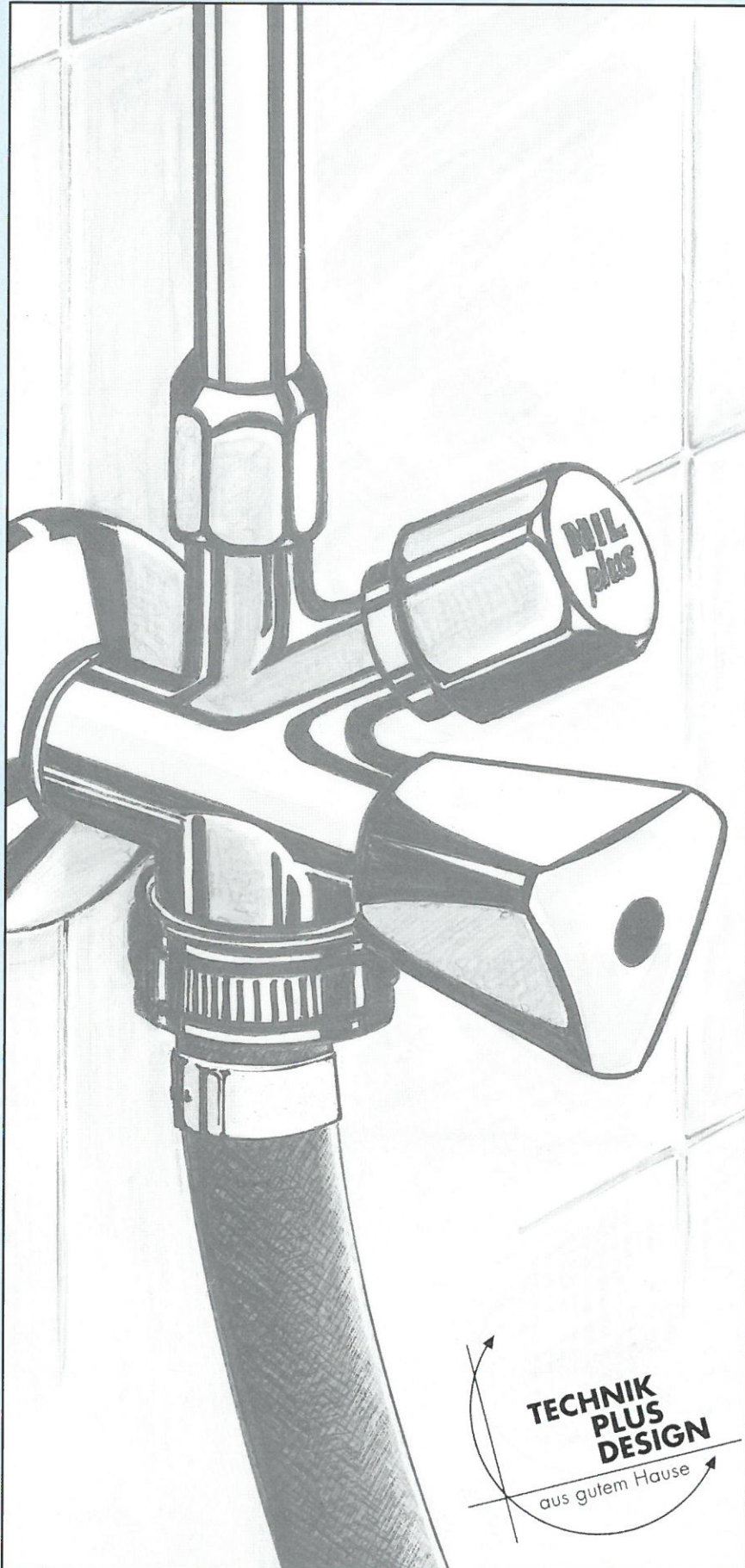
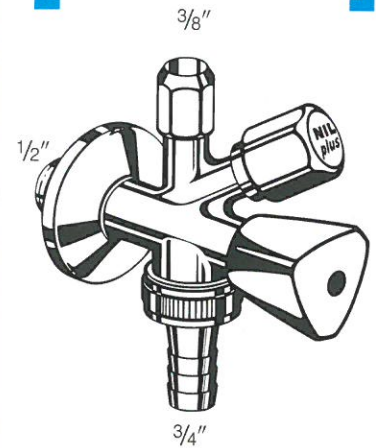


NIL Geräteventile

● Normgerecht! ● Solide! ● Dauerhaft leichtgängig durch Fettkammeroberteil! ● Einfach überzeugend!



[6620]



Kombi-Eckventil

1/2" x 3/4" x 3/8"

- Schieberosette 1/2" x Ø 60 mm.
- Schlauchverschraubung 3/4".
- Sanitäröberteil 3/8" mit Rückflussverhinderer und Dreikanthaubengriff.
- ELB-Verschraubung 3/8" für Cu-Rohr Ø 10 mm oder Flexschlauch.
Quetschmutter, lang + Metall-Druckring + Quetschdichtung + Längenausgleich.
- Geräuschverhalten gemäß DIN 4109 / DIN 52218
Prüfzeichen PA-IX 718 / IA
- Rohrbelüfter gemäß DIN 3266 bei den Modellen 6621 und 6626.
- Selbstdichtendes Anschlussgewinde bei den Modellen 6625 und 6626.
- Lieferbar auch mit Anschlussgewinde 3/8".
- Armaturengehäuse aus Pressmessing MS 58 (CuZn40Pb2).

TECHNIK
PLUS
DESIGN

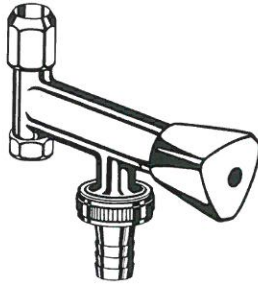
aus gutem Hause

NIL

NIL Geräteventile

• Normgerecht! • Solide! • Dauerhaft leichtgängig durch Fettkammeroberteil! • Einfach überzeugend!

[6600]



NIL-Geräteanschlussventil

3/8" x 3/4" x 3/8"

Zum Aufschrauben auf bereits installierte Eckventile.

- Schlauchverschraubung 3/4"
- Sanitäröberteil 3/8" mit Rückflussverhinderer und Dreikanthaubengriff
- Anschlussverschraubung 3/8"
- ELB-Verschraubung 3/8" für CU-Rohr Ø10 mm
- Geräuschverhalten gem. DIN 4109-PA-IX8349/1
- mit Rohrbelüfter Art.-Nr. 6601

[6630]

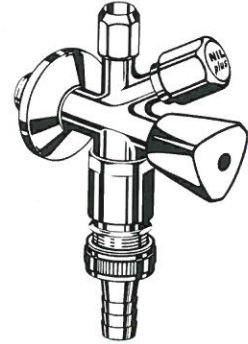


NIL-Geräteschrägsitzventil

1/2" x 3/4"

- Schlauchverschraubung 3/4"
- Sanitäröberteil 3/8" mit Rückflussverhinderer und Dreikanthaubengriff
- Schraubrossette 1/2"
- mit Rohrbelüfter Art.-Nr. 6631

[6621]



NIL-Kombi-Eckventil

1/2" x 3/4"

- wie 6620 (siehe Titelseite), jedoch mit Rohrbelüfter

[6640]



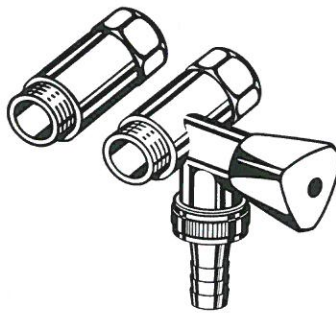
NIL-Geräteanschlussventil

1/2" x 3/4" x 1/2"

als Zwischenventil vor einfachen Zapfstellen.

- Sanitäröberteil 3/8" mit Rückflussverhinderer und Dreikanthaubengriff
- Schlauchverschraubung 3/4"
- mit Rohrbelüfter Art.-Nr. 6641

[6642]



NIL-Geräteanschlussventil

3/4"

als Zwischenventil vor Wandbatterien

- Distanzstück 3/4" für Warmwasserseite.
- Sanitäröberteil 3/8" mit Rückflussverhinderer und Dreikanthaubengriff
- Schlauchverschraubung 3/4"
- mit Rohrbelüfter Art.-Nr. 6643

[6650]



NIL-Spültischventil

1/2" x 3/4"

- Verstellbereich 50 mm
- Sanitäröberteil 1/2" mit Rückflussverhinderer und Dreikanthaubengriff
- Anschluss-Verschraubung 1/2" für CU-Rohr Ø10 mm
- Schlauchverschraubung 3/4"