

water in motion

Preisliste 75

Systemtrenner Sys-tec BA

Auslaufventil mit Systemtrenner
Systemtrenner
Zubehör





SCHLÖSSER

Armaturen

25

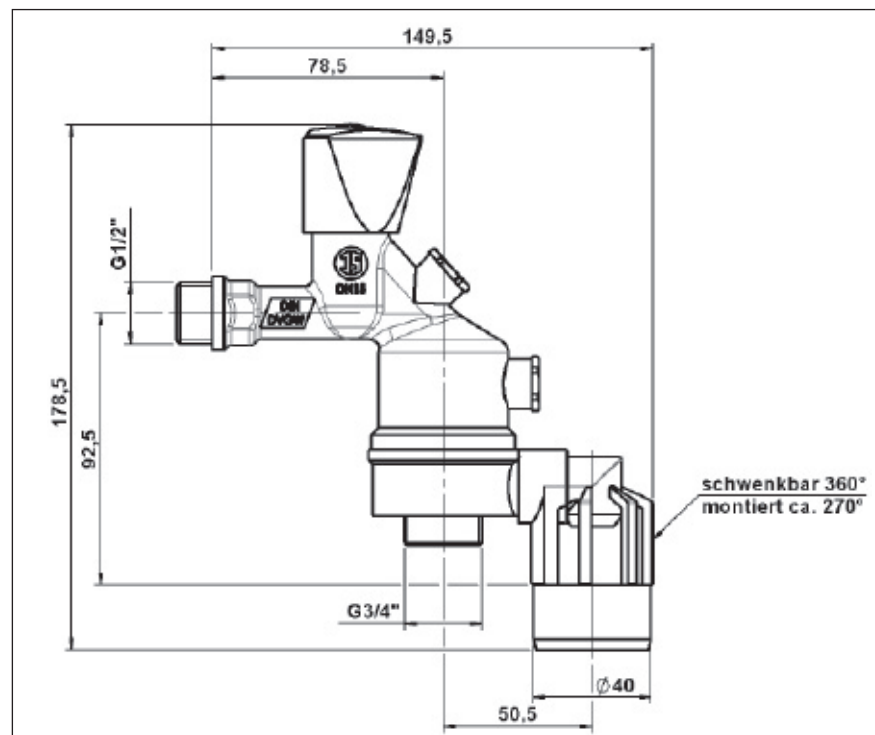
Auslaufventil mit Systemtrenner Sys-tec BA

Trinkwasser muss gegen die Verschmutzung durch Nicht-Trinkwasser abgesichert werden, besonders wenn nachgeschaltete Anlagen und Apparate angeschlossen sind. Dies gilt im besonderen im häuslichen Bereich. Mit der Entwicklung des Auslaufventil mit Systemtrenner ist es Schlösser Armaturen gelungen, ein technisch hochwertiges Produkt in einem attraktiven Design zu einem exzellenten Preis/Leistungs-Verhältnis zu entwickeln. Eine Verwendung bis zur eingeschlossenen Flüssigkeitskategorie 4 nach DIN 1717 ist hiermit möglich.

Nutzungshinweise: jährlicher Wartungsintervall des Systemtrenner BA!

Technische Daten

Medien:	Trinkwasser	
Temperatur:	max. 65°C	
Betriebsdruck:	max. 10 bar (PN 10)	
Werkstoffe:	Ventil:	Messing
	Dichtungen:	EPDM
	Kartusche:	POM
	Ablauf:	Kunststoff



Verpackung

Unsere Armaturen werden einzeln verpackt ausgeliefert. Die Verpackungseinheiten sind bei den Artikeln angegeben.

Ventile befinden sich regelmäßig in Wiederholungsprüfungen. Da sich Ausführungen (Modelle) und Prüfrichtlinien kontinuierlich weiter entwickeln, ist eine Änderung der Zertifikat-Nummer möglich oder eine Zertifikat-Gültigkeit wird (im Rahmen von vertretbaren Grenzen) überschritten.

Technische und Zertifikatsänderungen vorbehalten.





Systemtrenner Sys-tec BA

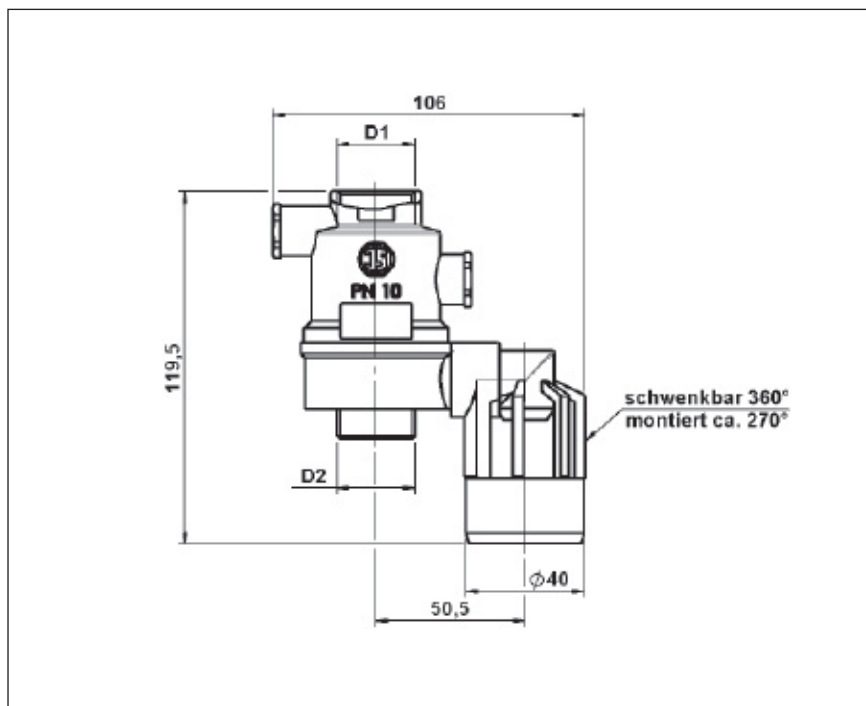


Trinkwasser muss gegen die Verschmutzung durch Nicht-Trinkwasser abgesichert werden, besonders wenn nachgeschaltete Anlagen und Apparate angeschlossen sind. Dies gilt im besonderen im häuslichen Bereich. Mit dem Systemtrenner ist es Schlösser Armaturen gelungen, ein technisch hochwertiges Produkt in einem attraktiven Design zu einem exzellenten Preis/Leistungs-Verhältnis für den Nachrüstmarkt zu entwickeln. Eine Verwendung bis zur eingeschlossenen Flüssigkeitskategorie 4 nach DIN 1717 ist hiermit möglich.

Nutzungshinweise: jährlicher Wartungsintervall des Systemtrenner BA!

Technische Daten

Medien:	Trinkwasser		
Temperatur:	max. 65°C		
Betriebsdruck:	max. 10 bar (PN 10)		
Werkstoffe:	Ventil:	Messing	
	Dichtungen:	EPDM	
	Kartusche:	POM	
	Ablauf:	Kunststoff	
Abmaße	DN	D1	D2
	15	G3/4"	G3/4"



Verpackung

Unsere Armaturen werden einzeln verpackt ausgeliefert. Die Verpackungseinheiten sind bei den Artikeln angegeben.

Ventile befinden sich regelmäßig in Wiederholungsprüfungen. Da sich Ausführungen (Modelle) und Prüfrichtlinien kontinuierlich weiter entwickeln, ist eine Änderung der Zertifikat-Nummer möglich oder eine Zertifikat-Gültigkeit wird (im Rahmen von vertretbaren Grenzen) überschritten.

Technische und Zertifikatsänderungen vorbehalten.










SCHLÖSSER

Armaturen



Auslaufventil mit Systemtrenner Systemtrenner

Preisgruppe 25

	Beschreibung	DN	Zoll	VE	Bestellnummer	Preis/Stück Euro	Info
	8260 Auslaufventil mit Systemtrenner Dreikant- haubengriff Oberfläche: matt-verchromt	15	1/2	1	82601550001	176,00	Ersatzoberteil 1827 Ersatzstopfen 1836 
	8251 Systemtrenner Oberfläche: matt-verchromt	15	1/2	1	82511550001	162,00	Ersatzstopfen 1836 
	8250 Ventileinsatz für Systemtrenner	15	1/2	1	82501500001	Auf Anfrage	universell passend zu allen aufgeführ- ten Systemtrenner
	8251 Auslauf für Systemtrenner mit Lippendich- tung, O-Ring und Rückfluss- verhinderer Oberfläche: matt-verchromt	15	1/2	1	82511510001	Auf Anfrage	universell passend zu allen aufgeführ- ten Systemtrenner
	8250 Ablauftrichter für Systemtrenner	15	1/2	1	82500000001	Auf Anfrage	universell passend zu allen aufgeführ- ten Systemtrenner



SCHLÖSSER

Armaturen

Zur Befüllung
von Heizungsanlagen.

Sicherheit für
Ihr Trinkwasser.



SCHLÖSSER

Armaturen

Sicherheit für Ihr Trinkwasser.





Schlösser Armaturen GmbH & Co. KG
Im Dohm 3
57462 Olpe
Tel. + 49 2761 607-0
Fax + 49 2761 607-10
www.schloesser-armaturen.de
info@schloesser-armaturen.de



NEWS auf:

www.schloesser-armaturen.de