

654P



### Durchflussmesser/-mengenregler, DN15 und DN20 für Durchfluss bis 70 l/min.

Durchflussmesser mit Außengewinden und Überwurfmutter an einem Endstück, von 3/4" bis 1"1/2, für thermische Solaranlagen, Heizungen und hydronische Systeme.

Ablesung des Volumenstroms direkt über die Skala. Kugelhahn für Durchflussbegrenzung.

Die sorgfältige Bemessung des Produkts sichert sehr geringe Ladeverluste.

**PN 10. Kontante Temperatur 120 °C (kurzzeitig 160 °C für 20 s).**

**Externe Anschlüsse:**

- DN15: 3/4" und 1";
- DN20: 1"1/4 und 1"1/2.

PED 2014/68/EU 4.3

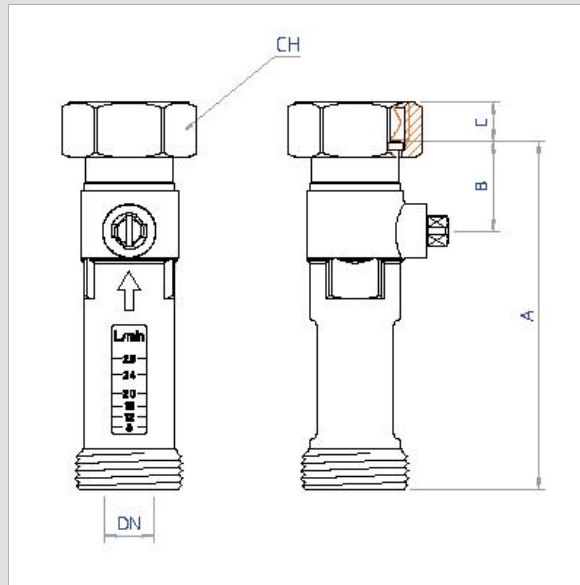
#### Einstellbereiche für DN15

06 = 1-6 l/min  
12 = 2-12 l/min  
28 = 8-28 l/min  
38 = 8-38 l/min

#### Einstellbereiche für DN20

42 = 5-42 l/min  
70 = 20-70 l/min

#### Aussenmassen:



Merkmal	Maße			
	3/4"	1"	1"1/4	1"1/2
A	114,5	107	131,5	134
B	35,4	27,5	33	27,5
C	8,2	12	11,5	10,8
CH	30	36,5	46	52
DN	15	15	20	20
Gewicht [g]	328	365	640	732

Code 3/4" AG: 03654DN15P-xx  
Code 1" AG: 04654DN15P-xx  
Code 1"1/4 AG: 05654DN20P-xx  
Code 1"1/2 AG: 06654DN20P-xx

**Codeschlüssel:** Das Kürzel "xx" bezeichnet den ablesbaren/eingestellten Volumenstrom der Komponente.